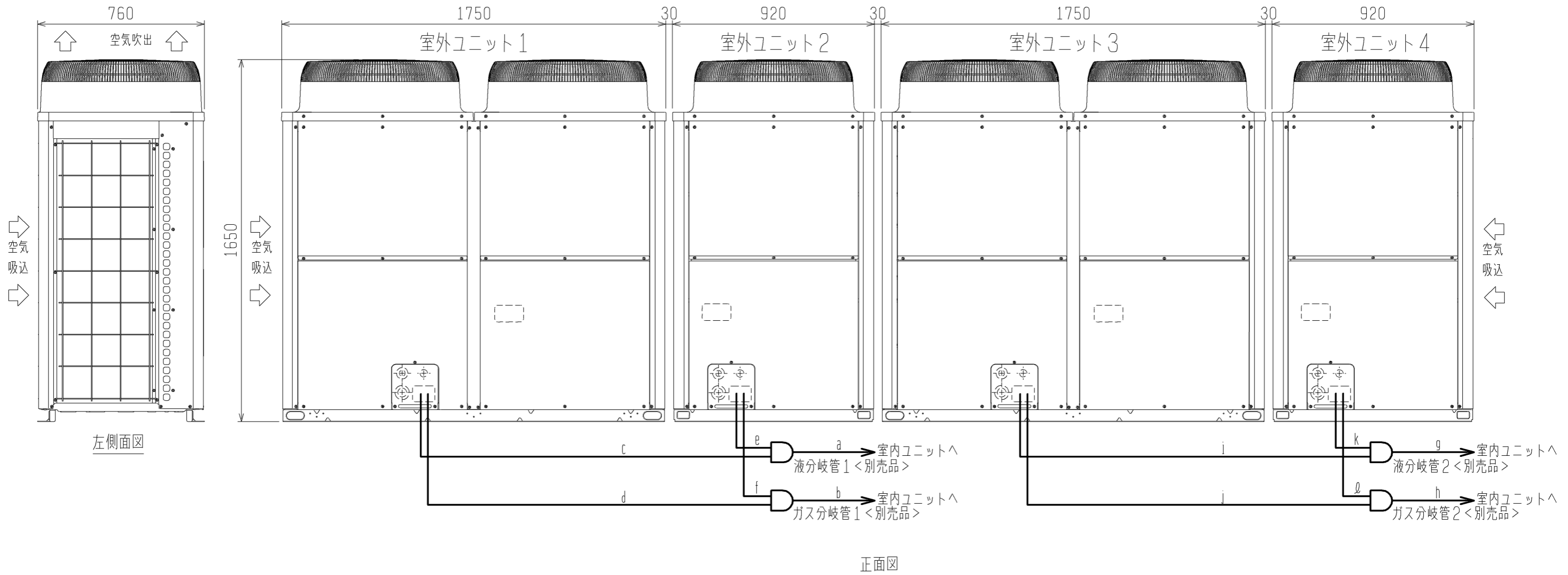


| 設備用インバーターエアコン仕様書 新冷媒スプリット   |   |   |                                     | 台数          | 記号  |  |
|---|---|---|-------------------------------------|-------------|---|--|
| セット形名   | PFHV-P1600VCM-E1  | 室内  | PFAV-P1600VDM-E                     | 室外          | PUHV-P400VSCM-E1(-BS,-BSG)×2<br>+PUHV-P450VSCM-E1(-BS,-BSG)×2 |  |
| 御使用先  | 殿   |   |                                     | 法定冷凍トン/台    | 4.98×2<br>+4.98×2   |  |
| 弊社工事番号  |   |   |                                     |             | 4.98×2<br>+4.98×2   |  |
| 始動方式  | インバーター  |   |                                     | 製品質量(概算) kg | 室内 704 室外 230×2<br>+310×2                                     |  |
| 電 源   | V/Hz  | 三相 400V/50Hz  |                                     |             |   |  |
|   |   | 冷 房   | 暖 房                                 | 暖房低温        |   |  |
| 能 力   | kW  | 140.0(160.0)<br>( )は最大  | 160.0(180.0)<br>( )は最大              | 140.0       |   |  |
| 消 費 電 力   | kW  | 43.69   | 38.30                               | 46.55       |   |  |
| 運 転 電 流   | A   | 73.2  | 64.5                                | -           |   |  |
| 運 転 力 率   | %   | 86  | 85                                  | -           |   |  |
| 室 内   | 風 量   | m <sup>3</sup> /min 520   |                                     |             |   |  |
|   | 機 外 静 圧   | Pa 35   |                                     |             |   |  |
|   | 電 動 機 出 力   | kW 11   |                                     |             |   |  |
|   | 消 費 電 力   | kW 7.38   |                                     | 7.38        |   |  |
|   | 運 転 電 流   | A 15.0  |                                     | 15.0        |   |  |
|   | 始 動 電 流   | A 139   |                                     |             |   |  |
|   | 吸込空気  | 乾球温度  | °C 27.0                             | 20.0        | 20.0  |  |
| 湿球温度  |   | °C 19.0   | -                                   | -           |   |  |
| 騒 音 値   | dB  | 69  | 69                                  | 69          |   |  |
| 室 外   | 風 量   | m <sup>3</sup> /min (185+180×2)×2   |                                     |             |   |  |
|   | 電 動 機 出 力   | kW (0.46+0.46×2)×2 (送風機)  |                                     |             |   |  |
|   | 消 費 電 力   | kW 36.31  |                                     | 30.92       |   |  |
|   | 運 転 電 流   | A 58.2  |                                     | 49.5        |   |  |
|   | 始動電流(1台当り)  | A 8   |                                     |             |   |  |
|   | 吸込空気  | 乾球温度  | °C 35.0                             | 7.0         | 2.0   |  |
|   |   | 湿球温度  | °C -                                | 6.0         | 1.0   |  |
| 騒 音 値   | dB  | 66.5  | 66.5                                | 66.5        |   |  |
| 圧縮機(全密閉形)電動機  | kW  | 9.5×2+10.8×2 (室外)   |                                     | 吸込口形式 / 方向  | ダクト / 背面  |  |
| 冷 媒 / 冷 凍 機 油   |   | R410A / エシール油   |                                     | 吹出口形式 / 方向  | ダクト / 上面  |  |
| 圧力開閉器 (高低圧)   | 高圧カット   | MPa 4.15  | 冷媒配管接続方向                            | 室内          | 右・左   |  |
|   | 低圧カット   | MPa -   |                                     | 室外          | 前・下<br>(ユニット下面より前後左右に引出し可能)                                   |  |
| リモコン  | 調節範囲  | °C <冷房> 14~30   | 電源・伝送線接続方向                          | 室内          | 右・左   |  |
|   |   | <暖房> 17~28  |                                     | 室外          | 前・下<br>(ユニット下面より前後左右に引出し可能)                                   |  |
| クランクケースヒーター   | W   | 45×2+45×2   |                                     | ドレン配管接続方向   | 後   |  |
| エアフィルター(ろ材)   | PPハニカム織   |   |                                     |             |   |  |
| 塗 装 色   | 室内ユニット  | マンセル 5Y 8/1 <近似色>   |                                     | 室外ユニット      | マンセル 5Y 8/1 <近似色>   |  |
| 共 通 事 項   | 冷媒配管長   | 室外ユニット~室内ユニット間実長 150m以下   |                                     |             |   |  |
|   | 高低差   | 外機~内機   | 室外ユニット上の場合 50m以下 / 室外ユニット下の場合 40m以下 |             |   |  |
|   |   | 外機~外機   | 0.1m以下                              |             |   |  |
|   | 延長配管径(液/ガス)   | (φ19.05/φ31.75)×2   |                                     |             |   |  |
|   | 使用温度 範囲   | 室内ユニット吸込  | <冷房> 湿球温度 10~25°C <暖房> 乾球温度 15~28°C |             |   |  |
| 室外ユニット吸込  |   | <冷房> 乾球温度 -5~43°C (送風機運転中の送風機吹出し部は除く)<br><暖房> 湿球温度 -20~15.5°C (送風機運転中の送風機吹出し部は除く) |                                     |             |   |  |
| 特 記 事 項   |   |   |                                     |             |   |  |
| 注 意 事 項   | 注1. 冷房・暖房能力および運転特性は、JIS B 8615-2の吸込空気条件で運転した場合の値です。   |   |                                     |             |   |  |
|   | 2. 騒音値は無響室でのデータです。(騒音計A特性値)   |   |                                     |             |   |  |
|   | 3. 組み込む別売部品の種類によっては電気特性、風量、機外静圧、騒音値等が変化する場合があります。詳細はテクニカルマニュアル、冷熱ハンドブックをご覧ください。   |   |                                     |             |   |  |
|   | 4. 室内ユニット周囲空気が露点温度23°C以上で長時間運転されますと、室内ユニットの結露水が垂れて水漏れに至るおそれがあります。   |   |                                     |             |   |  |
|   | 5. 本製品を長く安心してお使いいただくためには定期的な保守・点検が必要です。各部品の点検・保全周期については日本冷凍空調工業会発行のガイドラインを参考にしてください。  |   |                                     |             |   |  |
|   | 6. 室外ユニット下の場合の高低差は、室外ユニットの冷房吸込空気温度0°C以上の場合の値です。-5~0°Cでは15m以下の高低差となります。  |   |                                     |             |   |  |
|   | 7. 室外ユニット騒音値は全室外ユニットを稼働させた状態での値です。  |   |                                     |             |   |  |
|   | 8. 蒸気・温水ヒーター及び加湿器は冷房時ご使用できません。  |   |                                     |             |   |  |
|   | 9. データモニタリング機能は、2リモコンでご使用の場合「主-従」設定で「主」に設定したリモコンのみご使用できます。  |   |                                     |             |   |  |
|   | 10. 室内ユニット搬入時、アイボルトM20(4個)を現地にてご準備いただきますと4点吊りで搬入することも可能です。  |   |                                     |             |   |  |
|   | 11. プーリー・ベルトのメンテナンスのため、配管接続方法に関わらず、左側のサービススペースを確保して下さい。   |   |                                     |             |   |  |
| 標準外仕様   | 異電圧仕様   |   |                                     |             |   |  |
| 添付図面  | 外形図(室内) KP94R759 電気配線図(室内) KP94T094 機外配線図 KP94T097<br>外形図(室外) KP94T103(PUHV-P400VSCM-E1)、KP94T104(PUHV-P450VSCM-E1)、KP94T113(セット外形図)<br>電気配線図(室外) KE94C611(PUHV-P400VSCM-E1)、KE94C612(PUHV-P450VSCM-E1) |   |                                     |             |   |  |
| *除外工事 据付・基礎工事、給排水工事、電気接続工事、ダクト工事、防熱工事、電源開閉器、温調・湿調用電磁弁、逆止弁、その他本仕様書に明示無き事項。 |   |   |                                     |             |   |  |
| 三菱電機株式会社  |   | 日付  | 11-10-25                            | 仕様書番号       | WYNC1-3377-5  |  |
|   |   |   |                                     | 副番          |   |  |



分岐管の配管サイズ

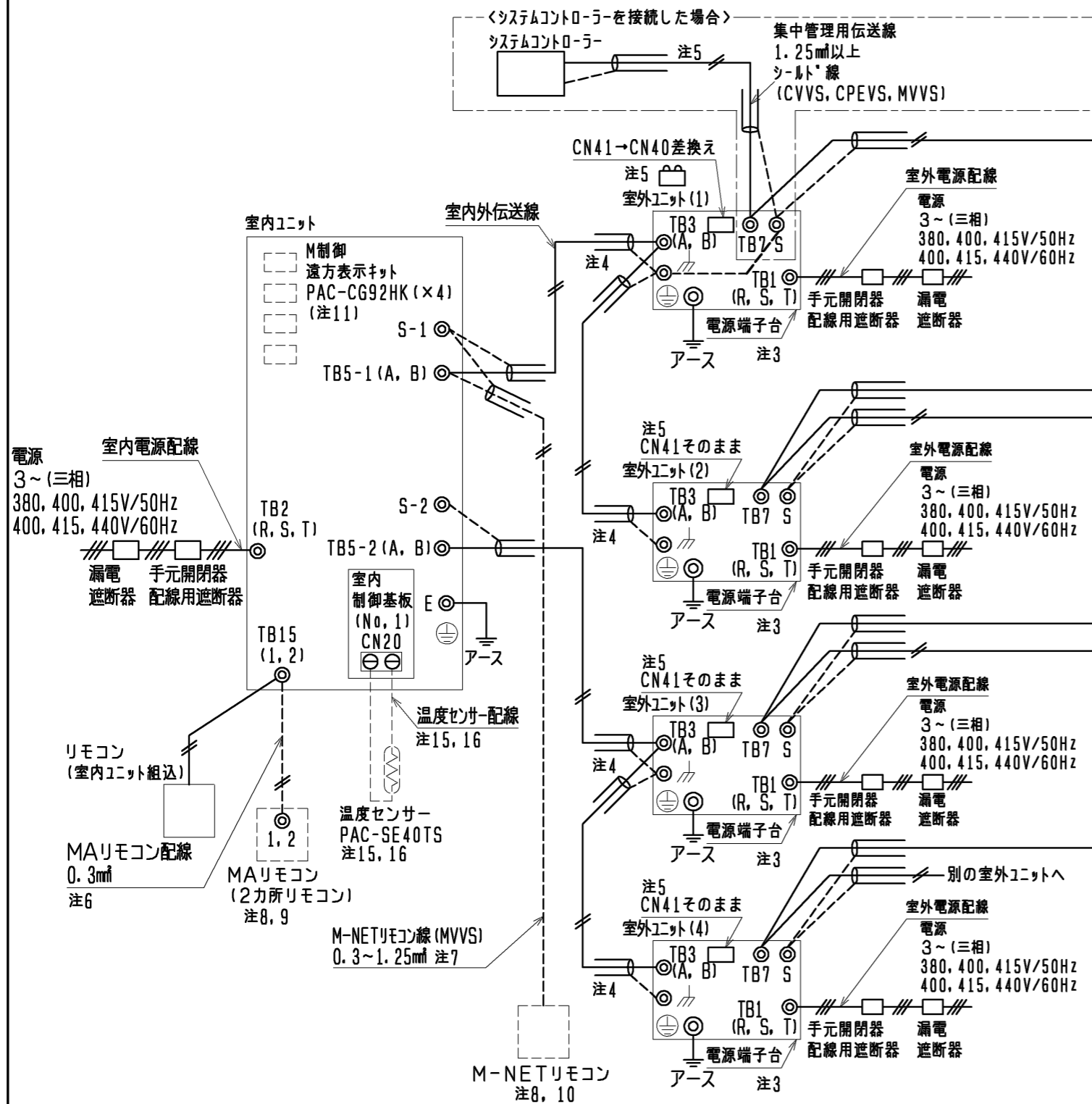
|               |         |                  |        |
|---------------|---------|------------------|--------|
| セット形名         |         | P1600VCM-E1形     |        |
| 構成ユニット形名      | 室外ユニット1 | PUHV-P450VSCM-E1 |        |
|               | 室外ユニット2 | PUHV-P400VSCM-E1 |        |
|               | 室外ユニット3 | PUHV-P450VSCM-E1 |        |
|               | 室外ユニット4 | PUHV-P400VSCM-E1 |        |
| 分岐管キット形名(別売品) |         | CMY-S200BK(2個)   |        |
| 室内ユニット~分岐管1   | 液       | a                | φ19.05 |
|               | ガス      | b                | φ31.75 |
| 室内ユニット~分岐管2   | 液       | g                | φ19.05 |
|               | ガス      | h                | φ31.75 |

|               | ユニット形名 | 液       |       | ガス     |         |       |
|---------------|--------|---------|-------|--------|---------|-------|
|               |        | c または e | または i | または k  | d または f | または j |
| 分岐管キット~室外ユニット | P400形  | φ12.7   |       | φ25.4  |         |       |
|               | P450形  | φ15.88  |       | φ28.58 |         |       |

- 注1. 図を参考に配管を接続してください。各部の配管サイズは表によります。  
 2. 分岐管キットの傾きは、水平面に対して±15°以内にしてください。  
 3. 分岐管キットの詳しい接続方法は、必ず分岐管キットの据付説明書をご覧ください。  
 4. 分岐部手前(図中a, b, g, h部)の配管は直管部500mm以上を確保して施工してください。  
 (※直管部は分岐管付属の直管配管も含めて500mm以上)  
 5. 分岐管は、必ず弊社別売品をご使用ください。

|                      |                            |                 |   |           |             |
|----------------------|----------------------------|-----------------|---|-----------|-------------|
| DIM. mm<br>SCALE NTS | 作成日付<br>ISSUED<br>11-10-28 | 改定日付<br>REVISED | TITLE<br>PFHV形<br>三菱パッケージエアコン 室外ユニットセット外形図<br>〈異電圧仕様〉 |           |             |
|                      | 三菱電機株式会社                   |                 | DRW. NO.<br>WKP94T113                                 | REV.<br>* | PAGE<br>1/1 |

# 三菱電機 パッケージエアコン PFHV-VCM-E1シリーズ 機外配線図 (異電圧仕様)



- 注1. 伝送線は全て2線式で極性がありません。  
 注2. ①印はネジ端子台、②印は基板差込みコネクタを示します。  
 注3. 室外電源配線は端子台TB1に接続してください。  
 注4. 伝送線(シールド線)のシールド側は必ず室外ユニットのアース端子に接続してください。また、各室内ユニットへの渡り配線(伝送線)とM-NETリモコン線のシールドアースは各々の室内ユニットの端子S(シールド)へ接続するか、もしくはシールド同士を接続してください。(シールドアースは図中、破線にて示しています)  
 注5. システムコントローラーを接続する場合、1台の室外ユニットのみで給電コネクタ(CN41)を(CN40)へ差換えてください。その際、集中管理用伝送線(シールド線)のシールドアースは必ずコネクタを差換えた室外ユニットのアース端子に接続してください。  
 注6. MAリモコンの配線長は最大200mまで可能です。  
 注7. M-NETリモコン線が10mを超える場合は、その部分を室外伝送線最長の内数としてください。  
 注8. MAリモコンと他のM-NETリモコンは併用可能です。  
 注9. 室内ユニットを同一グループにする場合は、グループにしたい室内ユニット間のMAリモコン線を渡り配線してください。  
 注10. 室内ユニットを同一グループにする場合は、室内ユニット及びM-NETリモコンのアドレス設定又はシステムコントローラーにより登録してください。  
 注11. M制御遠方表示キット(PAC-CG92HK)は別売部品です。入出力信号配線接続要領はキットの説明書を参照ください。  
 注12. 電源には必ず漏電遮断器を取付けてください。  
 注13. 漏電遮断器で地絡保護専用のものは、手元開閉器または配線用遮断器を組合わせて使用してください。  
 注14. 過電流保護器はB種ヒューズを使用する場合について示します。  
 注15. 温度センサー配線は12m以内で使用の場合は、PAC-SE40TSに付属しているケーブル(12m)を使用してください。12mを超える場合は、③制御配線表の仕様に従って配線をしてください。温度センサーの設置方法は、温度センサー(PAC-SE40TS)の据付工事説明書と室内ユニットの据付工事説明書を必ず参照ください。  
 注16. シールド線にて延長される場合は、次の据付条件に従って配線してください。  
 ①動力線(強電系)とは、300mm以上離してください。  
 ②インバーター機器、自家発電機、高周波医療機器、無線通信機器などの影響を受けないように配線してください。  
 ③シールド線は、室内ユニットのアース端子へ接続してください。  
 注17. 製品の故障、電源配線不良などにより大電流が流れた場合、製品側の遮断器と上位側の遮断器が共に作動することがあります。設備の重要度により電源系統を分割するか、遮断器の保護協調を取ってください。

## ①室内ユニット 電線太さ及び開閉器容量

| 形名              | 電動機出力   | 電線太さ  |       | 漏電遮断器 ※4 | 手元開閉器 |              | 配線用遮断器 |
|-----------------|---------|-------|-------|----------|-------|--------------|--------|
|                 |         | 電源配線  | アース   |          | 開閉器容量 | 過電流保護器       |        |
| PFAV-P1600VDM-E | 7.5kW   | 2.0mm | 2.0mm | 50A ※2   | 50A   | 50A(B種ヒューズ*) | 50A    |
|                 | 11kW ※1 | 5.5mm | 5.5mm | 75A ※2   | 60A   | 50A(B種ヒューズ*) | 75A    |
|                 | 15kW    | 8mm   | 5.5mm | 100A ※2  | 100A  | 75A(B種ヒューズ*) | 100A   |

- ※1 標準仕様の電動機出力を示します。  
 ※2 漏電遮断器は感度100mA 0.1s以下を使用してください。  
 ※3 漏電遮断器は感度100~200mA 0.1s以下を使用してください。  
 ※4 加熱器等を組込んで本体と同一電源にする場合は、内線規程に従って再選定してください。  
 ※5 電源には必ず漏電遮断器を取付けてください。

## ②室外ユニット 電線太さ及び開閉器容量

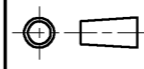

| セット形名            | 室外構成ユニット形名           | 電線太さ |       | 漏電遮断器 ※3 | 手元開閉器 |              | 配線用遮断器 | 室外ユニット最大電流 |
|------------------|----------------------|------|-------|----------|-------|--------------|--------|------------|
|                  |                      | 電源配線 | アース   |          | 開閉器容量 | 過電流保護器       |        |            |
| PFHV-P1600VCM-E1 | (1) PUHV-P450VSCM-E1 | 14mm | 3.5mm | 40A ※1   | 60A   | 40A(B種ヒューズ*) | 40A    | 30.1A      |
|                  | (2) PUHV-P400VSCM-E1 | 8mm  | 3.5mm | 40A ※1   | 60A   | 40A(B種ヒューズ*) | 40A    | 29.8A      |
|                  | (3) PUHV-P450VSCM-E1 | 14mm | 3.5mm | 40A ※1   | 60A   | 40A(B種ヒューズ*) | 40A    | 30.1A      |
|                  | (4) PUHV-P400VSCM-E1 | 8mm  | 3.5mm | 40A ※1   | 60A   | 40A(B種ヒューズ*) | 40A    | 29.8A      |

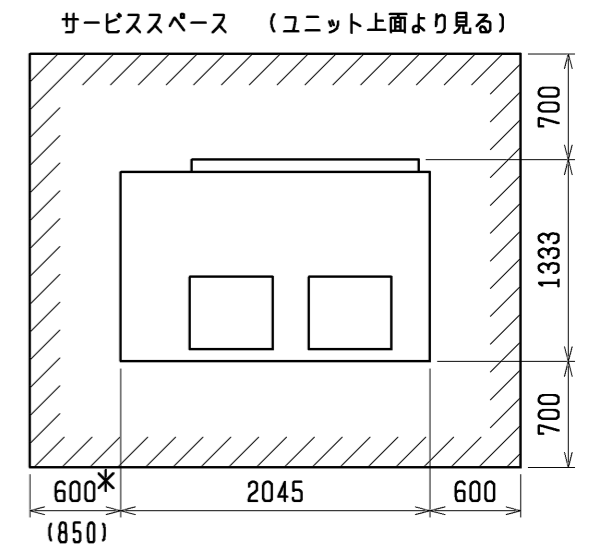
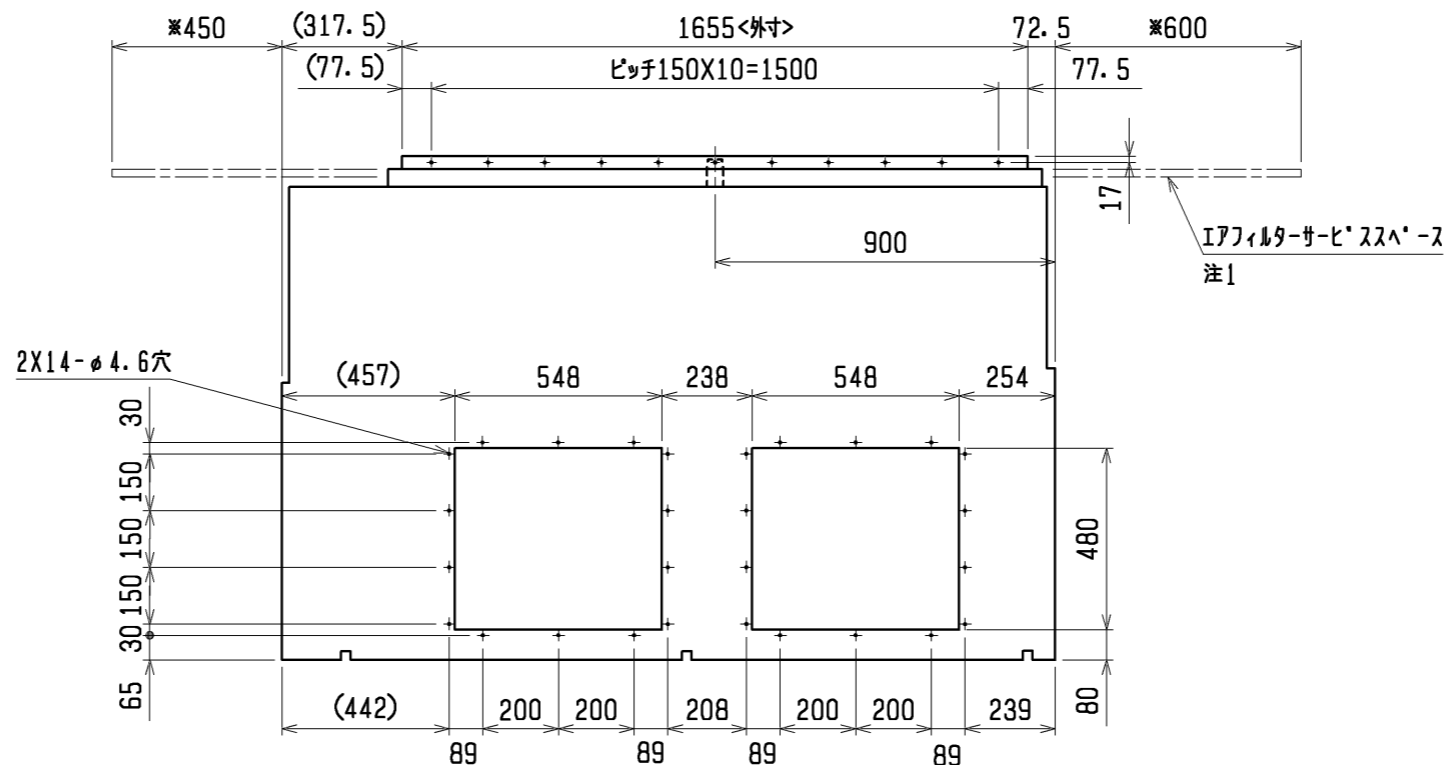
- ※1 漏電遮断器は感度30mAまたは100mA 0.1s以下を使用してください。  
 ※2 セット形名P1600の室外構成ユニットは(P400形+P450)×2の2冷媒系統です。  
 ※3 電源には必ずインバーター回路用漏電遮断器(三菱電機NV-Cシリーズまたは、その同等品)を取付けてください。

## ③制御配線

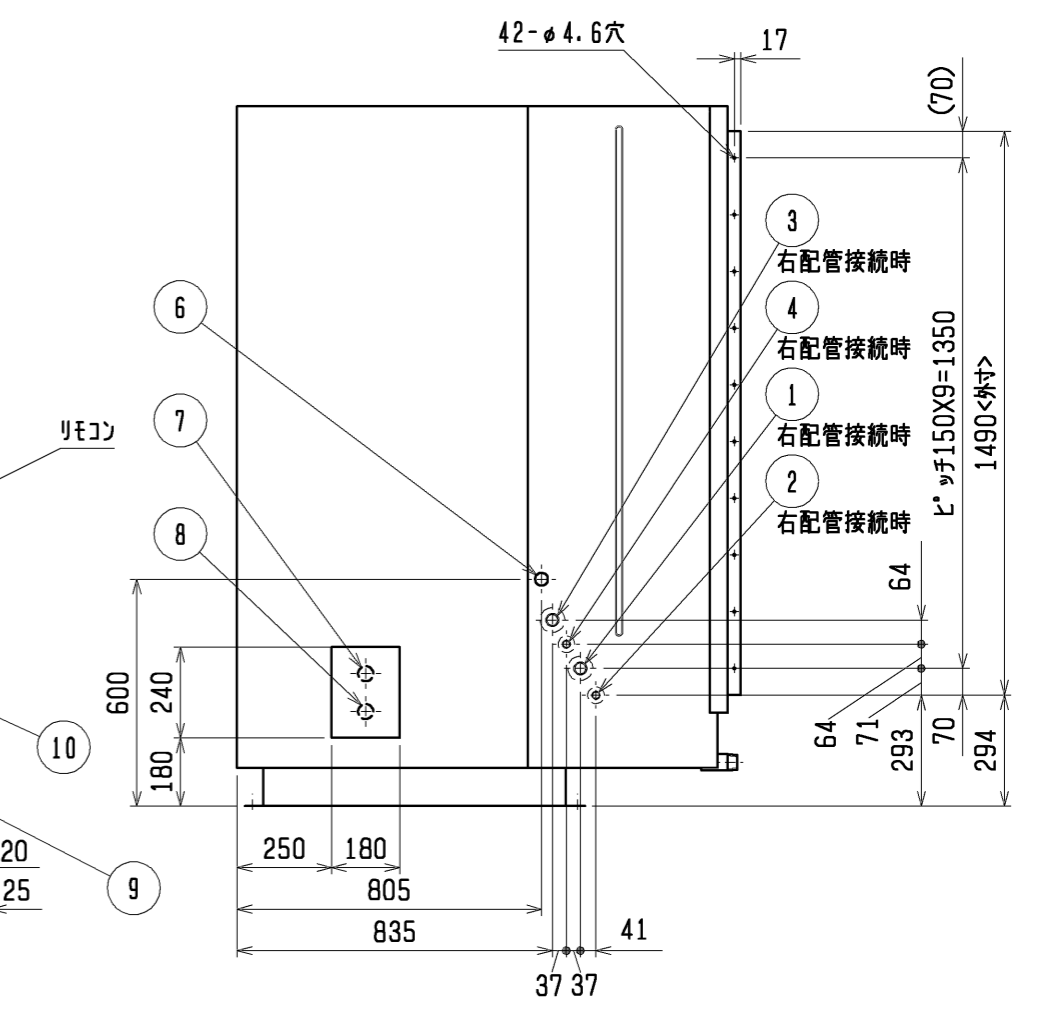
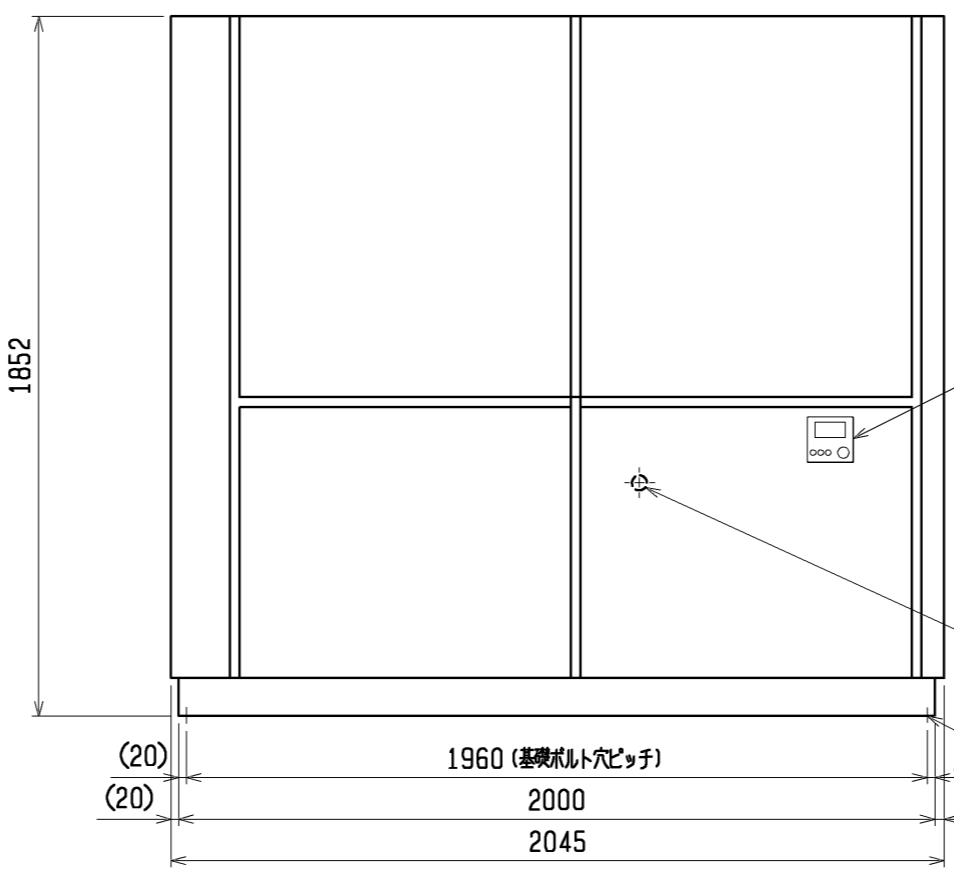
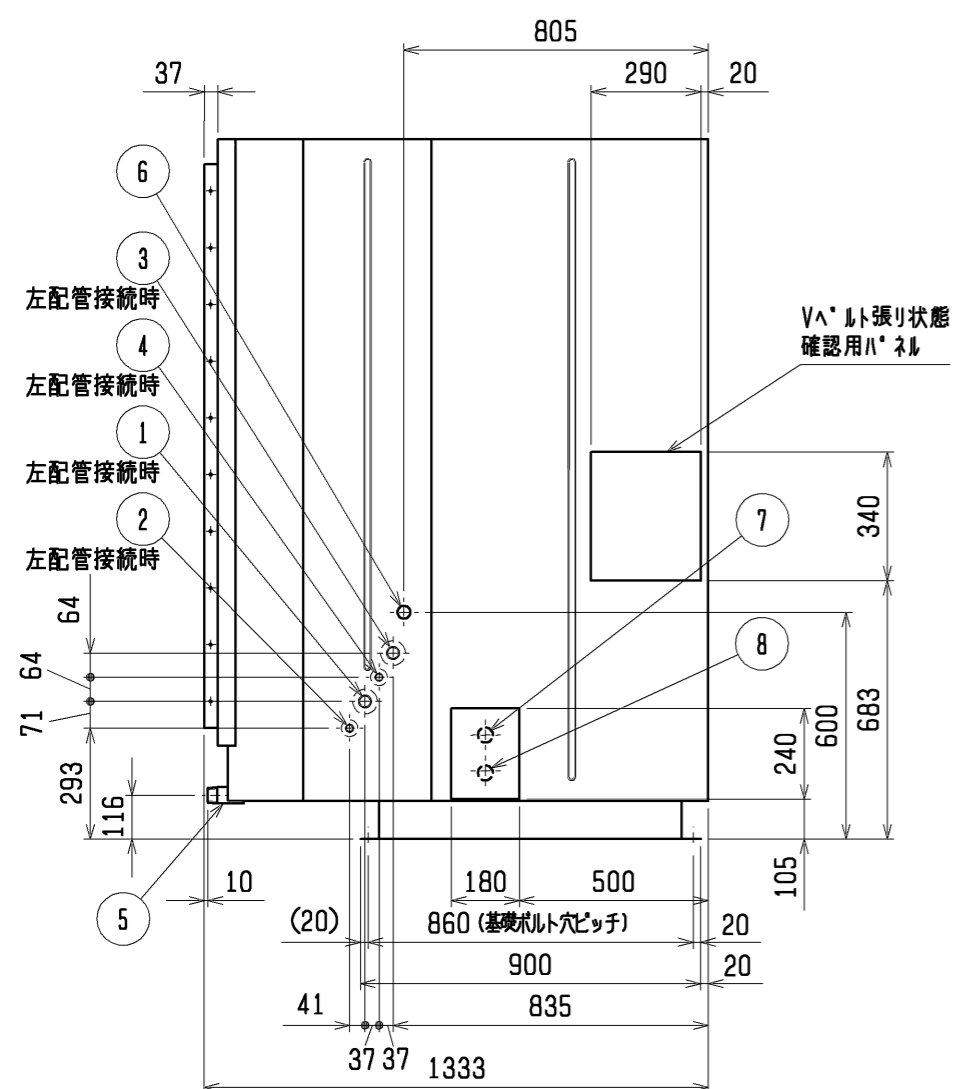
| 配線          | 電線太さ                              | 配線の種類                                   | 総延長     |
|-------------|-----------------------------------|---|---------|
| 室内外伝送線      | 1.25mm以上                          | シールド線<br>CVVS, CPEVS, MVVS              | 最大 200m |
| 集中管理用       | 1.25mm以上                          | シールド線<br>CVVS, CPEVS, MVVS              | 最大 200m |
| MAリモコン配線    | 0.3mm ※2                          | VCTF, VCTFK, CVV, CVS,<br>VVR, VVF, VCT | 最大 200m |
| M-NETリモコン配線 | 0.3~1.25mm ※3<br>(0.75~1.25mm) ※1 | シールド線<br>MVVS                           | 注7      |
| 温度センサー配線    | 1.25mm以上                          | シールド線<br>CVVS, CPEVS, MVVS              | 最大 200m |

- ※1 コンパクトリモコンの端子台へ接続する場合は、( )内の電線太さの使用を推奨します。  
 ※2 シース付0.3mmケーブルをご使用ください。  
 ※3 作業上、0.75mmまでの線径を推奨します。

|  |  |                 |   |                    |
|--|--|-----------------|---|--------------------|
| <br>DIM. mm | 作成日付<br>ISSUED   | 改定日付<br>REVISED | TITLE<br>三菱電機 パッケージエアコン<br>PFHV-VCM-E1シリーズ 機外配線図(異電圧仕様)<br>(個別配線接続) |                    |
|  | 11-10-13   |                 | DRW. NO.<br>WKP94T097   | REV. *<br>PAGE 1/1 |
| SCALE NTS  |  三菱電機株式会社 |                 |   |                    |



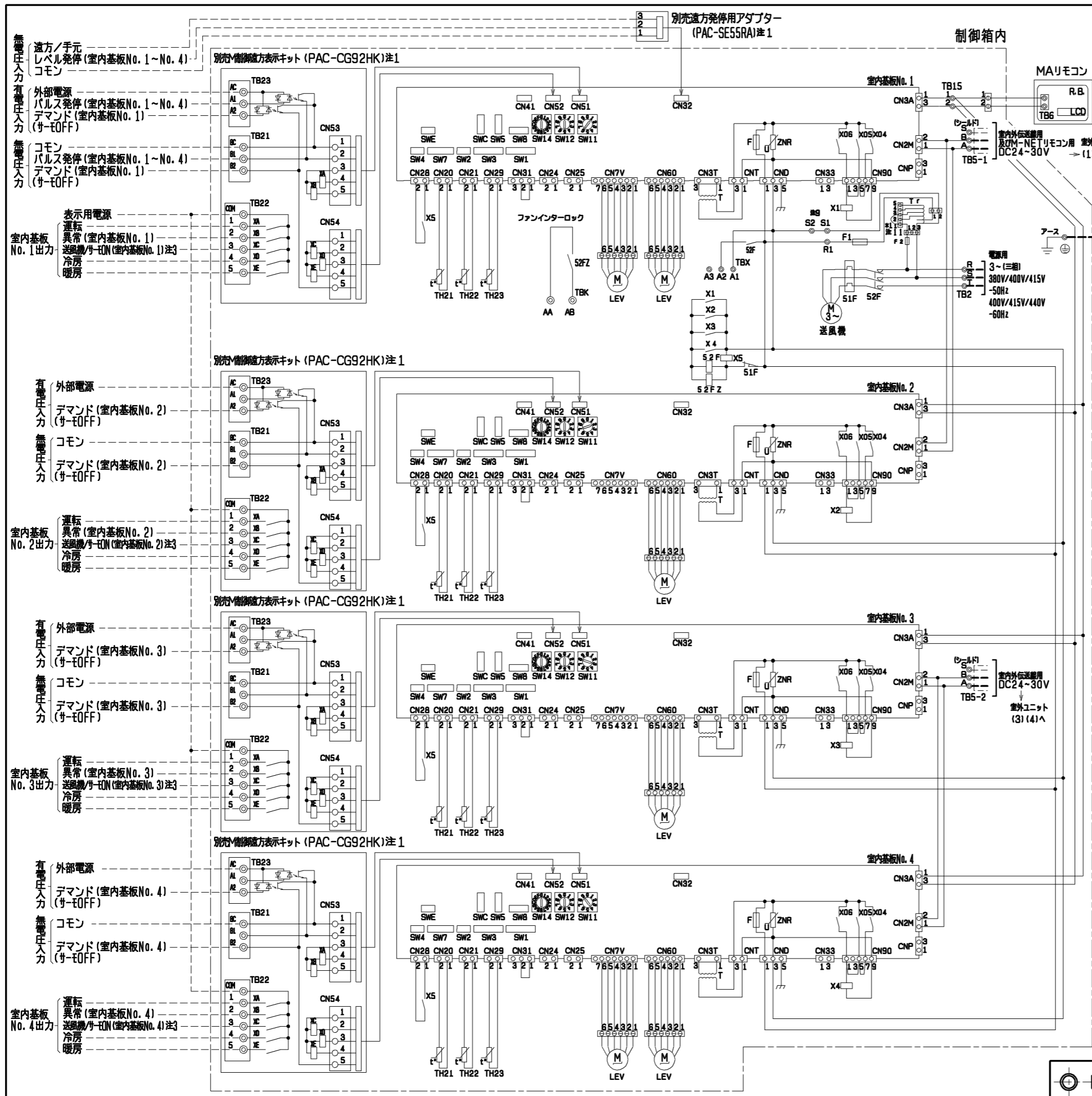
- ・配管、配線等の据付工事のスペースは別途確保してください。
- ・( ) 寸法は送風機軸の引出しスペースです。
- ・ブリー、ベルトのメンテナンススペース「\*」は配管接続方法にかかわらず、必ず確保してください。



- 注1. エアフィルタ-サービススペース「\*印」の寸法をユニットの左側面又は右側面に必ず確保してください。
- 電源は左側面又は右側面からの引き込みが可能です。
  - ドレン配管はユニット背面から接続してください。
  - 加湿器用の配管接続方向は左側面又は右側面の接続が可能です。
  - 加湿器は受注組込部品となります。
  - 設置する部屋の気密性が高い場合、室内が負圧となり、部屋の扉が開かない等の問題が発生する場合がありますので、室内が負圧にならないような通気孔等を設けてください。
  - 伝送線と電圧200V以上の配線は、必ず分けた経路としてください。

| NO. | 名称                         | NO. | 名称                        |
|-----|----------------------------|-----|---------------------------|
| 1   | No.1 冷媒配管 (ガス) φ31.75<ろう付> | 6   | 加湿器接続口 Rc1 (水・蒸気スプレー)     |
| 2   | No.1 冷媒配管 (液) φ19.05<ろう付>  | 7   | 電源取入口 (穴は現地加工φ30~φ60)     |
| 3   | No.2 冷媒配管 (ガス) φ31.75<ろう付> | 8   | 室内外連絡線取入口 (穴は現地加工φ30~φ60) |
| 4   | No.2 冷媒配管 (液) φ19.05<ろう付>  | 9   | 基礎ボルト用穴 4-φ20穴            |
| 5   | ドレン配管 R1¼                  | 10  | アース端子 (制御箱内に設置) …5ねじ      |

|           |                |                 |  |
|-----------|----------------|-----------------|--|
|           | 作成日付<br>ISSUED | 改定日付<br>REVISED | TITLE                                    |
|           | 11-06-02       | 14-10-01        | 床置ダクト形室内ユニット外形図<br>PFAV-P1600(V)DM-E(1)  |
| SCALE NTS | 三菱電機株式会社       |                 | DRW. NO. WKP94R759<br>REV. E<br>PAGE 1/1 |



- 注1. M制御遠方表示キット (PAC-CG92HK)、遠方発停用アダプター (PAC-SE55RA)は別売部品です。  
 ・パルス発停用スイッチ:M制御遠方表示キットに接続してください。  
 ・レベル発停用スイッチ:遠方発停用アダプターに接続してください。  
 なお、それぞれのスイッチは視覚(7'リスの小さい方)に接続されているこれらの別売部品に接続してください。  
 (子機に接続してもON/OFF操作はできません)  
 ・デマンド入力・異常状態出力・サーモON(送風機出力)を使用される場合は、室内基板個別に接続してください。
2. 各入力の接続は微小電流用 (DC12V 1mA以下) を使用してください。
  3. 室内基板No. 1~No. 4共、SW1-5を使用用途に応じて設定してください。  
 送風機状態出力 : SW1-5 OFF (工場出荷時設定)  
 サーモON状態出力: SW1-5 ON
  4. --- (太破線): 現地配線を示します。  
 - - - (細破線): 外部入出力用の現地配線を示します。
  5. 配線は内線規程に従って接続してください。
  6. 電源には必ず漏電遮断器を設けてください。
  7. ⊙印は端子台、⊖印は中継コネクタを示します。
  8. 停電自動復帰させる場合は、室内基板No. 1~No. 4共、SW1-9をON(有効)にしてください。  
 標準出荷時はOFF(無効)となっています。但し外部入力でレベル発停している場合は、復電時の外部信号に従います。
  9. 緊急停止入力は端子台S1-S2間の短絡線を外し、そこに緊急停止SW等を配線接続してください。
  10. ルームサーモ仕様にてご使用の場合は、製品内蔵のTH21は機能致しません。  
 別売温度センサー (PAC-SE40TS) を接続、または現地回路接続してください。
  11. \*1の配線はご使用電圧により配線位置が異なります。  
 (右図表を参照してください。)
  12. 電源電圧は客先仕様 (380, 400, 415, 440V) により異なります。
  13. M(送風機用電動機)、LEV(電子式リア膨張弁)、TH21~23(サーミスター)等は制御箱外に位置します。

●仕様 (M制御遠方表示キット)

| 項目             | 内容  |
|----------------|---|
| 電源             | 室内基板から受電  |
| 据付場所           | 本体制御箱内  |
| 適合入出力伝送線径(信号線) | CV, CVS, CPEVまたはこれらに相当するもの<br>単線: φ0.65mm~φ1.2mm<br>撚線: 0.5mm <sup>2</sup> ~1.25mm <sup>2</sup> |
| 信号線配線距離        | 外部出力: MAX100m<br>外部入力: MAX100m  |
| 室内ユニット接続線      | 10心(5心+5心)5m  |
| 接続形態           | 室内基板毎   |

記号説明

| 記号       | 名称                      |
|----------|-------------------------|
| M        | 送風機用電動機                 |
| R. B.    | リモートコントローラーボード          |
| LCD      | 液晶表示器                   |
| TB2      | 電源端子台                   |
| TB5-1, 2 | 伝送端子台 (No. 1, 2)        |
| TB6      | 端子台 (室内ユニット接続)          |
| TB15     | MARIMOコン用端子台            |
| TB21~23  | 入出力用端子台 (別売M制御遠方表示キット)  |
| F        | ヒューズ <6.3A>             |
| ZNR      | バリスター                   |
| T        | 電源トランス                  |
| LEV      | 電子式リア膨張弁                |
| TBX      | 別売接続用端子台                |
| 51F      | 熱動過電流継電器                |
| 52F      | 補助継電器 (送風機用)            |
| F1       | ヒューズ <10A>              |
| X1~5     | 補助継電器 (送風機用)            |
| XA~XE    | 補助継電器                   |
| CN24     | コネクタ (補助ヒーター用)          |
| CN25     | コネクタ (加湿器)              |
| CN32     | コネクタ (遠方切換)             |
| CN33     | コネクタ (霜取運転時出力)          |
| CN41     | コネクタ (HA入力)             |
| CN51     | コネクタ (集中管理)             |
| CN52     | コネクタ (遠方表示)             |
| CN28     | コネクタ (ファン異常)            |
| CNP      | コネクタ (暖房ヒーター用)          |
| TH21     | 吸込温度検出用サーミスター           |
| TH22     | 配管温度検出用サーミスター (液)       |
| TH23     | 配管温度検出用サーミスター (ガス)      |
| SW1      | スイッチ (機能切換)             |
| SW2      | スイッチ (能力設定)             |
| SW3      | スイッチ (機能切換)             |
| SW4      | スイッチ (機種設定)             |
| SW5      | スイッチ (4段階デマンド切換用)       |
| SW7      | スイッチ (機種設定)             |
| SW8      | スイッチ (試運転用)             |
| SW11     | スイッチ (アドレス設定用 1の位)      |
| SW12     | スイッチ (アドレス設定用 10の位)     |
| SW14     | スイッチ (分岐口No. ペアNo. 設定用) |
| SWC      | スイッチ (機能切換)             |
| SWE      | スイッチ (ファン試運転用)          |
| 52FZ     | 補助継電器                   |
| TBK      | ファンインローリ用端子台            |
| Tr       | トランス                    |
| F2       | ヒューズ <6A>               |

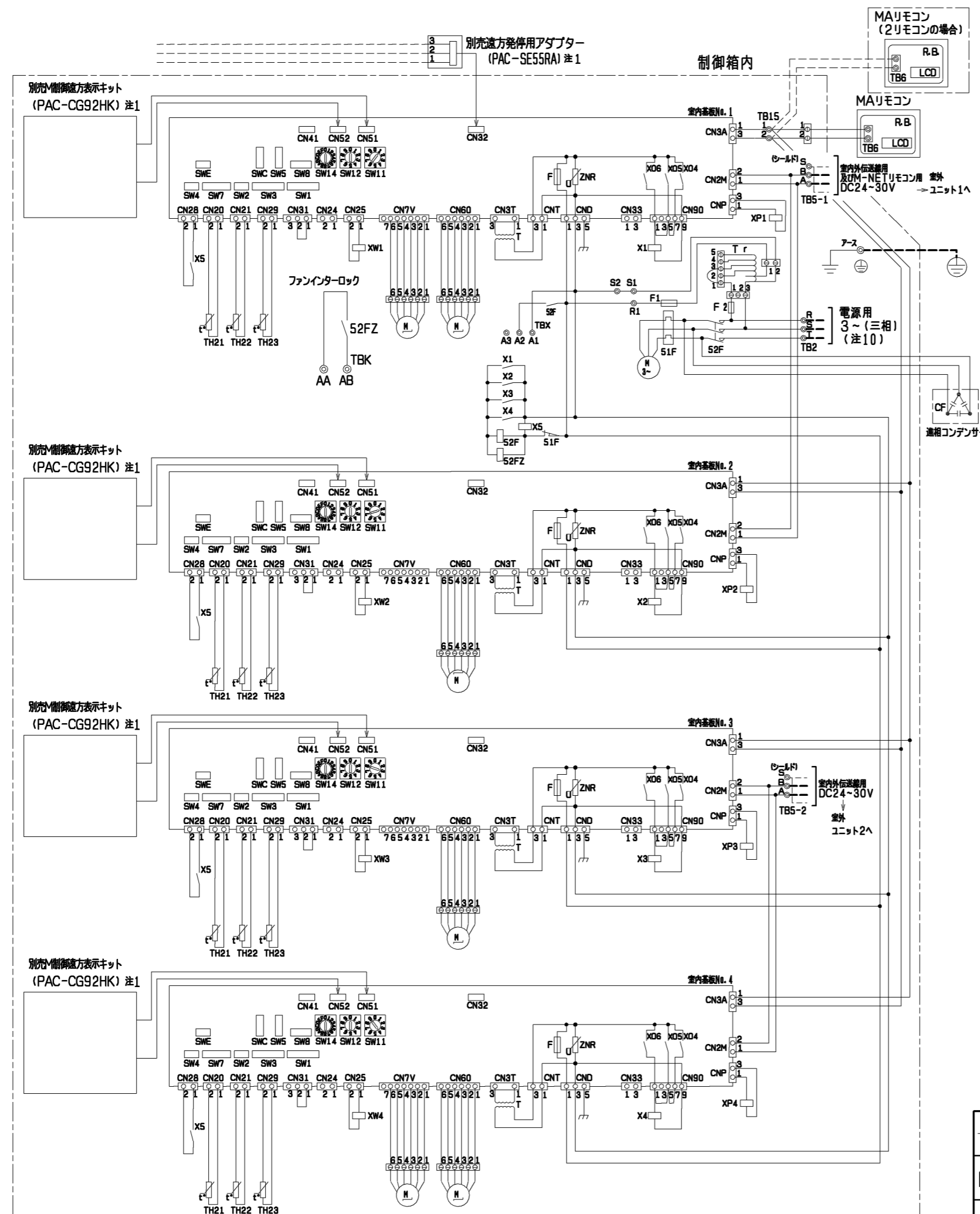
●入力仕様 (M制御遠方表示キット、遠方発停用アダプター)

| 機能              | 使用用途   | 信号仕様  |
|-----------------|--|---|
| パルス発停 (注1) (注2) | ON/OFF指令を出すことができます。  | パルス (有電圧/無電圧a接点) (有電圧の場合)<br>電源: DC12V~24V<br>電流: 数10mA (DC12V時)<br>200ms以上 (パルス通電時間) / 200ms以上 (パルス間隔) |
| レベル発停 (注1) (注2) | ON/OFF指令を出すことができます。<br>レベル (無電圧a接点)  | リモコン<br>ON 運転/停止はできません<br>OFF 運転操作ができます<br>レベル ON 運転/停止はできません<br>レベル OFF 停止/運転はできません                    |
| デマンド (注2)       | 室内基板No. 1~No. 4に個別にデマンド指令 (サーモOFF) を出すことができます。<br>各基板に対応した熱交換器の容量制御が可能になります。 | パルス (有電圧/無電圧a接点) (有電圧の場合)<br>電源: DC12V~24V<br>電流: 約10mA (DC12V時)  |

●出力仕様 (M制御遠方表示キット)

| 機能           | 使用用途                           | 信号仕様  |
|--------------|--------------------------------|---|
| 運転           | 外部へ運転信号が取出せます。                 | リレーa接点出力<br>DC30Vまたは<br>AC100V/200V<br>接点定格電流: 1A<br>接点最小負荷: 10mA |
| 異常           | 外部へ各室内基板毎の異常信号が取出せます。          |   |
| 送風機・サーモ (注3) | 外部へ各室内基板毎の送風機運転・サーモON信号が取出せます。 |   |
| 冷房           | 外部へ冷房信号が取出せます。                 |   |
| 暖房           | 外部へ暖房信号が取出せます。                 |   |

|           |                |                 |                            |
|-----------|----------------|-----------------|----------------------------|
| DIM. mm   | 作成日付<br>ISSUED | 改定日付<br>REVISED | TITLE<br>床置ダクト形室内ユニット電気配線図 |
|           | 11-12-02       |                 | PFAV-P1600VDM-E            |
| SCALE NTS | 三菱電機株式会社       |                 | DRW. NO. WKP94T224         |
|           |                | REV. *          | PAGE 1/1                   |

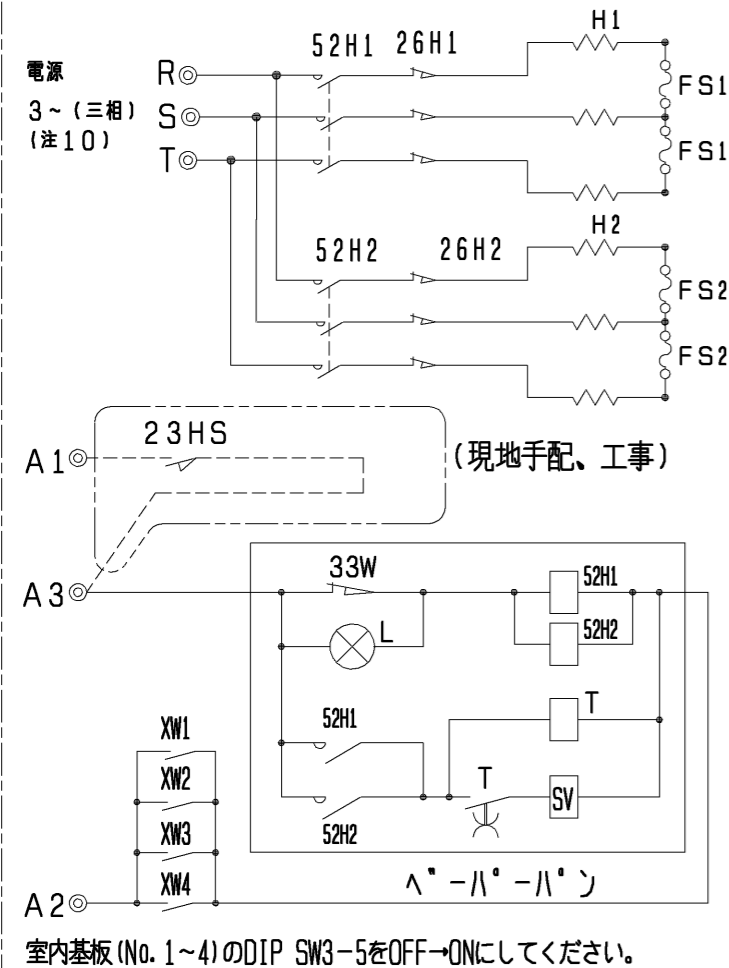


記号説明

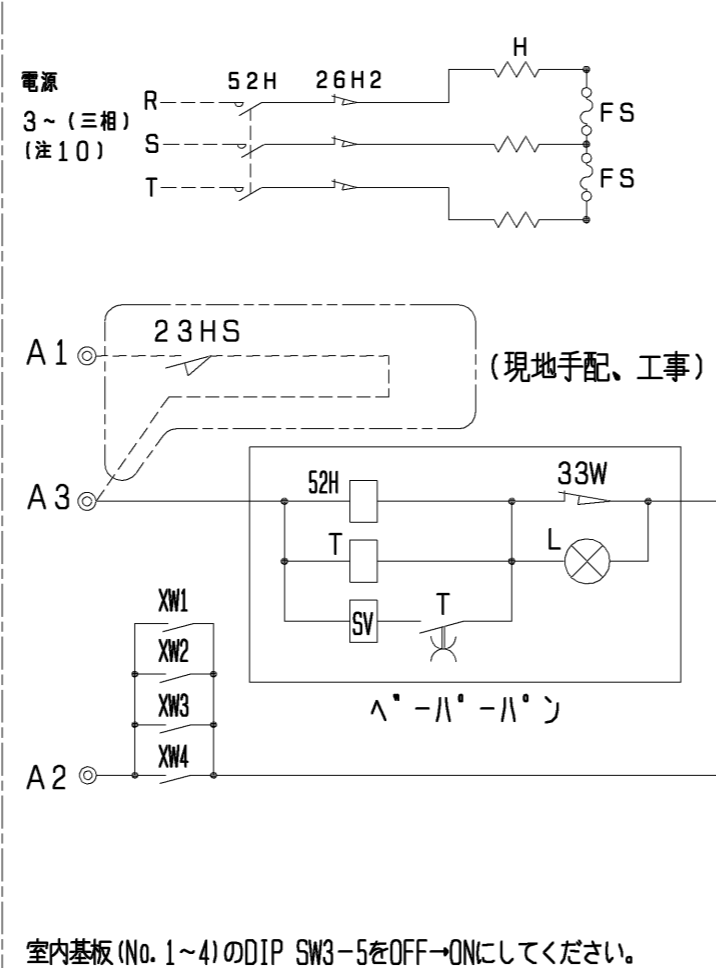
| 記号       | 名称                    |
|----------|-----------------------|
| M        | 送風機用電動機               |
| R. B.    | リモートコントローラーボード        |
| LCD      | 液晶表示器                 |
| TB2      | 電源端子台                 |
| TB5-1, 2 | 伝送端子台                 |
| TB6      | 端子台(室内ユニット接続)         |
| TB15     | MAリモコン用端子台            |
| TB21~23  | 入出力用端子台(別売M制御遠方表示キット) |
| F        | ヒューズ<6.3A>            |
| ZNR      | バリスター                 |
| T        | 電源トランス                |
| LEV      | 電子式リニア膨張弁             |
| TBX      | 別売接続用端子台              |
| 51F      | 熱動過電流継電器              |
| 52F      | 補助継電器(送風機用)           |
| F1       | ヒューズ<10A>             |
| X1~5     | 補助継電器(送風機用)           |
| XA~XE    | 補助継電器                 |
| CN24     | コネクタ(補助ヒーター用)         |
| CN25     | コネクタ(加湿器)             |
| CN32     | コネクタ(遠方切換)            |
| CN33     | コネクタ(霜取運転時出力)         |
| CN41     | コネクタ(HA入力)            |
| CN51     | コネクタ(集中管理)            |
| CN52     | コネクタ(遠方表示)            |
| CN28     | コネクタ(ファン異常)           |
| CNP      | コネクタ(暖房ヒーター用)         |
| TH21     | 吸込温度検出用サーミスター         |
| TH22     | 配管温度検出用サーミスター(液)      |
| TH23     | 配管温度検出用サーミスター(ガス)     |
| SW1      | スイッチ(機能切換)            |
| SW2      | スイッチ(能力設定)            |
| SW3      | スイッチ(機能切換)            |
| SW4      | スイッチ(機種設定)            |
| SW5      | スイッチ(4段階デマンド切換用)      |
| SW7      | スイッチ(機種設定)            |
| SW8      | スイッチ(試運転用)            |
| SW11     | スイッチ(アドレス設定用 1の位)     |
| SW12     | スイッチ(アドレス設定用 10の位)    |
| SW14     | スイッチ(分岐口No.ペアNo.設定用)  |
| SWC      | スイッチ(機能切換)            |
| SWE      | スイッチ(ファン試運転用)         |
| 52FZ     | 補助継電器                 |
| TBK      | ファンインターロック用端子台        |
| Tr       | トランス                  |
| F2       | ヒューズ<6A>              |

|           |                |                 |   |
|-----------|----------------|-----------------|---|
|           | 作成日付<br>ISSUED | 改定日付<br>REVISED | TITLE<br>床置ダクト形室内ユニット<br>主要部品組込電気配線図<br>PFAV-P1600VDM-E |
|           | 11-11-29       |                 |   |
| SCALE NTS | 三菱電機株式会社       |                 | DRW. NO. WKP96T253<br>REV. PAGE 1/2                     |

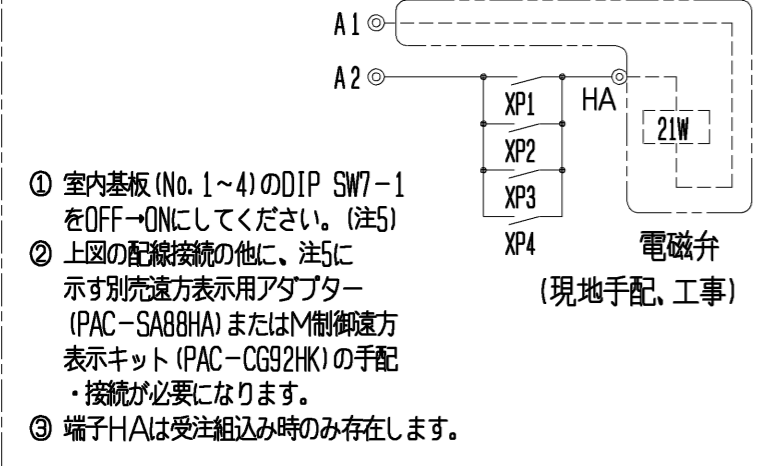
ペーパーパン加湿器 (8・12kWの場合)



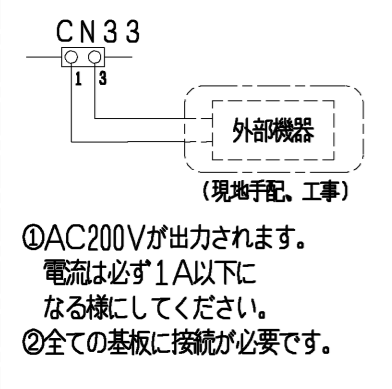
ペーパーパン加湿器 (6kWの場合)



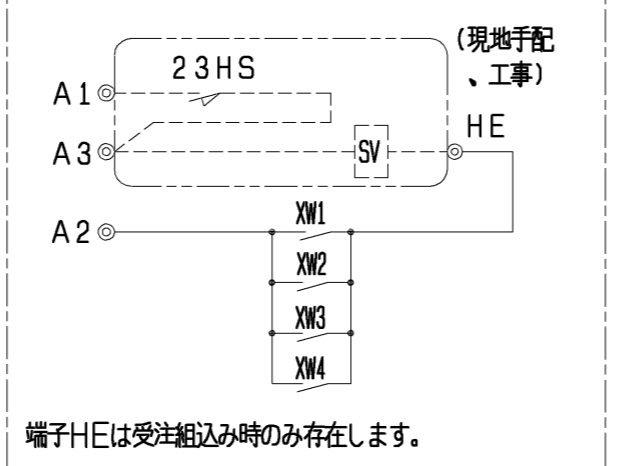
蒸気、温水ヒーター



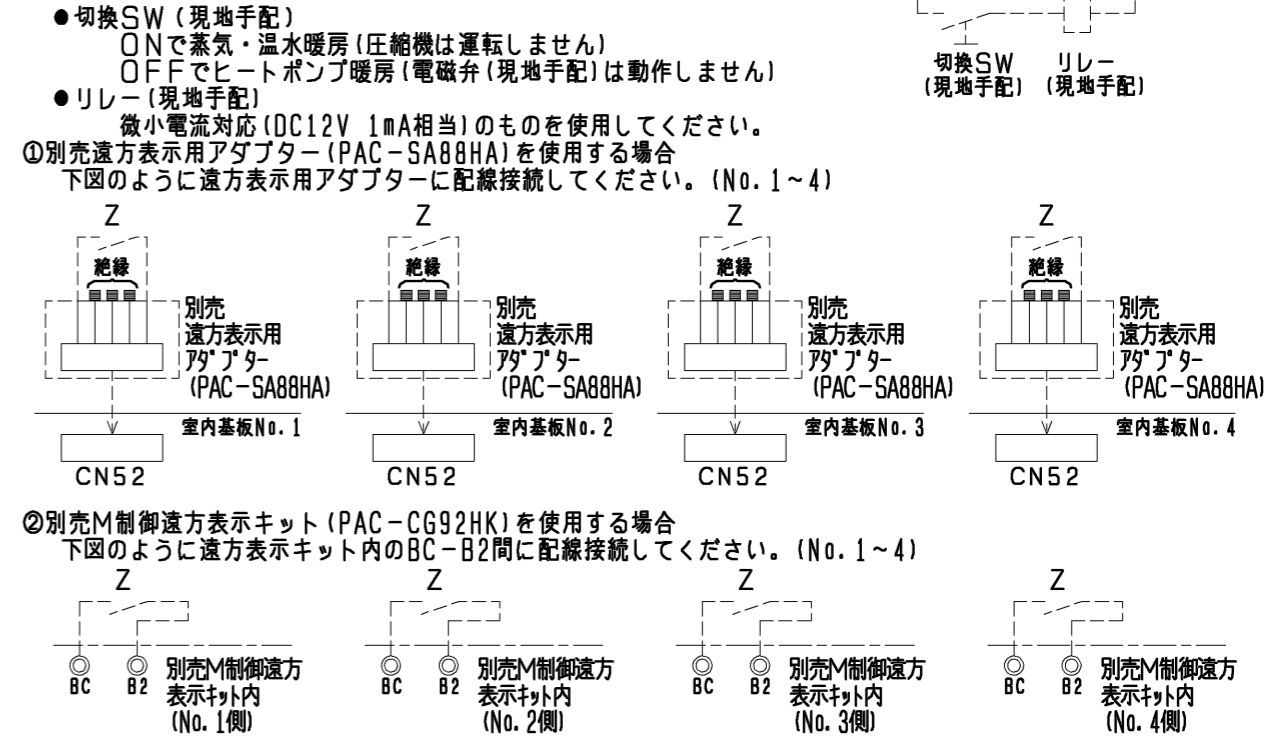
霜取運転出力コネクタ



蒸気、水スプレー加湿器



- 注1. 遠方発停用アダプター、M制御遠方表示キットの接続要領は、標準電気配線図をご参照ください。  
 2. 蒸気・水スプレー加湿器、高圧スプレー加湿器、ペーパーパン加湿器は23HS(湿度調節器)を使用しない場合、端子台のA1とA3を短絡してください。  
 3. 電源には必ず漏電遮断器を付けてください。  
 4. 蒸気・温水ヒーターは、ヒートポンプ暖房または蒸気・温水による暖房の切替運転になります。  
 \*ヒートポンプ暖房と蒸気・温水暖房を同時に運転することはできません。  
 5. 下記要領に従って、SW設定、配線接続してください。  
 1) DIP SW7-1をONに設定してください。(No.1~4 室内基板)  
 2) 右図のように切替SW、リレーを付けてください。(現地手配)  
 No.1~4室内基板への切替入力は、必ず同期させてください。  
 また、同一接点ではなく、個別に切替入力してください。

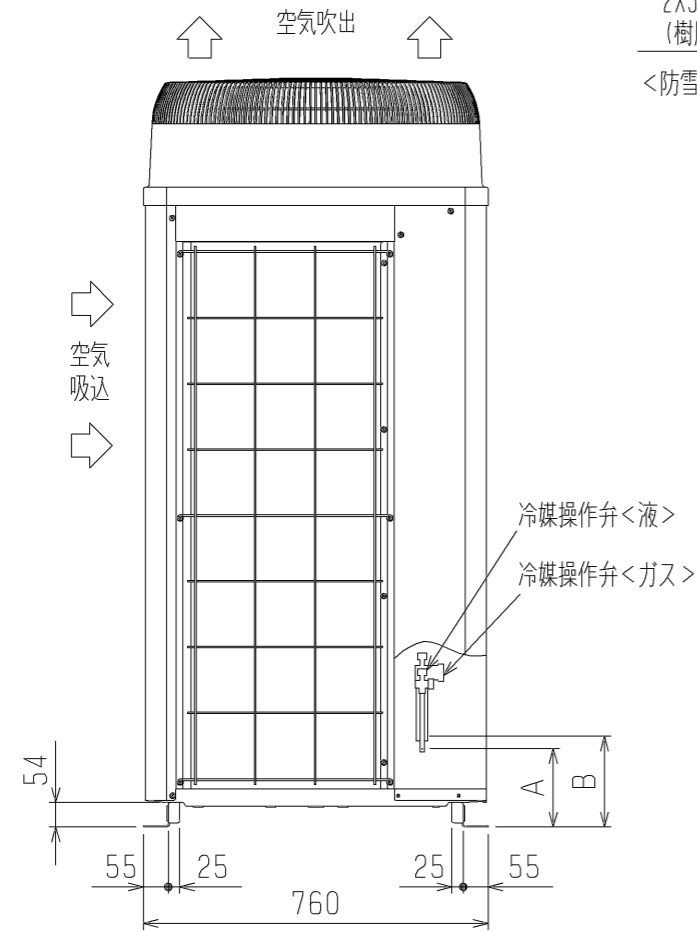


- 切替SW (現地手配)  
ONで蒸気・温水暖房(圧縮機は運転しません)  
OFFでヒートポンプ暖房(電磁弁(現地手配)は動作しません)
  - リレー (現地手配)  
微小電流対応(DC12V 1mA相当)のものを使用してください。
- ①別売遠方表示用アダプター(PAC-SA88HA)を使用する場合  
 下図のように遠方表示用アダプターに配線接続してください。(No.1~4)
- ②別売M制御遠方表示キット(PAC-CG92HK)を使用する場合  
 下図のように遠方表示キット内のBC-B2間に配線接続してください。(No.1~4)
- \*ヒートポンプ暖房/蒸気・温水暖房の切替入力と、室内ユニットから出力信号(運転、異常、冷房、暖房、送風)を併用する場合は、上図に示すように、別売M制御遠方表示キット(PAC-CG92HK)をご使用ください。  
 この場合、遠方表示用アダプター(PAC-SA88HA)を用いた①の接続は不要です。
- 3) 冷房運転時は上記切替SW(現地手配)を必ずOFFにしてください。ONの状態では圧縮機が運転しません。
6. ペーパーパン加湿器、蒸気・水スプレー加湿器、蒸気・温水ヒーター、進相コンデンサーの組込みは受注対応でのみ可能となります。別売設定はされていません。
7. 本図は主要部品組込時の配線図を示します。標準のみの電気配線接続は、標準の電気配線図を参照してください。
8. 本ユニットは受注要求仕様により、本図に示す電気回路(該当部分のみ)を組込んでいます。
9. M(送風機用電動機)、LEV(電子式リニア膨張弁)、TH2.1~2.3(サーミスター)等は制御箱外に位置します。
10. 本体・ペーパーパン加湿器の電源電圧は、客先仕様(400V/50・60Hz、415V/50・60Hz、440V/60Hz)により異なります。

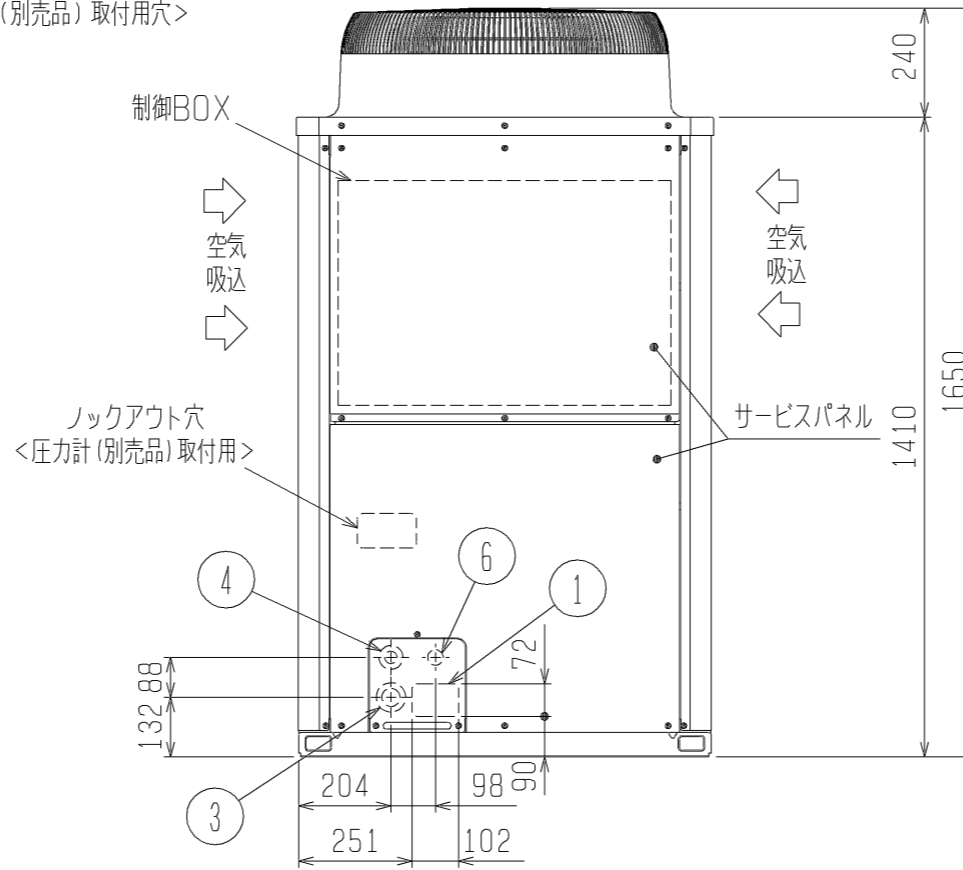
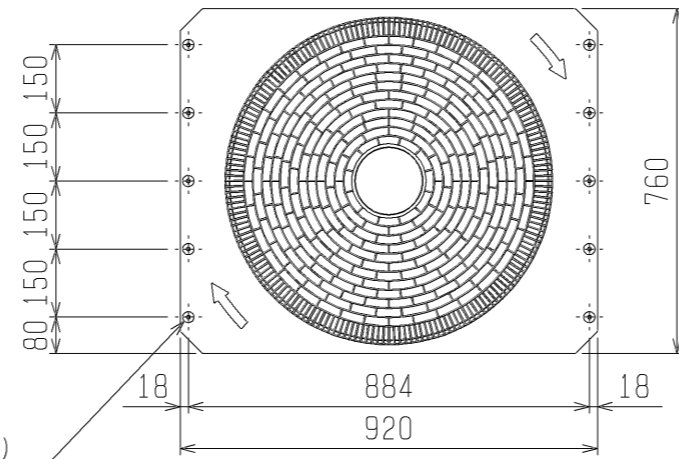
追加部品記号説明

| 記号           | 名称         | 備考   | 記号           | 名称       | 備考   |
|--------------|------------|------|--------------|----------|------|
| 52H1, 2, 52H | 電磁接触器      | 受注対応 | 21W          | 電磁弁      | 現地手配 |
| 26H1, 2      | サーマルカットアウト | 受注対応 | XP1, 2, 3, 4 | 補助継電器    | 受注対応 |
| FS1, 2, FS   | 温度ヒューズ     | 受注対応 | 23HS         | 湿度調節器    | 現地手配 |
| H1, 2, H     | シーズヒーター    | 受注対応 | SV           | 電磁弁      | 現地手配 |
| 23HS         | 湿度調節器      | 現地手配 | XW1, 2, 3, 4 | 補助継電器    | 受注対応 |
| T            | タイマー       | 受注対応 | 23HS         | 湿度調節器    | 現地手配 |
| SV           | 電磁弁        | 受注対応 | SV           | 電磁弁      | 現地手配 |
| L            | 断水ランプ      | 受注対応 | XW1, 2, 3, 4 | 補助継電器    | 受注対応 |
| 33W          | 断水スイッチ     | 受注対応 | CF           | 進相コンデンサー | 受注対応 |
| XW1, 2, 3, 4 | 補助継電器      | 受注対応 | MAリモコン       | 製品本体記号説明 | 参照   |

|           |                |                 |   |
|-----------|----------------|-----------------|---|
|           | 作成日付<br>ISSUED | 改定日付<br>REVISED | TITLE<br>床置ダクト形室内ユニット<br>主要部品組込電気配線図<br>PFAV-P1600VDM-E |
|           | DIM. mm        | 11-11-29        |   |
| SCALE NTS | 三菱電機株式会社       |                 | DRW. NO. WKP96T253<br>REV. PAGE 2/2                     |



2X5-φ4.6穴  
(樹脂部の開口加工必要)  
<防雪フート\* (別売品) 取付用穴>



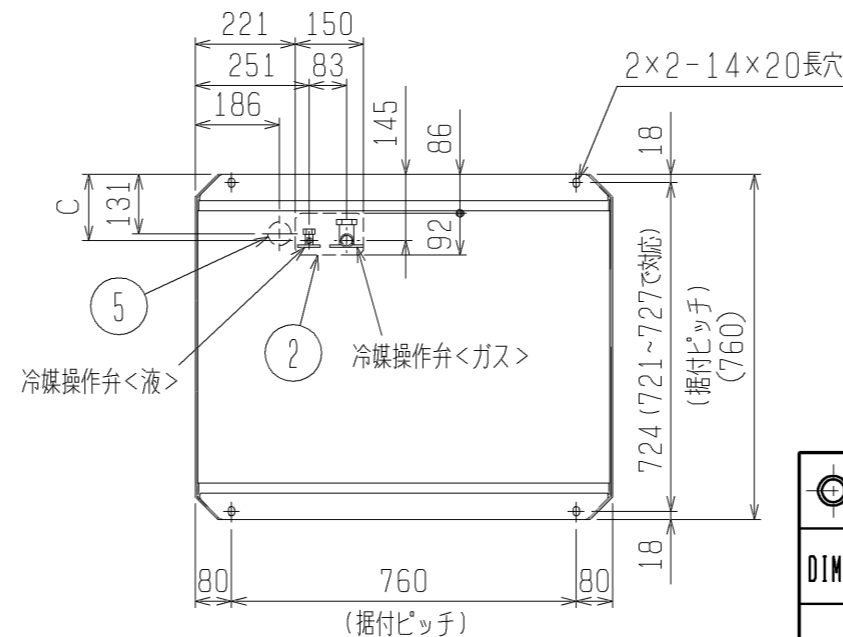
<付属品>  
・冷媒接続管

- 注1. ユニット周囲の必要空間と基礎施工時の注意事項は、(2/2)を参照してください。  
注2. ろう付け時は、操作弁本体へ濡れタオル等を巻き、本体温度が120℃以上にならない様にしてください。

接続管仕様

| 形名        | 操作弁位置寸法 |     |     | 操作弁接続口仕様   |             |
|-----------|---------|-----|-----|------------|-------------|
|           | 液側      | ガス側 |     | 液側         | ガス側         |
|           | A       | C   | B   |            |             |
| P224VCM形  |         |     | 170 | φ9.5ろう付※1  | φ19.05ろう付※1 |
| P280VCM形  | 142     | 145 | 172 | φ12.7ろう付※2 | φ22.2ろう付※2  |
|           |         |     |     | φ9.5ろう付※1  |             |
| P280VSCM形 |         |     | 172 | φ9.5ろう付※1  |             |
| P335VSCM形 | 143     | 150 | 172 | φ12.7ろう付※1 | φ25.4ろう付※1  |
| P400VSCM形 |         |     |     |            |             |

※1・・・現地配管を拡張して直接操作弁にろう付してください。  
※2・・・付属の接続管をご使用ください。



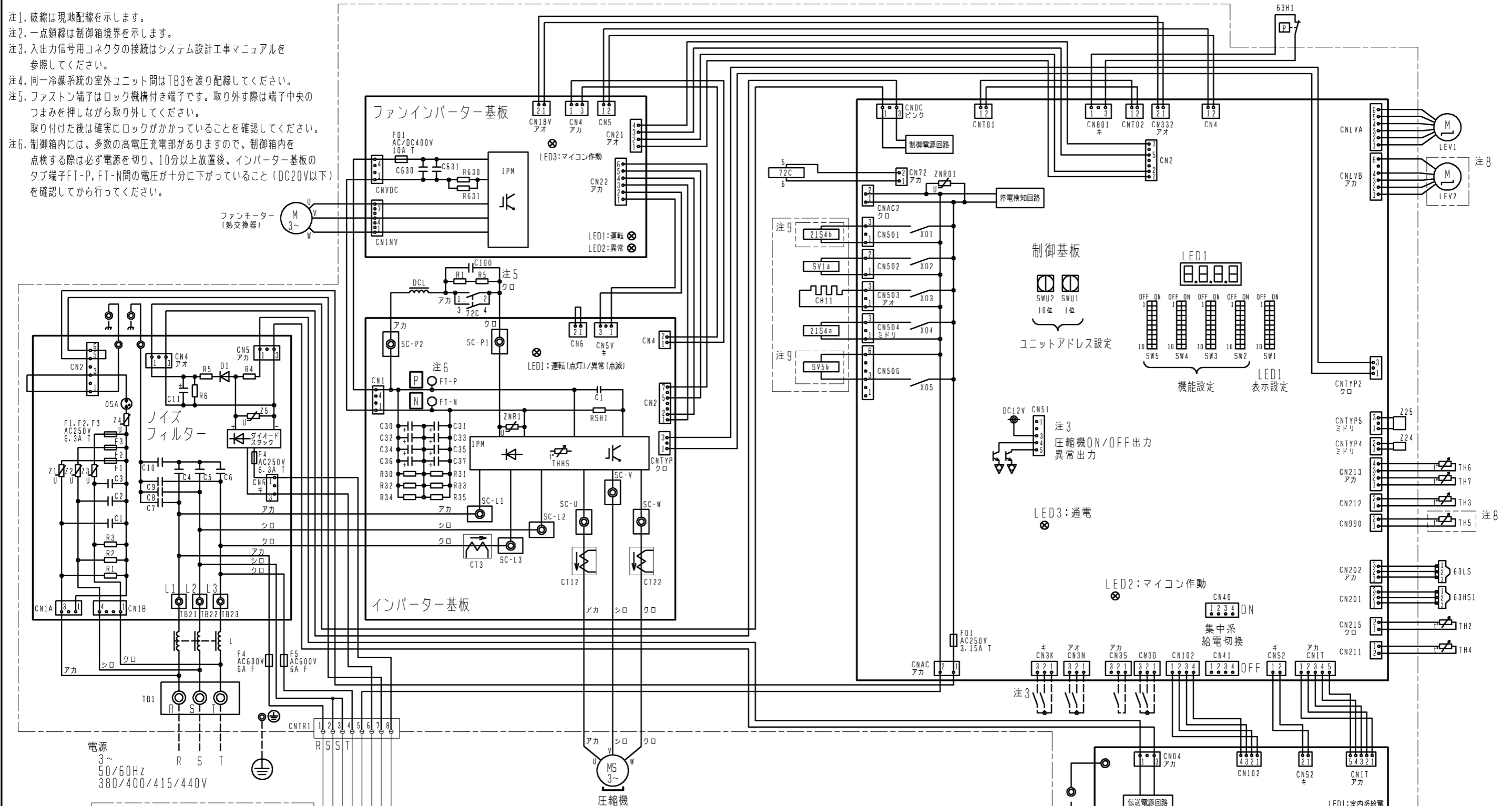
| NO. | 用途    | 仕様                      |
|-----|-------|-------------------------|
| ①   | 配管用   | 前面通し穴 102×72ロックアウト穴     |
| ②   |       | 底面通し穴 150×92ロックアウト穴     |
| ③   | 電源配線用 | 前面通し穴 φ65もしくはφ40ロックアウト穴 |
| ④   |       | 前面通し穴 φ52もしくはφ27ロックアウト穴 |
| ⑤   |       | 底面通し穴 φ52ロックアウト穴        |
| ⑥   | 伝送用配線 | 前面通し穴 φ34ロックアウト穴        |

|           |                |                 |  |           |           |
|-----------|----------------|-----------------|--|-----------|-----------|
|           | 作成日付<br>ISSUED | 改定日付<br>REVISED | TITLE<br>PUHV-P224, 280VCM-E1 (-BS, -BSG)<br>PUHV-P280, 335, 400VSCM-E1 (-BS, -BSG)<br>三菱パッケージエアコン 室外ユニット外形図 |           |           |
| DIM. mm   | 11-10-28       |                 | DRW. NO.   | WKP94T103 | REV. PAGE |
| SCALE NTS | 三菱電機株式会社       |                 | *  | 1/2       |           |



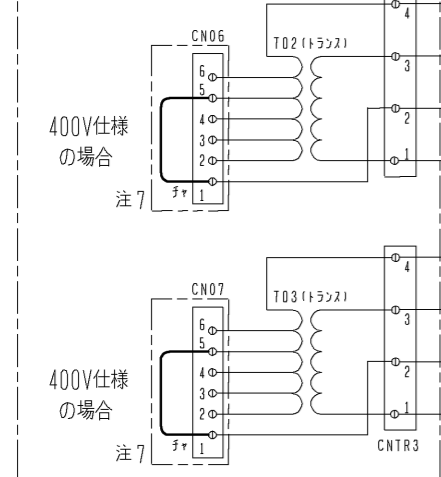


- 注1. 破線は現地配線を示します。
- 注2. 一点鎖線は制御箱境界を示します。
- 注3. 入出力信号用コネクタの接続はシステム設計工事マニュアルを参照してください。
- 注4. 同一冷媒系統の室外ユニット間はTB3を渡り配線してください。
- 注5. ファストン端子はロック機構付き端子です。取り外す際は端子中央のつまみを押しながら取り外してください。取り付けた後は確実にロックがかかっていることを確認してください。
- 注6. 制御箱内には、多数の高電圧充電部がありますので、制御箱内を点検する際は必ず電源を切り、10分以上放置後、インバーター基板のタブ端子FT-P, FT-N間の電圧が十分に下がっていること (DC20V以下) を確認してから行ってください。

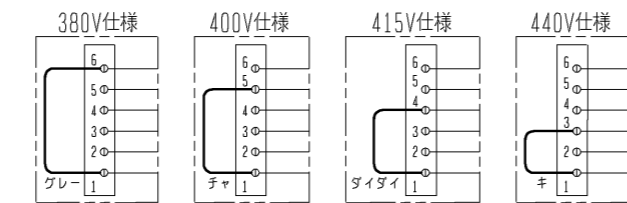


電源  
3~  
50/60Hz  
380/400/415/440V

トランスBOX



注7. 電源電圧の仕様により下記になります。



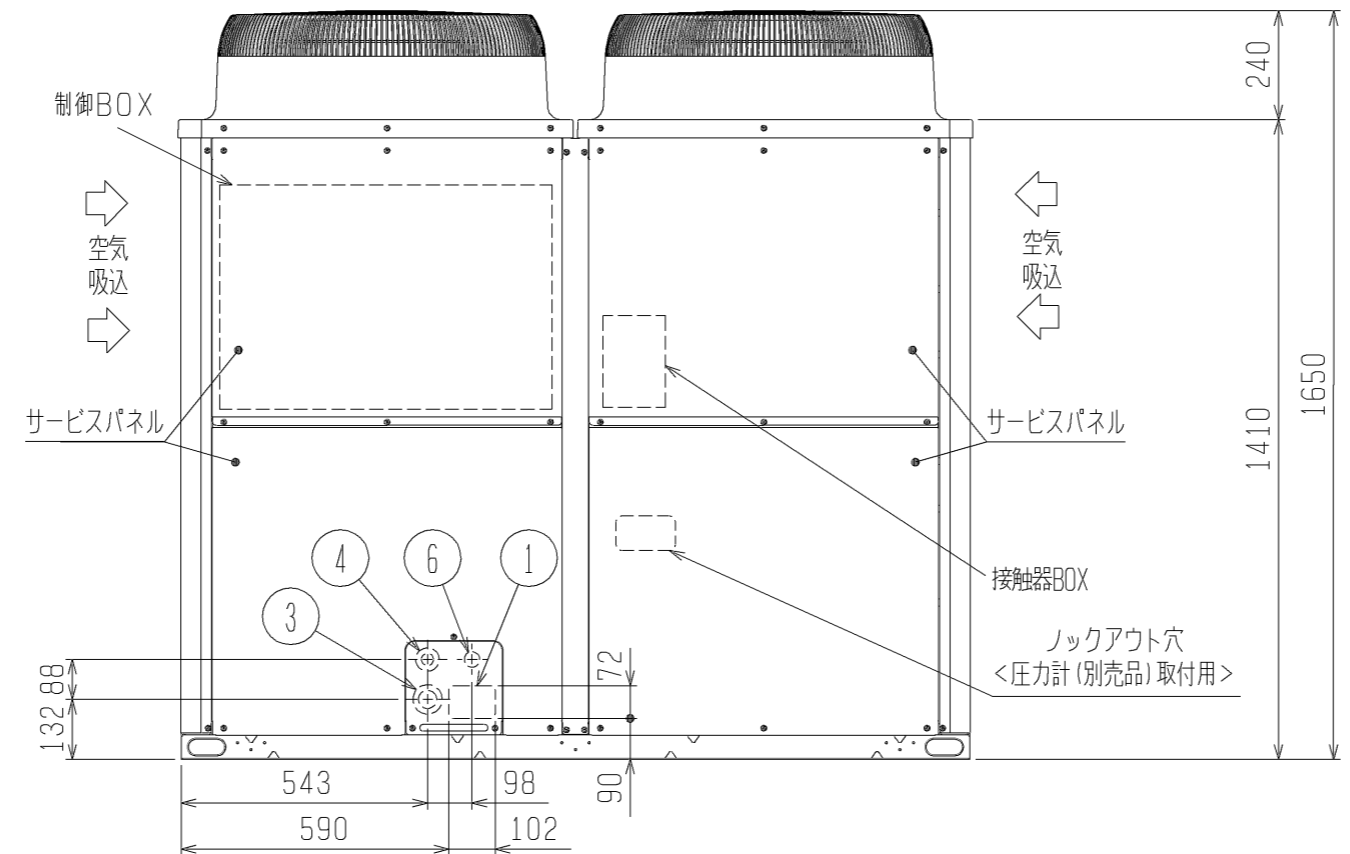
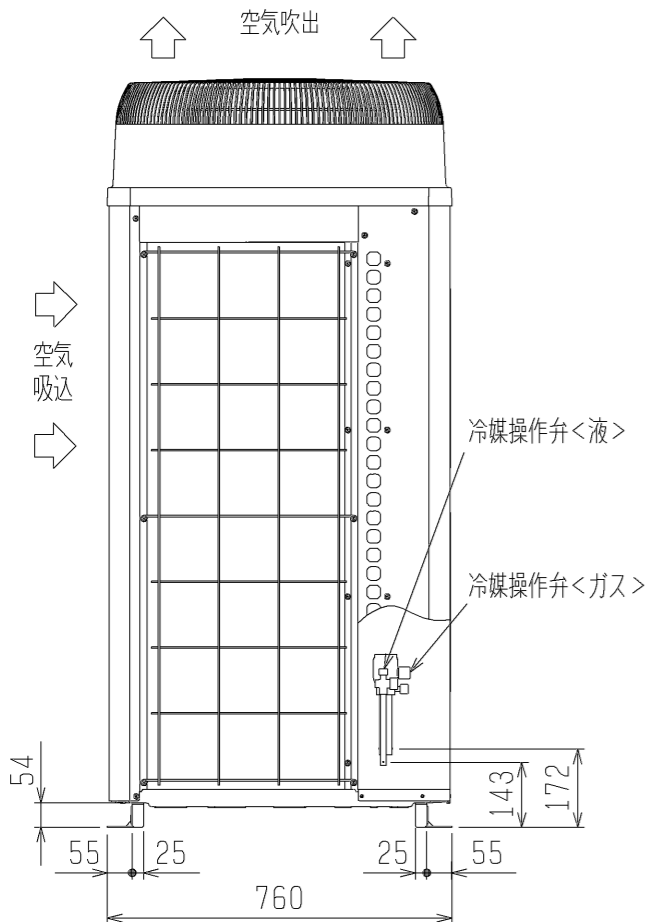
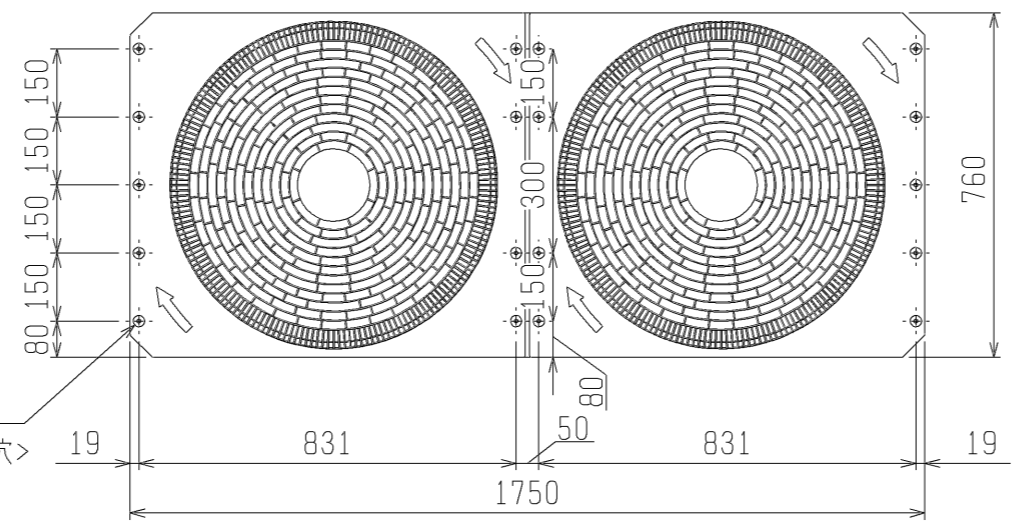
注8. 機種による相違点

| 型名 (-BS, BSG含む) | LEV2 | TH5 | SW5-7 |
|-----------------|------|-----|-------|
| P***V CM        | 無    | 無   | OFF   |
| P***VSCM        | 有    | 有   | ON    |

注9. EP280/EP335の場合のみあります。

| 記号          | 名称                  | 記号      | 名称         |
|-------------|---------------------|---------|------------|
| 21S4a       | 四方弁                 | TB1     | 端子台        |
| 21S4b 注9    | 冷暖切換                | TB3     | 電源         |
| 63H1        | 熱交換器容量切換            | TB7     | 室内外伝送      |
| 63HS1       | 圧力スイッチ (高圧過昇保護)     | TB2     | 集中管理用伝送    |
| 63LS        | 圧力センサー              | TH2     | サーミスター     |
| 63LS        | 吐出圧力                | TH3     | SCパイパス出口温度 |
| 72C         | 低圧圧力                | TH4     | 液管温度       |
| CH11        | 電磁継電器 (インバーター主回路)   | TH5 注8  | 吐出温度       |
| CH11        | クラックケースヒーター (圧縮機加熱) | TH6     | Acc流入管温度   |
| CT12, 22, 3 | 電流センサー (交流)         | TH7     | SC液側温度     |
| DCL         | 直流リアクター             | TH7     | 外気温度       |
| LEV1        | 電子膨張弁               | THHS    | IPM温度      |
| LEV2 注8     | HICパイパス流量調整         | Z24, 25 | 機能設定素子     |
| SV1a        | 流量調整                |         |            |
| SV5b 注9     | 電磁弁                 |         |            |
|             | Q/S下パイパス回路          |         |            |
|             | 熱交換器容量切換            |         |            |

|           |                |                 |  |
|-----------|----------------|-----------------|--|
| DIM. mm   | 作成日付<br>ISSUED | 改定日付<br>REVISED | TITLE<br>PUHV-P224/280VCM-E1 (-BS, -BSG)<br>PUHV-P280/335/400VSCM-E1 (-BS, -BSG)<br>PUHV-EP224/280VCM-E1 (-BS, -BSG)<br>PUHV-EP224/335VSCM-E1 (-BS, -BSG)<br>設備インバーターエアコン 室外ユニット 電気配線図 |
|           | 11-10-07       | 13-11-08        |  |
| SCALE NTS | 三菱電機株式会社       |                 | DRW. NO. WKE94C611   |
|           | REV. A         | PAGE 1/1        |  |



<付属品>  
・冷媒接続管

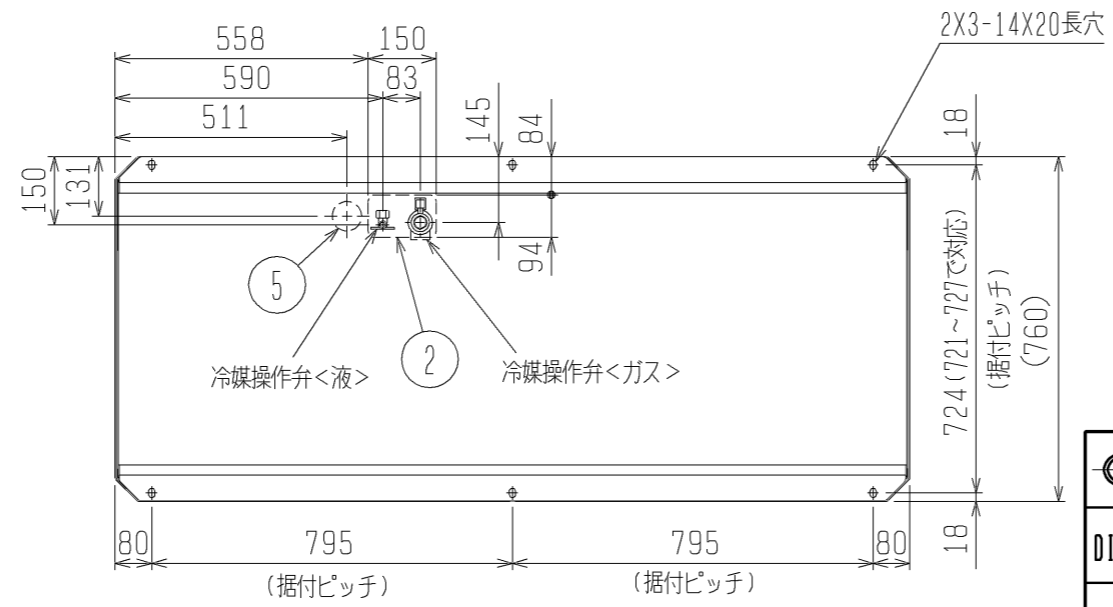
- 注1. ユニット周囲の必要空間と基礎施工時の注意事項は、(2/2)を参照してください。  
2. ろう付け時は、操作弁本体へ濡れタオル等を巻き、本体温度が120℃以上にならない様にしてください。

| NO. | 用途    | 仕様                      |
|-----|-------|-------------------------|
| ①   | 配管用   | 前面通し穴 102×72ロックアウト穴     |
| ②   |       | 底面通し穴 150×94ロックアウト穴     |
| ③   | 電源配線用 | 前面通し穴 φ65もしくはφ40ロックアウト穴 |
| ④   |       | 前面通し穴 φ52もしくはφ27ロックアウト穴 |
| ⑤   | 伝送用配線 | 底面通し穴 φ65ロックアウト穴        |
| ⑥   |       | 前面通し穴 φ34ロックアウト穴        |

接続管仕様

| 形名        | 操作弁接続口仕様    |             |
|-----------|-------------|-------------|
|           | 液側          | ガス側         |
| P450VCM形  | φ12.7ろう付※1  | φ28.58ろう付※1 |
| P560VCM形  |             |             |
| P450VSCM形 | φ15.88ろう付※1 | φ28.58ろう付※1 |
| P500VSCM形 |             |             |

※1・・・現地配管を拡張して直接操作弁にろう付してください。



|           |                |                 |   |      |      |
|-----------|----------------|-----------------|---|------|------|
| DIM. mm   | 作成日付<br>ISSUED | 改定日付<br>REVISED | TITLE<br>PUHV-P450, 560VCM-E1 (-BS, -BSG)<br>PUHV-P450, 500VSCM-E1 (-BS, -BSG)<br>三菱パッケージエアコン 室外ユニット外形図 |      |      |
|           | 11-10-28       |                 | DRW. NO.  | REV. | PAGE |
| SCALE NTS | 三菱電機株式会社       |                 | WKP94T104   | *    | 1/2  |

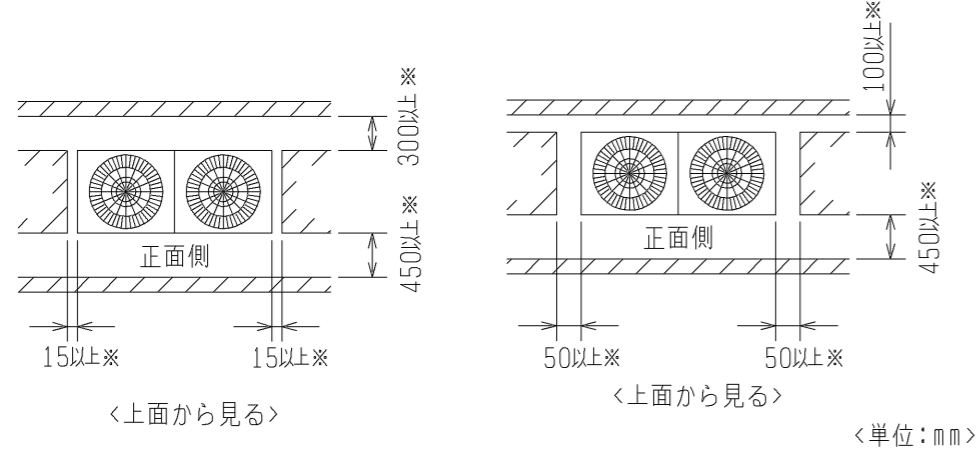
\*

# 1. ユニット周囲の必要空間

## ● 単独設置の場合

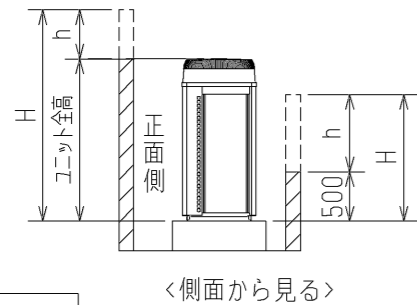
① ユニットは、下図に示す必要空間をとって設置してください。

○ 後面側、壁面まで300mm以上の場合 ○ 後面側、壁面まで100mm以上の場合



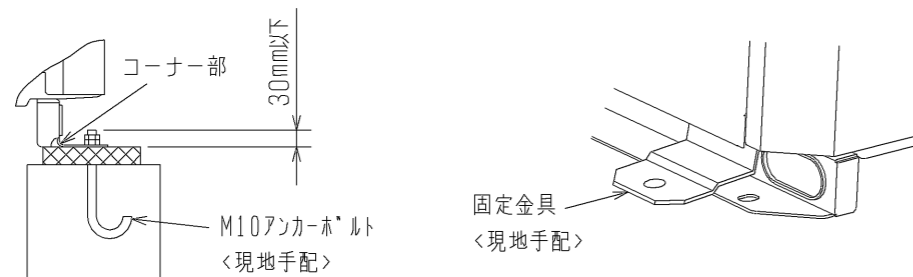
② 前後、側面の壁高さ<H>が、下記<壁高さ制約>を超える場合  
<壁高さ制約>を超えた分の寸法<h>を図中にある  
※印の寸法に加算してください。

<壁高さ制約> 正面：ユニットの全高以下  
後面：ユニット底面から500mm以下  
側面：ユニットの全高以下



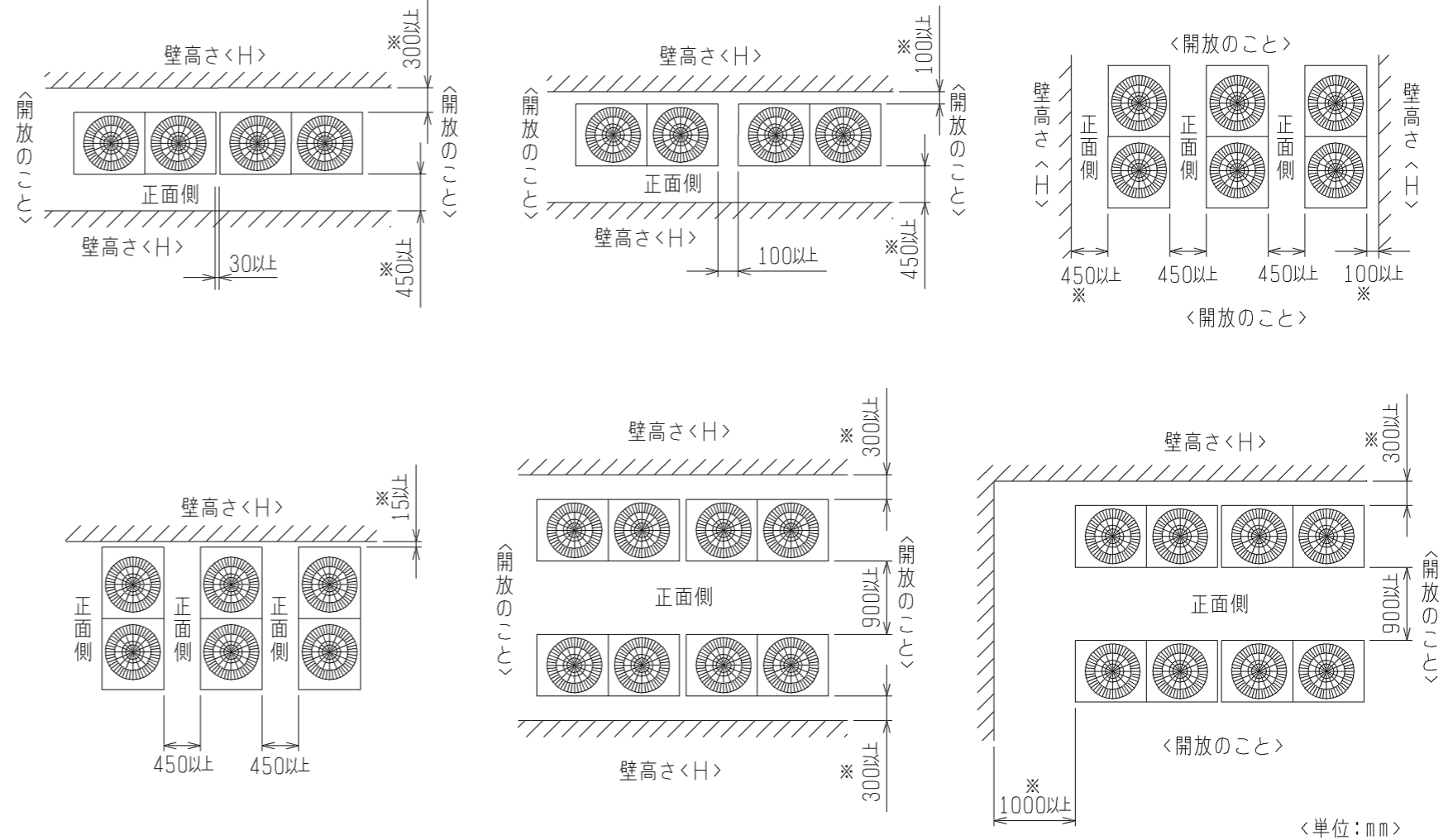
## 2. 基礎施工

- 基礎施工に際しては床面強度、ドレン水処理、配管、配線の経路に十分留意してください。  
<運転時にはドレン水がユニット外に流出しますので、集中排水する場合は、別売の集中ドレンパンを使用してください。>
- ユニット取付部の下図コーナーを確実に受けるように基礎を施工してください。  
防振ゴムを使用する場合には、幅方向を防振ゴム全面で受けるように施工してください。
- アンカーボルトの飛び出しは30mm以下となるようにしてください。
- 後打ち式アンカーボルトを使用する場合は、下図のような固定金具（現地手配）を取り付けてください。（4箇所）
- 小動物・雪・雨水などが配管・配線取だし部から浸入すると、機器を損傷するおそれがありますので、  
開口部は閉鎖材等（現地手配）で必ず塞いでください。
- 底面配管または底面配線を行う場合は、ベースの貫通穴を塞がないように基礎や架台の施工には注意してください。
- 架台等に取り付ける場合、設計工事マニュアルを参照ください。



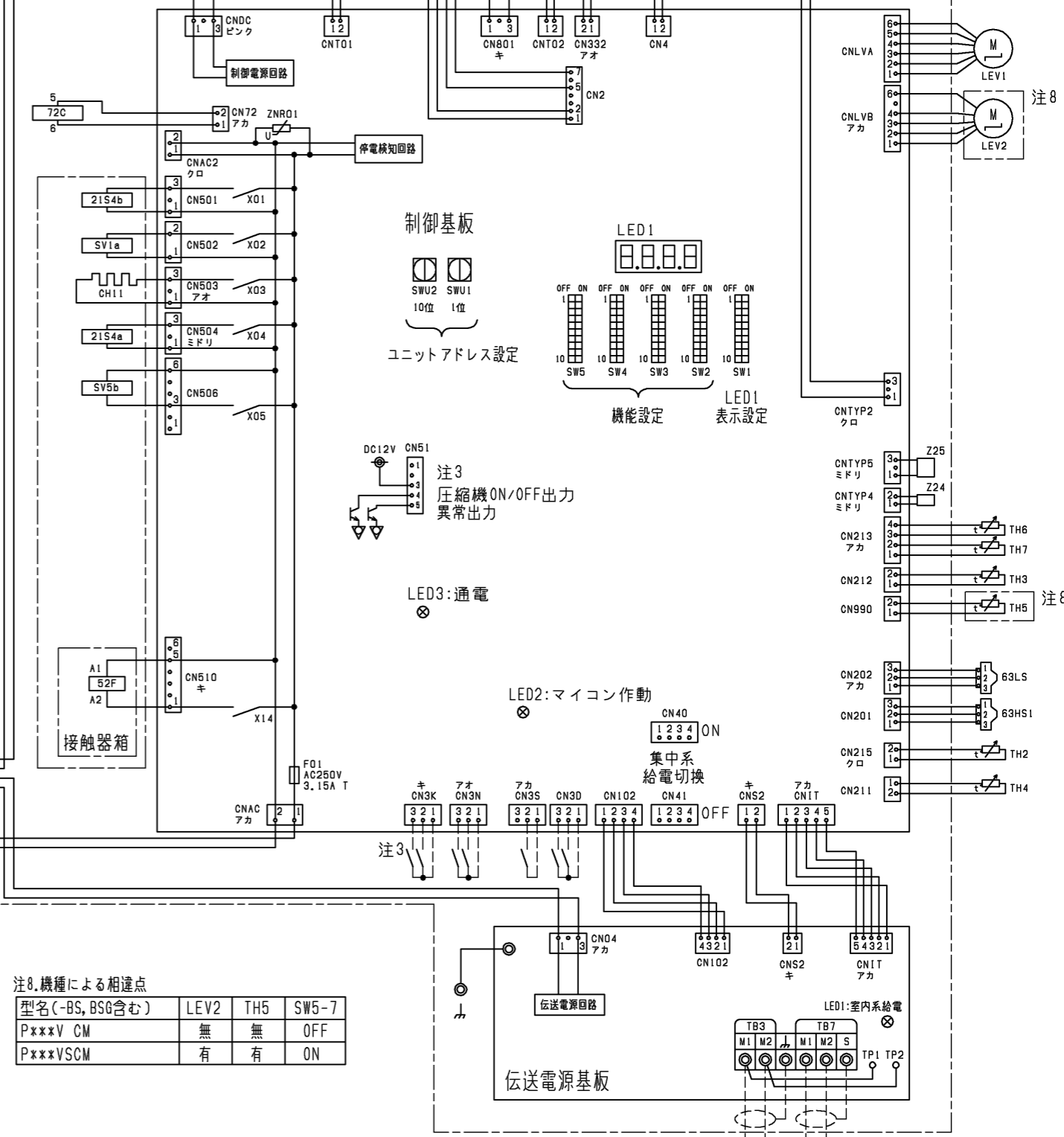
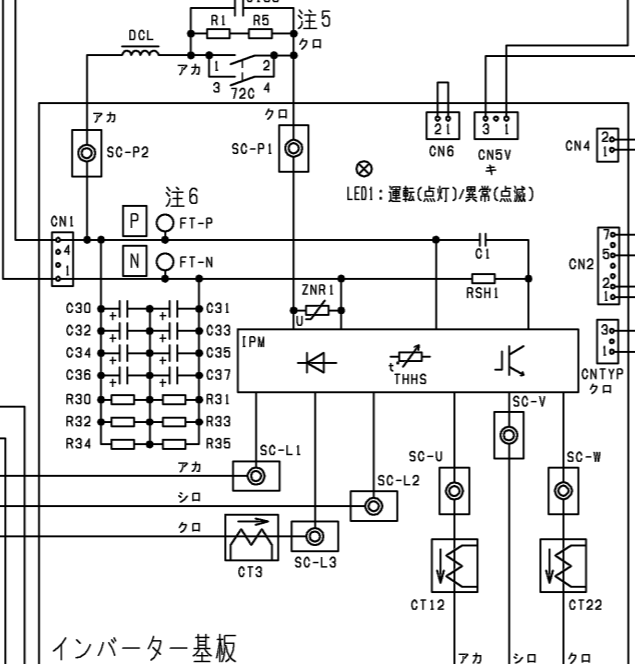
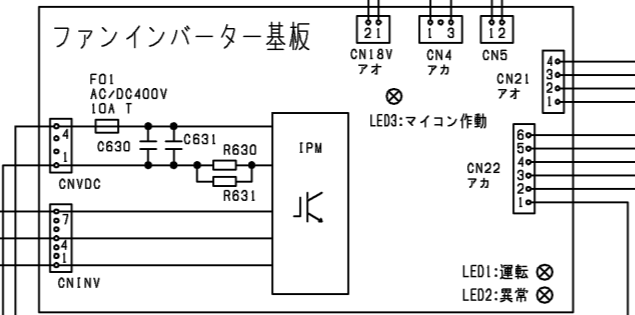
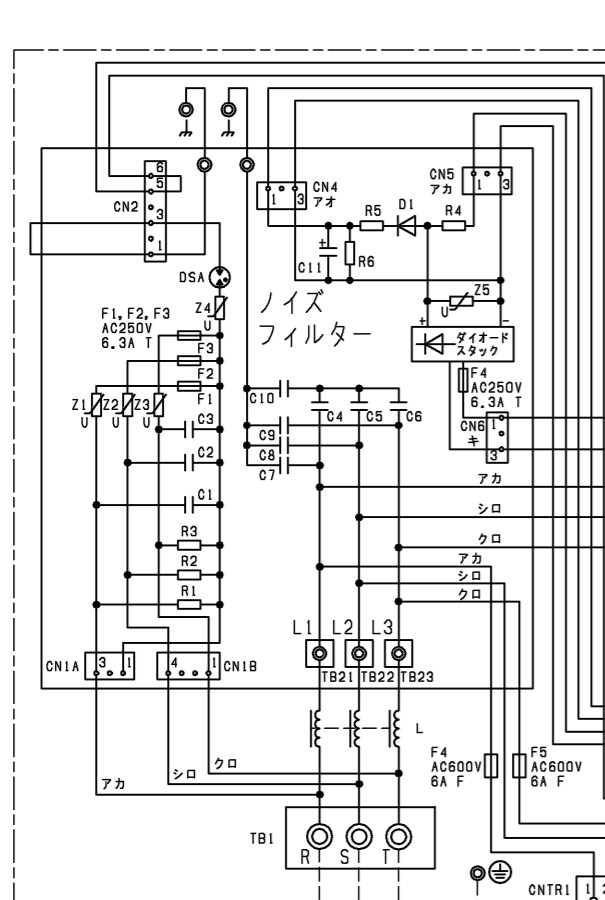
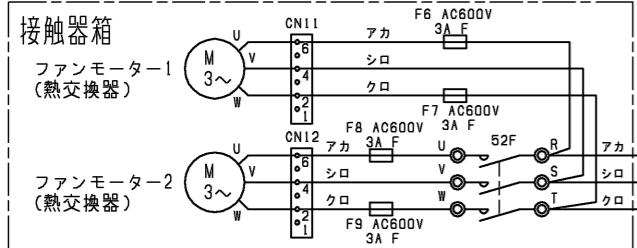
## ● 集中設置・連続設置の場合

- 多数のユニットを設置する場合は、人の通路、風の流通を考慮して、  
各ブロック間に下図スペースをとってください。
- 2方向は開放としてください。
- 壁高さ<H>が<壁高さ制限>を超える場合は、単独設置の場合と同様に  
<壁高さ制限>を超えた分の寸法<h>を※印の寸法に加算してください。
- ユニット前後に壁がある場合の側面方向への連続設置は最大3台として、3台毎に  
吸込スペース兼通路スペースとして1000mm以上とってください。

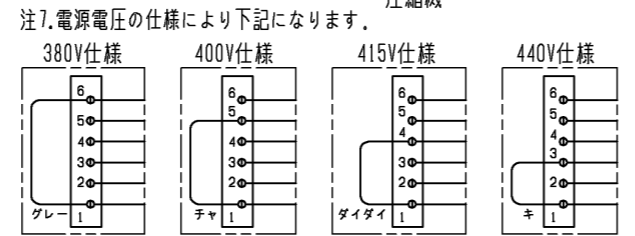
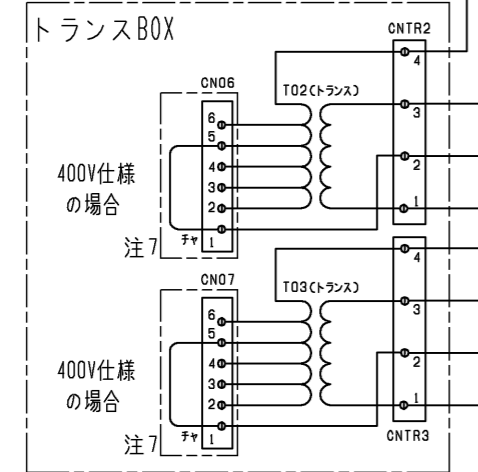


|           |                |                 |   |      |      |
|-----------|----------------|-----------------|---|------|------|
|           | 作成日付<br>ISSUED | 改定日付<br>REVISED | TITLE<br>PUHV-P450, 560VCM-E1 (-BS, -BSG)<br>PUHV-P450, 500VSCM-E1 (-BS, -BSG)<br>三菱パッケージエアコン 室外ユニット外形図 |      |      |
| DIM. mm   | 11-10-28       |                 | DRW. NO.  | REV. | PAGE |
| SCALE NTS | 三菱電機株式会社       |                 | WKP94T104   | *    | 2/2  |

- 注1. 破線は現地配線を示します。
- 注2. 一点鎖線は制御箱境界を示します。
- 注3. 入出力信号用コネクタの接続はシステム設計工事マニュアルを参照してください。
- 注4. 同一冷媒系統の室外ユニット間はTB3を渡り配線してください。
- 注5. ファストン端子はロック機構付き端子です。取り外す際は端子中央のつまみを押しながら取り外してください。
- 取り付けた後は確実にロックがかかっていることを確認してください。
- 注6. 制御箱内には、多数の高電圧充電部がありますので、制御箱内を点検する際は必ず電源を切り、10分以上放置後、インバーター基板のタブ端子FT-P, FT-N間の電圧が十分に下がっていること (DC20V以下) を確認してから行ってください。



電源  
3~  
50/60Hz  
380/400/415/440V



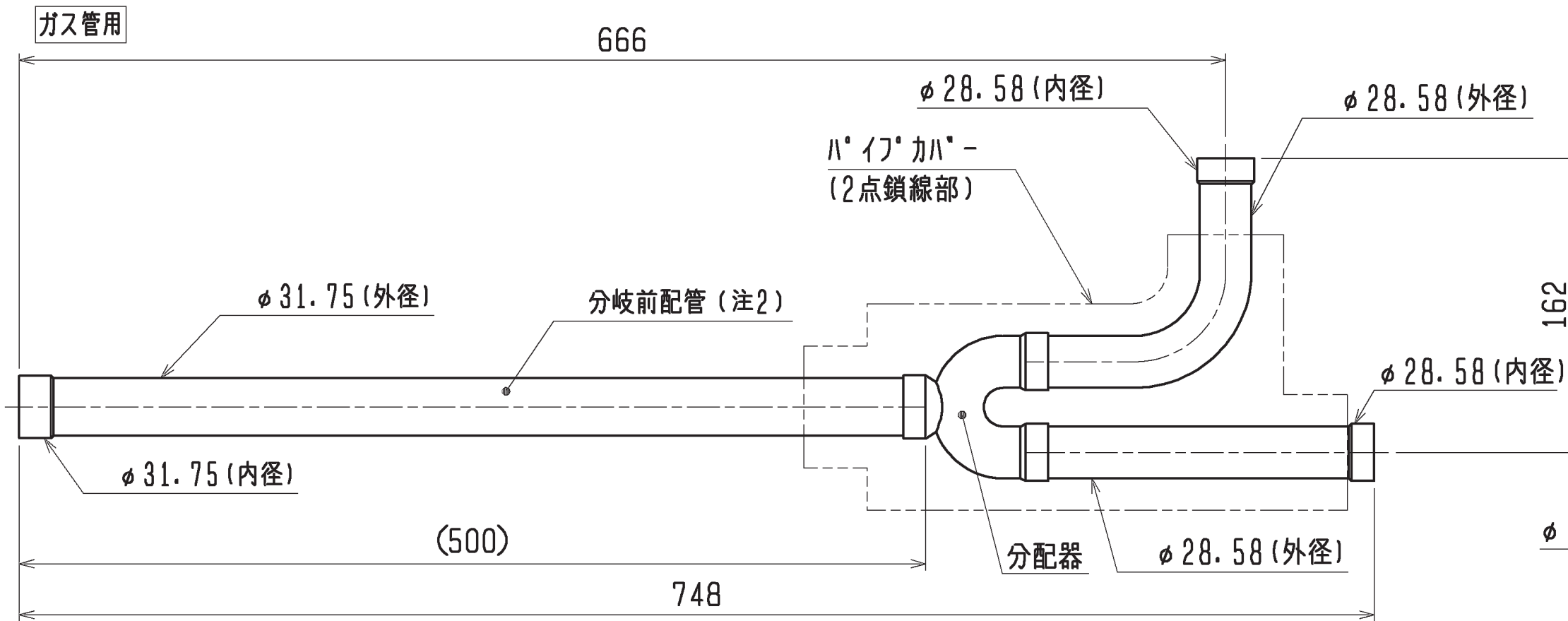
| 記号          | 名称                  | 記号      | 名称         |
|-------------|---------------------|---------|------------|
| 21S4a       | 四方弁                 | TB1     | 端子台        |
| 21S4b       | 熱交換器容量切換            | TB3     | 室内外伝送      |
| 63H1        | 圧力スイッチ (高圧過昇保護)     | TB7     | 集中管理用伝送    |
| 63HS1       | 圧力センサー              | TH2     | サーミスター     |
| 63LS        | 吐出圧力                | TH3     | SCバイパス出口温度 |
| 72C         | 吐出圧力                | TH4     | 液管温度       |
| CH11        | クラックケースヒーター (圧縮機加熱) | TH5 注8  | 吐出温度       |
| CT12, 22, 3 | 電流センサー (交流)         | TH6     | Acc流入管温度   |
| DCL         | 直流リアクター             | TH7     | SC液側温度     |
| LEV1        | 電子膨張弁               | TH8     | 外気温度       |
| LEV2 注8     | HICバイパス流量調整         | TH9     | IPM温度      |
| SV1a        | 電子膨張弁               | Z24, 25 | 機能設定素子     |
| SV5b        | 電子膨張弁               |         |            |

注8. 機種による相違点

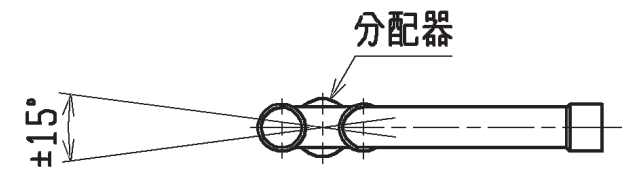
| 型名 (-BS, BSG含む) | LEV2 | TH5 | SW5-7 |
|-----------------|------|-----|-------|
| P***V CM        | 無    | 無   | OFF   |
| P***VSCM        | 有    | 有   | ON    |

本図面の所有権は三菱電機株式会社にある。  
THIS DOCUMENT IS THE PROPERTY OF MITSUBISHI ELECTRIC CORPORATION.

|                               |                |                 |   |
|-------------------------------|----------------|-----------------|---|
| DIMENSIONS ARE IN MILLIMETERS | 作成日付<br>ISSUED | 改定日付<br>REVISED | TITLE<br>PUHV-P450/560VCM-E1(-BS,-BSG)<br>PUHV-P450/500VSCM-E1(-BS,-BSG)<br>設備インバーターエアコン 室外ユニット 電気配線図 |
|                               | 2011-10-07     | 2024-01-26      |   |
| R度 SCALE<br>DO NOT SCALE      | 三菱電機株式会社       |                 | DWG.NO.<br>W KE94C612   |
|                               |                | REV.<br>B       | PAGE<br>1/1   |



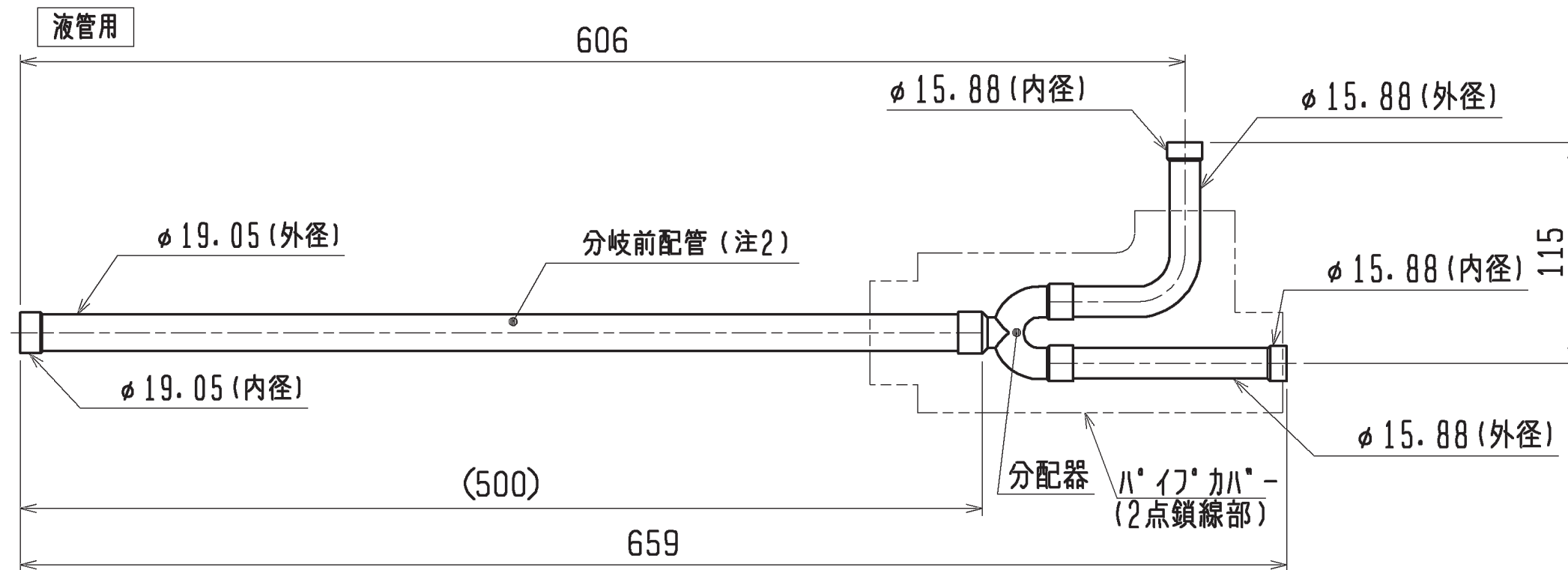
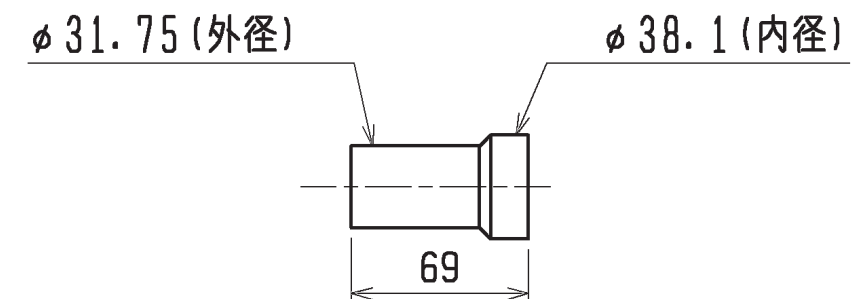
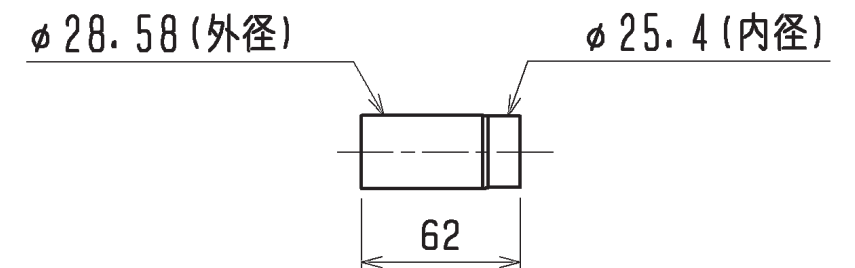
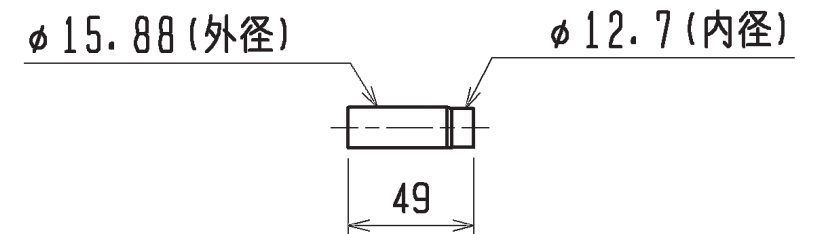
注1. 分岐管の取付姿勢は下図を参照して下さい。



分配器の傾きは水平面に対して±15°以内

2. 分岐前配管の直管部長さは500mm以上確保してください。分岐前配管の取外し、切断、曲げを行うと機器損傷の原因となります。

<異径管(付属品)>



|           |                |                 |  |      |      |
|-----------|----------------|-----------------|--|------|------|
|           | 作成日付<br>ISSUED | 改定日付<br>REVISED | TITLE  |      |      |
|           | 11-05-20       | 12-02-29        | CMY-S200BK<br>設備用インバーターエアコン<br>別売品 分岐管キット外形図 |      |      |
| DIM. mm   |                |                 | DRW. NO.                                     | REV. | PAGE |
| SCALE NTS | 三菱電機株式会社       |                 | WKD94D811                                    | A    | 1/1  |