

設備用インバーターエアコン仕様書 新冷媒スプリット				台数	記号
セット形名	PFHV-P1600VDMJ1	室内	PFAV-P1600VDMJ1	室外	PUHV-P400VSDMJ1(-BS, -BSG) × 4

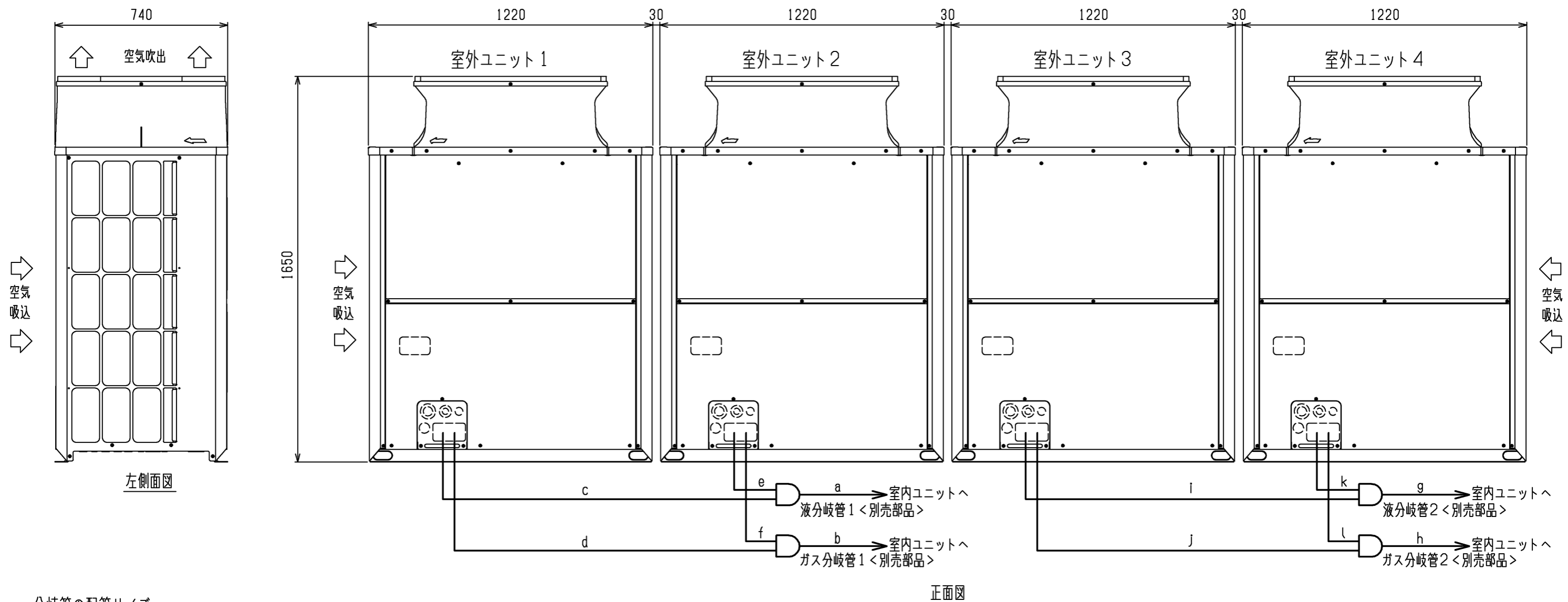
御使用先	殿	法定冷凍トン/台	4.98 × 4
弊社工事番号		製品質量(概算) kg	室内 746 室外 238 × 4
始動方式	インバ-ター		

電 源		V / Hz	三相 400V / 50Hz			
能 力	kW		冷 房	暖 房	暖房低温	
			140.0(160.0) ()は最大	160.0(180.0) ()は最大	140.0	
消費電力	kW		39.89	42.67	68.44	
運転電流	A		63.5	67.9	-	
運転力率	%		90	90	-	
室 内	風 量	m ³ /min	520			
	機外静圧	Pa	100			
	電動機出力	kW	11 × 2			
	消費電力	kW	8.42	8.42	-	
	運転電流	A	13.5	13.5	-	
	始動電流	A		9.3	-	
吸込空気	乾球温度		27.0	20.0	20.0	
	湿球温度		19.0	-	-	
	運転音 PWL	dB	79	79	-	
室 外	風 量	m ³ /min	210 × 4			
	電動機出力	kW	0.92 × 4 (送風機)			
	消費電力	kW	31.47	34.25	-	
	運転電流	A	50.0	54.4	-	
	始動電流	A		8	-	
	吸込空気	乾球温度		35.0	7.0	2.0
湿球温度			-	6.0	1.0	
運転音 PWL	dB		89.0	-	-	
圧縮機(全密閉形)電動機	kW		7.4 × 4 (室外)	吸込口形式 / 方向	ダクト / 背面	
冷媒 / 冷凍機油			R410A / IS17油	吹出口形式 / 方向	ダクト / 上面	
圧力開閉器 (高低圧)	高圧カット	MPa	4.15	冷媒配管接続方向	室内	右・左
	低圧カット	MPa	-		室外	前・下 (エント下面より前後左右に引出し可能)
リモコン	調節範囲		<冷房> 14 ~ 30	電源・伝送線接続方向	室内	右・左
			<暖房> 14 ~ 30		室外	前・下 (エント下面より前後左右に引出し可能)
クランクケースヒーター	W		-	ドレン配管接続方向	後	
エアフィルター(ろ材)				P P 八ニカム織		
塗 装 色	室内エント		マンセル 5Y 8/1 <近似色>	室外エント	マンセル 5Y 8/1 <近似色>	
共 通 事 項	冷媒配管長		室外ユニット ~ 室内ユニット間実長 150m以下			
	高低差	外機 ~ 内機	室外エント上の場合 50m以下 / 室外エント下の場合 40m以下			
		外機 ~ 外機	0.1m以下			
	延長配管径(液 / ガス)		19.05 × 2 / 31.75 × 2			
	使用温度範囲	室内エント吸込	<冷房> 湿球温度 10 ~ 25		<暖房> 乾球温度 14 ~ 30	
	室外エント吸込	<冷房> 乾球温度 -15 ~ 43 (送風機運転中の送風機吹出し部は除く) <暖房> 湿球温度 -20 ~ 15.5 (送風機運転中の送風機吹出し部は除く)				
特 記 事 項						
注 意 事 項	注1.冷房・暖房能力および運転特性は、JIS B 8615-2の吸込空気条件で運転した場合の値です。					
	注2.運転音は無響音室での数値です(A特性値)。実際に据え付けた状態で測定すると、周囲の騒音や反響などの影響を受け、表示数値より大きくなるのが普通です。					
	注3.室外ユニット下の場合の高低差は、室外ユニットの冷房吸込空気温度0 以上の場合の値です。 -15~0 では15m以下の高低差となります。					
	注4.組み込む別売部品の種類によっては電気特性、風量、機外静圧、騒音値等が変化する場合があります。 詳細はテクニカルマニュアル、冷熱ハンドブックをご覧ください。					
	注5.室内ユニット周囲空気が露点温度23 以上で長時間運転されると、室内ユニットの結露水が垂れて水漏れに至るおそれがあります。					
	注6.冷房時、室外ユニット吸込温度が-15~-5 でご使用の場合、安定した運転のために防雪フード(吹出ダクト・吸込ダクト)を取付けてください。また、ユニット周囲を防雪ネットや防雪柵で囲うなどの対策を行ってください。					
	注7.本製品を長く安心してお使いいただくためには定期的な保守・点検が必要です。各部品の点検・保全周期については日本冷凍空調工業会発行のガイドラインを参考にしてください。					
	注8.データモニタリング機能は、2リモコンでご使用の場合「主・従」設定で「主」に設定したリモコンのみご使用できます。					
	注9.室外ユニットの騒音値は全室外機を稼働させた状態での値です。					
	注10.加湿器は冷房時でご使用できません。					
	注11.室内ユニット搬入時、アイボルトM20(4個)を現地ににてご準備いただきまますと4点吊りで搬入することも可能です。					
	注12.蒸気ヒーターを再熱ヒーターとして使用する場合は、凝縮水滞留防止ポンプ(トラップ)を必ず併用してください。 なお、ポンプを設置する配管システムは専門メーカーに問合せ願います。凝縮水滞留防止ポンプ(トラップ)を設置しない場合には、ストール現象の発生によりスチームハンマー、凍結、腐食によるヒーター破損の可能性があります。					
標準仕様	異電圧仕様					

添付図面	外形図(室内) KQ94R356 電気配線図(室内) KQ94T139 機外配線図 KQ94T140
	外形図(室外) KQ94T158(P400形)、KQ94T163(セット) 電気配線図(室外) KE94G584(P400形)

*除外工事 据付・基礎工事、給排水工事、電気接続工事、ダクト工事、防熱工事、電源開閉器、温調・湿調用電磁弁、逆止弁、その他本仕様書に明示無き事項。

三菱電機株式会社	日付	17-6-8	仕様書番号	WYNC2-4357-5	副番	B
----------	----	--------	-------	--------------	----	---



分岐管の配管サイズ

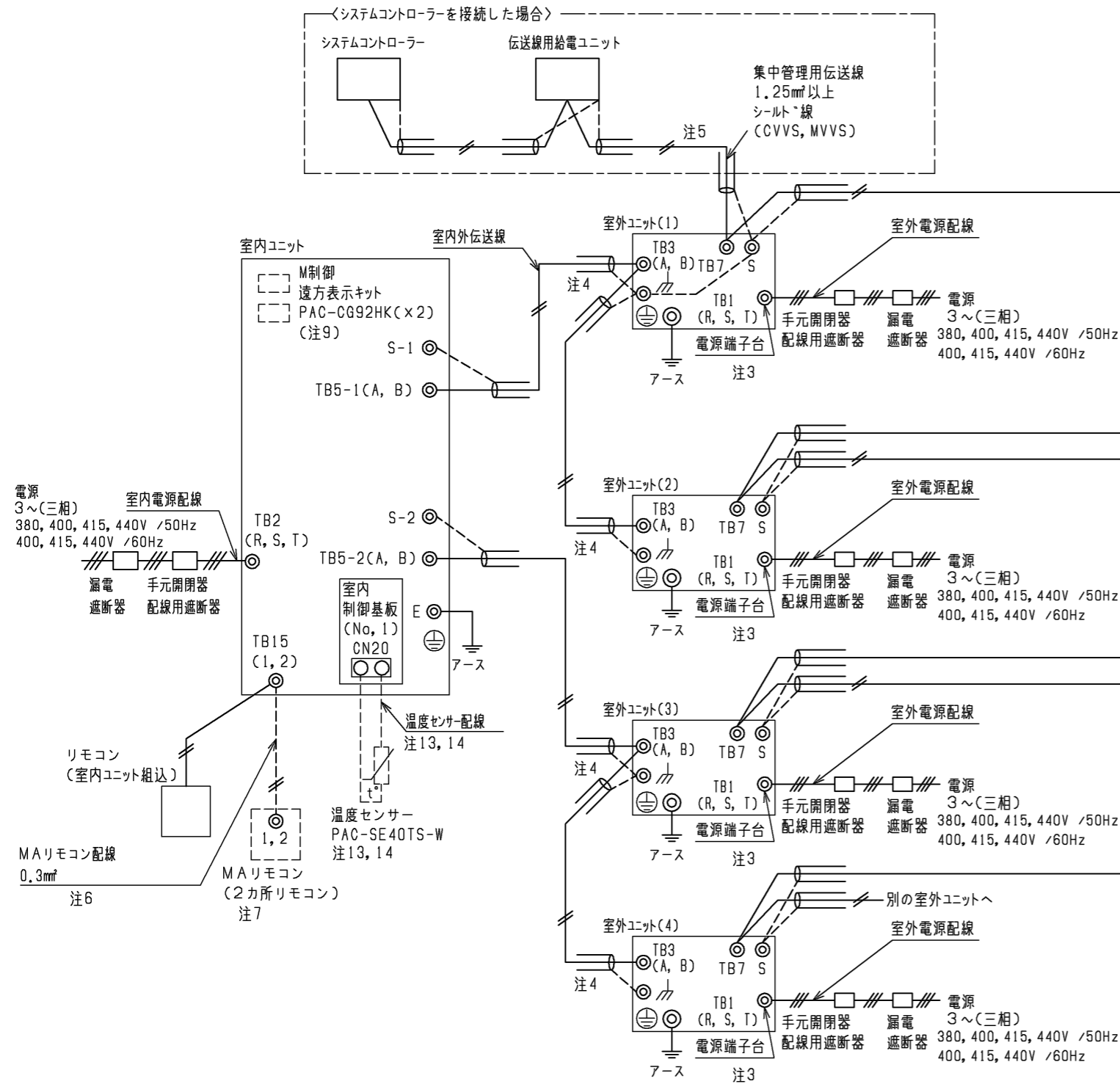
セット形名	P1600VDMJ1形		
構成ユニット形名	室外ユニット1	PUHV-P400VSDMJ1	
	室外ユニット2	PUHV-P400VSDMJ1	
	室外ユニット3	PUHV-P400VSDMJ1	
	室外ユニット4	PUHV-P400VSDMJ1	
分岐管キット形名(別売部品)	CMY-S200BKJ(2個)		
室内ユニット～分岐管1	液	a	φ19.05
	ガス	b	φ31.75
室内ユニット～分岐管2	液	g	φ19.05
	ガス	h	φ31.75

分岐管キット～室外ユニット	ユニット形名	液	ガス
		cまたはeまたはiまたはk	dまたはfまたはjまたはl
	P400形	φ12.7	φ25.4

- 注1. 図を参考に配管を接続してください。各部の配管サイズは表によります。
 2. 分岐管キットの傾きは、水平面に対して±15°以内にしてください。
 3. 分岐管キットの詳しい接続方法は、必ず分岐管キットの取付説明書をご覧ください。
 4. 分岐部手前(図中a, b, g, h部)の配管は直管部500mm以上を確保して施工してください。
 (*直管部は分岐管付属の直管配管も含めて500mm以上)
 5. 分岐管は、必ず弊社別売部品をご使用ください。

	作成日付 ISSUED	改定日付 REVISED	TITLE PFHV形 設備用インバーターエアコン 室外ユニットセット外形図
DIM. mm	17-05-29		
SCALE NTS	三菱電機株式会社		DRW.NO. W KQ94T163
		REV. *	PAGE 1/1

三菱電機 パッケージエアコン PFHV-P・VDMJ1シリーズ 機外配線図



- 注1. 伝送線は全て2線式で極性はありません。
 注2. ①印はネジ端子台、②印は基板差込みコネクタを示します。
 注3. 室外電源配線は端子台TB1に接続してください。
 注4. 伝送線(シールド線)のシールド側は必ず室外ユニットのアース端子に接続してください。また、各室内ユニットへの渡り配線(伝送線)とM-NETリモコン線のシールドアースは各々の室内ユニットの端子S(シールド)へ接続するか、もしくはシールド同士を接続してください。(シールドアースは図中、破線にて示しています)
 注5. システムコントローラーを集中管理用伝送線に接続する場合、PUHV-P400形は必ず伝送線用給電ユニットを接続してください。
 注6. MAリモコンの配線長は最大200mまで可能です。MAリモコンペア接続時は100m以内としてください。

- 注7. 室内ユニットを同一グループにする場合は、グループにした室内ユニット間のMAリモコン線を渡り配線してください。
 注8. 室内ユニットを同一グループにする場合は、システムコントローラーにより登録してください。
 注9. M制御遠方表示キット(PAC-CG92HK)は別売部品です。入出力信号配線接続要領はキットの説明書を参照ください。
 注10. 電源には必ず漏電遮断器を取付けてください。
 注11. 漏電遮断器で地絡保護専用のものは、手元開閉器または配線用遮断器を組合わせて使用してください。
 注12. 過電流保護器はB種ヒューズを使用する場合について示します。

- 注13. 温度センサー配線を使用する場合は、PAC-SE40TS-Wに付属しているケーブル(10m)を使用してください。10mを超える場合は、③制御配線表の仕様に従って配線をしてください。温度センサーの設置方法は、温度センサー(PAC-SE40TS-W)の据付工事説明書と室内ユニットの据付工事説明書を必ず参照ください。
 注14. シールド線にて延長される場合は、次の据付条件に従って配線してください。
 ①動力線(強電系)とは、300mm以上離してください。
 ②インバーター機器、自家発電機、高周波医療機器、無線通信機器などの影響を受けないように配線してください。
 ③シールド線は、室内ユニットのアース端子へ接続してください。
 注15. 製品の故障、電源配線不良などにより大電流が流れた場合、製品側の漏電遮断器と上位の過電流遮断器が共に作動することがあります。設備の重要度により電源系統を分割するか遮断器の保護協調を取ってください。

①室内ユニット 電線太さ及び開閉器容量

形名	電動機出力	電線太さ ※1		漏電遮断器 ※2※3※4	手元開閉器 ※4		配線用遮断器 ※4	最大こう長 ※5	室内ユニット最大電流
		電源配線	7-ス		開閉器容量	過電流保護器			
PFHV-P1600VDMJ1 ※7	11kW×2	14mm ²	2.0mm	50A ※6	60A	50A (B種ヒューズ*)	50A	88.0m	34.2A

- ※1 電源配線の太さは、ご使用になる配線種・周囲温度や本体と同一電源とする部品の組み込み等により異なりますので、内線規程に従ってご選定ください。
 ※2 電源には必ずインバーター回路用漏電遮断器(三菱電機NV-Cシリーズまたは、その同等品)を取付けてください。
 ※3 漏電遮断器で地絡保護専用のものは手元開閉器または配線用遮断器を組合わせて使用してください。
 ※4 製品の故障、電源配線不良などにより大電流が流れた場合、製品側の遮断器と上位側の遮断器が共に作動することがあります。設備の重要度により電源系統を分割するか、遮断器の保護協調をとってください。
 ※5 電源配線のこう長は電源から室内ユニットまでの電圧降下2%時の電線最大こう長を示します。
 ※6 漏電遮断器は感度30mA 0.1s以下を使用してください。
 ※7 電動機の変更はできません。

②室外ユニット 電線太さ及び開閉器容量

セット形名	室外構成ユニット形名	電線太さ ※1		漏電遮断器 ※2※3※4	手元開閉器 ※4		配線用遮断器 ※4	最大こう長 ※5	室外ユニット最大電流
		電源配線	7-ス		開閉器容量	過電流保護器			
PFHV-P1600VDMJ1	(1)PUHV-P400VSDMJ1	8mm ²	3.5mm ²	40A ※6	60A	40A (B種ヒューズ*)	40A	65.0m	29.8A
	(2)PUHV-P400VSDMJ1	8mm ²	3.5mm ²	40A ※6	60A	40A (B種ヒューズ*)	40A	65.0m	29.8A
	(3)PUHV-P400VSDMJ1	8mm ²	3.5mm ²	40A ※6	60A	40A (B種ヒューズ*)	40A	65.0m	29.8A
	(4)PUHV-P400VSDMJ1	8mm ²	3.5mm ²	40A ※6	60A	40A (B種ヒューズ*)	40A	65.0m	29.8A

- ※1 電源配線の太さは、ご使用になる配線種・周囲温度や本体と同一電源とする部品の組み込み等により異なりますので、内線規程に従ってご選定ください。
 ※2 電源には必ずインバーター回路用漏電遮断器(三菱電機NV-Cシリーズまたは、その同等品)を取付けてください。
 ※3 漏電遮断器で地絡保護専用のものは手元開閉器または配線用遮断器を組合わせて使用してください。
 ※4 製品の故障、電源配線不良などにより大電流が流れた場合、製品側の遮断器と上位側の遮断器が共に作動することがあります。設備の重要度により電源系統を分割するか、遮断器の保護協調をとってください。
 ※5 電源配線のこう長は電源から室外ユニットまでの電圧降下2%時の電線最大こう長を示します。
 ※6 漏電遮断器は感度30mAまたは100mA 0.1s以下を使用してください。
 ※7 室外構成ユニットは(P400形+P400形)×2の2冷媒システムです。

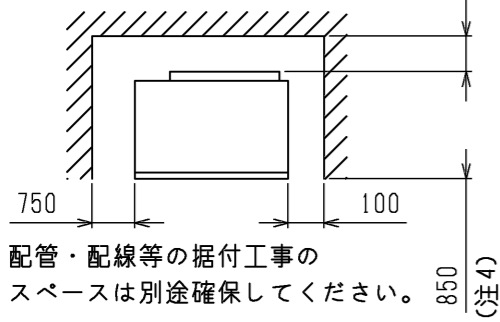
③制御配線

配線	電線太さ	配線の種類	総延長
室内外伝送線	1.25mm ² 以上	シールド線 CVVS, MVVS	最大 200m
集中管理用	1.25mm ² 以上	シールド線 CVVS, MVVS	最大 200m
MAリモコン配線	0.3mm ² ※2	VCTF, VCTFK, CVV, CVS, VVR, VVF, VCT	注6
温度センサー配線	1.25mm ² 以上	シールド線 CVVS, MVVS	最大 200m

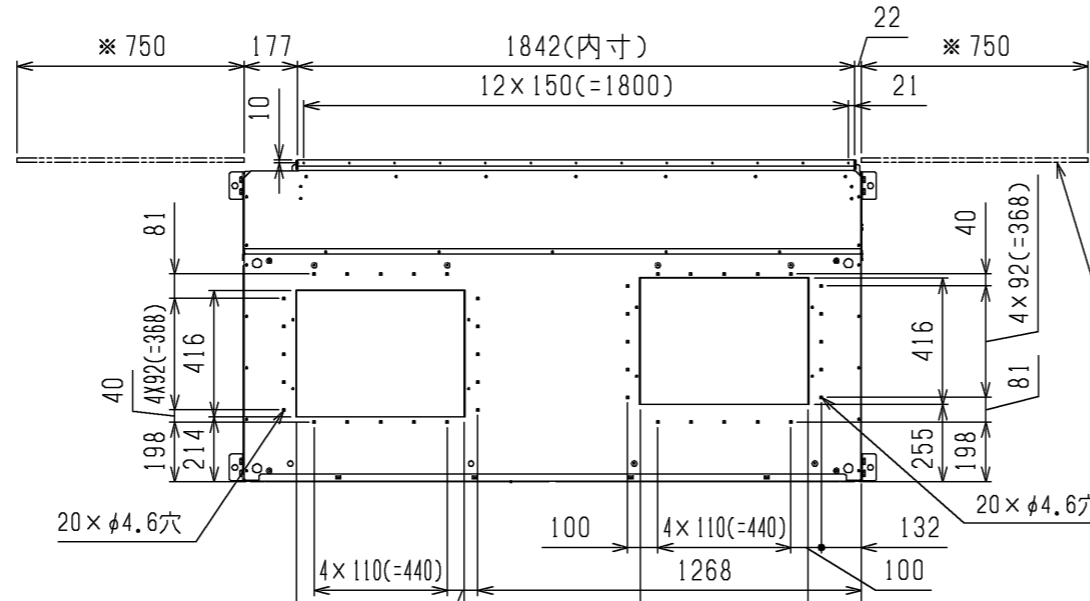
- ※1 コンパクトリモコンの端子台へ接続する場合は、()内の電線太さの使用を推奨します。
 ※2 シース付0.3mm²ケーブルをご使用ください。

	作成日付 ISSUED	改定日付 REVISED	TITLE
DIM. mm	17-05-29	2022-12-09	三菱電機 パッケージエアコン PFHV-P・VDMJ1シリーズ 機外配線図 (個別配線接続)
SCALE NTS	三菱電機株式会社		DRW.NO. W KQ94T140
	REV.	A	PAGE 1/1

通風・サービススペース
通常最低限必要な寸法を示します。

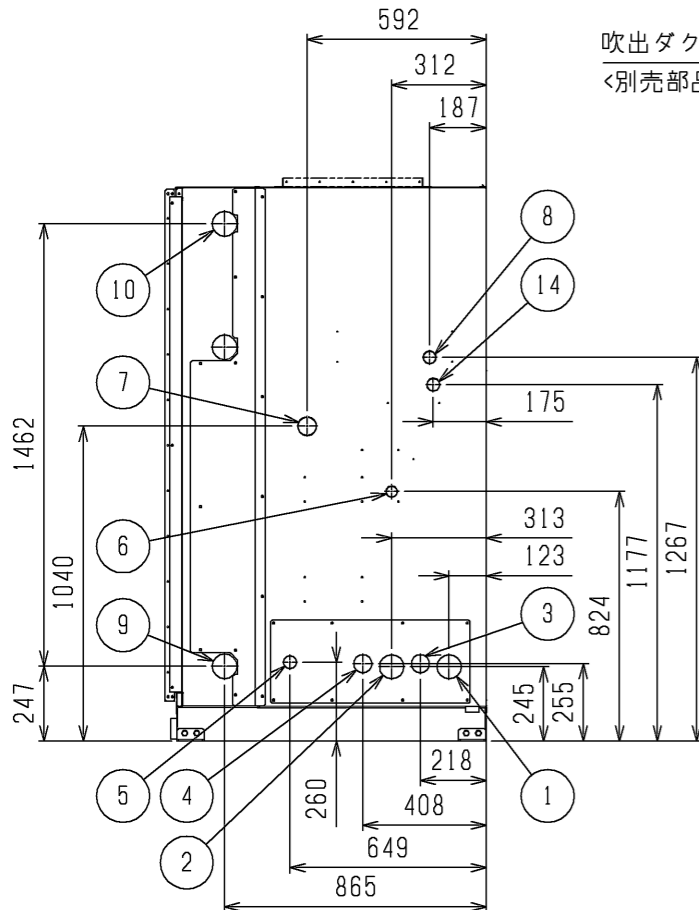


配管・配線等の据付工事の
スペースは別途確保してください。



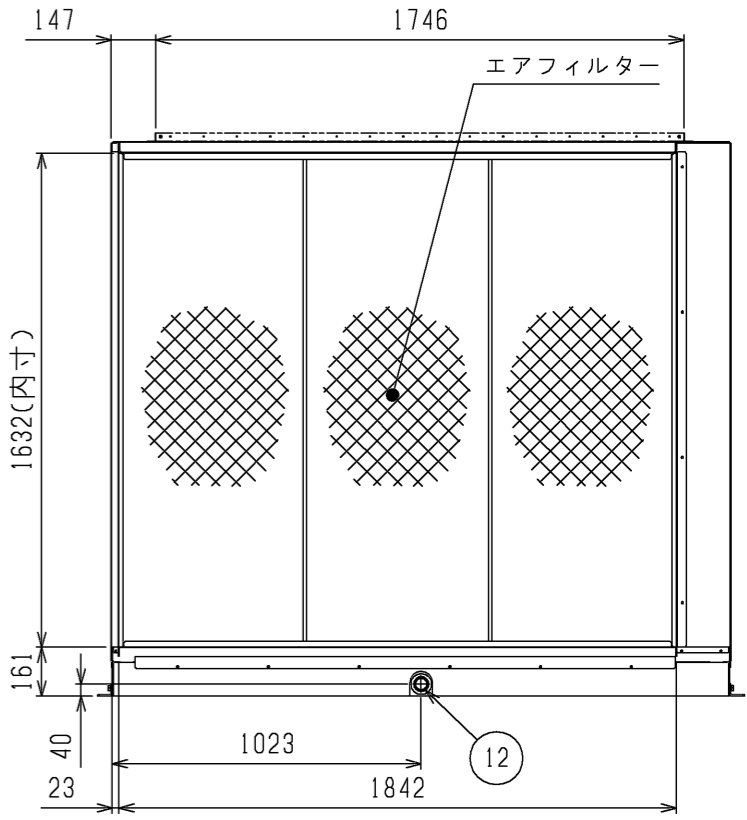
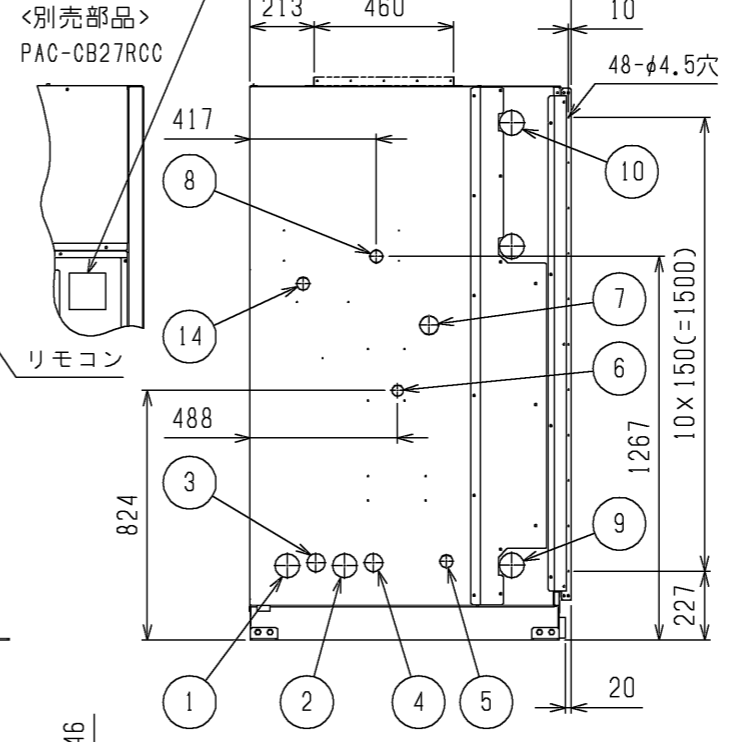
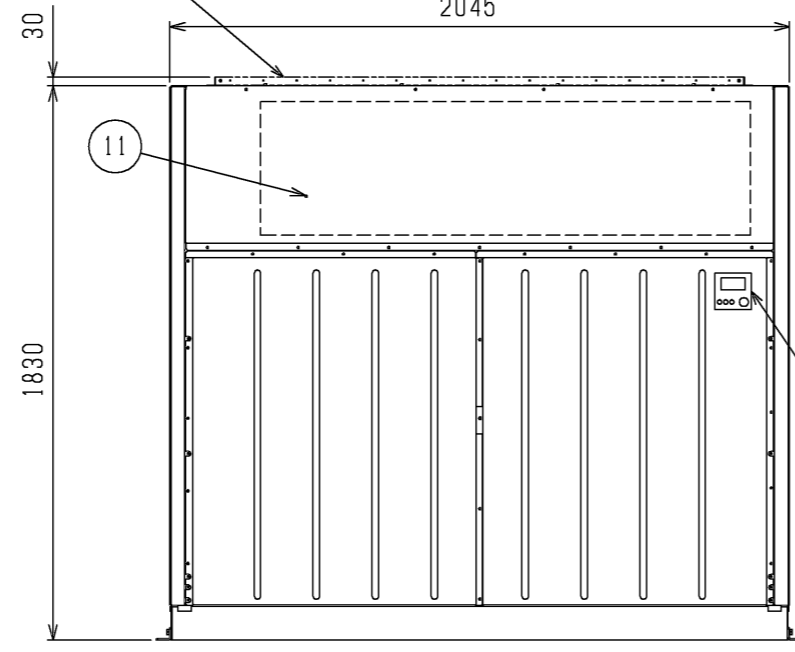
エアフィルター
サービススペース
(注1)

NO.	名称
1	冷媒配管<ガス>・・・φ80ノックアウト穴・P1400形:φ38,1ろう付・P1600形No.2:φ31,75ろう付
2	冷媒配管<ガス>・・・φ80ノックアウト穴・P1600形No.1:φ31,75ろう付
3	冷媒配管<液>・・・φ60ノックアウト穴・P1600形No.2:φ19,05ろう付
4	冷媒配管<液>・・・φ60ノックアウト穴・P1400形:φ19,05ろう付・P1600形No.1:φ19,05ろう付
5	加湿器配管穴・・・φ43ノックアウト穴(ペーパーパン:R $\frac{1}{2}$,水スプレー:R $\frac{1}{2}$,蒸気スプレー:Rc1)
6	加湿器配管穴・・・φ38ノックアウト穴(ペーパーパン,水スプレー,蒸気スプレー)
7	装置電源穴・・・φ62ノックアウト穴
8	遠方操作キット配線穴・・・φ43ノックアウト穴
9	蒸気・温水ヒーター配管穴(温水入口・蒸気出口)・・・φ82ノックアウト穴:Rc2 $\frac{1}{2}$
10	蒸気・温水ヒーター配管穴(温水出口・蒸気入口)・・・φ82ノックアウト穴:Rc2 $\frac{1}{2}$
11	アース端子(制御箱内に設置)・・・M5ねじ
12	ドレン穴・・・Rc1 $\frac{1}{4}$
13	基礎ボルト穴・・・4-φ20
14	室内外連絡線穴,伝送線穴・・・φ43ノックアウト穴

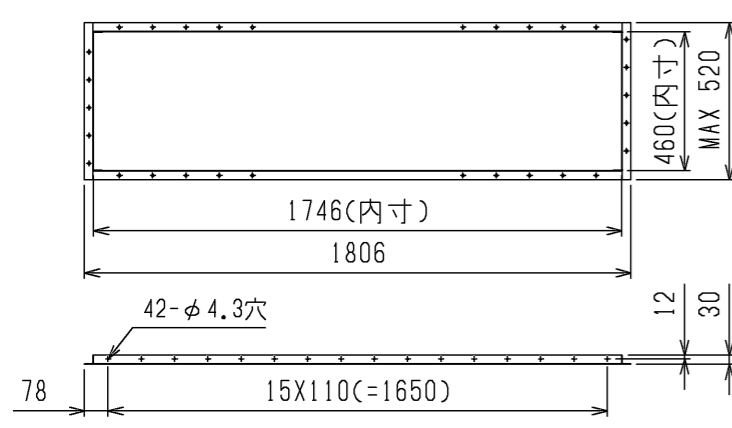


吹出ダクトフランジ
<別売部品> PAC-CK59FDF

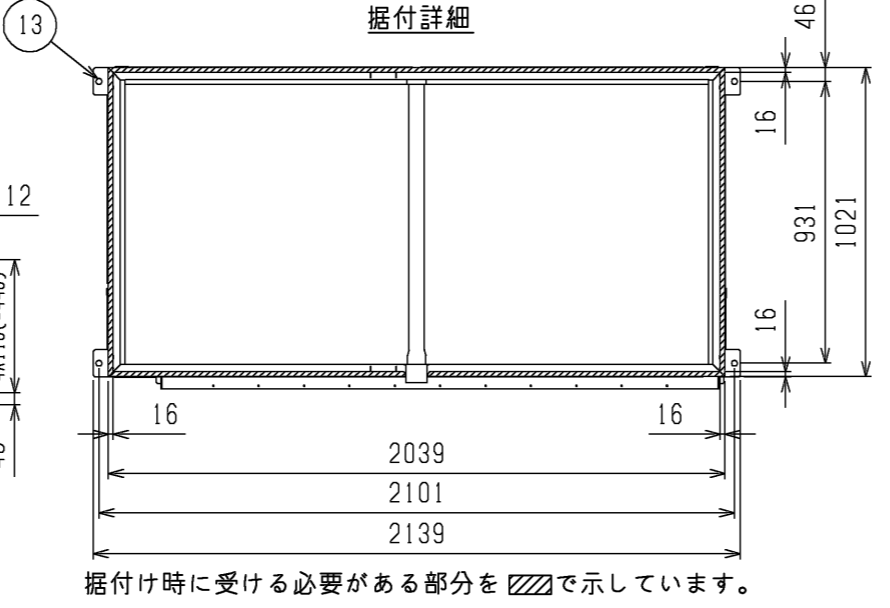
リモコンカバー組込時
リモコンカバー
<別売部品> PAC-CB27RCC



吹出ダクトフランジ詳細図
<別売部品>



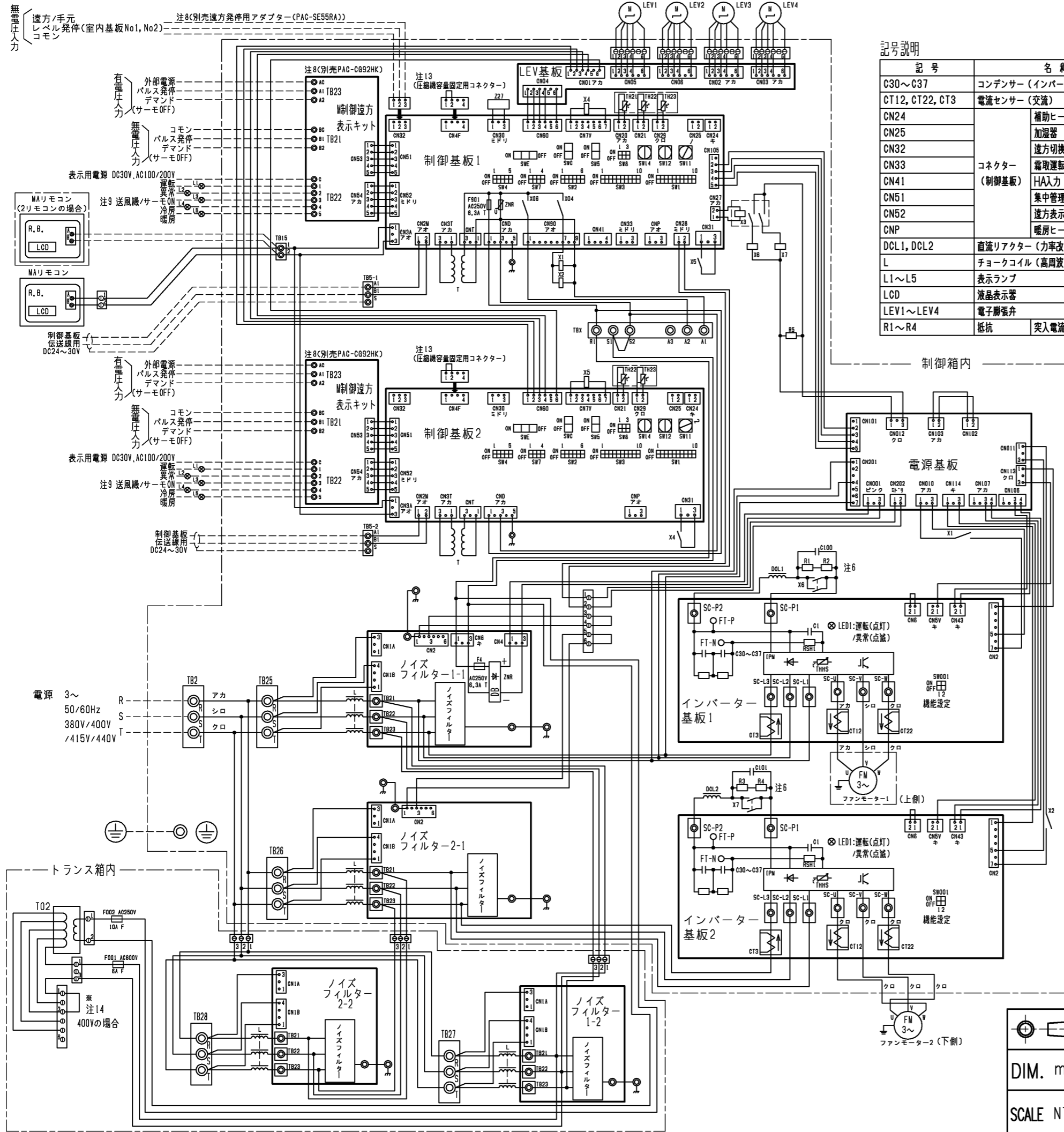
据付詳細



据付け時に受ける必要がある部分を で示しています。

- 注1. エアフィルターサービススペース(※印)のユニットの左側面又は右側面に必ず確保してください。
 2. 伝送線と電圧200V以上の配線は必ず分けた経路としてください。
 3. 設置する部屋の気密性が高い場合、室内が負圧となり、部屋の扉が開かない等の問題が発生する場合がありますので、室内が負圧にならないような通気孔等を設けてください。
 4. 熱交換器の交換など重サービス時にはユニットの移動が必要となります。
 5. P1600形は2冷媒システムになります。

	作成日付 ISSUED	改定日付 REVISED	TITLE		
	16-10-12	21-04-15	床置ダクト形室内ユニット外形図 PFAV-P1400・1600(V)DMJ1		
SCALE NTS	三菱電機株式会社			DRW.NO.	PAGE
	W KQ94R356			J	1/1



記号説明

記号	名称	記号	名称	記号	名称		
C30~C37	コンデンサー (インバーター主回路)	R5	抵抗	ブリーダー抵抗	TB2, TB25~TB28	電源端子台	
CT12, CT22, CT3	電流センサー (交流)	R, B.	リモートコントローラーボード	TB5-1, TB5-2		伝送端子台	
CN24	コネクタ (制御基板)	補助ヒーター用	SW1	スイッチ (制御基板)	TB15	MAリモコン用端子台	
CN25		加湿器	SW2		機能切替	TB21~TB23	入出力用端子台 (別売M制御遠方表示キット)
CN32		遠方切替	SW3		機能切替	TBX(A1, A2, A3)	別売接続用端子台
CN33		霧取運転時出力	SW4		機能設定	TBX(S1, S2)	緊急停止用端子台
CN41		HAI力	SW5		機能切替	TH21	吸込み温度検出用サーミスター
CN51		集中管理	SW7		機能切替	TH22	配管温度検出用サーミスター (液)
CN52		遠方表示	SW8		機能切替	TH23	配管温度検出用サーミスター (ガス)
CNP		暖房ヒーター用	SW11		アドレス設定用 1の位	THHS	IPM加熱板温度検出用サーミスター
DCL1, DCL2		直流リアクター (力率改善用)	SW12		アドレス設定用 10の位	X1, X2	インバーター基板用
L		チョークコイル (高周波ノイズ除去)	SW14		分岐口No.ペアNo.用	X3~X7	電磁継電器
L1~L5		表示ランプ	SWC		機能切替	Z27	機能素子
LCD	液晶表示器	SWE	ファン試運転用				
LEV1~LEV4	電子膨張弁	T	電源トランス				
R1~R4	抵抗	T02	トランス				

●入力仕様(M制御遠方表示キット、遠方発停用アダプター)

機能	使用用途	信号仕様
パルス発停 (注8) (注12)	ON/OFF指令を出すことができます。	ハルス(有電圧/無電圧a接点) (有電圧の場合) 電源:DC12V~24V 電流:約10mA(DC12V時) 200ms以上 (ハルス通電時間) 200ms以上 (ハルス間隔)
レベル発停 (注8) (注12)	ON/OFF指令を出すことができます。 レベル(無電圧a接点)	遠方/手元 ON 運転/停止はできません 運転操作ができます OFF 停止 運転/停止はできません
デマンド (注12)	室内基板No.1, No.2に個別にデマンド指令(サーモOFF)を出すことができます。 各基板に対応した熱交換器の容量制御が可能になります。	レベル(有電圧/無電圧a接点) (有電圧の場合) 電源:DC12V~24V 電流:約10mA(DC12V時)

●仕様(M制御遠方表示キット)

項目	内容
電源	室内制御基板から受電
据付場所	本体制御箱内
適合入出力伝送線サイズ (信号線)	CV, CVS, CPEVまたはこれらに相当するもの 単線:φ0.65mm~φ1.2mm 撚線:0.5mm ² ~1.25mm ²
信号線配線距離	外部出力:MAX100m 外部入力:MAX100m
室内ユニット接続線接続形態	10心(5心+5心)5m 室内制御基板毎

●出力仕様(M制御遠方表示キット)

機能	使用用途	信号仕様
運転	外部へ運転信号が取り出せます。	リレーa接点出力 DC30VまたはAC100V/200V 接点定格電流:1A 接点最小負荷:10mA
異常	外部へ異常信号が取り出せます。	
送風機・サーモON (注9)	外部へ送風機運転・サーモON信号が取り出せます。	
冷房	外部へ冷房信号が取り出せます。	
暖房	外部へ暖房信号が取り出せます。	

作成日付 ISSUED 17-06-01 改定日付 REVISED 17-12-13

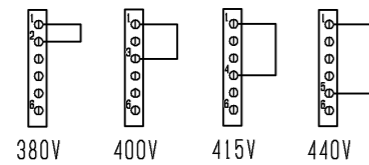
TITLE 床置ダクト形室内ユニット電気配線図 PFAV-P1600VDMJ1

DIM. mm 17-06-01 17-12-13

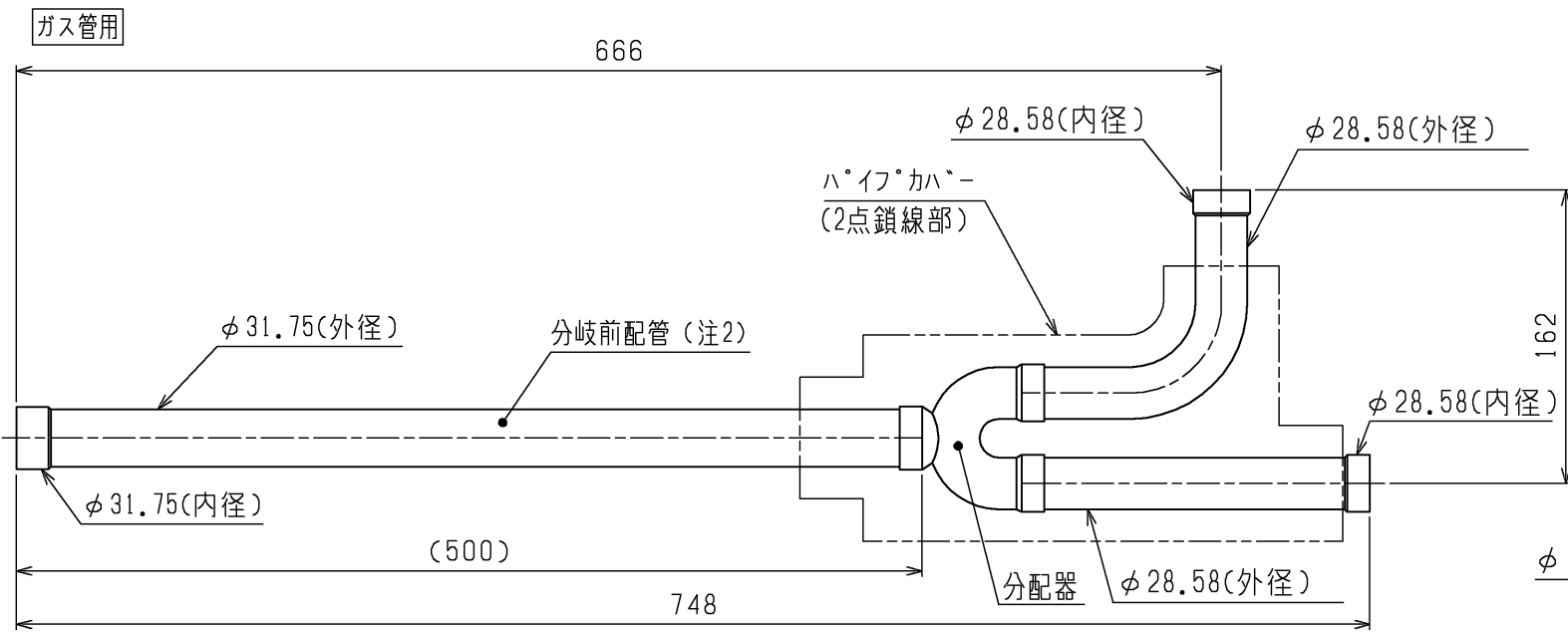
SCALE NTS 三菱電機株式会社 W KQ94T139

DRW.NO. REV. PAGE D 1/2

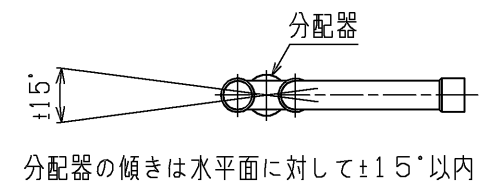
- 注1. 図中破線部分は現地工事区分を示します。
 注2. 一点鎖線は制御箱境界を示します。
 注3. ⊙印は端子台、⊖印は中継コネクター、⊠は基板差込みコネクターを示します。
 注4. 配線は、内線規程に従って接続してください。
 注5. 電源には必ず漏電遮断器を設けてください。
 注6. ファストン端子はロック機構付き端子です。取り外す際は端子中央のつまみを押しながら取り外してください。
 取付後は確実にロックがかかっていることを確認してください。
 注7. 緊急停止入力は、端子台TBX(S1-S2間)の短絡線を外して、そこに緊急停止スイッチなどを配線接続してください。
 注8. 遠方発停用アダプター(PAC-SE55RA)とM制御遠方表示キット(PAC-CG92HK)は別売部品です。
 ・パルス発停用スイッチ：M制御遠方表示キットに接続してください。
 ・レベル発停用スイッチ：遠方発停用アダプターに接続してください。
 ・パルス発停用、レベル発停用のスイッチは親機(アドレスの小さい方)に接続されているこれらの別売部品に接続してください(子機に接続してもON/OFF操作はできません)
 ・デマンド入力、異常状態出力、サーモON(送風機出力)を使用される場合は、室内基板個別に接続してください。
 注9. 制御基板1,2のSW1-5を使用用途に応じて設定してください。
 送風機状態出力：SW1-5 OFF(工場出荷時設定)
 サーモON状態出力：SW1-5 ON
 注10. ルームサーモ仕様にてご使用の場合は、製品内蔵のTH21は機能しません。
 別売温度センサー(PAC-SE40TS-W)を接続、または現地回路接続してください。
 注11. 停電自動復帰させる場合は、制御基板1,2のSW1-9をON(有効)にしてください。
 標準出荷時は、OFF(無効)となっています。
 ただし、外部入力のレベル信号で発停している場合は、復電時の外部信号に従います。
 注12. 各入力の接点は微小電流用(DC12V 1mA以下)を使用してください。
 注13. 圧縮機容量固定用のコネクターは、室内ユニットの制御箱内部に付属しています。
 本機能を使用する場合は、SW1-8(年間冷房設定)をONにし、コネクターを制御基板1,2のCN4Fに接続してください。
 注14. ※部の配線はご使用電圧により配線位置が異なります。
 (下図を参照してください。)



	作成日付 ISSUED	改定日付 REVISED	TITLE 床置ダクト形室内ユニット電気配線図 PFAV-P1600VDMJ1		
DIM. mm	17-06-01	17-12-13			
SCALE NTS	三菱電機株式会社		DRW.NO. W KQ94T139	REV. D	PAGE 2/2

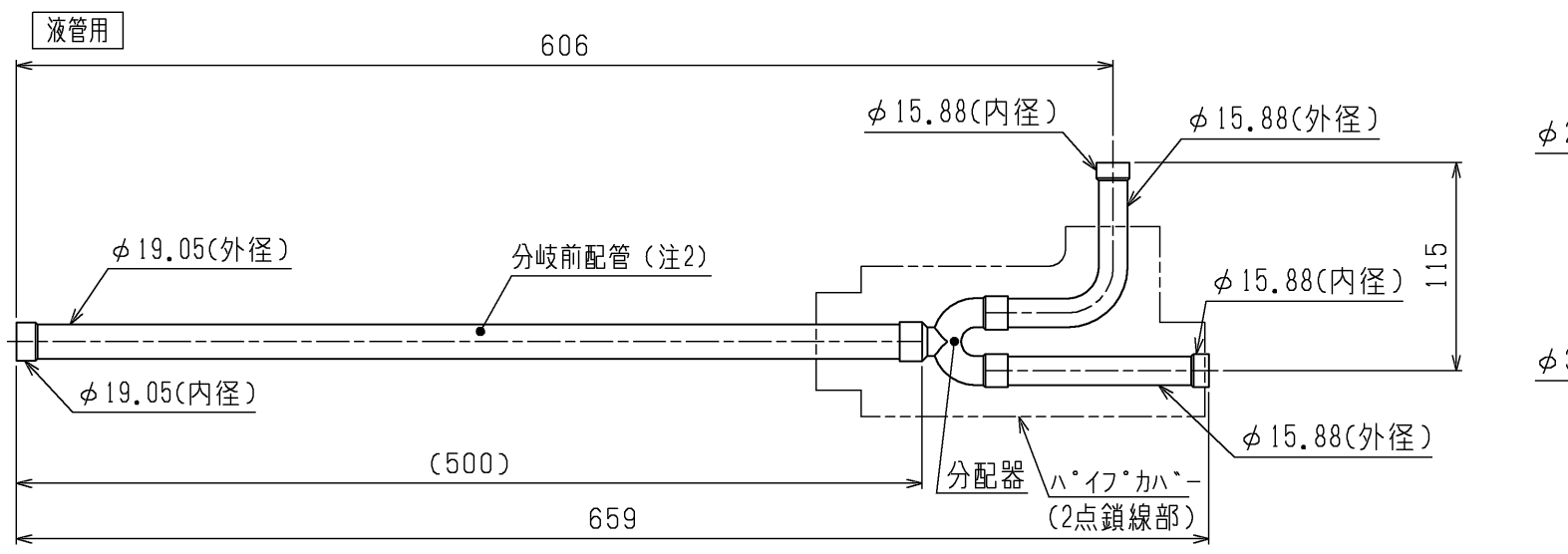
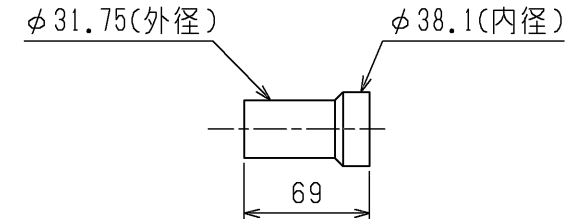
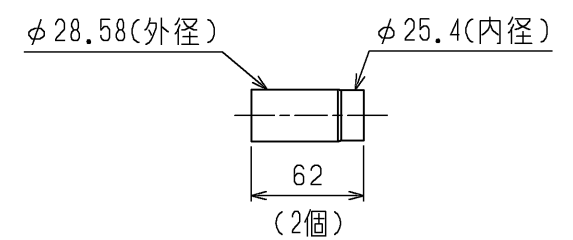
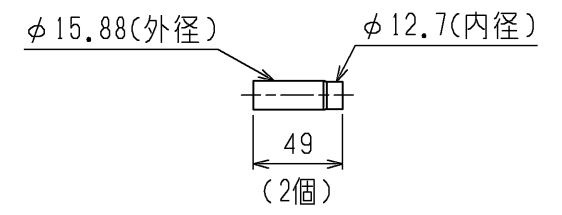


注1. 分岐管の取付姿勢は下図を参照して下さい。



2. 分岐前配管の直管部長さは500mm以上確保してください。分岐前配管の取外し、切断、曲げを行うと機器損傷の原因となります。

<異径管(付属品)>



	作成日付 ISSUED	改定日付 REVISED	TITLE	REV.	PAGE
DIM. mm	17-07-18		CMY-S200BKJ 設備用インバータエアコン 別売部品 分岐管キット外形図	*	1/1
SCALE NTS	三菱電機株式会社		DRW.NO. WKJ94H293		