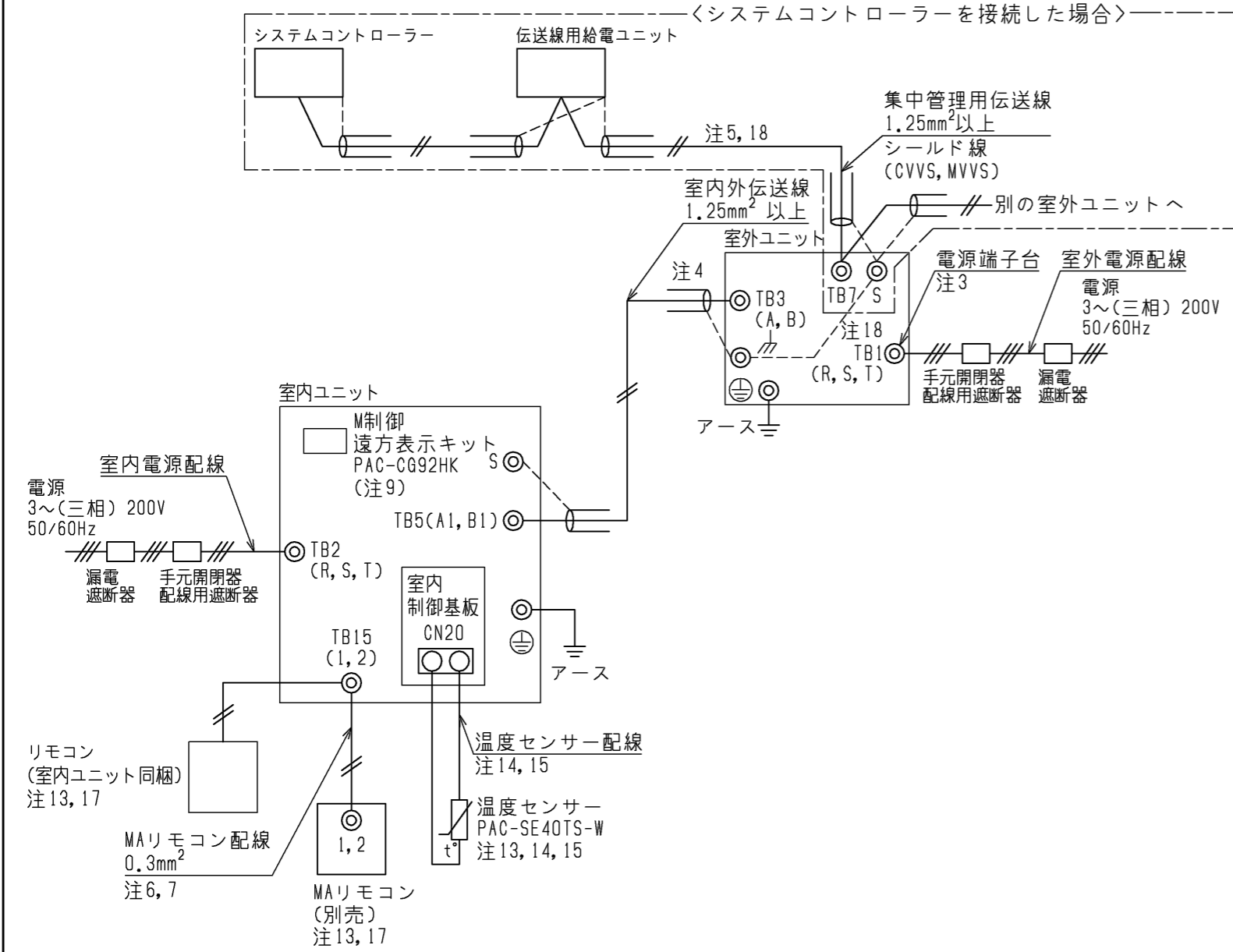


三菱電機 パッケージエアコン PFHV-P335DMJ3G-F 機外配線図

〈システムコントローラーを接続した場合〉



- 注1. 伝送線は全て2線式で極性がありません。
2. ◎印はネジ端子台、□印は基板挿込みコネクタを示します。
3. 室外電源配線は、端子台TB1に接続してください。
4. 伝送線(シールド線)のシールド側は必ず室外ユニットのアース端子に接続してください。また、室内ユニットへの渡り配線(伝送線)のシールドアースは、室内ユニットの端子S(シールド)へ接続してください。(シールドアースは図中、破線にて示しています)
5. システムコントローラーを集中管理用伝送線に接続する場合、システムコントローラーの給電機能を利用してください。システムコントローラーに給電機能が無い場合は伝送線用給電ユニットを接続してください。
6. MAリモコンの配線長は最大200mまで可能です。MAリモコンペア接続時は100m以内になしてください。
7. 室内ユニットを同一グループにする場合は、グループにしたい室内ユニット間のMAリモコン線を渡り配線してください。
8. 室内ユニットを同一グループにする場合は、システムコントローラーにより登録してください。
9. M制御遠方表示キット(PAC-CG92HK)は別売部品です。入出力信号配線接続要領はキットの説明書を参照してください。
10. 電源には必ず漏電遮断器を取付けてください。
11. 漏電遮断器で地絡保護専用のは、手元開閉器または配線用遮断器を組合わせて使用してください。
12. 過電流保護器はB種ヒューズを使用する場合について示します。
13. 室温制御で温度センサー(PAC-SE40TS-W)を使用される場合は、部屋の平均的な温度を検知できる場所に取付けてください。
*温度センサー(PAC-SE40TS-W)は別売部品です。
リモコン内蔵センサーを使用して室温制御することも可能です。
リモコンペア接続時は、主リモコンに設定したリモコンが室温を検知します。
詳細は室内ユニットの電気配線図を参照してください。
14. 温度センサー配線を使用する場合は、PAC-SE40TS-Wに付属しているケーブル(10m)を使用してください。10mを超える場合は、◎制御配線表の仕様に従って配線してください。
温度センサーの設置方法は、温度センサー(PAC-SE40TS-W)の据付工事説明書と室内ユニットの据付工事説明書を必ず参照してください。
15. シールド線にて延長される場合は、次の据付条件に従って配線してください。
①動力線(強電系)とは、300mm以上離してください。
②インバーター機器、自家発電機、高周波医療機器、無線通信機器などの影響を受けないように配線してください。
③シールド線は、室内ユニットのアース端子へ接続してください。
16. 製品の故障、電源配線不良などにより大電流が流れた場合、製品側の遮断器と上位側の遮断器が共に作動することがあります。設備の重要度により電源システムを分割するか、遮断器の保護協調をとってください。
17. M-NETリモコンは使用できません。
18. M-NET集中管理用伝送線のシールドは、一点アース処理が必要です。
給電機能を有するコントローラーまたは伝送線用給電ユニットから給電する場合は、室外ユニットのS端子(シールド)とアース端子は接続せず、給電する装置側でアース処理を実施してください。詳細は、システムコントローラーの据付工事説明書を参照してください。

①室内ユニット 電線太さ及び開閉器容量

形名	電動機出力	電線太さ		漏電遮断器 *1	手元開閉器		配線用遮断器	最大こう長 *4	室内ユニット 最大電流
		電源配線	アース		開閉器容量	過電流保護器			
PFHV-P335DMJ3G-F	1.2kW	1.6mm	1.6mm	15A *3	15A	15A (B種ヒューズ)	15A	40.0m	5.8A

- *1 電源には必ずインバーター回路用漏電遮断器(三菱電機NV-Cシリーズまたは、その同等品)を取付けてください。
- *2 加熱器等を組込んで本体と同一電源にする場合は、内線規程に従って再選定してください。
- *3 漏電遮断器は感度30mA 0.1s以下を使用してください。
- *4 電源配線のこう長は電源から室内ユニットまでの電圧降下2%時の電線最大こう長を示します。

②室外ユニット 電線太さ及び開閉器容量

セット形名	室外構成 ユニット形名	電線太さ		漏電遮断器 *6	手元開閉器		配線用遮断器	最大こう長 *8	室外ユニット 最大電流
		電源配線	アース		開閉器容量	過電流保護器			
PFHV-P335DMJ3G-F	PUHV-P280DMJ3	14mm ²	3.5mm ²	50A *5	60A	50A (B種ヒューズ)	50A	48.0m	36.9A

- *5 漏電遮断器は感度100mA 0.1s以下を使用してください。
- *6 電源には必ずインバーター回路用漏電遮断器(三菱電機NV-Cシリーズまたは、その同等品)を取付けてください。
- *7 電源配線の太さは、ご使用になる配線種・周囲温度により異なる場合がありますので、内線規程に従って選定してください。
- *8 電源配線のこう長は電源から室外ユニットまでの電圧降下2%時の電線最大こう長を示します。

③制御配線

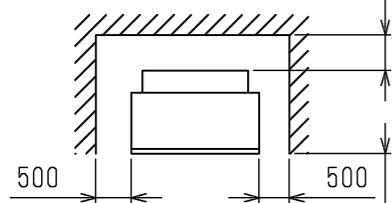
配線	電線太さ	配線の種類	総延長
室内外伝送線	1.25mm ² 以上	シールド線 CVVS, MVVS	最大 200m
集中管理用	1.25mm ² 以上	シールド線 CVVS, MVVS	最大 200m
MAリモコン配線	0.3mm ² *9	シールド線 MVVS	注6
温度センサー配線	1.25mm ² 以上	シールド線 CVVS, MVVS	最大 200m

- *9 シース付き0.3mm²ケーブルを使用してください。

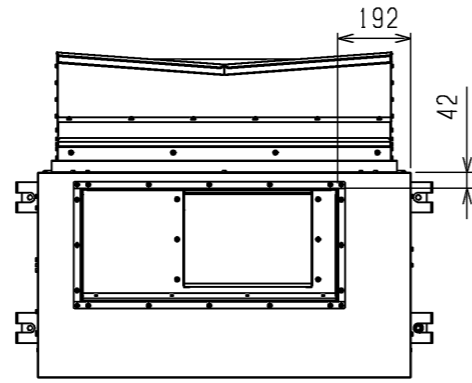
本図面の所有権は三菱電機株式会社にある。
THIS DOCUMENT IS THE PROPERTY OF MITSUBISHI ELECTRIC CORPORATION.

 DIMENSIONS ARE IN MILLIMETERS	作成日付 ISSUED	改定日付 REVISED	TITLE 三菱電機 パッケージエアコン PFHV-P335DMJ3G-F 機外配線図		
	2024-06-28				
R 度 SCALE DO NOT SCALE	<h1>三菱電機株式会社</h1>		DWG.NO. W KP94C26S	REV. *	PAGE 1/1

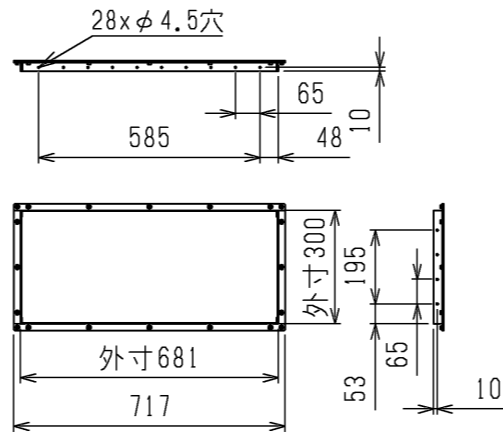
通風・サービススペース
通常最低限必要な寸法を示します。



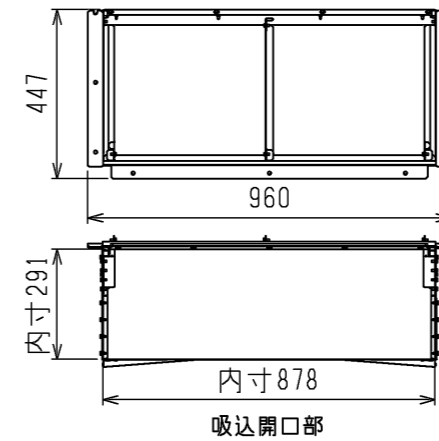
配管・配線等の据付工事の
スペースは別途確保してください。



吹出ダクトフランジ

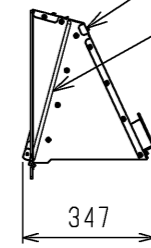


吸込フード詳細

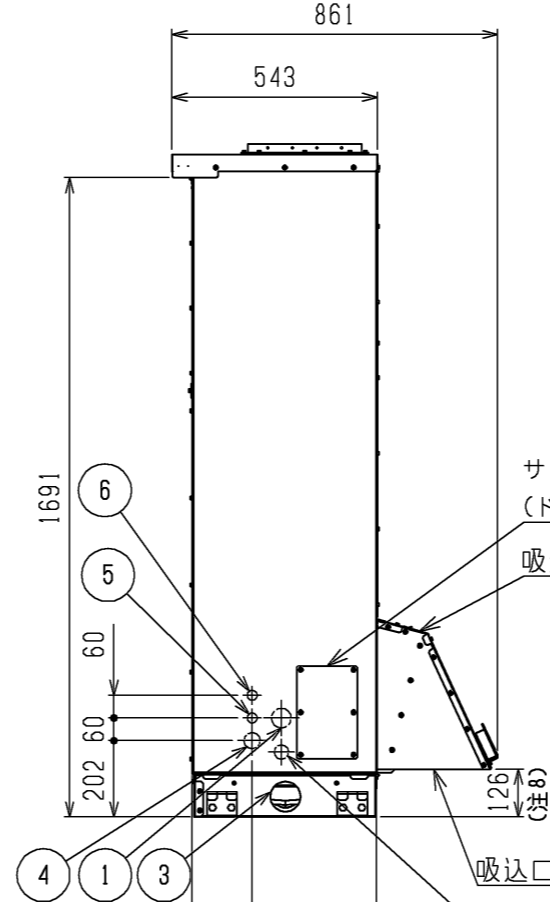
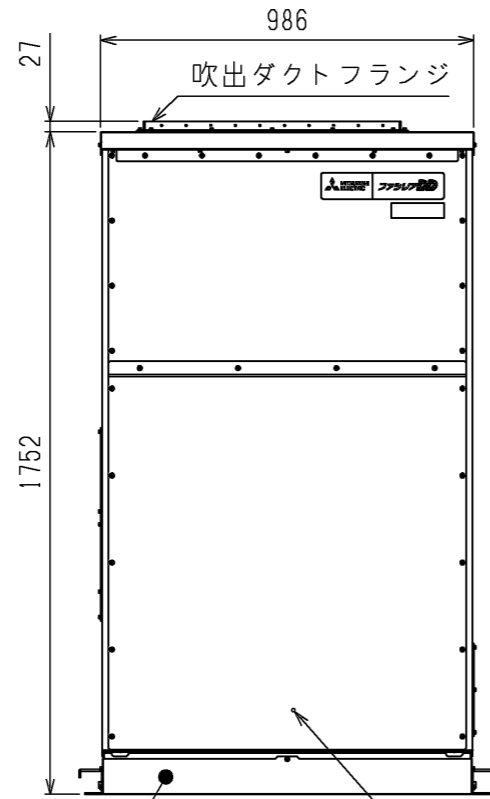
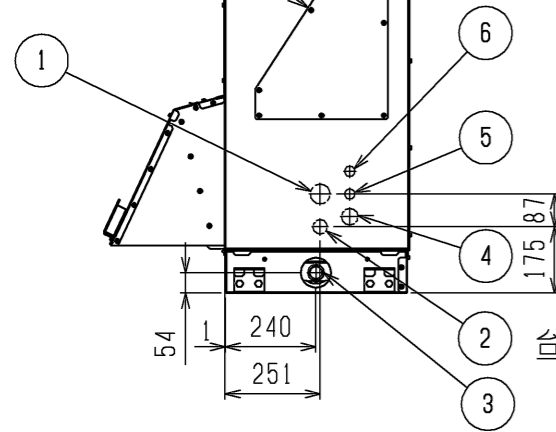


サービスパネル
(ドレンパン清掃用)

吸込フィルター(注6)



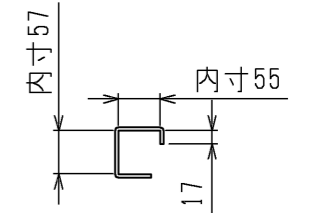
サービスパネル
(熱交換器点検用)



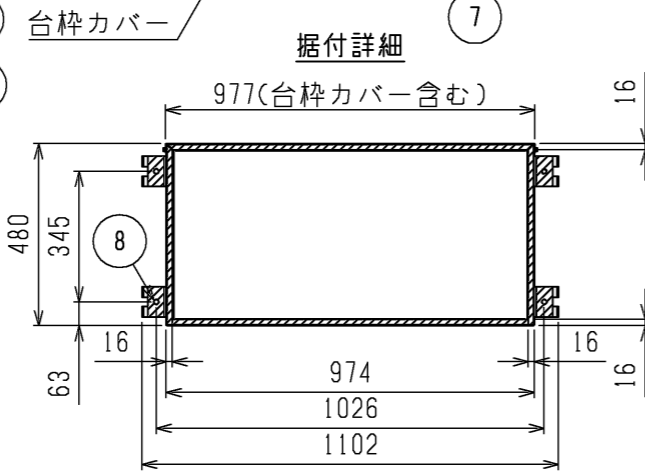
サービスパネル
(ドレンパン清掃用)

吸込フード(注5)

固定脚吊り部
(注4)



固定脚吊り部詳細



据付け時に受ける必要がある部分を で示しています。

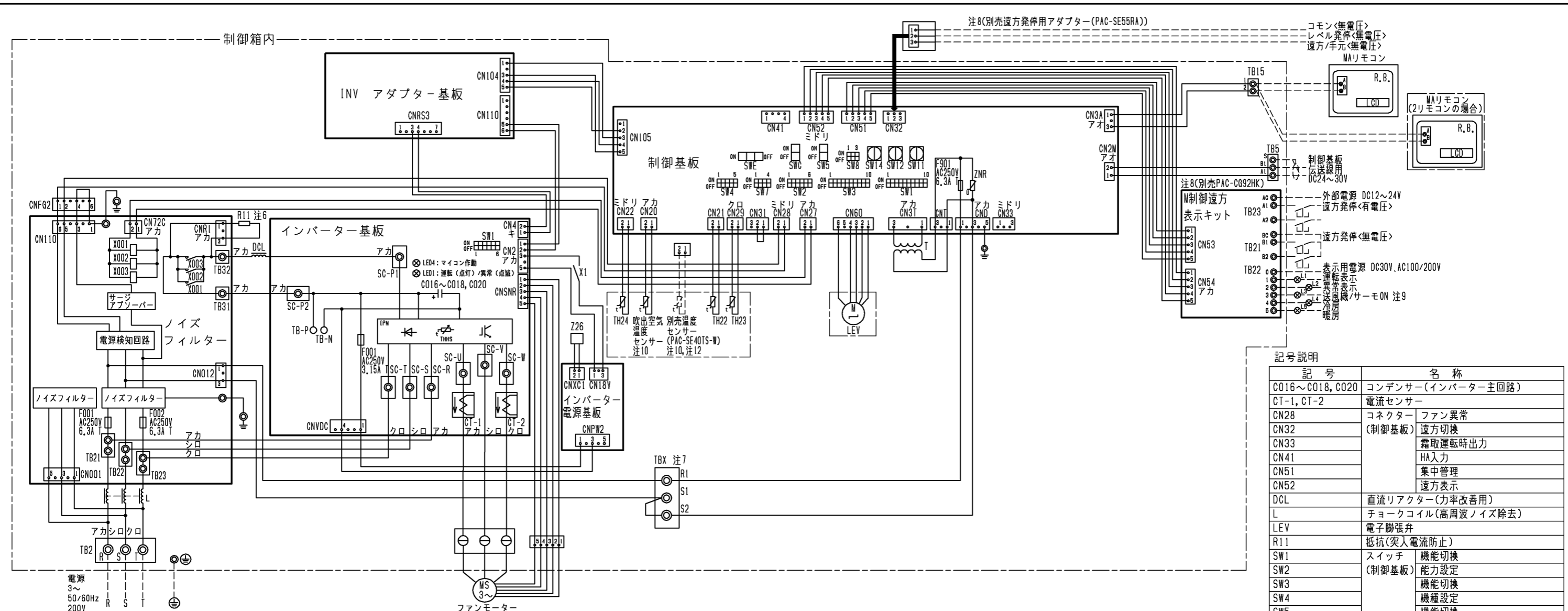
1. 伝送線と電圧200V以上の配線は必ず分けた経路としてください。
2. ノックアウト穴には必ず電線管を使用してください。
3. 熱交換器の交換など重サービス時にはユニットの移動が必要となる場合があります。
4. ユニットの移動等で吊上げる場合は固定脚の吊り部を使用してください。
5. 吸込フードは別梱包となっております。ユニット設置後に、ユニットに取付けてください。
6. 吸込フードに搭載しているフィルターは比較的大きな虫や落ち葉の捕集を目的としており、花粉や細かな砂埃等の捕集が必要な場合は吹出ダクト内に別途フィルターを設けてください。
7. 製品出荷時のドレン穴は左取出しとなっております。
ドレンパンの向きを変更して右取出しにすることができます。
8. 吸込口と設置面の高さが300mm以上になるようにユニットを設置してください。

本図面の所有権は三菱電機株式会社にある。
THIS DOCUMENT IS THE PROPERTY OF MITSUBISHI ELECTRIC CORPORATION.

NO.	名称	NO.	名称
1	冷媒配管<ガス>・・・φ19.05ろう付	5	電線穴・・・φ27ノックアウト穴
2	冷媒配管<液>・・・φ9.52ろう付	6	室内外連絡線穴,伝送線穴・・・φ27ノックアウト穴
3	ドレン穴・・・Rp1	7	アース端子(制御箱内に設置)・・・M5ねじ
4	装置電源穴・・・φ43ノックアウト穴	8	基礎ボルト穴・・・4-φ14

 DIMENSIONS ARE IN MILLIMETERS 尺度 SCALE DO NOT SCALE	作成日付 ISSUED	改定日付 REVISED	TITLE 床置ダクト形室内ユニット外形図 PFAV-P335DMJ3G-F	
	2024-06-28		DWG.NO. W KP94C26L	REV. * PAGE 1/1

三菱電機株式会社



- 注1. 図中破線部分は現地工事区分を示します。
- 注2. 一点鎖線は制御箱境界を示します。
- 注3. ◎印は端子台、⊖印は中継コネクタ、⊕印は基板差込みコネクタを示します。
- 注4. 配線は、内線規程に従って接続してください。
- 注5. 電源には必ず漏電遮断器を設けてください。
- 注6. ファストン端子はロック機構付き端子です。取り外す際は端子中央のつまみを押しながら取り外してください。取付後は確実にロックがかかっていることを確認してください。
- 注7. 緊急停止入力は、端子台TBX(S1-S2)の短絡線を外して、そこに緊急停止スイッチなどを配線接続してください。

- 注8. 遠方発停用アダプター(PAC-SE55RA)とM制御遠方表示キット(PAC-CG92HK)は別売部品です。
・パルス発停用スイッチ:M制御遠方表示キットに接続してください。
・レベル発停用スイッチ:遠方発停用アダプターに接続してください。
- 注9. 制御基板のSW1-5を使用用途に応じて設定してください。
送風機状態出力: SW1-5 OFF(工場出荷時設定)
サーモON状態出力: SW1-5 ON

- 注10. 現地回路のルームサーモ仕様等を接続してご使用の場合は、CN20に接続する温度センサーは機能いたしません。その場合でも、CN20には別売温度センサー(PAC-SE40TS-W)もしくは吹出温度センサーを接続してください。または制御基板のSW1-1をONにしてください。
- 注11. 各入力の接点は微小電流用(DC12V 1mA以下)を使用してください。
- 注12. 室温制御で別売部品の温度センサー(PAC-SE40TS-W)を使用される場合は、コネクタをCN20に接続し部屋の平均的な温度を検知できる場所に取付けてください。また制御基板のSW7-2をOFFにしてください。

●仕様(M制御遠方表示キット)

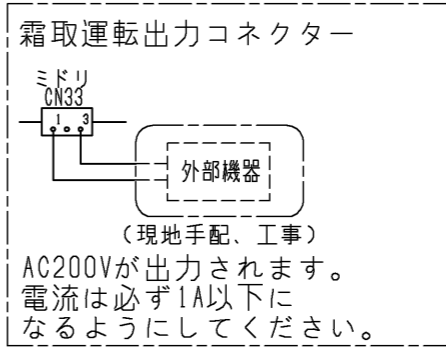
項目	内容
電源	室内基板から受電
据付場所	本体制御箱内
適合入出力伝送線サイズ(信号線)	CV, CVSまたはこれらに相当するもの 単線: φ0.65mm×φ1.2mm 撚線: 0.5mm ² ~1.25mm ²
信号線配線距離	外部出力: MAX100m 外部入力: MAX100m
室内ユニット接続線	10心(5心+5心)5m
接続形態	室内基板毎

●入力仕様(M制御遠方表示キット、遠方発停用アダプター)

機能	使用用途	信号仕様
パルス発停(注8)(注11)	ON/OFF指令を出すことができます。	ハルス(有電圧/無電圧a接点) (有電圧の場合) 電源: DC12V~24V 電流: 約10mA(DC12V時)
		200ms以上 (ハルス通電時間) / 200ms以上 (ハルス間隔)
レベル発停(注8)(注11)	ON/OFF指令を出すことができます。 レベル(無電圧a接点)	遠方/手元 ON OFF
		リモコン ON OFF
デマンド(注11)	デマンド指令(サーモOFF)を出すことができます。	レベル(有電圧/無電圧a接点) (有電圧の場合) 電源: DC12V~24V 電流: 約10mA(DC12V時)

●出力仕様(M制御遠方表示キット)

機能	使用用途	信号仕様
運転	外部へ運転信号が取り出せます。	リレーa接点出力 DC30Vまたは AC100V/200V 接点定格電流: 1A 接点最小負荷: 10mA
異常	外部へ異常信号が取り出せます。	
送風機・サーモON(注9)	外部へ送風機運転・サーモON信号が取り出せます。	
冷房	外部へ冷房信号が取り出せます。	
暖房	外部へ暖房信号が取り出せます。	



本図面の所有権は三菱電機株式会社にある。
THIS DOCUMENT IS THE PROPERTY OF MITSUBISHI ELECTRIC CORPORATION.

作成日付 ISSUED	改定日付 REVISED	TITLE 床置きダクト形室内ユニット電気配線図 PFAV-P335DMJ3G-F
2024-06-28		
尺度 SCALE DO NOT SCALE	三菱電機株式会社	
	DWG.NO. W KP94C26N	REV. * PAGE 1/1

記号説明

記号	名称
C016~C018, C020	コンデンサー(インバーター主回路)
CT-1, CT-2	電流センサー
CN28	コネクタ ファン異常
CN32	(制御基板) 遠方切換
CN33	霜取運転時出力
CN41	HA入力
CN51	集中管理
CN52	遠方表示
DCL	直流リアクター(力率改善用)
L	チョークコイル(高周波ノイズ除去)
LEV	電子脚張弁
R11	抵抗(突入電流防止)
SW1	スイッチ 機能切換
SW2	(制御基板) 能力設定
SW3	機能切換
SW4	機種設定
SW5	機能切換
SW7	機能切換
SW8	能力設定
SW11	アドレス設定用 1の位
SW12	アドレス設定用 10の位
SW14	分岐口No.ベアNo.用
SWC	機能切換
SWE	ファン試運転用
T	電源トランス
TB2	電源端子台
TB5	伝送端子台
TBX(S1, S2)	緊急停止用端子台
TB15	MAリモコン用端子台
TB21~TB23	入出力用端子台(別売M制御遠方表示キット)
TH22	配管温度検出用サーミスター(液)
TH23	配管温度検出用サーミスター(ガス)
TH24	外気温度検出用サーミスター
X1	電磁継電器 インバーター基板用
X001~X003	インバーター主回路
Z26	機能設定素子
LCD	液晶表示器
R.B.	リモートコントローラーボード
L1~L5	表示ランプ