

| | | | | | | | |
|---------------------------|-----------------|----|----------------|----|-----------------------------|----|--|
| 設備用インバーターエアコン仕様書 新冷媒スプリット | | | | 台数 | | 記号 | |
| セット形名 | PFHV-P450VCM-E1 | 室内 | PFAV-P450VDM-E | 室外 | PUHV-P450VCM-E1 (-BS, -BSG) | | |

御使用先 殿 法定冷凍トン/台 5.71 / 5.71

弊社工事番号 始動方式 インバーター 製品質量(概算) kg 室内 223 室外 305

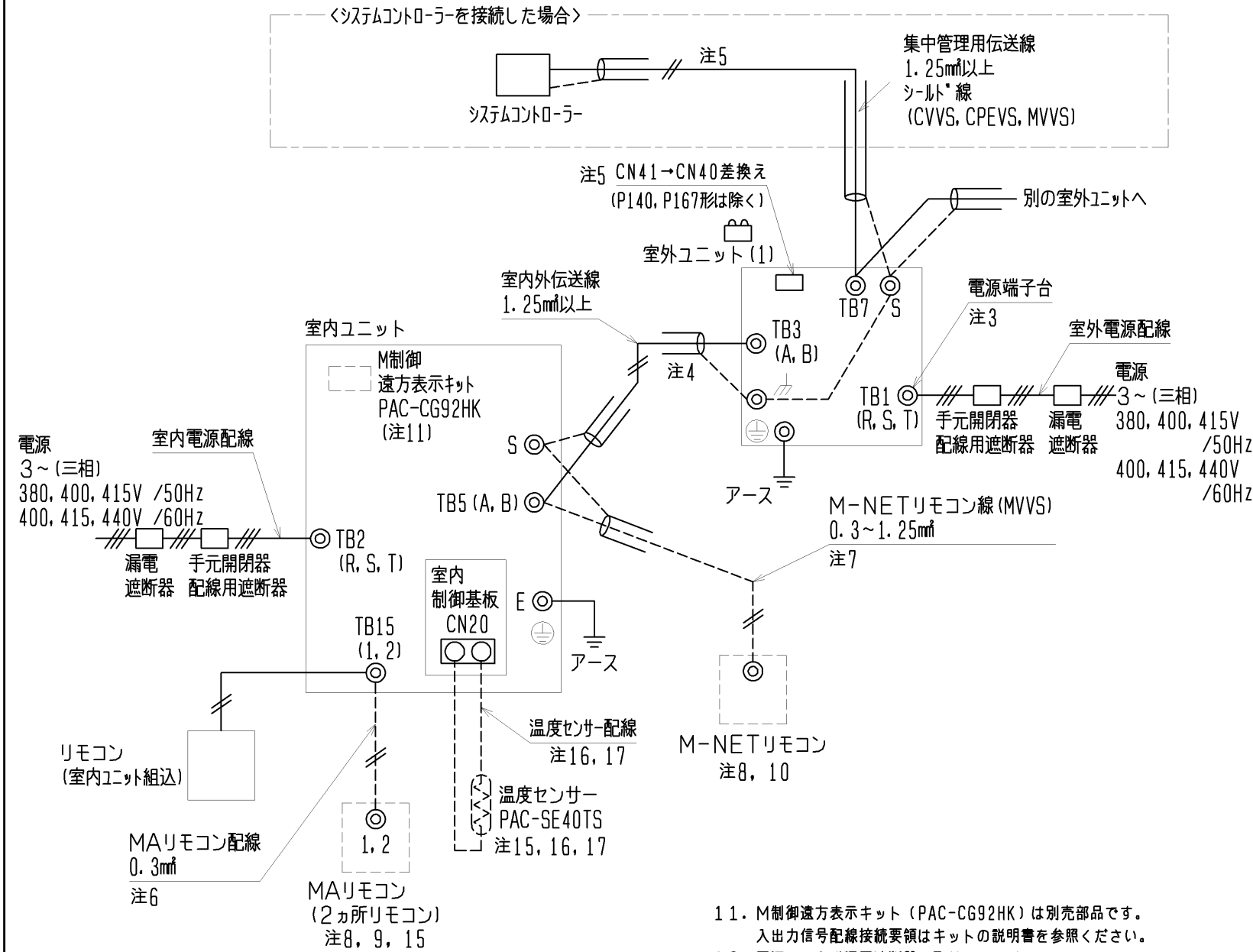
| 電 源 | | V/Hz | 三相 440V/60Hz | | | |
|------------------|---|---|-------------------------------------|----------------------|-------|-----------------------------|
| | | | 冷 房 | 暖 房 | 暖房低温 | |
| 能 力 | kW | | 40.0(45.0) ()は最大 | 45.0(50.0) ()は最大 | 40.0 | |
| 消 費 電 力 | kW | | 14.43 | 12.92 | 14.30 | |
| 運 転 電 流 | A | | 21.3 | 19.1 | — | |
| 運 転 力 率 | % | | 88 | 88 | — | |
| 室 内 | 風 量 | m ³ /min | 140 | | | |
| | 機 外 静 圧 | Pa | 130 | | | |
| | 電 動 機 出 力 | kW | 2.2 | | | |
| | 消 費 電 力 | kW | 2.21 | 2.21 | — | |
| | 運 転 電 流 | A | 3.6 | 3.6 | — | |
| | 始 動 電 流 | A | 32.5 | | | |
| 吸 込 空 気 | 乾球温度 | °C | 27.0 | 20.0 | 20.0 | |
| | 湿球温度 | °C | 19.0 | — | — | |
| | 騒 音 値 | dB | 60 | 60 | 60 | |
| 室 外 | 風 量 | m ³ /min | 180×2 | | | |
| | 電 動 機 出 力 | kW | 0.46×2 (送風機) | | | |
| | 消 費 電 力 | kW | 12.22 | 10.71 | — | |
| | 運 転 電 流 | A | 17.7 | 15.5 | — | |
| | 始 動 電 流 | A | 8 | | | |
| | 吸 込 空 気 | 乾球温度 | °C | 35.0 | 7.0 | 2.0 |
| 湿球温度 | | °C | — | 6.0 | 1.0 | |
| 騒 音 値 (1台当たり) | | dB | 61 | 61 | 61 | |
| 圧縮機(全密閉形)電動機 | kW | 10.8 (室外) | 吸込口形式 / 方向 | グリル / 前面・背面 | | |
| 冷 媒 / 冷 凍 機 油 | | R410A / エシロ油 | 吹出口形式 / 方向 | ダクト / 上面 | | |
| 圧力開閉器 (高低圧) | 高圧カット | MPa | 4.15 | 冷媒配管接続方向 | 室内 | 右・左 |
| | 低圧カット | MPa | — | | 室外 | 前・下 (ユニット下面より前後左右に引出し可能) |
| リモコン | 調節範囲 | °C | <冷房> 14~30 | 電源・伝送線接続方向 | 室内 | 右・左 |
| | | | <暖房> 17~28 | | 室外 | 前・下 (ユニット下面より前後左右に引出し可能) |
| クランクケースヒーター | W | 45 | ドレン配管接続方向 | 右・左 | | |
| エアフィルター(ろ材) | 合成繊維不織布フィルター | | | | | |
| 塗 装 色 | 室内ユニット | マンセル 5Y 8/1 <近似色> | 室外ユニット | マンセル 5Y 8/1 <近似色> | | |
| 共 通 事 項 | 冷媒配管長 | 室外ユニット~室内ユニット間実長 150m以下 | | | | |
| | 高低差 | 外機~内機 | 室外ユニット上の場合 50m以下 / 室外ユニット下の場合 40m以下 | | | |
| | 延長配管径(液/ガス) | φ12.7 / φ28.58 | | | | |
| | 使用温度範囲 | 室内ユニット吸込 | <冷房> 湿球温度 10~25°C <暖房> 乾球温度 15~28°C | | | |
| | 室外ユニット吸込 | <冷房> 乾球温度 -5~43°C (送風機運転中の送風機吹出し部は除く) <暖房> 湿球温度 -20~15.5°C (送風機運転中の送風機吹出し部は除く) | | | | |
| 特 記 事 項 | | | | | | |
| 注 意 事 項 | 注1. 冷房・暖房能力および運転特性は、JIS B 8615-2の吸込空気条件で運転した場合の値です。 | | | | | |
| | 注2. 騒音値は無響室でのデータです。(騒音計A特性値) | | | | | |
| | 注3. 組み込む別売部品の種類によっては電気特性、風量、機外静圧、騒音値等が変化する場合があります。 | | | | | |
| | 注4. 詳細はテクニカルマニュアル、冷熱ハンドブックをご覧ください。 | | | | | |
| | 注5. 室内ユニット周囲空気が露点温度23°C以上で長時間運転されると、室内ユニットの結露水が垂れて水漏れに至るおそれがあります。 | | | | | |
| | 注6. 本製品を長く安心してお使いいただくためには定期的な保守・点検が必要です。各部品の点検・保全周期については日本冷凍空調工業会発行のガイドラインを参考にしてください。 | | | | | |
| | 注7. 室外ユニット下の場合の高低差は、室外ユニットの冷房吸込空気温度0°C以上の場合の値です。 -5~0°Cでは15m以下の高低差となります。 | | | | | |
| | 注8. 蒸気・温水ヒーター及び加湿器は、冷房時ご使用できません。 データモニタリング機能は、2リモコンでご使用の場合「主一従」設定で「主」に設定したリモコンのみご使用できます。 | | | | | |
| 標 準 外 仕 様 | 異電圧仕様 | | | | | |

| | | | |
|------|------------------|--------------------|----------------|
| 添付図面 | 外形図(室内) KP94R727 | 電気配線図(室内) KP94T100 | 機外配線図 KP94T120 |
| | 外形図(室外) KP94T104 | 電気配線図(室外) KE94C612 | |

*除外工事 据付・基礎工事、給排水工事、電気接続工事、ダクト工事、防熱工事、電源開閉器、温調・湿調用電磁弁、逆止弁、その他本仕様書に明示無き事項。

| | | | | | |
|----------|----|---------|-------|--------------|----|
| 三菱電機株式会社 | 日付 | 11-11-4 | 仕様書番号 | WYNC1-3449-6 | 副番 |
|----------|----|---------|-------|--------------|----|

三菱電機 パッケージエアコン PFHV-(E)P・VCM-E1(-F)シリーズ PFTV-P・VCM-E1シリーズ 機外配線図



- 注1. 伝送線は全て2線式で極性がありません。
 2. ◎印はネジ端子台、□印は基板差込みコネクタを示します。
 3. 室外電源配線は、端子台TB1に接続してください。
 4. 伝送線(シールド線)のシールド側は必ず室外ユニットのアース端子に接続してください。また、各室内ユニットへの渡り配線(伝送線)とM-NETリモコン線のシールドアースは、各々の室内ユニットの端子S(シールド)へ接続するか、もしくはシールド同士を接続してください。(シールドアースは図中、破線にて示しています)
 5. システムコントローラを接続する場合、室外ユニットの1台のみ給電コネクタ(CN41)を(CN40)に差し換えてください。(P140, P167形は除く)その際、集中管理用伝送線(シールド線)のシールドアースは必ず差し換えた室外ユニットのアース端子に接続してください。
 6. MAリモコンの配線長は最大200mまで可能です。
 7. M-NETリモコン線が10mを超える場合は、その部分を室内外伝送線最長の内数としてください。
 8. MAリモコンと他のM-NETリモコンは併用可能です。
 9. 室内ユニットを同一グループにする場合は、グループにしたい室内ユニット間のMAリモコン線を渡り配線してください。
 10. 室内ユニットを同一グループにする場合は、室内ユニット及びM-NETリモコンのアドレス設定又はシステムコントローラにより登録してください。

- M制御遠方表示キット(PAC-CG92HK)は別売部品です。入出力信号配線接続要領はキットの説明書を参照ください。
- 電源には必ず漏電遮断器を取付けてください。
- 漏電遮断器で地絡保護専用のもは、手元開閉器または配線用遮断器を組合わせて使用してください。
- 過電流保護器はB種ヒューズを使用する場合について示します。
- PFHV-P・VDM-E-F(オールフレッシュタイプ)の室温制御で温度センサー(PAC-SE40TS)を使用される場合は、部屋の平均的な温度を検知できる場所に取付けてください。
 ※温度センサー(PAC-SE40TS)は別売部品です。
 別売MAリモコン(2ヶ所リモコン)を室内に設置される場合は、リモコン内蔵センサーを使用して室温制御可能です。
 また、吹出空気温度制御にすることも可能です。詳細は室内ユニットの電気配線図を参照ください。
- 温度センサー配線を1.2m以内で使用する場合は、PAC-SE40TSに付属しているケーブル(1.2m)を使用してください。1.2mを超える場合は、◎制御配線表の仕様に従って配線してください。温度センサーの設置方法は、温度センサー(PAC-SE40TS)の据付工事説明書と室内ユニットの据付工事説明書を必ず参照ください。
- シールド線にて延長される場合は、次の据付条件に従って配線してください。
 ①動力線(強電系)とは、300mm以上離してください。
 ②インバータ機器、自家発電機、高周波医療機器、無線通信機器などの影響を受けないように配線してください。
 ③シールド線は、室内ユニットのアース端子へ接続してください。
 18. 製品の故障、電源配線不良などにより大電流が流れた場合、製品側の遮断器と上位側の遮断器が共に作動することがあります。設備の重要度により電源系統を分割するか、遮断器の保護協調をとってください。

①室内ユニット 電線太さ及び開閉器容量

| 形名 | 電動機出力 | 電線太さ | | 漏電遮断器 ※3 | 手元開閉器 | | 配線用遮断器 |
|---|--------------------|-------|-------|------------------|------------|--------------------------------|------------|
| | | 電源配線 | アース | | 開閉器容量 | 過電流保護器 | |
| PFT-P140VDM-E PFAV-P140VDM-E PFAV-P167VDM-E-F ※2 | 0.75kW ※1 1.5kW | 1.6mm | 1.6mm | 15A ※5 | 15A | 15A (B種ヒューズ*) | 15A |
| PFT-P224, 280VDM-E PFAV-(E)P224, 280VDM-E PFAV-P265, 335, 530VDM-E-F ※2 | 1.5kW ※1 2.2kW | 1.6mm | 1.6mm | 15A ※5 | 15A | 15A (B種ヒューズ*) | 15A |
| PFT-P450VDM-E PFAV-P450VDM-E PFAV-P670VDM-E-F ※2 | 2.2kW ※1 3.7kW | 1.6mm | 1.6mm | 15A ※5 30A ※5 | 15A 30A | 15A (B種ヒューズ*) 20A (B種ヒューズ*) | 15A 30A |
| PFT-P560VDM-E PFAV-P560VDM-E | 3.7kW ※1 5.5kW | 1.6mm | 2.0mm | 30A ※5 40A ※6 | 30A | 20A (B種ヒューズ*) 30A (B種ヒューズ*) | 30A 40A |

- ※1 標準仕様の電動機出力を示します。
 ※2 オールフレッシュタイプ(-F)は電動機の変更はできません。
 ※3 電源には必ず漏電遮断器を取付けてください。
 ※4 加熱器等を組み込んで本体と同一電源にする場合は、内線規程に従って再選定してください。
 ※5 漏電遮断器は感度30mA 0.1s以下を使用してください。
 ※6 漏電遮断器は感度100mA 0.1s以下を使用してください。

②室外ユニット 電線太さ及び開閉器容量

| セット形名 | 室外構成ユニット形名 | 電線太さ | | 漏電遮断器 ※2 | 手元開閉器 | | 配線用遮断器 | 室外ユニット 最大電流 |
|--------------------------------------|------------------|-------|-------|-------------|-------|---------------|--------|----------------|
| | | 電源配線 | アース | | 開閉器容量 | 過電流保護器 | | |
| PFHV-P140VCM-E1 PFHV-P167VCM-E1-F | PUHV-P140VCM-E1 | 2.0mm | 1.6mm | 20A ※1 | 20A | 20A (B種ヒューズ*) | 20A | 13.0A |
| PFTV-P140VCM-E1 | PUTV-P140VCM-E1 | 3.5mm | 2.0mm | 30A ※1 | 30A | 30A (B種ヒューズ*) | 30A | 13.6A |
| PFTV-P224VCM-E1 | PUTV-P224VCM-E1 | | | | | | | 13.4A |
| PFHV-EP224VCM-E1 | PUHV-EP224VCM-E1 | 5.5mm | 2.0mm | 30A ※1 | 30A | 30A (B種ヒューズ*) | 30A | 19.5A |
| PFHV-P280VCM-E1 PFHV-P335VCM-E1-F | PUHV-P280VCM-E1 | | | | | | | 17.7A |
| PFTV-P280VCM-E1 | PUTV-P280VCM-E1 | | | | | | | |
| PFHV-P450VCM-E1 PFHV-P530VCM-E1-F | PUHV-P450VCM-E1 | 14mm | 3.5mm | 40A ※1 | 60A | 40A (B種ヒューズ*) | 40A | 31.4A |
| PFTV-P450VCM-E1 | PUTV-P450VCM-E1 | 14mm | 3.5mm | 40A ※1 | 60A | 40A (B種ヒューズ*) | 40A | 38.6A |
| PFHV-P560VCM-E1 PFHV-P670VCM-E1-F | PUHV-P560VCM-E1 | | | | | | | |
| PFTV-P560VCM-E1 | PUTV-P560VCM-E1 | | | | | | | |

- ※1 漏電遮断器は感度30mAまたは、100mA 0.1s以下を使用してください。
 ※2 電源には必ずインバータ回路用漏電遮断器(三菱電機NV-Cシリーズまたは、その同等品)を取付けてください。

③制御配線

| 配線 | 電線太さ | 配線の種類 | 総延長 |
|-------------|--|---|---------|
| 室内外伝送線 | 1.25mm ² 以上 | シールド線 CVVS, CPEVS, MVVS | 最大 200m |
| 集中管理用 | 1.25mm ² 以上 | シールド線 CVVS, CPEVS, MVVS | 最大 200m |
| MAリモコン配線 | 0.3mm ² ※2 | VCTF, VCTFK, CVV, CVS, VVR, VVF, VCT | 最大 200m |
| M-NETリモコン配線 | 0.3~1.25mm ² ※3 (0.75~1.25mm ²) ※1 | シールド線 MVVS | 注7 |
| 温度センサー配線 | 1.25mm ² 以上 | シールド線 CVVS, CPEVS, MVVS | 最大 200m |

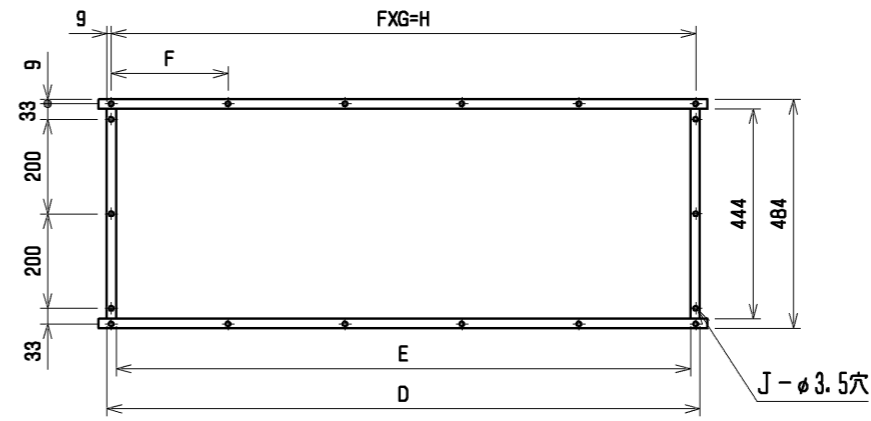
- ※1 コンパクトリモコンの端子台へ接続する場合は、()内の電線太さの使用を推奨します。
 ※2 シース付き0.3mm²ケーブルをご使用ください。
 ※3 作業上、0.75mm²までの線径を推奨します。

| | | | | | |
|---------|----------------|-----------------|--|----------|--------------------|
| DIM. mm | 作成日付 ISSUED | 改定日付 REVISED | TITLE 三菱電機 パッケージエアコン PFHV-(E)P・VCM-E1(-F)シリーズ PFTV-P・VCM-E1シリーズ 機外配線図 | | |
| | 11-10-13 | 12-06-07 | SCALE NTS | 三菱電機株式会社 | DRW. NO. WKP94T120 |
| | | | | REV. A | PAGE 1/1 |

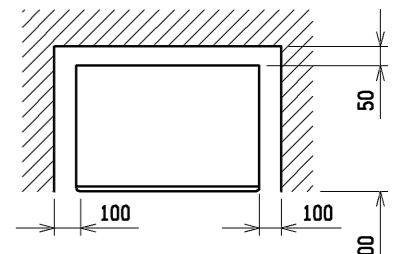
外気取入フランジ〈別売部品〉



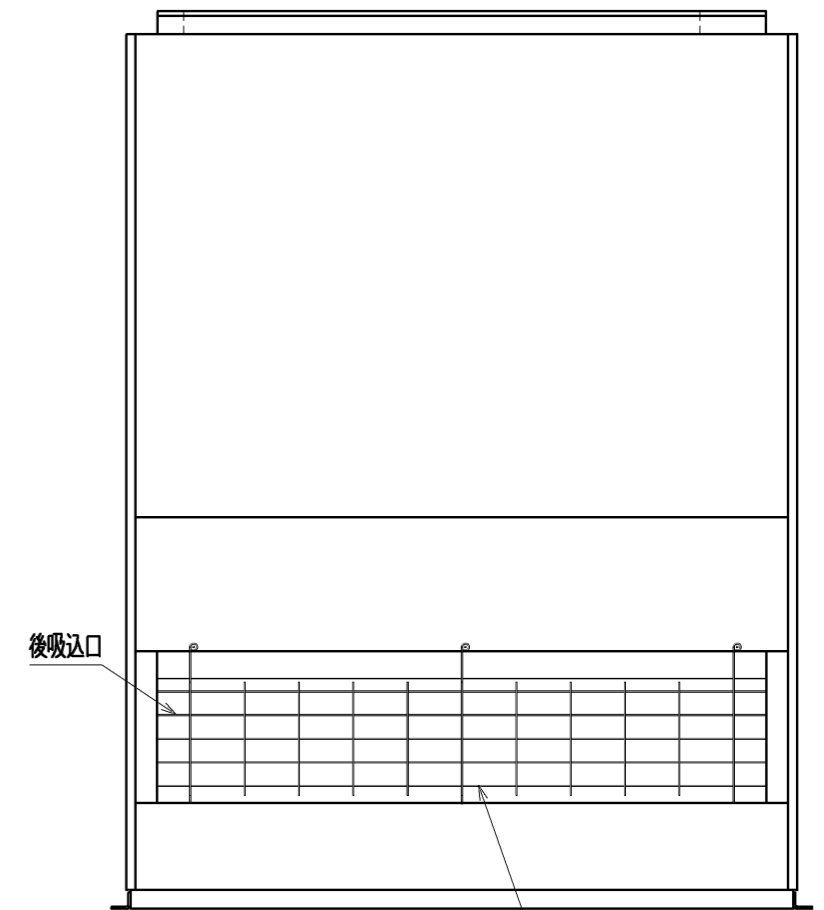
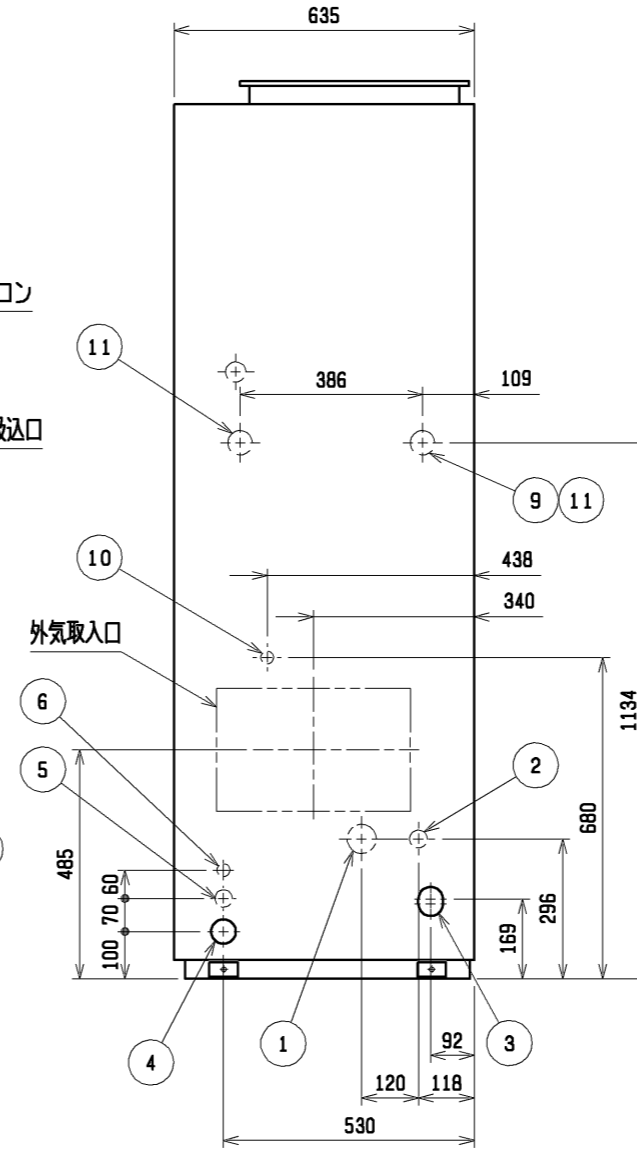
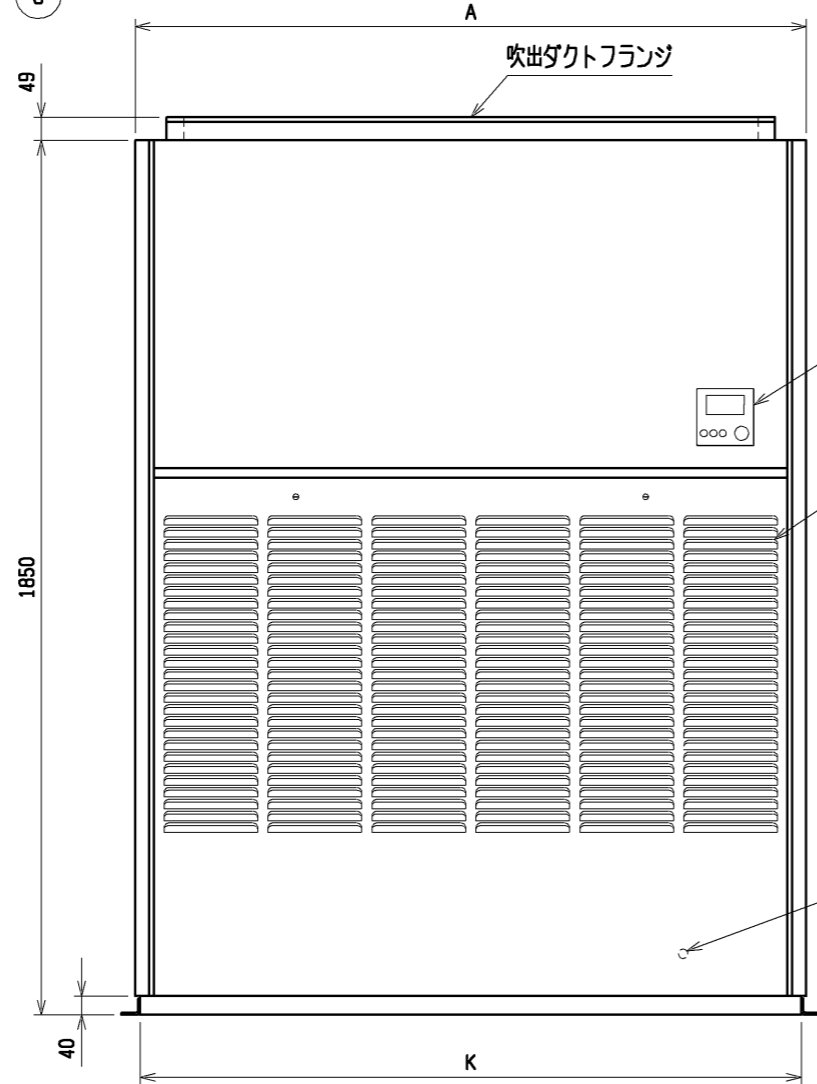
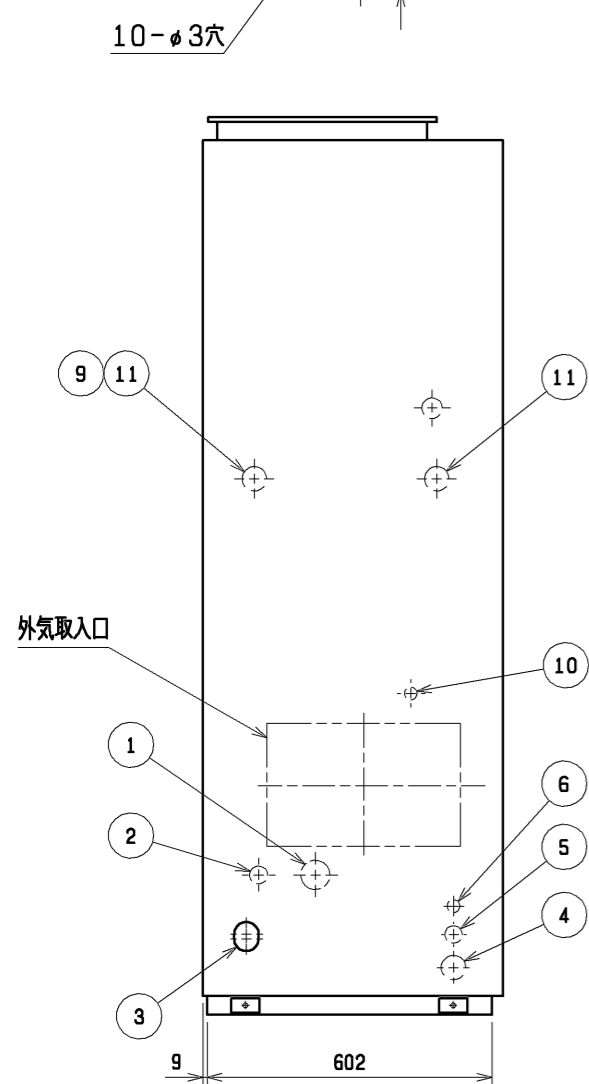
吹出ダクトフランジ



通風・サービススペース
通常最低限必要な寸法を示します。



配管・配線等の据付工事のスペースは別途確保してください。

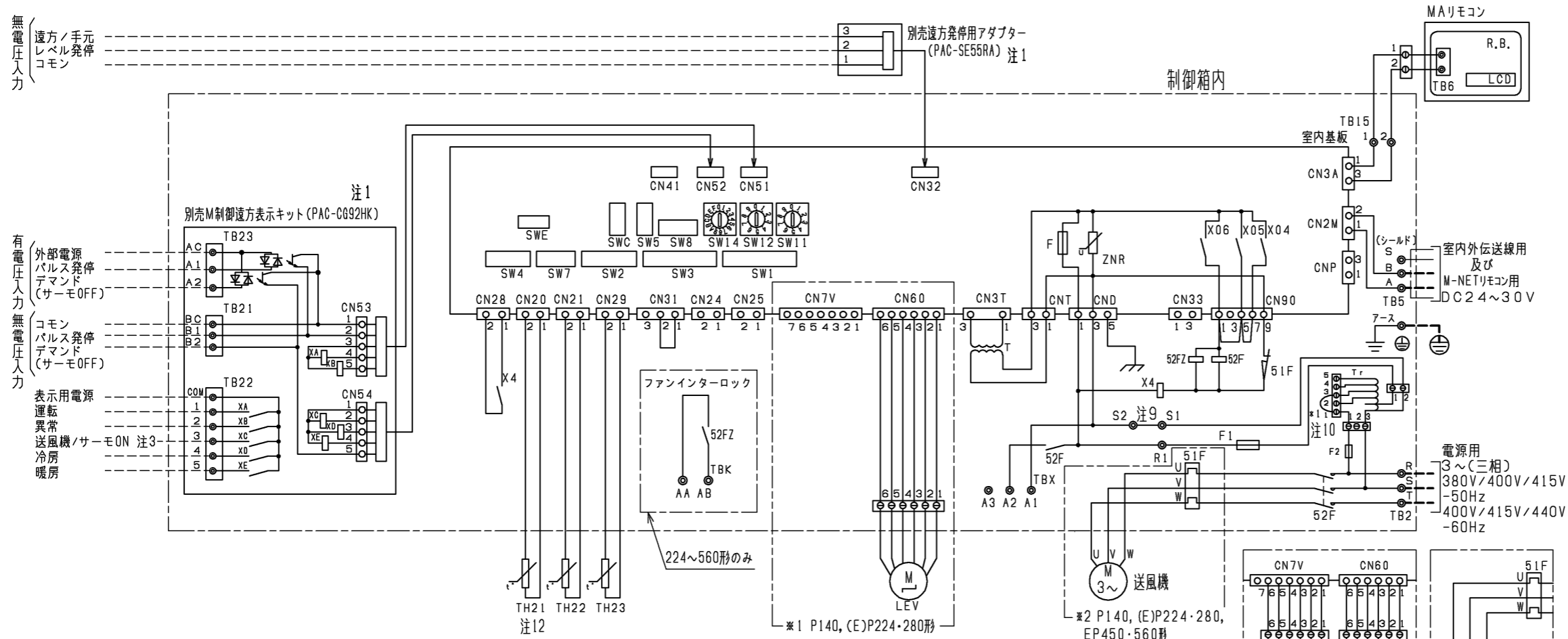


| NO. | 名称 | NO. | 名称 |
|-----|---------------------------------|-----|--|
| 1 | 冷媒配管<ガス>...φ28.58 ろう付 | 7 | アース端子(制御箱内に設置)...5ねじ |
| 2 | 冷媒配管<液>...φL ろう付 | 8 | 基礎ボルト穴...4-φ12 |
| 3 | ドレン穴...Rc1 1/4 | 9 | 透湿膜加湿器配管穴...φ52ロックアウト穴 |
| 4 | 装置電源穴...φ52 パネル<右>貫通穴<左>ロックアウト穴 | 10 | 加湿器配管穴...φ27ロックアウト穴 |
| 5 | 電線穴...φ37ロックアウト穴 | 11 | 加熱器配管(蒸気・温水)...φ52ロックアウト穴:接続サイズ"Rc1 1/2" |
| 6 | 室内外連絡線穴, 伝送線穴...φ27ロックアウト穴 | | |

- 注1. 伝送線と電圧200V以上の配線は必ず分けた経路としてください。 3. DM-E1形に背面ガードはありません。
 注2. 設置する部屋の気密性が高い場合、室内が負圧となり、部屋の扉が開かない等の問題が発生する場合がありますので室内が負圧にならないような通気孔等を設けてください。 背面ガードが必要な場合は、サービス部品をご使用ください。

| | A | B | C | D | E | F | G | H | J | K | L | M |
|---|------|------|------|------|------|-----|---|------|----|------|-------|------|
| PFAV-P450 (V) DM-E (1) PFT-P450 (V) DM-E (1) | 1200 | 1258 | 1230 | 1046 | 1006 | 257 | 4 | 1028 | 16 | 1178 | 12.7 | 72 |
| PFAV-P560 (V) DM-E (1) PFT-P560 (V) DM-E (1) | 1420 | 1478 | 1450 | 1253 | 1213 | 247 | 5 | 1235 | 18 | 1398 | 15.88 | 83.5 |

| | | | | | |
|-----------|----------------|-----------------|--|--------|----------|
| | 作成日付 ISSUED | 改定日付 REVISED | TITLE | | |
| | 11-05-09 | 14-09-30 | 床置ダクト形室内ユニット外形図 PFAV-P450, P560 (V) DM-E (1) PFT-P450, P560 (V) DM-E (1) | | |
| SCALE NTS | 三菱電機株式会社 | | DRW. NO. WKP94R727 | REV. B | PAGE 1/1 |



記号説明

| 記号 | 名称 |
|------------|------------------------|
| M | 送風機用電動機 |
| R.B. | リモートコントローラーボード |
| LCD | 液晶表示器 |
| TB6 | 端子台(室内ユニット接続) |
| TB2 | 電源端子台 |
| TB5 | 伝送端子台 |
| TB15 | MAリモコン用端子台 |
| F | ヒューズ<6.3A> |
| ZNR | バリスター |
| T | 電源トランス |
| LEV | 電子式リニア膨張弁 |
| 52F | 補助継電器(送風機用) |
| 51F | 熱動過電流継電器 |
| F1 | ヒューズ<10A> |
| CN32 | コネクター(遠方切換) |
| CN41 | コネクター(HA入力) |
| CN51 | コネクター(集中管理) |
| CN52 | コネクター(遠方表示) |
| CN24 | コネクター(補助ヒーター用) |
| CN25 | コネクター(加湿器) |
| CN28 | コネクター(ファン異常) |
| CNP | コネクター(暖房ヒーター用) |
| CN33 | コネクター(霜取運転時出力) |
| TH21 | 吸込温度検出用サーミスター |
| TH22 | 配管温度検出用サーミスター(液) |
| TH23 | 配管温度検出用サーミスター(ガス) |
| TBX | 別売接続用端子台 |
| X4 | 補助継電器(送風機用) |
| SW11 | スイッチ(アドレス設定用 1の位) |
| SW12 | スイッチ(アドレス設定用 10の位) |
| SW14 | スイッチ(分岐口No.、ペアンNo.設定用) |
| SW7 | スイッチ(機種設定) |
| SW1 | スイッチ(機能切換) |
| SW2 | スイッチ(能力設定) |
| SW3 | スイッチ(機能切換) |
| SW4 | スイッチ(機種設定) |
| SW5 | スイッチ(4段階デマンド切換用) |
| SW8 | スイッチ(試運転用) |
| SWC | スイッチ(機能切換) |
| SWE | スイッチ(ファン試運転用) |
| XA~XE | 補助継電器 |
| TB21・22・23 | 入出力用端子台(別売M制御遠方表示キット) |
| 52FZ | 補助継電器 |
| TBK | ファンインターロック用端子台 |
| Tr | トランス |
| F2 | ヒューズ<6A> |

- 注1. M制御遠方表示キット(PAC-CG92HK), 遠方発停用アダプター(PAC-SE55RA)は別売部品です。
 ・パルス発停用スイッチ: M制御遠方表示キットに接続してください。
 ・レベル発停用スイッチ: 遠方発停用アダプターに接続してください。
 2. 各入力の接点は微小電流用(DC12V 1mA以下)を使用してください。
 3. 室内基板のSW1-5を使用用途に応じて設定してください。
 送風機状態出力 : SW1-5 OFF(工場出荷時設定)
 サーモON状態出力 : SW1-5 ON
 4. ----- (太破線): 現地配線を示します。
 - - - - - (細破線): 外部入出力用の現地配線を示します。
 5. 配線は、内線規程に従って接続してください。
 6. 電源には必ず漏電遮断器を設けてください。
 7. ⊙印は端子台、⊖印はコネクターを示します。

8. 停電自動復帰させる場合は、室内基板SW1-9をON(有効)にしてください。標準出荷時は、OFF(無効)となっています。但し外部入力でレベル発停している場合は、復電時の外部信号に従います。
 9. 緊急停止入力は、室内ユニット端子台S1-S2間の短絡線を外して、そこに緊急停止SWなどを配線接続してください。
 10. *1の配線はご使用電圧により配線位置が異なります。
 (右図表を参照してください。)
 11. 電源電圧は客先仕様(380, 400, 415, 440V)により異なります。
 12. ルームサーモ仕様にてご使用の場合は、製品内蔵のTH21は機能致しません。別売温度センサー(PAC-SE40TS)を接続または現地回路接続してください。

| | | | | |
|---------|------|------|------|------|
| コネクタ短絡線 | 1-2 | 1-3 | 1-4 | 1-5 |
| ご使用電圧 | 380V | 400V | 415V | 440V |

●仕様(M制御遠方表示キット)

| 項目 | 内容 |
|------------------|---|
| 電源 | 室内基板から受電 |
| 据付場所 | 本体制御箱内 |
| 適合入出力伝送線サイズ(信号線) | CV, CVS, CPEVまたはこれらに相当するもの 単線: φ0.65mm~φ1.2mm 燃線: 0.5mm ² ~1.25mm ² |
| 信号線配線距離 | 外部出力: MAX100m 外部入力: MAX100m |
| 室内ユニット接続線接続形態 | 10心(5心+5心)5m 室内基板毎 |

●入力仕様(M制御遠方表示キット、遠方発停用アダプター)

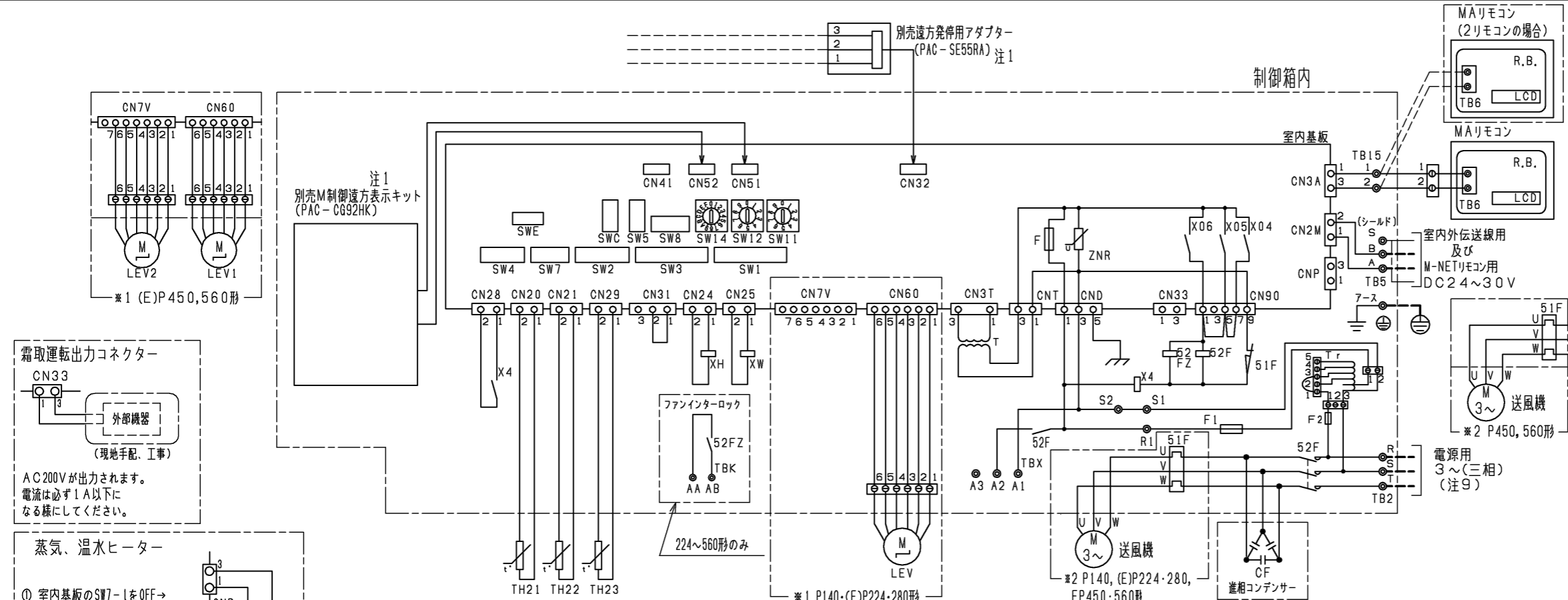
| 機能 | 使用用途 | 信号仕様 |
|---------------|--------------------------------|--|
| パルス発停(注1)(注2) | ON/OFF指令を出すことができます。 | パルス(有電圧/無電圧a接点) (有電圧の場合) 電源: DC12V~24V 電流: 約10mA(DC12V時) (パルス通電時間) (パルス間隔) |
| レベル発停(注1)(注2) | ON/OFF指令を出すことができます。レベル(無電圧a接点) | 遠方/手元 ON OFF リモコン 運転/停止はできません 運転操作ができます レベル ON 運転 運転/停止はできません レベル OFF 停止 運転/停止はできません |
| デマンド(注2) | デマンド指令(サーモOFF)を出すことができます。 | レベル(有電圧/無電圧a接点) (有電圧の場合) 電源: DC12V~24V 電流: 約10mA(DC12V時) |

●出力仕様(M制御遠方表示キット)

| 機能 | 使用用途 | 信号仕様 |
|---------------|--------------------------|---|
| 運転 | 外部へ運転信号が取り出せます。 | リレーa接点出力 DC30Vまたは AC100V/200V 接点定格電流: 1A 接点最小負荷: 10mA |
| 異常 | 外部へ異常信号が取り出せます。 | |
| 送風機・サーモON(注3) | 外部へ送風機運転・サーモON信号が取り出せます。 | |
| 冷房 | 外部へ冷房信号が取り出せます。 | |
| 暖房 | 外部へ暖房信号が取り出せます。 | |

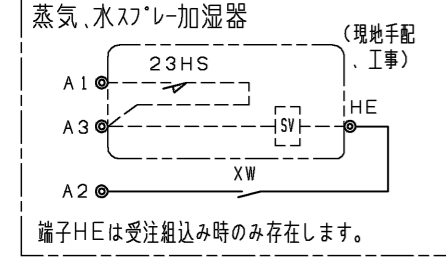
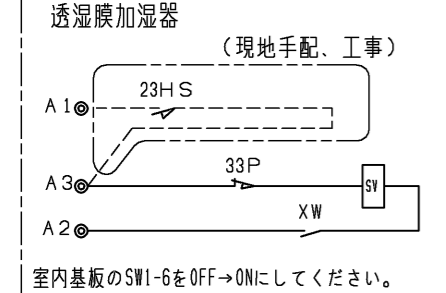
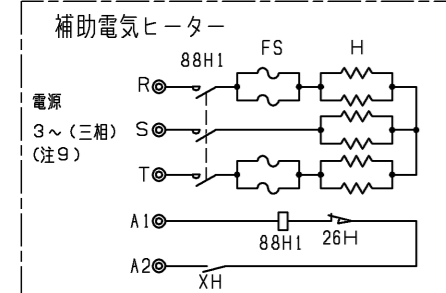
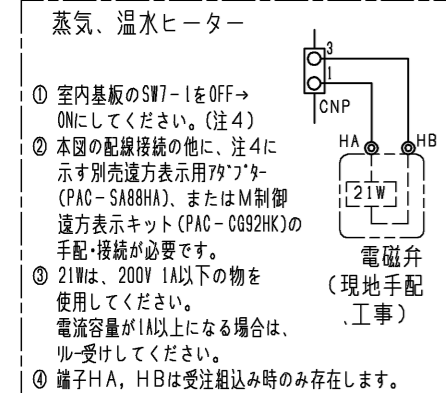
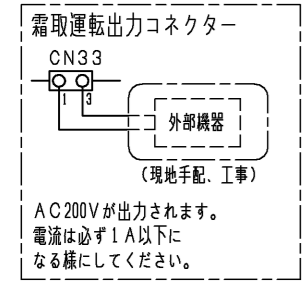
本図面の所有権は三菱電機株式会社にある。
 THIS DOCUMENT IS THE PROPERTY OF MITSUBISHI ELECTRIC CORPORATION.

| | | | |
|--|------------------------------|-------------------------------|---|
| DIMENSIONS ARE IN MILLIMETERS R 度 SCALE DO NOT SCALE | 作成日付 ISSUED 2011-12-02 | 改定日付 REVISED 2020-07-20 | TITLE 床置ダクト形室内ユニット電気配線図 PFAV-P140, (E)P224・280・450・560VDM-E |
| | 三菱電機株式会社 | | DWG.NO. W KP94T221 REV. B PAGE 1/1 |

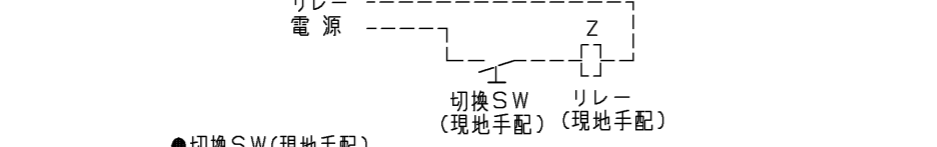


記号説明

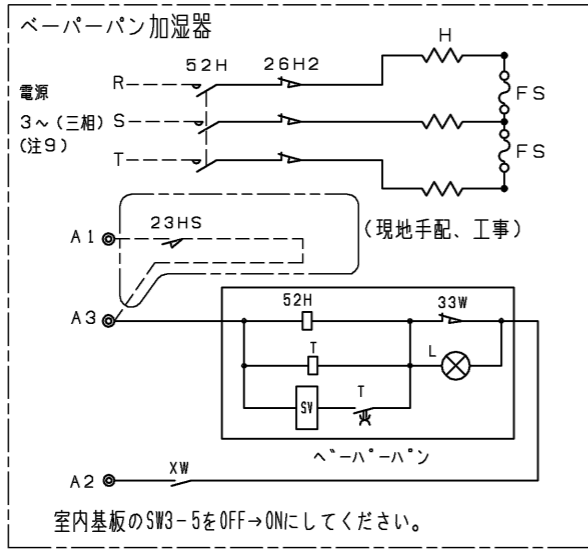
| 記号 | 名称 |
|------------|---------------------------|
| M | 送風機用電動機 |
| R.B. | リモートコントローラーボード |
| LCD | 液晶表示器 |
| TB6 | 端子台(室内ユニット接続) |
| TB2 | 電源端子台 |
| TB5 | 伝送端子台 |
| TB15 | MAリモコン用端子台 |
| F | ヒューズ<6.3A> |
| ZNR | バリスター |
| T | 電源トランス |
| LEV | 電子式リニア膨張弁 |
| 52F | 補助継電器(送風機用) |
| 51F | 熱動過電流継電器 |
| F1 | ヒューズ<10A> |
| CN32 | コネクター(遠方切換) |
| CN41 | コネクター(HA入力) |
| CN51 | コネクター(集中管理) |
| CN52 | コネクター(遠方表示) |
| CN24 | コネクター(補助ヒーター用) |
| CN25 | コネクター(加湿器) |
| CN28 | コネクター(ファン異常) |
| CNP | コネクター(暖房ヒーター用) |
| CN33 | コネクター(霜取運転時出力) |
| TH21 | 吸込温度検出用サーミスター |
| TH22 | 配管温度検出用サーミスター(液) |
| TH23 | 配管温度検出用サーミスター(ガス) |
| TB21・22・23 | 入出力用端子台(別売M制御遠方表示キット) |
| TBX | 別売接続用端子台 |
| X4 | 補助継電器(送風機用) |
| XA~XE | 補助継電器 |
| SW11 | スイッチ(アドレス設定用 1の位) |
| SW12 | スイッチ(アドレス設定用 10の位) |
| SW14 | スイッチ(分岐口No.、ペーパーパンNo.設定用) |
| SW7 | スイッチ(機種設定) |
| SW1 | スイッチ(機能切換) |
| SW2 | スイッチ(能力設定) |
| SW3 | スイッチ(機能切換) |
| SW4 | スイッチ(機種設定) |
| SW5 | スイッチ(4段階デマンド切換用) |
| SW8 | スイッチ(試運転用) |
| SWC | スイッチ(機能切換) |
| SWE | スイッチ(ファン試運転用) |
| 52FZ | 補助継電器 |
| TBK | ファンインターロック用端子台 |
| Tr | トランス |
| F2 | ヒューズ<6A> |



- 注1. 遠方発停用アダプター、M制御遠方表示キットの接続要領は、標準電気配線図をご参照ください。
2. ○印は端子台を示します。
3. 透湿膜加湿器、蒸気・水スプレー加湿器、ペーパーパン加湿器は23HS(湿度調節器)を使用しない場合、端子台のA1とA3を短絡してください。
4. 蒸気・温水ヒーターは、ヒートポンプ暖房または蒸気・温水による暖房の切換運転になります。
*ヒートポンプ暖房と蒸気・温水暖房を同時に運転することはできません。
下記要領に従って、SW設定、配線接続してください。



- 切換SW(現地手配)
ONで蒸気・温水暖房(圧縮機は運転しません)
OFFでヒートポンプ暖房(電磁弁(現地手配)は動作しません)
*接点が微小電流用(DC12V 1mA相当)の場合、下記リレー(現地手配)は不要です。直接基板へ接続してください。
- リレー(現地手配)
微小電流対応(DC12V 1mA相当)のものを使用してください。

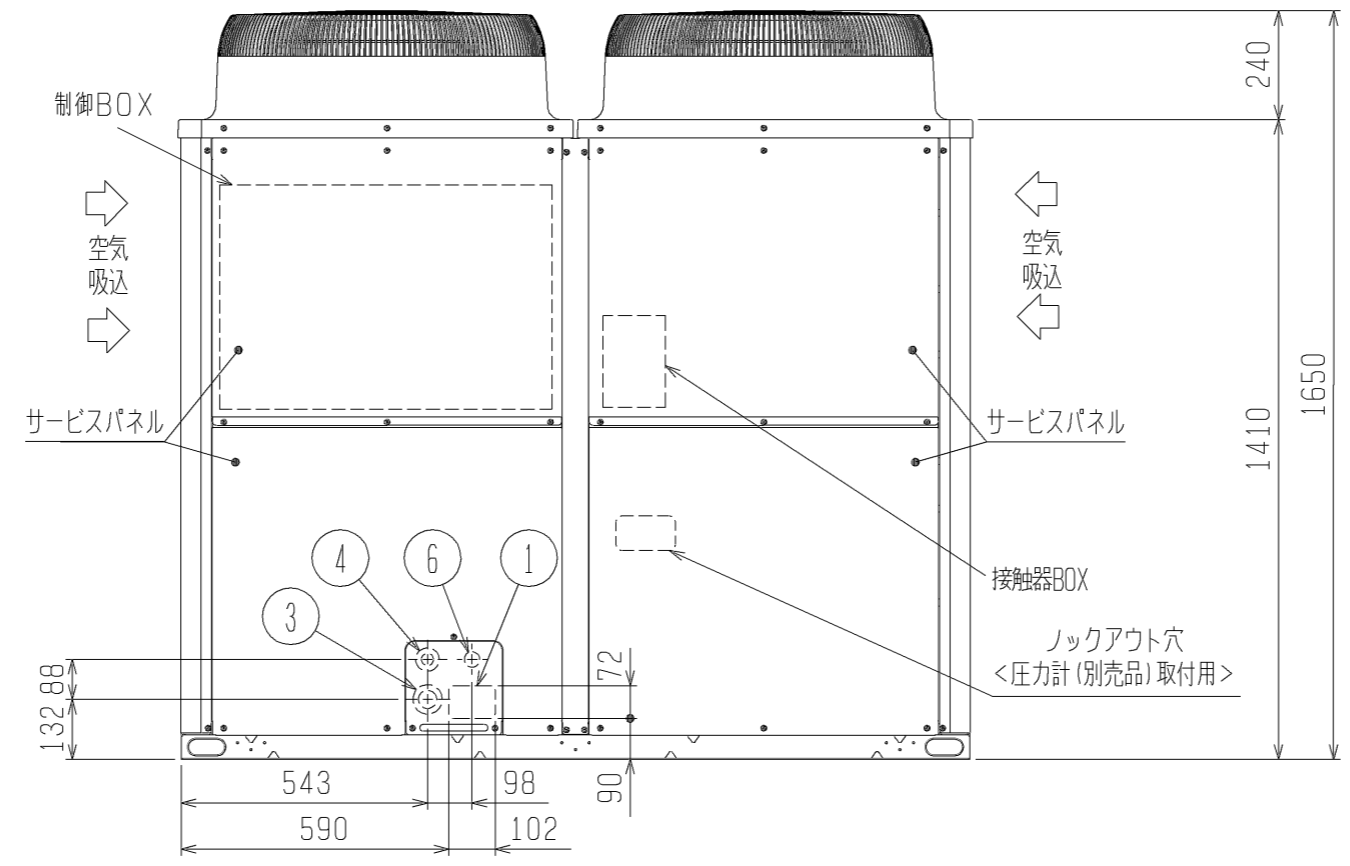
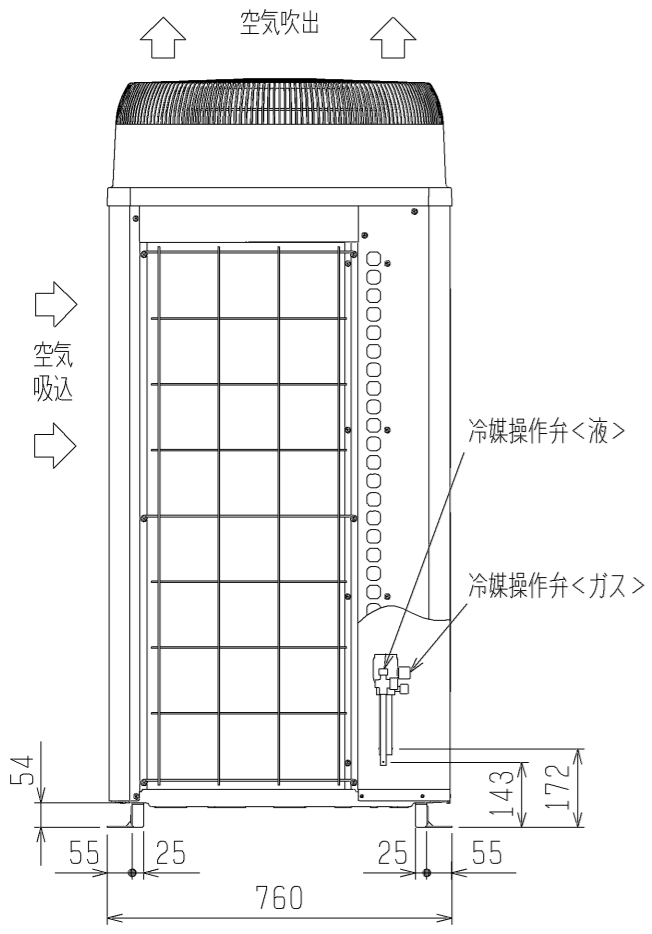
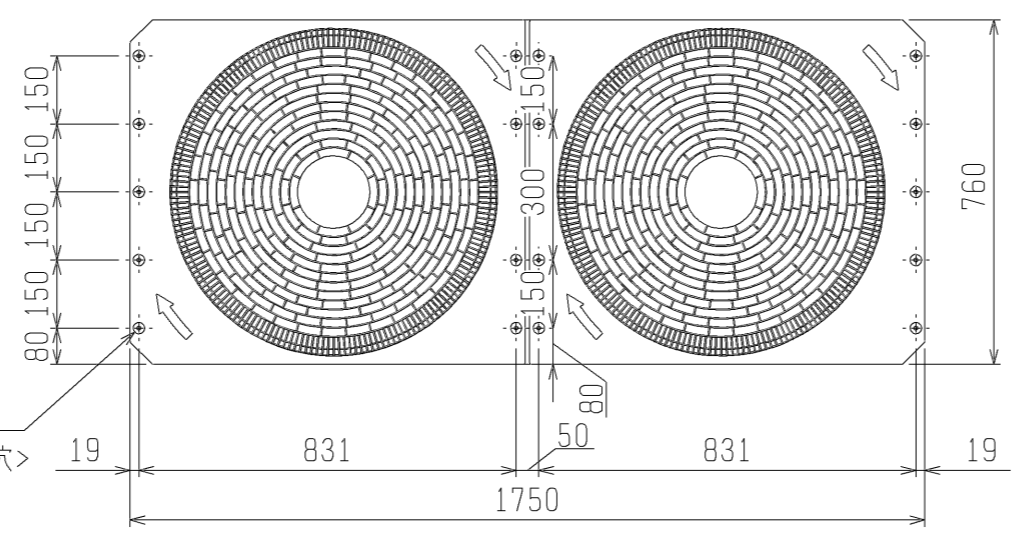


追加部品記号説明

| 記号 | 名称 | 備考 | 記号 | 名称 | 備考 | 記号 | 名称 | 備考 |
|------|----------|------|------|------------|------|------|----------|------|
| 21W | 電磁弁 | 現地手配 | 52H | 電磁接触器 | 受注対応 | 23HS | 湿度調節器 | 現地手配 |
| 88H1 | 電磁接触器 | 受注対応 | 26H2 | サーマルカットアウト | 受注対応 | SV | 電磁弁 | 現地手配 |
| FS | 温度ヒューズ | 受注対応 | FS | 温度ヒューズ | 受注対応 | XW | 補助継電器 | 別売付属 |
| H | ヒーター | 受注対応 | H | シーズヒーター | 受注対応 | 23HS | 湿度調節器 | 現地手配 |
| 26H | 過昇防止サーモ | 受注対応 | 23HS | 湿度調節器 | 現地手配 | SV | 電磁弁 | 現地手配 |
| XH | 補助継電器 | 受注対応 | T | タイマー | 受注対応 | XW | 補助継電器 | 受注対応 |
| 23HS | 湿度調節器 | 現地手配 | SV | 電磁弁 | 受注対応 | CF | 進相コンデンサー | 受注対応 |
| 33P | フロートスイッチ | 別売付属 | L | 断水ランプ | 受注対応 | | | |
| SV | 電磁弁 | 別売付属 | 33W | 断水スイッチ | 受注対応 | | | |
| XW | 補助継電器 | 別売付属 | XW | 補助継電器 | 受注対応 | | | |

本図面の所有権は三菱電機株式会社にある。
THIS DOCUMENT IS THE PROPERTY OF MITSUBISHI ELECTRIC CORPORATION.

| | | | |
|--------------------------|-----------------|-------------------------------------|-----------------------|
| 作成日付 ISSUED | 改定日付 REVISED | TITLE | |
| | | 床置ダクト形室内ユニット 主要部品組込電気配線図 | |
| 2011-11-29 | 2020-07-21 | PFAV-P140・(E) P224・280・450・560VDM-E | |
| 尺度 SCALE DO NOT SCALE | 三菱電機株式会社 | | DWG.NO. W KP96T250 |
| | | REV. B | PAGE 1/1 |



<付属品>
・冷媒接続管

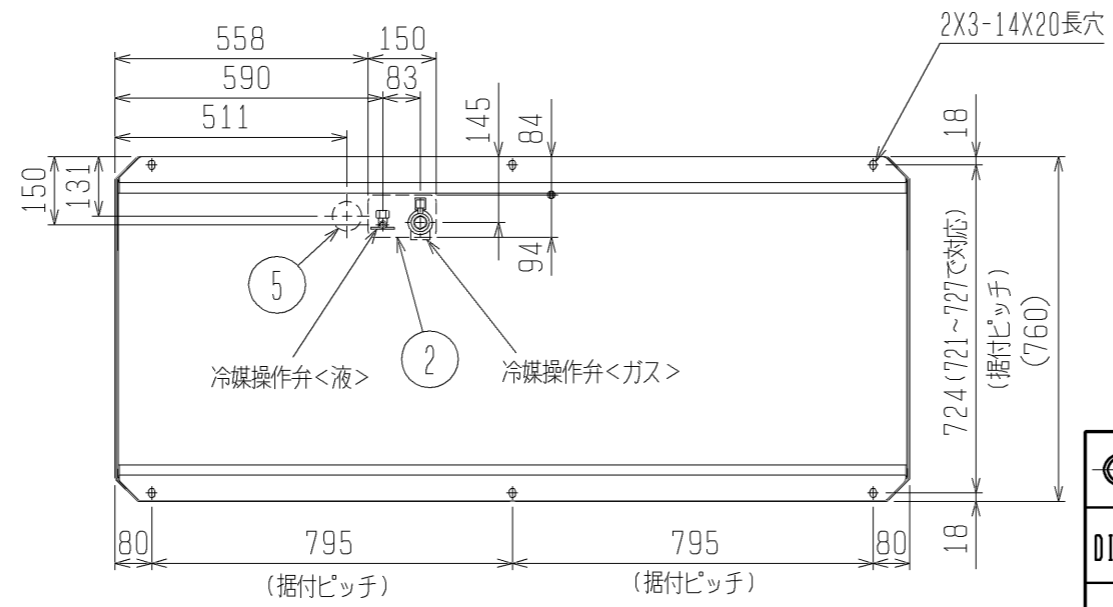
- 注1. ユニット周囲の必要空間と基礎施工時の注意事項は、(2/2)を参照してください。
注2. ろう付け時は、操作弁本体へ濡れタオル等を巻き、本体温度が120℃以上にならない様にしてください。

| NO. | 用途 | 仕様 |
|-----|-------|-------------------------|
| ① | 配管用 | 前面通し穴 102×72ロックアウト穴 |
| ② | | 底面通し穴 150×94ロックアウト穴 |
| ③ | 電源配線用 | 前面通し穴 φ65もしくはφ40ロックアウト穴 |
| ④ | | 前面通し穴 φ52もしくはφ27ロックアウト穴 |
| ⑤ | 伝送用配線 | 底面通し穴 φ65ロックアウト穴 |
| ⑥ | | 前面通し穴 φ34ロックアウト穴 |

接続管仕様

| 形名 | 操作弁接続口仕様 | |
|-----------|-------------|-------------|
| | 液側 | ガス側 |
| P450VCM形 | φ12.7ろう付※1 | φ28.58ろう付※1 |
| P560VCM形 | | |
| P450VSCM形 | φ15.88ろう付※1 | |
| P500VSCM形 | | |

※1・・・現地配管を拡張して直接操作弁にろう付してください。



| | | | | | |
|---------|----------------|-----------------|---|----------|--------------------|
| DIM. mm | 作成日付 ISSUED | 改定日付 REVISED | TITLE PUHV-P450, 560VCM-E1 (-BS, -BSG) PUHV-P450, 500VSCM-E1 (-BS, -BSG) 三菱パッケージエアコン 室外ユニット外形図 | | |
| | 11-10-28 | | SCALE NTS | 三菱電機株式会社 | DRW. NO. WKP94T104 |
| | | | | REV. * | PAGE 1/2 |

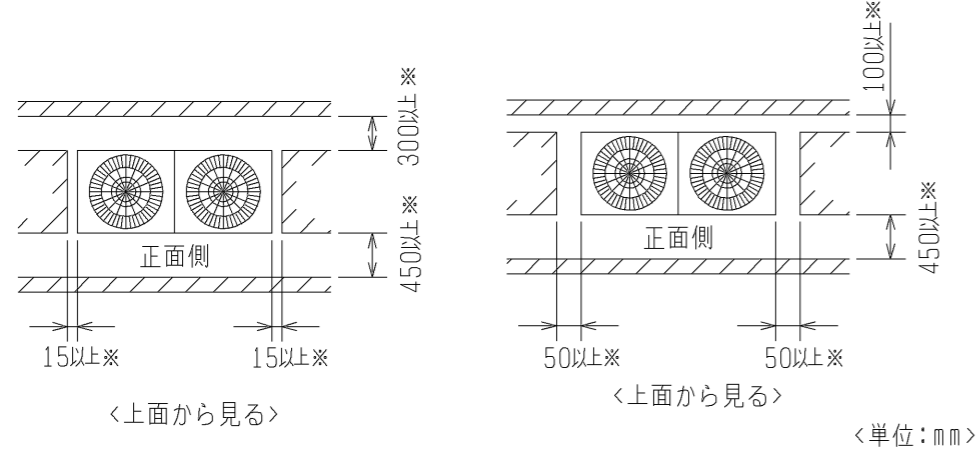
*

1. ユニット周囲の必要空間

● 単独設置の場合

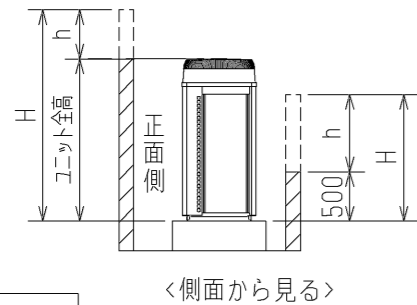
① ユニットは、下図に示す必要空間をとって設置してください。

○ 後面側、壁面まで300mm以上の場合 ○ 後面側、壁面まで100mm以上の場合



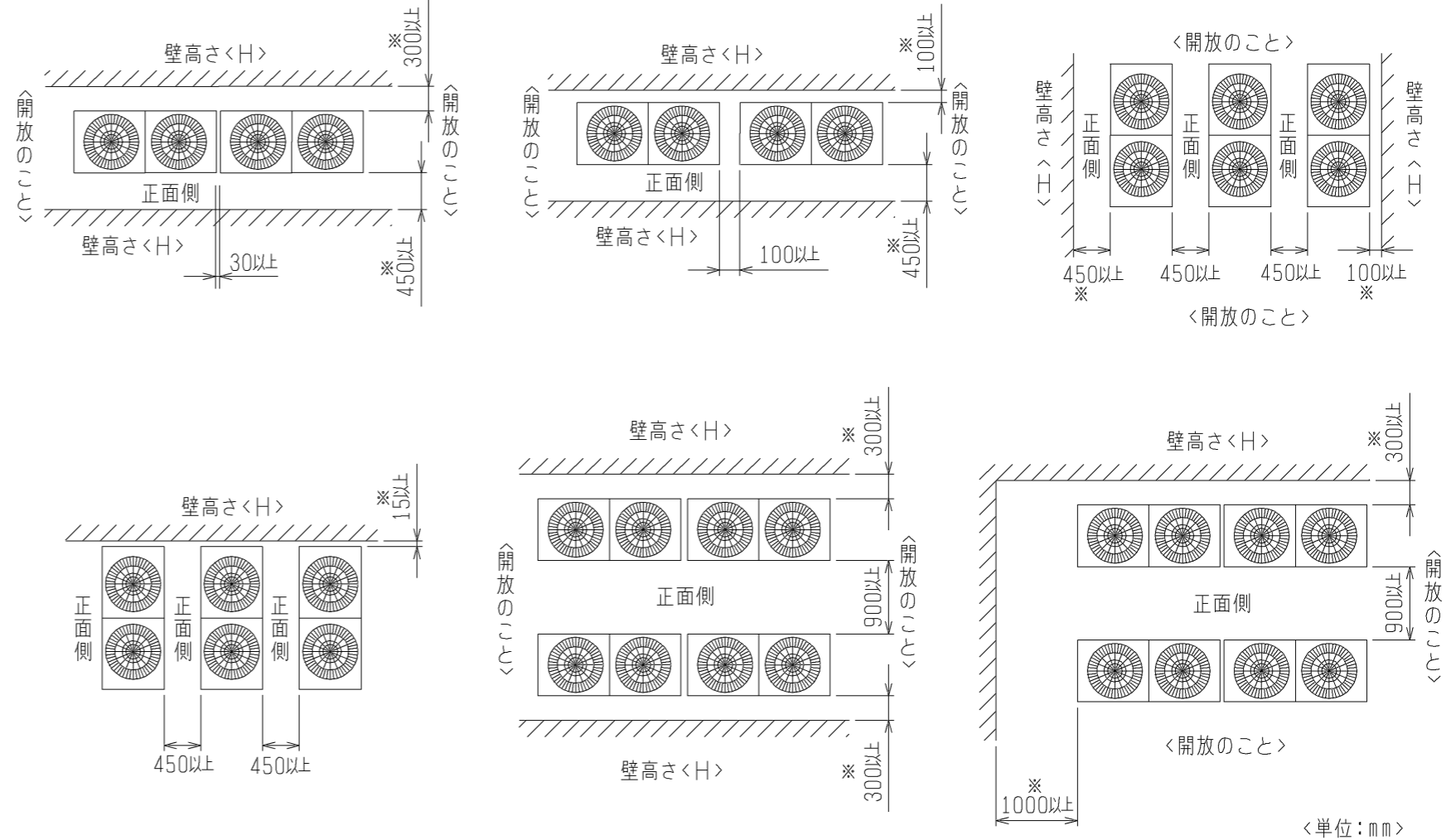
② 前後、側面の壁高さ<H>が、下記<壁高さ制約>を超える場合
 <壁高さ制約>を超えた分の寸法<h>を図中にある
 ※印の寸法に加算してください。

<壁高さ制約> 正面：ユニットの全高以下
 後面：ユニット底面から500mm以下
 側面：ユニットの全高以下



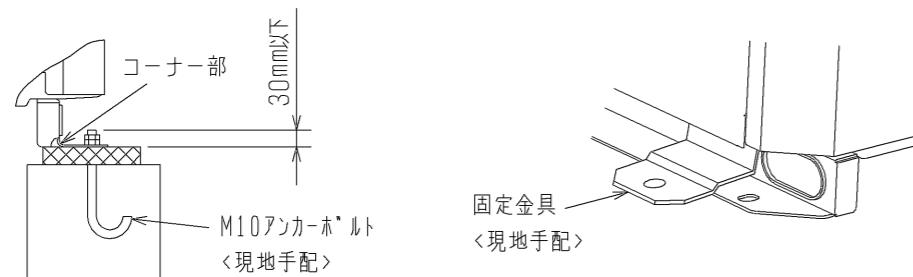
● 集中設置・連続設置の場合

- ① 多数のユニットを設置する場合は、人の通路、風の流通を考慮して、各ブロック間に下図スペースをとってください。
- ② 2方向は開放としてください。
- ③ 壁高さ<H>が<壁高さ制限>を超える場合は、単独設置の場合と同様に<壁高さ制限>を超えた分の寸法<h>を※印の寸法に加算してください。
- ④ ユニット前後に壁がある場合の側面方向への連続設置は最大3台として、3台毎に吸込スペース兼通路スペースとして1000mm以上とってください。



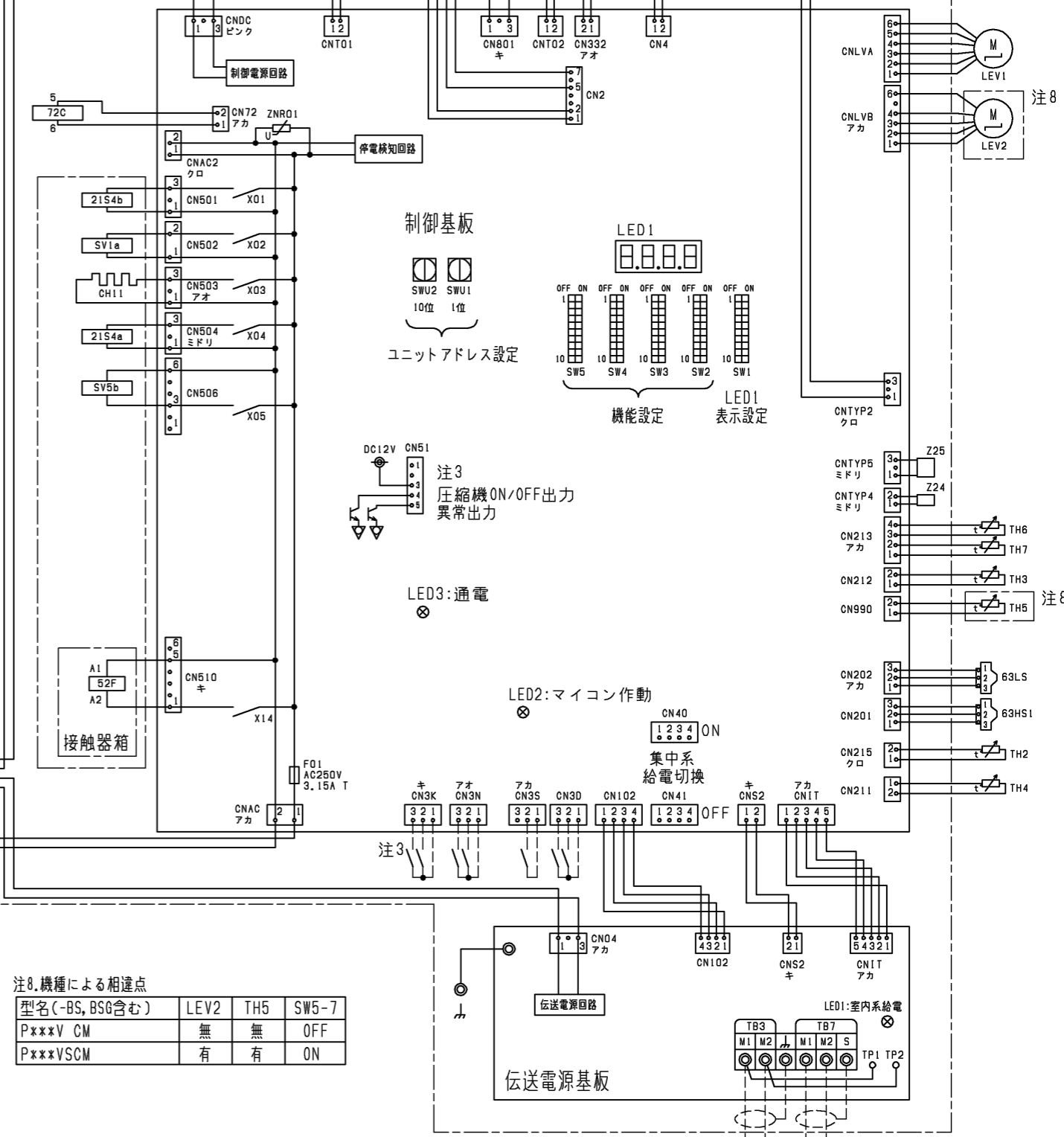
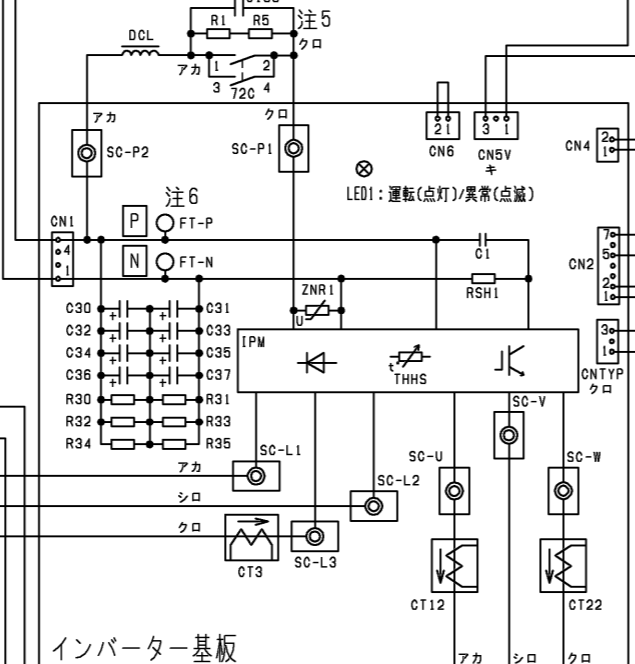
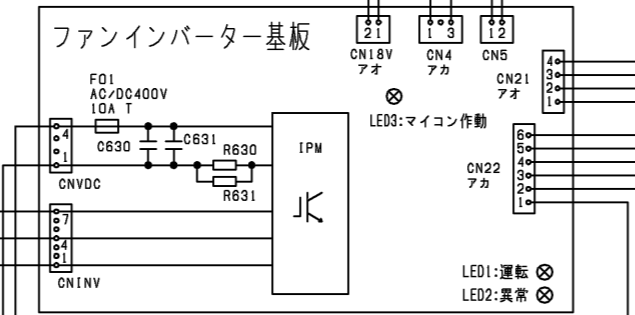
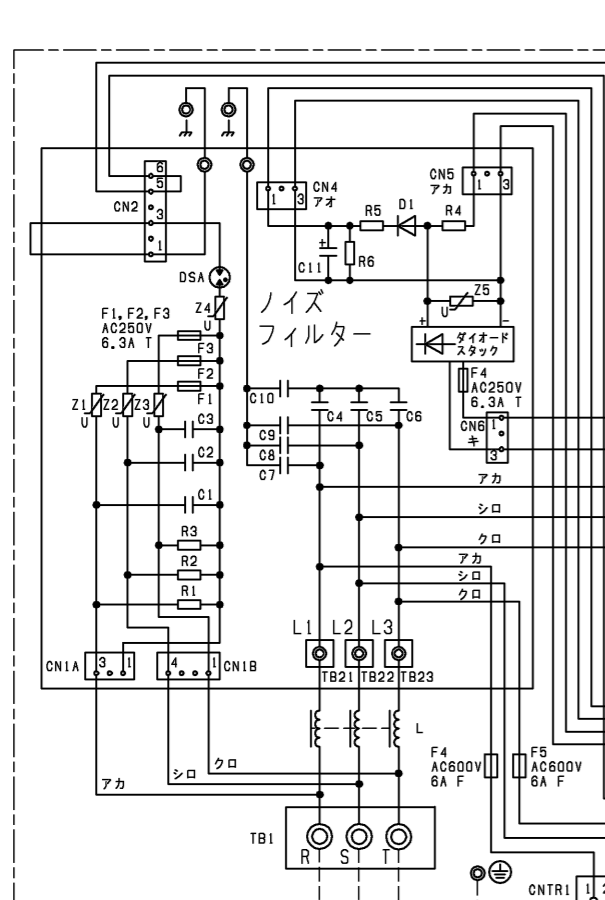
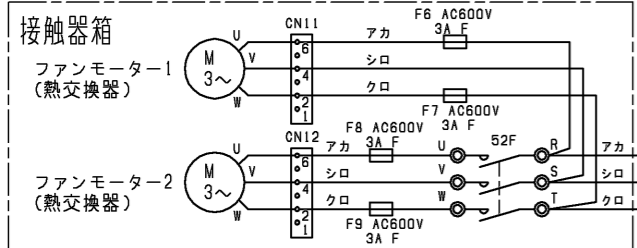
2. 基礎施工

- ① 基礎施工に際しては床面強度、ドレン水処理、配管、配線の経路に十分留意してください。
 <運転時にはドレン水がユニット外に流出しますので、集中排水する場合は、別売の集中ドレンパンを使用してください。>
- ② ユニット取付部の下図コーナーを確実に受けるように基礎を施工してください。
 防振ゴムを使用する場合には、幅方向を防振ゴム全面で受けるように施工してください。
- ③ アンカーボルトの飛び出しは30mm以下とるようにしてください。
- ④ 後打ち式アンカーボルトを使用する場合は、下図のような固定金具（現地手配）を取り付けてください。（4箇所）
- ⑤ 小動物・雪・雨水などが配管・配線取だし部から浸入すると、機器を損傷するおそれがありますので、開口部は閉鎖材等（現地手配）で必ず塞いでください。
- ⑥ 底面配管または底面配線を行う場合は、ベースの貫通穴を塞がないように基礎や架台の施工には注意してください。
- ⑦ 架台等に取り付ける場合、設計工事マニュアルを参照ください。

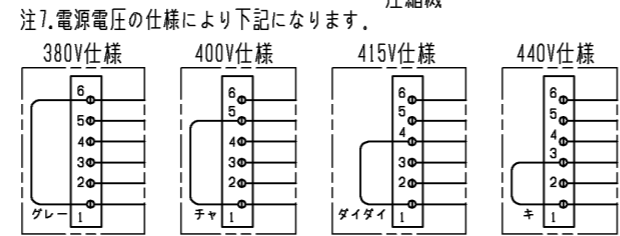
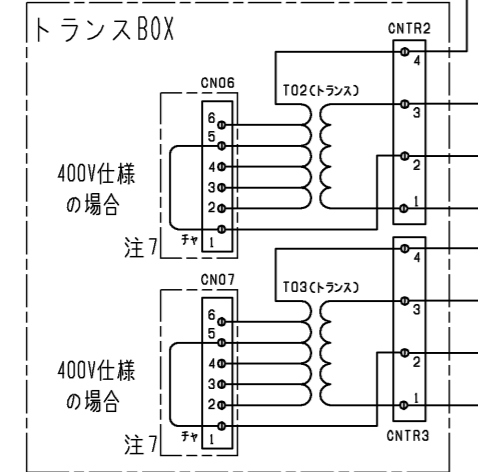


| | | | | | |
|-----------|----------------|-----------------|---|------|------|
| | 作成日付 ISSUED | 改定日付 REVISED | TITLE PUHV-P450, 560VCM-E1 (-BS, -BSG) PUHV-P450, 500VSCM-E1 (-BS, -BSG) 三菱パッケージエアコン 室外ユニット外形図 | | |
| DIM. mm | 11-10-28 | | DRW. NO. | REV. | PAGE |
| SCALE NTS | 三菱電機株式会社 | | WKP94T104 | * | 2/2 |

- 注1. 破線は現地配線を示します。
- 注2. 一点鎖線は制御箱境界を示します。
- 注3. 入出力信号用コネクタの接続はシステム設計工事マニュアルを参照してください。
- 注4. 同一冷媒系統の室外ユニット間はTB3を渡り配線してください。
- 注5. ファストン端子はロック機構付き端子です。取り外す際は端子中央のつまみを押しながら取り外してください。
- 取り付けた後は確実にロックがかかっていることを確認してください。
- 注6. 制御箱内には、多数の高電圧充電部がありますので、制御箱内を点検する際は必ず電源を切り、10分以上放置後、インバーター基板のタブ端子FT-P, FT-N間の電圧が十分に下がっていること (DC20V以下) を確認してから行ってください。



電源
3~
50/60Hz
380/400/415/440V



注7. 電源電圧の仕様により下記になります。

| 記号 | 名称 | 記号 | 名称 |
|-------------|---------------------|---------|-------------------|
| 21S4a | 四方弁 冷暖切替 | TB1 | 端子台 電源 |
| 21S4b | 熱交換器容量切替 | TB3 | 端子台 室内外伝送 |
| 63H1 | 圧力スイッチ (高圧過昇保護) | TB7 | 端子台 集中管理用伝送 |
| 63HS1 | 圧力センサー 吐出圧力 | TH2 | サーミスター SCバイパス出口温度 |
| 63LS | 圧力センサー 低圧圧力 | TH3 | サーミスター 液管温度 |
| 72C | 電磁ヒーター (インバーター主回路) | TH4 | サーミスター 吐出温度 |
| CH11 | クランクケースヒーター (圧縮機加熱) | TH5 注8 | サーミスター Acc流入管温度 |
| CT12, 22, 3 | 電流センサー (交流) | TH6 | サーミスター SC液側温度 |
| DCL | 直流リアクター | TH7 | サーミスター 外気温度 |
| LEV1 | 電子膨張弁 HICバイパス流量調整 | THHS | サーミスター IPM温度 |
| LEV2 注8 | 電子膨張弁 流量調整 | Z24, 25 | 機能設定素子 |
| SV1a | 電磁弁 0/5トバイパス回路 | | |
| SV5b | 電磁弁 熱交換器容量切替 | | |

注8. 機種による相違点

| 型名 (-BS, BSG含む) | LEV2 | TH5 | SW5-7 |
|-----------------|------|-----|-------|
| P***V CM | 無 | 無 | OFF |
| P***VSCM | 有 | 有 | ON |

本図面の所有権は三菱電機株式会社にある。
THIS DOCUMENT IS THE PROPERTY OF MITSUBISHI ELECTRIC CORPORATION.

| | | | |
|--|-------------------------------------|--------------------------------------|---|
| DIMENSIONS ARE IN MILLIMETERS R 度 SCALE DO NOT SCALE | 作成日付 ISSUED 2011-10-07 | 改定日付 REVISED 2024-01-26 | TITLE PUHV-P450/560VCM-E1(-BS,-BSG) PUHV-P450/500VSCM-E1(-BS,-BSG) 設備インバーターエアコン 室外ユニット 電気配線図 |
| | 三菱電機株式会社 | | DWG.NO. W KE94C612 |