

設備用インバーターエアコン仕様書 新冷媒スプリット					台数		記号	
セット形名	PFHV-P530VCM-E1-F	室内	PFAV-P530VDM-E-F	室外	PUHV-P450VCM-E1(-BS, -BSG)			

御使用先	殿	法定冷凍トン／台	5.71	／	5.71
弊社工事番号		製品質量(概算) kg	室内 221	室外	305
始動方式	インバーター				

電 源		V/Hz	三相 440V/60Hz			
能 力		kW	冷 房 45.0(53.0) ()は最大	暖 房 40.0(45.0) ()は最大		
消費電力		kW	12.11	11.55		
運転電流		A	18.1	17.3		
運転力率		%	87	87		
室 内	風 量	m ³ /min	70			
	機外静圧	Pa	195			
	電動機出力	kW	1.5			
	消費電力	kW	0.91	0.91		
	運転電流	A	1.8	1.8		
	始動電流	A	23.9			
吸込空気	乾球温度	°C	33.0	7.0		
	湿球温度	°C	28.0	-		
	騒音値	dB	50	50		
室 外	風 量	m ³ /min	180×2			
	電動機出力	kW	0.46×2 (送風機)			
	消費電力	kW	11.20	10.64		
	運転電流	A	16.3	15.5		
	始動電流	A	8			
	吸込空気	乾球温度	°C	33.0	7.0	
湿球温度		°C	-	3.0		
騒音値 (1台当たり)	dB	61	61			
圧縮機(全密閉形)電動機	kW	10.8 (室外機)	吸込口形式 / 方向	ダクト /	背面	
冷媒 / 冷凍機油		R410A / エシロン	吹出口形式 / 方向	ダクト /	上面	
圧力開閉器 (高低圧)	高压カット	MPa	4.15	冷媒配管接続方向	室内	右・左
	低压カット	MPa	-		室外	前・下 (ユニット下面より前後左右に引出し可能)
リモコン	調節範囲	°C	<冷房> 19~30	電源・伝送線接続方向	室内	右・左
		°C	<暖房> 17~28		室外	前・下 (ユニット下面より前後左右に引出し可能)
クランクケースヒーター	W	45	ドレン配管接続方向	右・左		
エアフィルター(ろ材)	合成繊維不織布フィルター					
塗 装 色	室内ユニット	マンセル 5Y 8/1 <近似色>	室外ユニット	マンセル 5Y 8/1 <近似色>		
共通事項	冷媒配管長	室外ユニット~室内ユニット間実長 150m以下				
	高低差	室外ユニット上の場合 50m以下 / 室外ユニット下の場合 40m以下				
	延長配管径(液/ガス)	φ12.7 / φ28.58				
	使用温度範囲	室内ユニット吸込	<冷房> 湿球温度 15~35°C <暖房> 乾球温度 0~20°C			
室外ユニット吸込		<冷房> 乾球温度 20~43°C (送風機運転中の送風機吹出し部は除く) <暖房> 湿球温度 -4~15.5°C (送風機運転中の送風機吹出し部は除く)				
特 記 事 項						

注 1. 騒音値は無響室でのデータです。(騒音計A特性値)
2. 室内ユニット吸込空気乾球温度が冷房時21°C以下、暖房時20°C以上で強制サーモOFF(送風状態)になります。
3. 室内ユニット吸込空気乾球温度が0°C以上でご利用ください。0°C以下では室内ユニットに結露が生じることがあります。
4. 室内ユニット吸込空気乾球温度が5°C以下の場合には、加湿器凍結防止・冷風感防止のため、強制的に暖房運転することがあります。
また、異常時・除霜時はファンが停止しますが、加湿器を搭載しない場合や、暖房時に冷風吹き出しの影響を受けない場合はスイッチ設定によりファン運転可能です。詳細は技術資料をご覧ください。
5. 室温制御で温度センサー(PAC-SE40TS)を使用される場合は、部屋の平均的な温度を検知できる場所に取り付けてください。
※温度センサー(PAC-SE40TS)は別売部品です。
別売MAリモコン(2ヶ所リモコン)を室内に設置される場合は、リモコン内蔵センサーを使用して室温制御可能です。
また、吹出空気温度制御することも可能です。詳細は技術資料をご覧ください。
サーモOFFすると外気が直接室内に吹き出しますので、施工には十分ご注意ください。外気が人体や食品に直接あたると外気温度によっては健康障害や食品劣化等の原因になります。
6. 本機を室温制御に使用する場合は、オールシーズンタイプ以外の空調機を併用してください。エアコンの運転状態により外気が未処理で室内に入り、室内の湿度が大きく変化する場合があります。また、室内の除湿は直接行えませんので、室内の湿度が高くなるおそれがあります。そのため吹出グリル等の結露に十分注意願います。吸込・吹出グリルは結露防止のための断熱処理を必ず行ってください。
7. 室内ユニット周囲空気が露点温度23°C以上で長時間運転されると、室内ユニットの結露水が垂れて水漏れに至るおそれがあります。
8. 本製品を長く安心してお使いいただくためには定期的な保守・点検が必要です。各部品の点検・保全周期については、日本冷凍空調工業会発行のガイドラインを参考にしてください。
9. 蒸気・温水ヒーター及び加湿器は、冷房時ご使用できません。
10. データモニタリング機能は、2リモコンでご使用の場合「主-従」設定で「主」に設定したリモコンのみご使用できます。
11. 暖房運転時、室内ユニット吸込空気を0°C以上となるように一次処理する場合は、室外吸入空気湿球温度-20°C~15.5°Cでの運転が可能です。

標準外仕様	異電圧仕様				
-------	-------	--	--	--	--

添付図面	外形図(室内) KP94R731	電気配線図(室内) KP94T101	機外配線図 KP94T120
	外形図(室外) KP94T104	電気配線図(室外) KE94C612	

*除外工事 据付・基礎工事、給排水工事、電気接続工事、ダクト工事、防熱工事、電源開閉器、温調・湿調用電磁弁、逆止弁、本仕様書に明示無き事項。

三菱電機株式会社	日付	11-11-15	仕様書番号	WYNC1-3483-6	副番	
----------	----	----------	-------	--------------	----	--

三菱電機 パッケージエアコン PFHV-(E)P・VCM-E1(-F)シリーズ PFTV-P・VCM-E1シリーズ 機外配線図



- 注1. 伝送線は全て2線式で極性がありません。
 2. ◎印はネジ端子台、□印は基板差込みコネクタを示します。
 3. 室外電源配線は、端子台TB1に接続してください。
 4. 伝送線(シールド線)のシールド側は必ず室外ユニットのアース端子に接続してください。また、各室内ユニットへの渡り配線(伝送線)とM-NETリモコン線のシールドアースは、各々の室内ユニットの端子S(シールド)へ接続するか、もしくはシールド同士を接続してください。(シールドアースは図中、破線にて示しています)
 5. システムコントローラーを接続する場合、室外ユニットの1台のみ給電コネクタ(CN41)を(CN40)に差し換えてください。(P140, P167形は除く)その際、集中管理用伝送線(シールド線)のシールドアースは必ず差し換えた室外ユニットのアース端子に接続してください。
 6. MAリモコンの配線長は最大200mまで可能です。
 7. M-NETリモコン線が10mを超える場合は、その部分を室内外伝送線最長の内数としてください。
 8. MAリモコンと他のM-NETリモコンは併用可能です。
 9. 室内ユニットを同一グループにする場合は、グループにしたい室内ユニット間のMAリモコン線を渡り配線してください。
 10. 室内ユニットを同一グループにする場合は、室内ユニット及びM-NETリモコンのアドレス設定又はシステムコントローラーにより登録してください。

- M制御遠方表示キット(PAC-CG92HK)は別売部品です。入出力信号配線接続要領はキットの説明書を参照ください。
- 電源には必ず漏電遮断器を取付けてください。
- 漏電遮断器で地絡保護専用のものは、手元開閉器または配線用遮断器を組合わせて使用してください。
- 過電流保護器はB種ヒューズを使用する場合について示します。
- PFHV-P・VDM-E-F(オールフレッシュタイプ)の室温制御で温度センサー(PAC-SE40TS)を使用される場合は、部屋の平均的な温度を検知できる場所に取付けてください。
 ※温度センサー(PAC-SE40TS)は別売部品です。
 別売MAリモコン(2ヶ所リモコン)を室内に設置される場合は、リモコン内蔵センサーを使用して室温制御可能です。
 また、吹出空気温度制御にすることも可能です。詳細は室内ユニットの電気配線図を参照ください。
- 温度センサー配線を1.2m以内で使用する場合は、PAC-SE40TSに付属しているケーブル(1.2m)を使用してください。1.2mを超える場合は、③制御配線表の仕様に従って配線してください。温度センサーの設置方法は、温度センサー(PAC-SE40TS)の据付工事説明書と室内ユニットの据付工事説明書を必ず参照ください。
- シールド線にて延長される場合は、次の据付条件に従って配線してください。
 ①動力線(強電系)とは、300mm以上離してください。
 ②インバーター機器、自家発電機、高周波医療機器、無線通信機器などの影響を受けないように配線してください。
 ③シールド線は、室内ユニットのアース端子へ接続してください。
- 製品の故障、電源配線不良などにより大電流が流れた場合、製品側の遮断器と上位側の遮断器が共に作動することがあります。設備の重要度により電源系統を分割するか、遮断器の保護協調をとってください。

①室内ユニット 電線太さ及び開閉器容量

形名	電動機出力	電線太さ		漏電遮断器 ※3	手元開閉器		配線用 遮断器
		電源配線	アース		開閉器容量	過電流保護器	
PFT-P140VDM-E PFAV-P140VDM-E PFAV-P167VDM-E-F ※2	0.75kW ※1 1.5kW	1.6mm	1.6mm	15A ※5	15A	15A (B種ヒューズ*)	15A
PFT-P224, 280VDM-E PFAV-(E)P224, 280VDM-E PFAV-P265, 335, 530VDM-E-F ※2	1.5kW ※1 2.2kW	1.6mm	1.6mm	15A ※5	15A	15A (B種ヒューズ*)	15A
PFT-P450VDM-E PFAV-P450VDM-E PFAV-P670VDM-E-F ※2	2.2kW ※1 3.7kW	1.6mm	1.6mm	15A ※5 30A ※5	15A 30A	15A (B種ヒューズ*) 20A (B種ヒューズ*)	15A 30A
PFT-P560VDM-E PFAV-P560VDM-E	3.7kW ※1 5.5kW	1.6mm	2.0mm	30A ※5 40A ※6	30A	20A (B種ヒューズ*) 30A (B種ヒューズ*)	30A 40A

- ※1 標準仕様の電動機出力を示します。
 ※2 オールフレッシュタイプ(-F)は電動機の変更はできません。
 ※3 電源には必ず漏電遮断器を取付けてください。
 ※4 加熱器等を組み込んで本体と同一電源にする場合は、内線規程に従って再選定してください。
 ※5 漏電遮断器は感度30mA 0.1s以下を使用してください。
 ※6 漏電遮断器は感度100mA 0.1s以下を使用してください。

②室外ユニット 電線太さ及び開閉器容量

セット形名	室外構成ユニット形名	電線太さ		漏電遮断器 ※2	手元開閉器		配線用遮断器	室外ユニット 最大電流
		電源配線	アース		開閉器容量	過電流保護器		
PFHV-P140VCM-E1 PFHV-P167VCM-E1-F	PUHV-P140VCM-E1	2.0mm	1.6mm	20A ※1	20A	20A (B種ヒューズ*)	20A	13.0A
PFTV-P140VCM-E1	PUTV-P140VCM-E1							
PFHV-P224VCM-E1 PFHV-P265VCM-E1-F	PUHV-P224VCM-E1	3.5mm	2.0mm	30A ※1	30A	30A (B種ヒューズ*)	30A	13.6A
PFTV-P224VCM-E1	PUTV-P224VCM-E1							13.4A
PFHV-EP224VCM-E1	PUHV-EP224VCM-E1							
PFHV-P280VCM-E1 PFHV-P335VCM-E1-F	PUHV-P280VCM-E1	5.5mm	2.0mm	30A ※1	30A	30A (B種ヒューズ*)	30A	19.5A
PFTV-P280VCM-E1	PUTV-P280VCM-E1							17.7A
PFHV-EP280VCM-E1	PUHV-EP280VCM-E1							
PFHV-P450VCM-E1 PFHV-P530VCM-E1-F	PUHV-P450VCM-E1	14mm	3.5mm	40A ※1	60A	40A (B種ヒューズ*)	40A	31.4A
PFTV-P450VCM-E1	PUTV-P450VCM-E1							
PFHV-P560VCM-E1 PFHV-P670VCM-E1-F	PUHV-P560VCM-E1	14mm	3.5mm	40A ※1	60A	40A (B種ヒューズ*)	40A	38.6A
PFTV-P560VCM-E1	PUTV-P560VCM-E1							

- ※1 漏電遮断器は感度30mAまたは、100mA 0.1s以下を使用してください。
 ※2 電源には必ずインバーター回路用漏電遮断器(三菱電機NV-Cシリーズまたは、その同等品)を取付けてください。

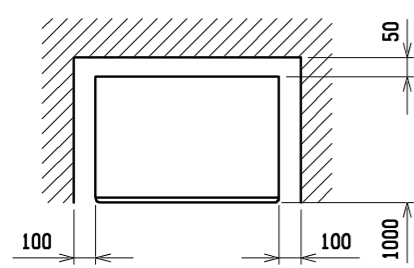
③制御配線

配線	電線太さ	配線の種類	総延長
室内外伝送線	1.25mm ² 以上	シールド線 CVVS, CPEVS, MVVS	最大 200m
集中管理用	1.25mm ² 以上	シールド線 CVVS, CPEVS, MVVS	最大 200m
MAリモコン配線	0.3mm ² ※2	VCTF, VCTFK, CVV, CVS, VVR, VVF, VCT	最大 200m
M-NETリモコン配線	0.3~1.25mm ² ※3 (0.75~1.25mm ²) ※1	シールド線 MVVS	注7
温度センサー配線	1.25mm ² 以上	シールド線 CVVS, CPEVS, MVVS	最大 200m

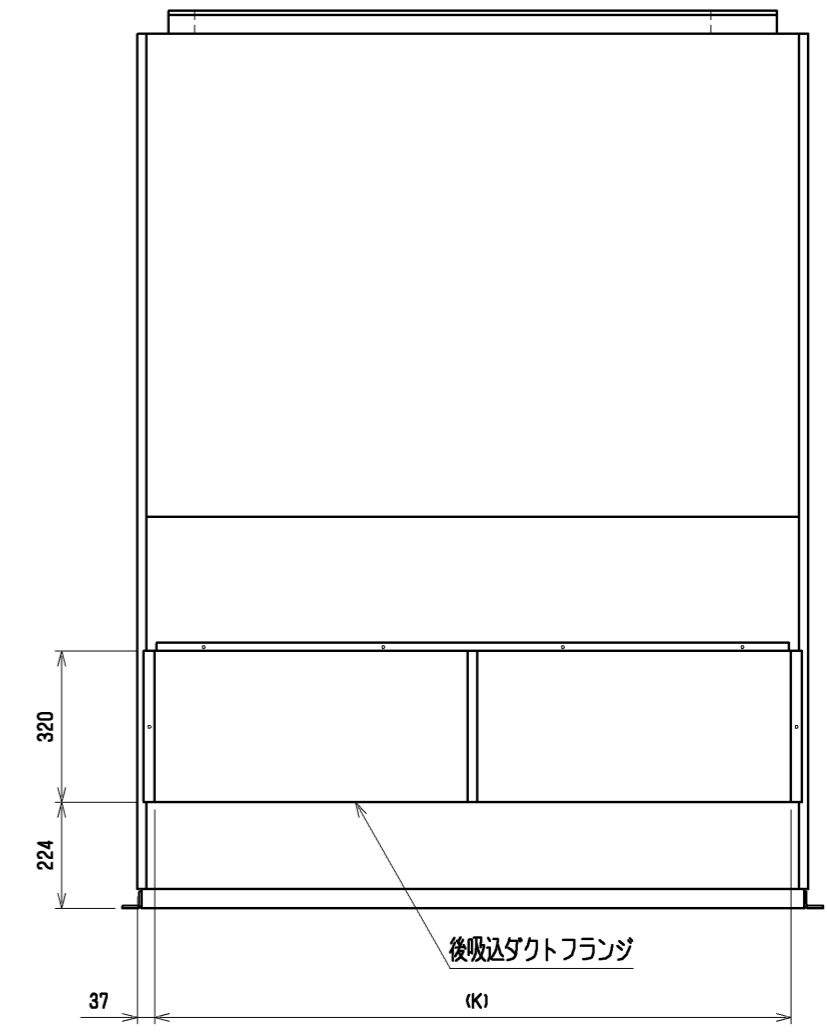
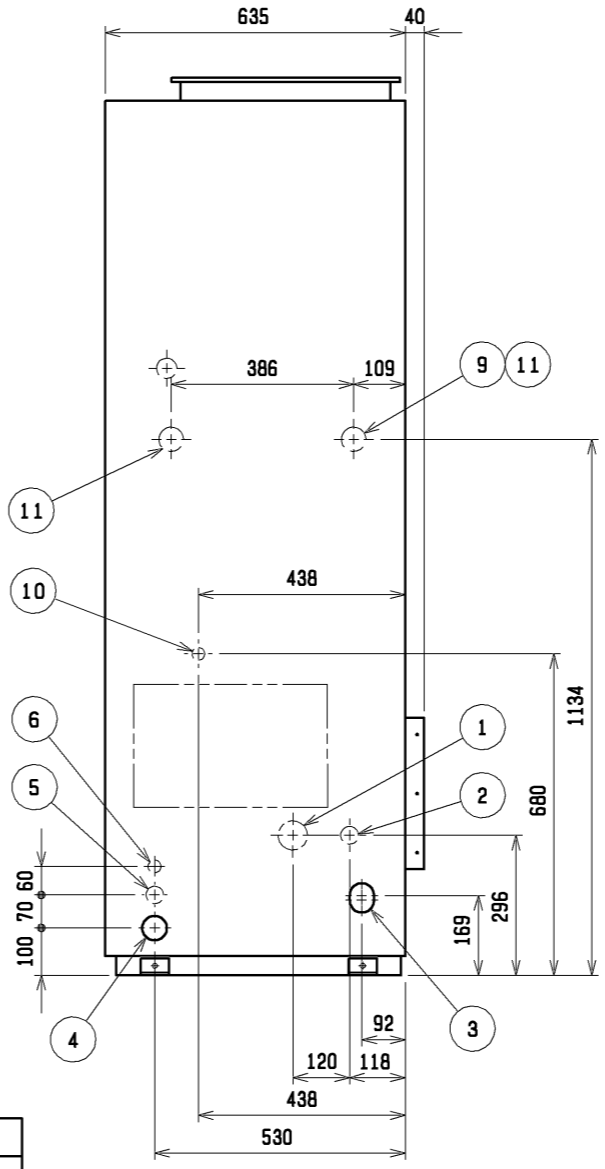
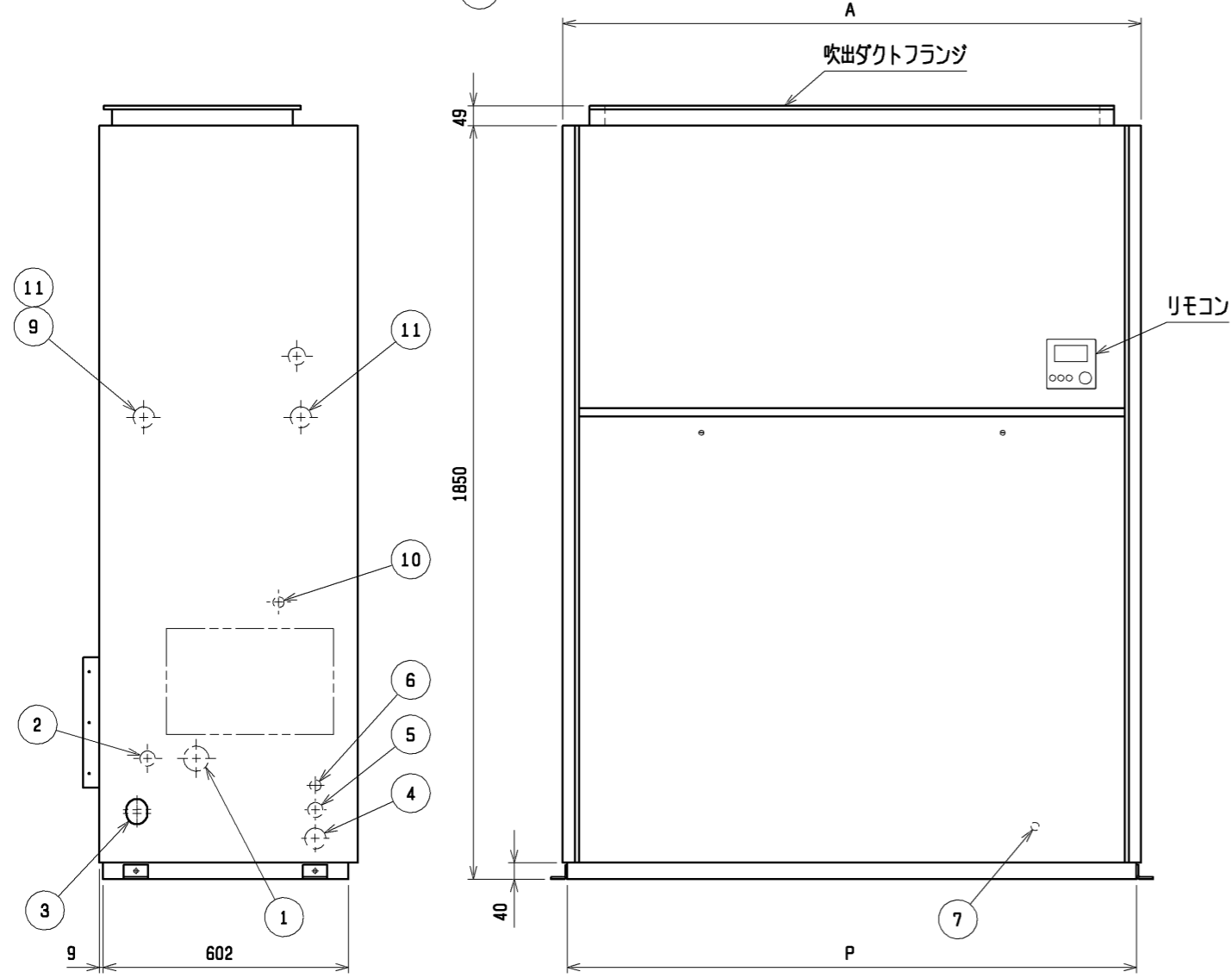
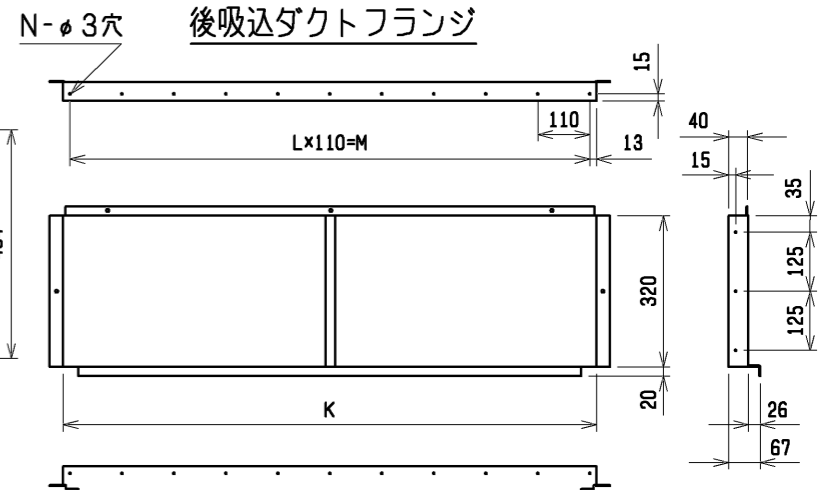
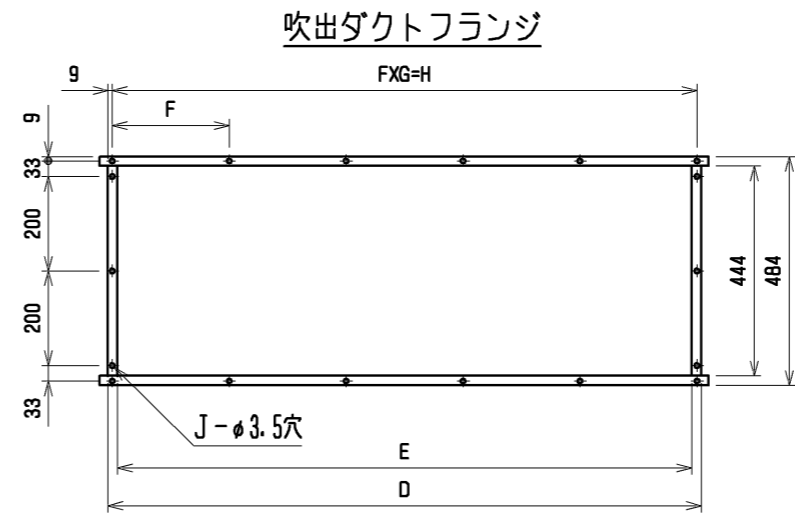
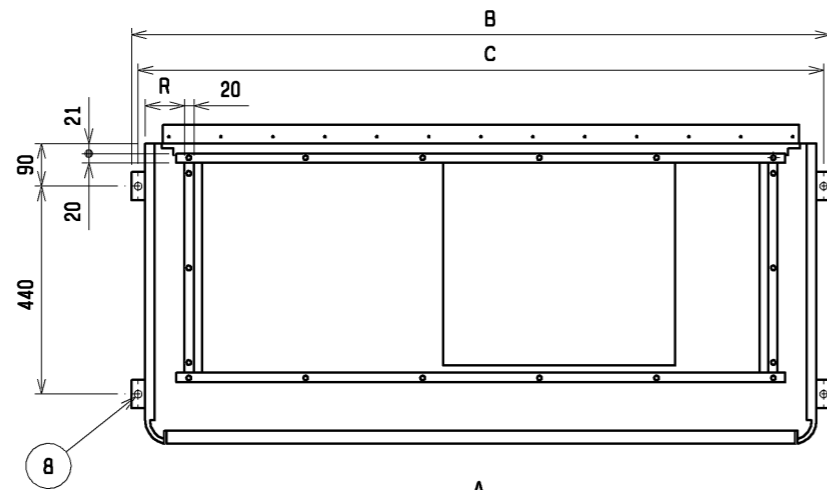
- ※1 コンパクトリモコンの端子台へ接続する場合は、()内の電線太さの使用を推奨します。
 ※2 シース付き0.3mm²ケーブルをご使用ください。
 ※3 作業上、0.75mm²までの線径を推奨します。

DIM. mm	作成日付 ISSUED	改定日付 REVISED	TITLE 三菱電機 パッケージエアコン PFHV-(E)P・VCM-E1(-F)シリーズ PFTV-P・VCM-E1シリーズ 機外配線図		
	11-10-13	12-06-07	SCALE NTS	三菱電機株式会社	DRW. NO. WKP94T120
				REV. A	PAGE 1/1

通風・サービススペース
通常最低限必要な寸法を示します。



配管・配線等の据付工事のスペースは別途確保してください。

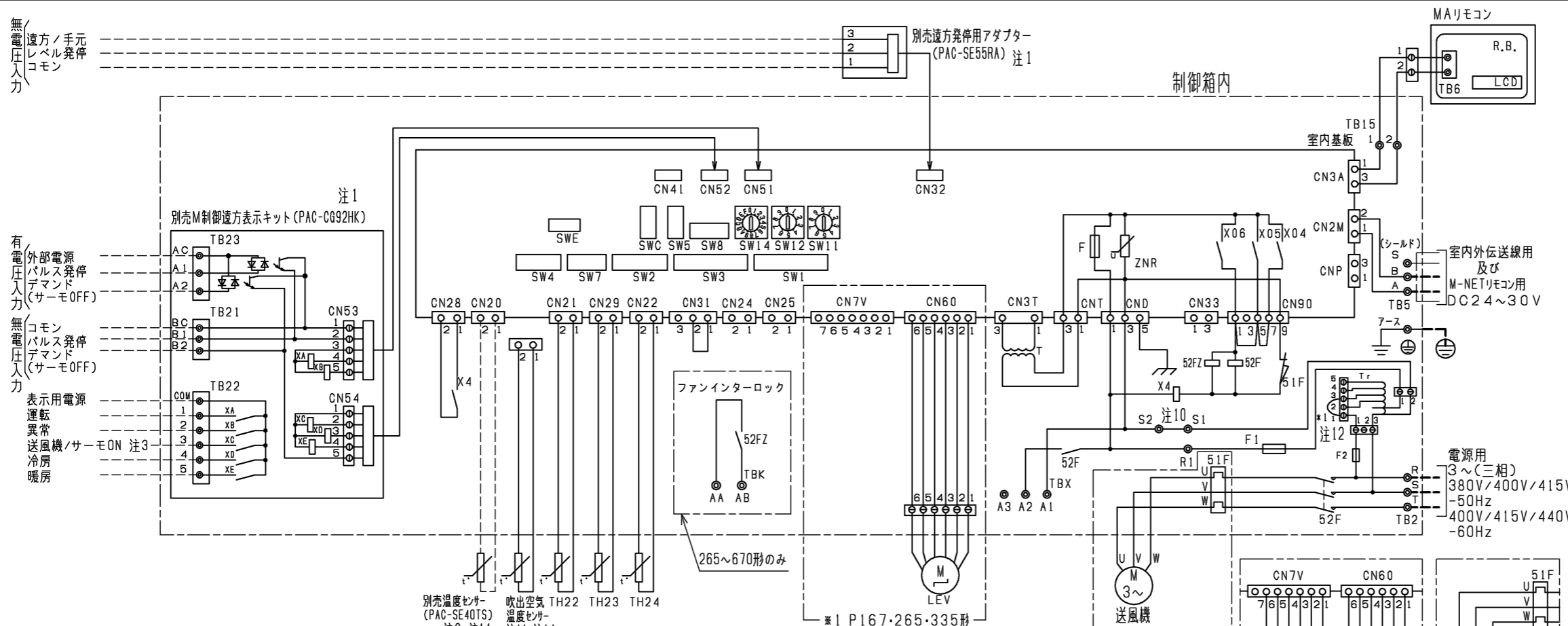


NO.	名称	NO.	名称
1	冷媒配管<ガス>...φ28.58 ろう付	7	アース端子(制御箱内に設置)...5ねじ
2	冷媒配管<液>...φQ ろう付	8	基礎ボルト穴...4-φ12
3	ドレン穴...Rc1 1/4	9	透湿膜加湿器配管穴...φ52ロックアウト穴
4	装置電源穴...φ52 パネル<右>貫通穴<左>ロックアウト穴	10	加湿器配管穴...φ27ロックアウト穴
5	電線穴...φ37ロックアウト穴	11	加熱器配管(蒸気・温水)...φ52ロックアウト穴:接続サイズ"Rc1 1/2"
6	室内外連絡線穴, 伝送線穴...φ27ロックアウト穴		

注1. 伝送線と電圧200V以上の配線は必ず分けた経路としてください。
注2. 設置する部屋の気密性が高い場合、室内が負圧となり、部屋の扉が開かない等の問題が発生する場合がありますので、室内が負圧にならないような通気孔等を設けてください。

	A	B	C	D	E	F	G	H	J	K	L	M	N	P	Q	R
PFAV-P530(V)DM-E(1)-F	1200	1258	1230	1046	1006	257	4	1028	16	1126	10	1100	28	1178	12.7	72
PFAV-P670(V)DM-E(1)-F	1420	1478	1450	1253	1213	247	5	1235	18	1346	12	1320	32	1398	15.88	83.5

	作成日付 ISSUED	改定日付 REVISED	TITLE
	11-05-13	14-09-30	床置ダクト形 室内ユニット外形図 PFAV-P530, P670(V)DM-E(1)-F
SCALE NTS	三菱電機株式会社		DRW. NO. WKP94R731 REV. C PAGE 1/1



記号	名称
M	送風機用電動機
R.B.	リモートコントローラーボード
LCD	液晶表示器
TB6	端子台(室内ユニット接続)
TB2	電源端子台
TB5	伝送端子台
TB15	MAリモコン用端子台
F	ヒューズ<6.3A>
ZNR	バリスター
T	電源トランス
LEV	電子式リニア膨張弁
52F	補助継電器(送風機用)
51F	熱動過電流継電器
F1	ヒューズ<10A>
CN32	コネクター(遠方切換)
CN41	コネクター(HA入力)
CN51	コネクター(集中管理)
CN52	コネクター(遠方表示)
CN24	コネクター(補助ヒーター用)
CN25	コネクター(加湿器)
CN28	コネクター(ファン異常)
CNP	コネクター(暖房ヒーター用)
CN33	コネクター(霜取運転時出力)
TH22	配管温度検出用サーミスター(液)
TH23	配管温度検出用サーミスター(ガス)
TH24	外気温度検出用サーミスター
TBX	別売接続用端子台
X4	補助継電器(送風機用)
SW11	スイッチ(アドレス設定用 1の位)
SW12	スイッチ(アドレス設定用 10の位)
SW14	スイッチ(分岐口No.ペアNo.設定用)
SW7	スイッチ(機種設定)
SW1	スイッチ(機能切換)
SW2	スイッチ(能力設定)
SW3	スイッチ(機能切換)
SW4	スイッチ(機種設定)
SW5	スイッチ(4段階デマンド切換用)
SW8	スイッチ(試運転用)
SWC	スイッチ(機能切換)
SWE	スイッチ(ファン試運転用)
XA~XE	補助継電器
TB21・22・23	入出力用端子台(別売M制御遠方表示キット)
52FZ	補助継電器
TBK	ファンインターロック用端子台
Tr	トランス
F2	ヒューズ<6A>

- 注1. M制御遠方表示キット(PAC-CG92HK), 遠方発停用アダプター(PAC-SE55RA)は別売部品です。
 ・パルス発停用スイッチ:M制御遠方表示キットに接続してください。
 ・レベル発停用スイッチ:遠方発停用アダプターに接続してください。
- 各入力の接点は微小電流用(DC12V 1mA以下)を使用してください。
 - 室内基板のSW1-5を使用用途に応じて設定してください。
 送風機状態出力 :SW1-5 OFF(工場出荷時設定)
 サーマON状態出力 :SW1-5 ON
 - (太破線) : 現地配線を示します。
 ----- (細破線) : 外部入出力用の現地配線を示します。
 - 配線は、内線規程に従って接続してください。
 - 電源には必ず漏電遮断器を設けてください。
 - ◎印は端子台、○印はコネクターを示します。
 - 室温制御で温度センサー(PAC-SE40TS)を使用される場合は、部屋の平均的な温度を検知できる場所に取付けてください。
 ※温度センサー(PAC-SE40TS)は別売部品です。
 別売MAリモコン(2カ所リモコン)を室内に設置される場合は、リモコン内蔵センサーを使用して室温制御可能です。
 9. 停電自動復帰させる場合は、室内基板SW1-9をON(有効)にしてください。標準出荷時は、OFF(無効)となっています。但し外部入力でレベル発停している場合は、復電時の外部信号に従います。
 10. 緊急停止入力は、端子台S1-S2間の短絡線を外して、そこに緊急停止SWなどを配線接続してください。
 11. 吹出空気温度センサーは、内部に取付けています。コネクターは制御箱内で接続せずに固定していますので、吹出空気温度制御にて空調を行う際は、コネクターをCN20に接続してください。また、室内基板SW7-2をONにしてください。
 ※吹出空気温度制御する場合は、注8に示す作業は不要となります。
 12. *1の配線はご使用電圧により配線位置が異なります。

コネクター-短絡線	1-2	1-3	1-4	1-5
ご使用電圧	380V	400V	415V	440V

 (右図表を参照してください。)
 13. 電源電圧は客先仕様(380, 400, 415, 440V)により異なります。
 14. 現地回路のルームサーモ等を接続してご使用の場合は、CN20に接続する温度センサーは機能致しません。その場合でも、CN20には温度センサー(PAC-SE40TS)もしくは吹出温度センサーを接続してください。またはSW1-1をONしてください。

●仕様(M制御遠方表示キット)

項目	内容
電源	室内基板から受電
据付場所	本体制御箱内
適合入出力伝送線サイズ(信号線)	CV, CVS, CPEVまたはこれらに相当するもの 単線:φ0.65mm~φ1.2mm 燃線:0.5mm ² ~1.25mm ²
信号線配線距離	外部出力:MAX100m 外部入力:MAX100m
室内ユニット接続線	10心(5心+5心)5m
接続形態	室内基板毎

●入力仕様(M制御遠方表示キット、遠方発停用アダプター)

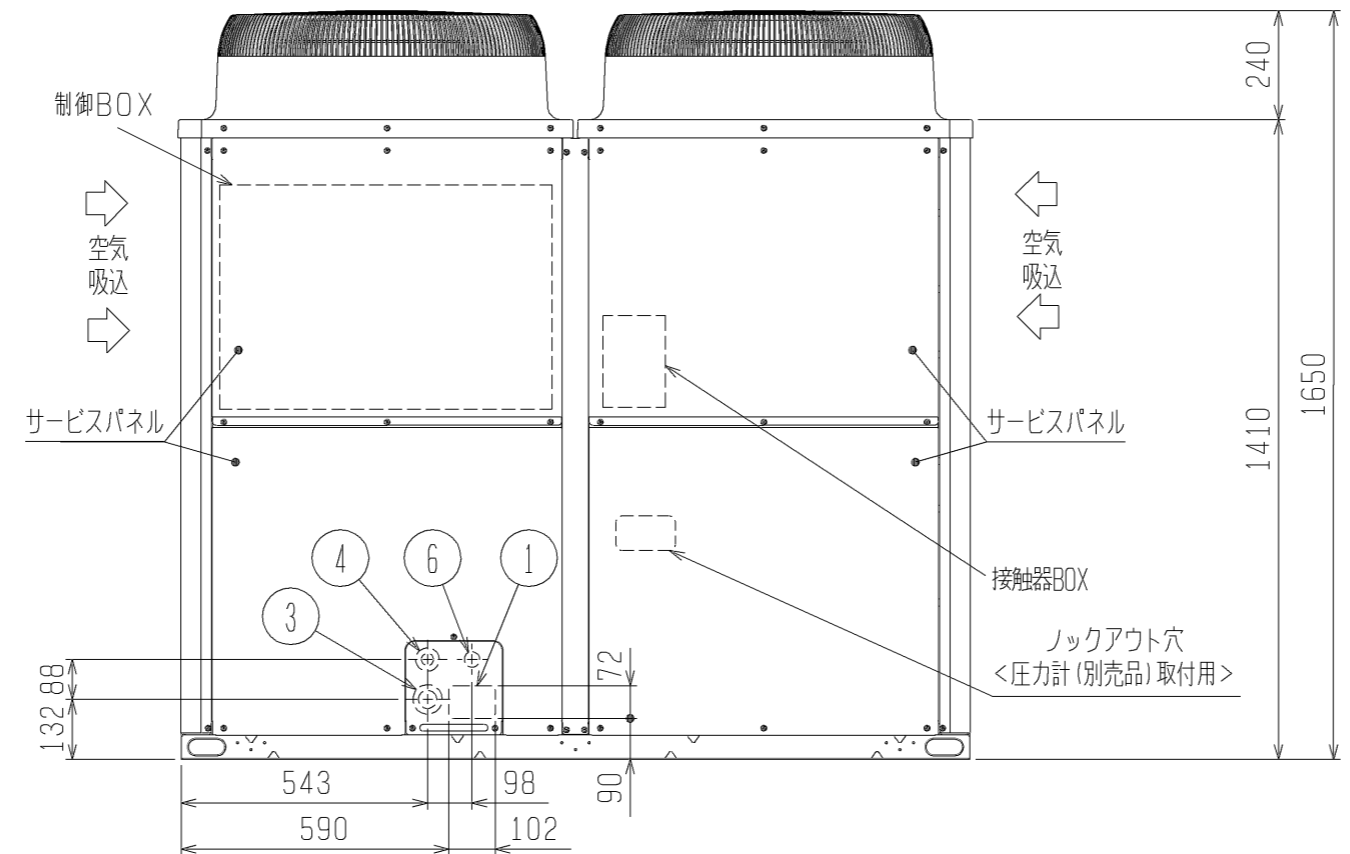
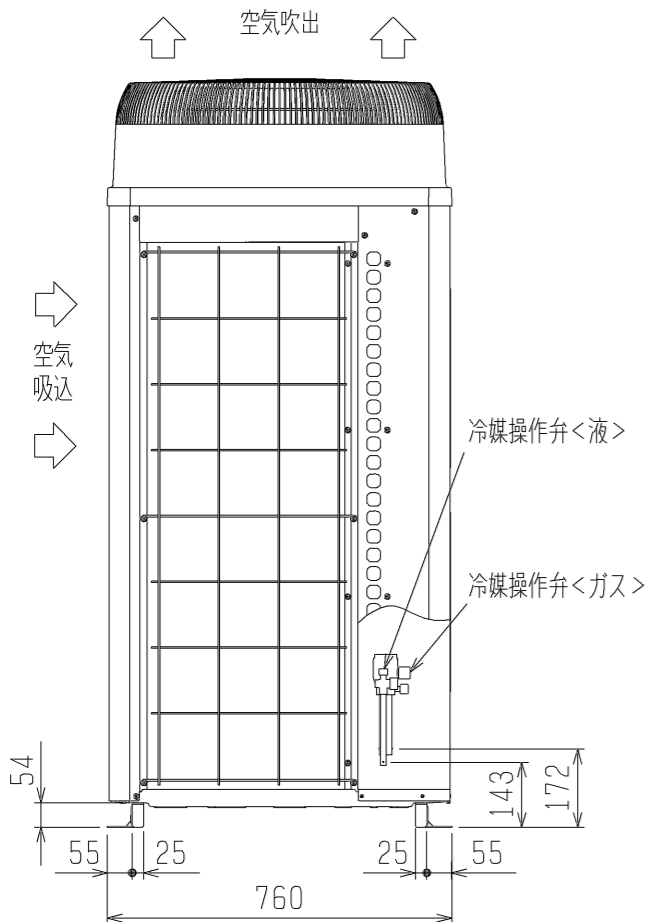
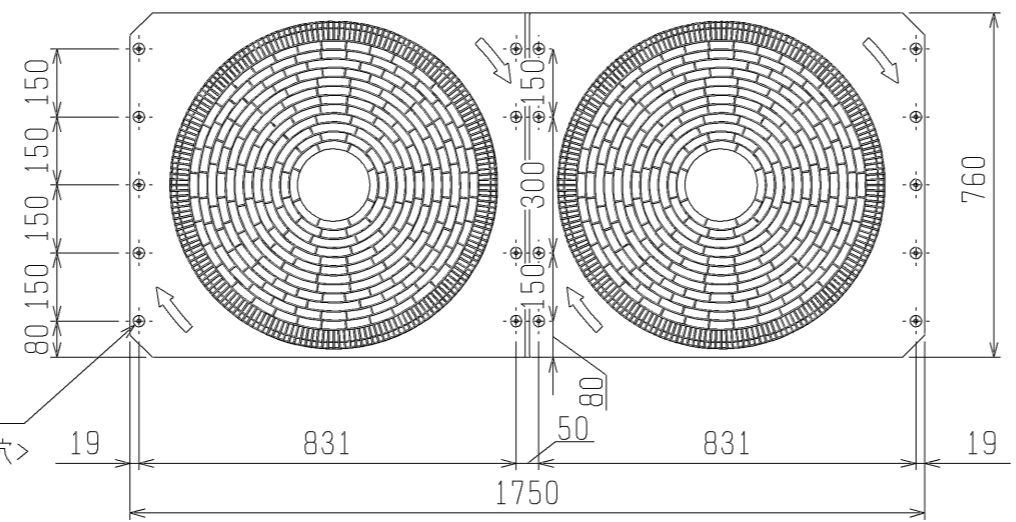
機能	使用用途	信号仕様				
パルス発停(注1)(注2)	ON/OFF指令を出すことができます。	ハルス(有電圧/無電圧a接点)(有電圧の場合) 電源:DC12V~24V 電流:約10mA(DC12V時)				
		<table border="1"> <tr><td>200ms以上</td><td>200ms以上</td></tr> <tr><td>(ハルス通電時間)</td><td>(ハルス間隔)</td></tr> </table>	200ms以上	200ms以上	(ハルス通電時間)	(ハルス間隔)
200ms以上	200ms以上					
(ハルス通電時間)	(ハルス間隔)					
レベル発停(注1)(注2)	ON/OFF指令を出すことができます。レベル(無電圧a接点)	遠方/手元				
		リモコン				
		<table border="1"> <tr><td>レベル ON</td><td>運転</td><td>運転/停止はできません</td></tr> <tr><td>レベル OFF</td><td>停止</td><td>運転/停止はできません</td></tr> </table>	レベル ON	運転	運転/停止はできません	レベル OFF
レベル ON	運転	運転/停止はできません				
レベル OFF	停止	運転/停止はできません				
デマンド(注2)	デマンド指令(サーモOFF)を出すことができます。	レベル(有電圧/無電圧a接点)(有電圧の場合) 電源:DC12V~24V 電流:約10mA(DC12V時)				

●出力仕様(M制御遠方表示キット)

機能	使用用途	信号仕様
運転	外部へ運転信号が取り出せます。	リレーa接点出力 DC30Vまたは AC100V/200V 接点定格電流:1A 接点最小負荷:10mA
異常	外部へ異常信号が取り出せます。	
送風機・サーモON(注3)	外部へ送風機運転・サーモON信号が取り出せます。	
冷房	外部へ冷房信号が取り出せます。	
暖房	外部へ暖房信号が取り出せます。	

本図面の所有権は三菱電機株式会社にある。
 THIS DOCUMENT IS THE PROPERTY OF MITSUBISHI ELECTRIC CORPORATION.

DIMENSIONS ARE IN MILLIMETERS R 度 SCALE DO NOT SCALE	作成日付 ISSUED 2011-12-02	改定日付 REVISED 2020-07-20	TITLE 床置ダクト形室内ユニット電気配線図 PFAV-P167.265.335.530.670VDM-E-F
	三菱電機株式会社		DWG.NO. W KP94T225 REV. B PAGE 1/1



<付属品>
・冷媒接続管

- 注1. ユニット周囲の必要空間と基礎施工時の注意事項は、(2/2)を参照してください。
注2. ろう付け時は、操作弁本体へ濡れタオル等を巻き、本体温度が120℃以上にならない様にしてください。

NO.	用途	仕様
①	配管用	前面通し穴 102×72ロックアウト穴
②		底面通し穴 150×94ロックアウト穴
③	電源配線用	前面通し穴 φ65もしくはφ40ロックアウト穴
④		前面通し穴 φ52もしくはφ27ロックアウト穴
⑤	伝送用配線	底面通し穴 φ65ロックアウト穴
⑥		前面通し穴 φ34ロックアウト穴

接続管仕様

形名	操作弁接続口仕様	
	液側	ガス側
P450VCM形	φ12.7ろう付※1	φ28.58ろう付※1
P560VCM形	φ15.88ろう付※1	
P450VSCM形		
P500VSCM形		

※1・・・現地配管を拡張して直接操作弁にろう付してください。



DIM. mm	作成日付 ISSUED	改定日付 REVISED	TITLE PUHV-P450, 560VCM-E1 (-BS, -BSG) PUHV-P450, 500VSCM-E1 (-BS, -BSG) 三菱パッケージエアコン 室外ユニット外形図		
	11-10-28		SCALE NTS	三菱電機株式会社	DRW. NO. WKP94T104
				REV. *	PAGE 1/2

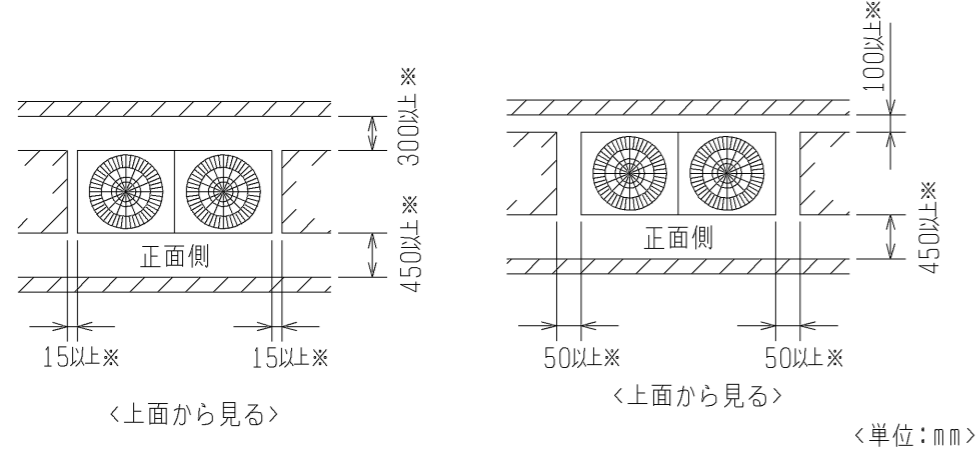
*

1. ユニット周囲の必要空間

● 単独設置の場合

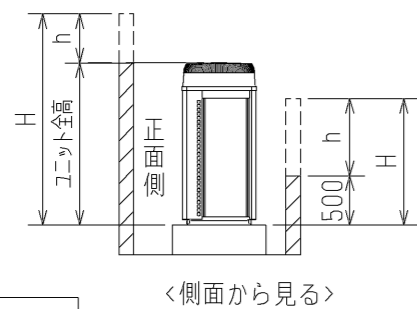
① ユニットは、下図に示す必要空間をとって設置してください。

○ 後面側、壁面まで300mm以上の場合 ○ 後面側、壁面まで100mm以上の場合



② 前後、側面の壁高さ<H>が、下記<壁高さ制約>を超える場合
<壁高さ制約>を超えた分の寸法<h>を図中にある
※印の寸法に加算してください。

<壁高さ制約> 正面：ユニットの全高以下
後面：ユニット底面から500mm以下
側面：ユニットの全高以下



2. 基礎施工

- 基礎施工に際しては床面強度、ドレン水処理、配管、配線の経路に十分留意してください。
<運転時にはドレン水がユニット外に流出しますので、集中排水する場合は、別売の集中ドレンパンを使用してください。>
- ユニット取付部の下図コーナーを確実に受けるように基礎を施工してください。
防振ゴムを使用する場合には、幅方向を防振ゴム全面で受けるように施工してください。
- アンカーボルトの飛び出しは30mm以下となるようにしてください。
- 後打ち式アンカーボルトを使用する場合は、下図のような固定金具（現地手配）を取り付けてください。（4箇所）
- 小動物・雪・雨水などが配管・配線取だし部から浸入すると、機器を損傷するおそれがありますので、
開口部は閉鎖材等（現地手配）で必ず塞いでください。
- 底面配管または底面配線を行う場合は、ベースの貫通穴を塞がないように基礎や架台の施工には注意してください。
- 架台等に取り付ける場合、設計工事マニュアルを参照ください。



● 集中設置・連続設置の場合

- 多数のユニットを設置する場合は、人の通路、風の流通を考慮して、
各ブロック間に下図スペースをとってください。
- 2方向は開放としてください。
- 壁高さ<H>が<壁高さ制限>を超える場合は、単独設置の場合と同様に
<壁高さ制限>を超えた分の寸法<h>を※印の寸法に加算してください。
- ユニット前後に壁がある場合の側面方向への連続設置は最大3台として、3台毎に
吸込スペース兼通路スペースとして1000mm以上とってください。



	作成日付 ISSUED	改定日付 REVISED	TITLE PUHV-P450, 560VCM-E1 (-BS, -BSG) PUHV-P450, 500VSCM-E1 (-BS, -BSG) 三菱パッケージエアコン 室外ユニット外形図		
DIM. mm	11-10-28		DRW. NO.	REV.	PAGE
SCALE NTS	三菱電機株式会社		WKP94T104	*	2/2

- 注1. 破線は現地配線を示します。
- 注2. 一点鎖線は制御箱境界を示します。
- 注3. 入出力信号用コネクタの接続はシステム設計工事マニュアルを参照してください。
- 注4. 同一冷媒系統の室外ユニット間はTB3を渡り配線してください。
- 注5. ファストン端子はロック機構付き端子です。取り外す際は端子中央のつまみを押しながら取り外してください。
- 取り付けた後は確実にロックがかかっていることを確認してください。
- 注6. 制御箱内には、多数の高電圧充電部がありますので、制御箱内を点検する際は必ず電源を切り、10分以上放置後、インバーター基板のタブ端子FT-P, FT-N間の電圧が十分に下がっていること (DC20V以下) を確認してから行ってください。



電源
3~
50/60Hz
380/400/415/440V



注7. 電源電圧の仕様により下記になります。

記号	名称	記号	名称
21S4a	四方弁 冷暖切換	TB1	端子台 電源
21S4b	熱交換器容量切換	TB3	端子台 室内外伝送
63H1	圧力スイッチ (高圧過昇保護)	TB7	端子台 集中管理用伝送
63HS1	圧力センサー 吐出圧力	TH2	サーミスター SCバイパス出口温度
63LS	圧力センサー 低圧圧力	TH3	サーミスター 液管温度
72C	電磁ヒーター (インバーター主回路)	TH4	サーミスター 吐出温度
CH11	クランクケースヒーター (圧縮機加熱)	TH5 注8	サーミスター Acc流入管温度
CT12, 22, 3	電流センサー (交流)	TH6	サーミスター SC液側温度
DCL	直流リアクター	TH7	サーミスター 外気温度
LEV1	電子膨張弁 HICバイパス流量調整	THHS	サーミスター IPM温度
LEV2 注8	電子膨張弁 流量調整	Z24, 25	機能設定素子
SV1a	電磁弁 0/5トバイパス回路		
SV5b	電磁弁 熱交換器容量切換		

注8. 機種による相違点

型名 (-BS, BSG含む)	LEV2	TH5	SW5-7
P***V CM	無	無	OFF
P***VSCM	有	有	ON

本図面の所有権は三菱電機株式会社にある。
THIS DOCUMENT IS THE PROPERTY OF MITSUBISHI ELECTRIC CORPORATION.

DIMENSIONS ARE IN MILLIMETERS R 度 SCALE DO NOT SCALE	作成日付 ISSUED 2011-10-07	改定日付 REVISED 2024-01-26	TITLE PUHV-P450/560VCM-E1(-BS,-BSG) PUHV-P450/500VSCM-E1(-BS,-BSG) 設備インバーターエアコン 室外ユニット 電気配線図
	三菱電機株式会社		DWG.NO. W KE94C612