

設備用インバーターエアコン仕様書 新冷媒スプリット				台数		記号	
セット形名	PFHV-P560DMWJ	室内	PFAV-P560DMWJ	室外	PUHV-P560DMJ2		

御使用先 殿 法定冷凍トン/台 6.37

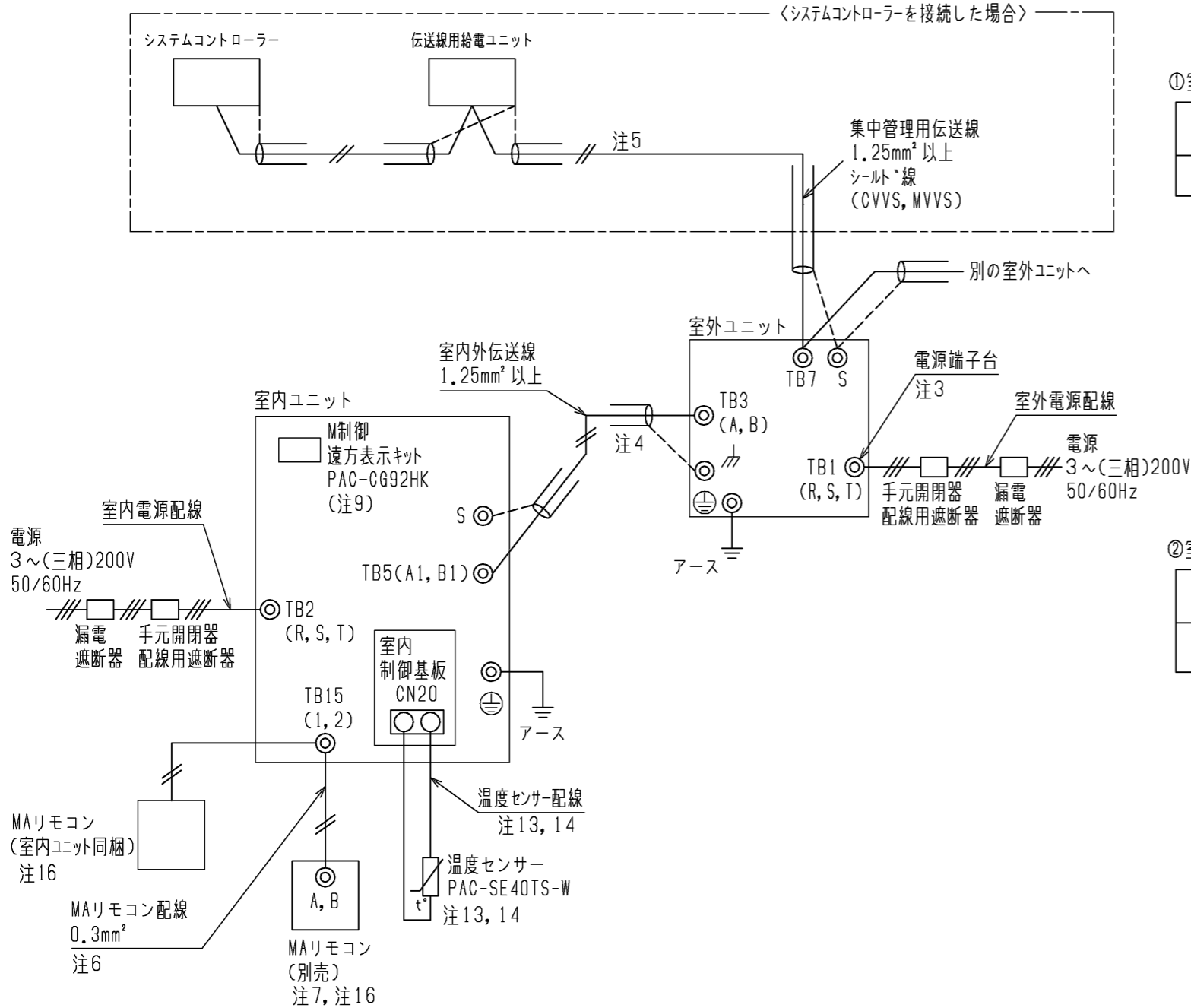
弊社工事番号 始動方式 インバーター 製品質量(概算) kg 室内 337 室外 317

電 源		V/Hz	三相 200V/50Hz				
			冷 房	暖 房	暖房低温		
能 力	kW		50.0(56.0) ()は最大	56.0(63.0) ()は最大	43.5		
消 費 電 力	kW		17.6	17.6	17.7		
運 転 電 流	A		56.0	55.9	—		
運 転 力 率	%		90	90	—		
室 内	風 量	m ³ /min	165				
	機 外 静 圧	Pa	30				
	電 動 機 出 力	kW	1.2×2				
	消 費 電 力	kW	1.58	1.58	—		
	運 転 電 流	A	5.1	5.1	—		
	始 動 電 流	A	—				
	吸込空気	乾球温度	°C	27.0	20.0	20.0	
湿球温度		°C	19.0	—	—		
運 転 音	PWL	dB	76.0	76.0	76.0		
室 外	風 量	m ³ /min	190×2				
	電 動 機 出 力	kW	0.55×2 (送風機)				
	消 費 電 力	kW	16.0	16.0	—		
	運 転 電 流	A	50.9	50.8	—		
	始 動 電 流	A	15				
	吸込空気	乾球温度	°C	35.0	7.0	2.0	
		湿球温度	°C	—	6.0	1.0	
運 転 音	PWL	dB	85.5	85.5	—		
圧縮機(全密閉形)電動機	kW	12.7 (室外)	吸込口形式 / 方向		グリル / 前面		
冷 媒 / 冷 凍 機 油		R410A/エステル油	吹出口形式 / 方向		ダクト / 上面		
圧力開閉器 (高低圧)	高圧カット	MPa	4.15	冷媒配管接続方向	室内	右・左	
	低圧カット	MPa	—		室外	前・下 (ユニット下面より前後左右に引出し可能)	
リモコン	調節範囲	°C	<冷房> 14~30	電源・伝送線接続方向	室内	右・左	
			<暖房> 14~30		室外	前・下 (ユニット下面より前後左右に引出し可能)	
クランクケースヒーター	W	—	ドレン配管接続方向		右・左 (別売ドレン配管キットまたは現地手配の配管で左右に取出し)		
エアフィルター(ろ材)		PPハニカム織					
塗 装 色		室内ユニット	マンセル 5Y 8/1 <近似色>	室外ユニット	マンセル 5Y 8/1 <近似色>		
共 通 事 項	冷媒配管長		室外ユニット~室内ユニット間実長 165m以下				
	高低差	外機~内機	室外ユニット上の場合 50m以下 / 室外ユニット下の場合 40m以下				
	延長配管径(液/ガス)		φ15.88/φ28.58				
	使用温度 範囲	室内ユニット吸込	<冷房> 湿球温度 10~25°C <暖房> 乾球温度 14~30°C				
室外ユニット吸込		<冷房> 乾球温度 -15~43°C (送風機運転中の送風機吹出し部は除く) <暖房> 湿球温度 -20~15.5°C (送風機運転中の送風機吹出し部は除く)					
特 記 事 項							
注 意 事 項	注1. 冷房・暖房能力および運転特性は、JIS B 8616-2015およびJRA4002:2016の吸込空気条件で運転した場合の値です。						
	注2. 騒音値はJRA4065:2013に基づいた値です。実際に据え付けた状態で測定すると、周囲の騒音や反響などの影響を受け、表示数値より大きくなるのが普通です。						
標 準 外 仕 様	3. 組み込む別売部品の種類によっては電気特性、風量、機外静圧、騒音値等が変化する場合があります。詳細は設計工事マニュアルをご覧ください。						
	4. 室内ユニット周囲空気が露点温度23°C以上で長時間運転されると、室内ユニットの結露水が垂れて水漏れに至るおそれがあります。						
	5. 本製品を長く安心してお使いいただくためには定期的な保守・点検が必要です。各部品の点検・保全周期については日本冷凍空調工業会発行のガイドラインを参考にしてください。						
	6. 洗浄・消毒に、酸・アルカリ性の薬剤は使用できません。洗浄方法の詳細は取扱説明書をご覧ください。						
	7. 清掃後、ドレンパン部の水をきれいに拭き取り、よく乾かしてください。						
	8. データモニタリング機能は、2リモコンでご使用の場合「主一従」設定で「主」に設定したリモコンのみご使用できます。						
	9. 冷房時、室外ユニット吸入温度が-15~-5°Cでご使用の場合、安定した運転のために防雪フード(吹出ダクト・吸込ダクト)を取付けてください。						
	添付図面	外形図(室内)	KP94C18C	電気配線図(室内)	KP94C1AF	機外配線図	KP94C1AH
		外形図(室外)	KP94C1AD	電気配線図(室外)	KE94L292		

*除外工事 据付・基礎工事、給排水工事、電気接続工事、ダクト工事、防熱工事、電源開閉器、温調・湿調用電磁弁、逆止弁、その他本仕様書に明示無き事項。

三菱電機株式会社	日付	23-3-1	仕様書番号	WYNC3-3442-5	副番	-
----------	----	--------	-------	--------------	----	---

三菱電機 パッケージエアコン PFHV-P560DMWJ 機外配線図



- 伝送線は全て2線式で極性がありません。
- ◎印はネジ端子台、□印は基板差込みコネクタを示します。
- 室外電源配線は、端子台TB1に接続してください。
- 伝送線(シールド線)のシールド側は必ず室外ユニットのアース端子に接続してください。また、室内ユニットへの渡り配線(伝送線)のシールドアースは、室内ユニットの端子S(シールド)へ接続してください。(シールドアースは図中、破線にて示しています)
- システムコントローラーを集中管理用伝送線に接続する場合、伝送線用給電ユニットを接続してください。
- MAリモコンの配線長は最大200mまで可能です。MAリモコンペア接続時は100m以内としてください。
- 室内ユニットを同一グループにする場合は、グループにしたい室内ユニット間のMAリモコン線を渡り配線してください。
- 室内ユニットを同一グループにする場合は、システムコントローラーにより登録してください。
- M制御遠方表示キット(PAC-CG92HK)は別売部品です。入出力信号配線接続要領はキットの説明書を参照ください。
- 電源には必ず漏電遮断器を取付けてください。

- 漏電遮断器で地絡保護専用のは、手元開閉器または配線用遮断器を組合わせて使用してください。
- 過電流保護器はB種ヒューズを使用する場合について示します。
- 温度センサー配線を使用する場合は、PAC-SE40TS-Wに付属しているケーブルを使用してください。10mを超える場合は、◎制御配線表の仕様に従って配線してください。温度センサーの設置方法は、温度センサー(PAC-SE40TS-W)の据付工事説明書と室内ユニットの据付工事説明書を必ず参照ください。
- シールド線にて延長される場合は、次の据付条件に従って配線してください。
①動力線(強電系)とは、300mm以上離してください。
②インバーター機器、自家発電機、高周波医療機器、無線通信機器などの影響を受けないように配線してください。
③シールド線は、室内ユニットのアース端子へ接続してください。
- 製品の故障、電源配線不良などにより大電流が流れた場合、製品側の遮断器と上位側の遮断器が共に作動することがあります。設備の重要度により電源系統を分割するか、遮断器の保護協調をとってください。
- M-NETリモコンは使用できません。

①室内ユニット 電線太さ及び開閉器容量

形名	電動機出力	電線太さ		漏電遮断器 ※2	手元開閉器		配線用 遮断器	最大こう長 ※4	室内ユニット 最大電流
		電源配線	アース		開閉器容量	過電流保護器			
PFHV-P560DMWJ	1.2kW ※1	1.6mm	1.6mm	15A ※3	15A	15A(B種ヒューズ*)	15A	26.0m	8.7A

- 標準仕様の電動機出力を示します。
- 電源には必ずインバーター回路用漏電遮断器(三菱電機NV-Cシリーズまたは、その同等品)を取付けてください。
- 漏電遮断器は感度30mA 0.1s以下を使用してください。
- 電源配線のこう長は電源から室内ユニットまでの電圧降下2%時の電線最大こう長を示します。

②室外ユニット 電線太さ及び開閉器容量

形名	電線太さ		漏電遮断器 ※2	手元開閉器		配線用遮断器	最大こう長 ※4	室外ユニット 最大電流
	電源配線	アース		開閉器容量	過電流保護器			
PUHV-P560DMJ2	38mm ²	5.5mm ²	75A ※1	75A	75A (B種ヒューズ*)	75A	64.0m	73.2A

- 漏電遮断器は感度100mA 0.1s以下を使用してください。
- 電源には必ずインバーター回路用漏電遮断器(三菱電機NV-Cシリーズまたは、その同等品)を取付けてください。
- 電源配線の太さは、ご使用になる配線種・周囲温度により異なる場合がありますので、内線規程に従ってご選定ください。
- 電源配線のこう長は電源から室外ユニットまでの電圧降下2%時の電線最大こう長を示します。

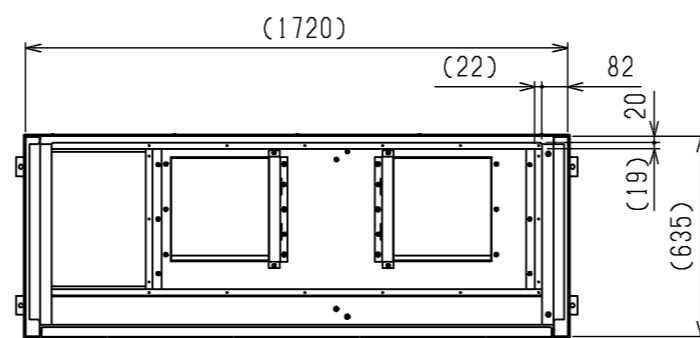
③制御配線

配線	電線太さ	配線の種類	総延長
室内外伝送線	1.25mm ² 以上	シールド線 CVVS, MVVS	最大 200m
集中管理用	1.25mm ² 以上	シールド線 CVVS, MVVS	最大 200m
MAリモコン配線	0.3mm ² ※	VCTF, VCTFK, CVV, VVR, VVF, VCT	注6
温度センサー配線	1.25mm ² 以上	シールド線 CVVS, MVVS	最大 200m

※ シース付き0.3mm²ケーブルをご使用ください。

本図面の所有権は三菱電機株式会社にある。
THIS DOCUMENT IS THE PROPERTY OF MITSUBISHI ELECTRIC CORPORATION.

作成日付 ISSUED	改定日付 REVISED	TITLE
2023-02-20		三菱電機 パッケージエアコン PFHV-P560DMWJ 機外配線図
尺度 SCALE DO NOT SCALE	三菱電機株式会社	
DWG.NO. W KP94C1AH	REV. *	PAGE 1/1

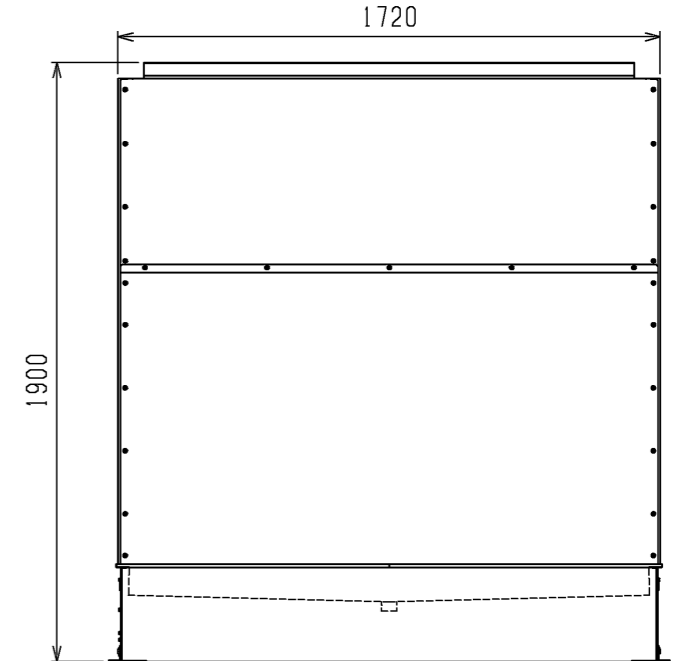
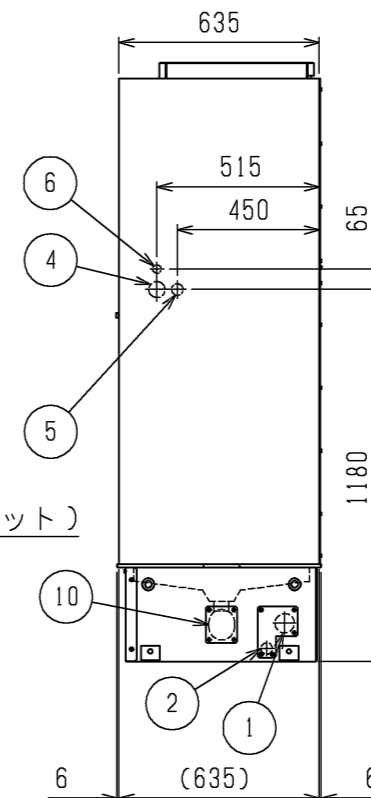
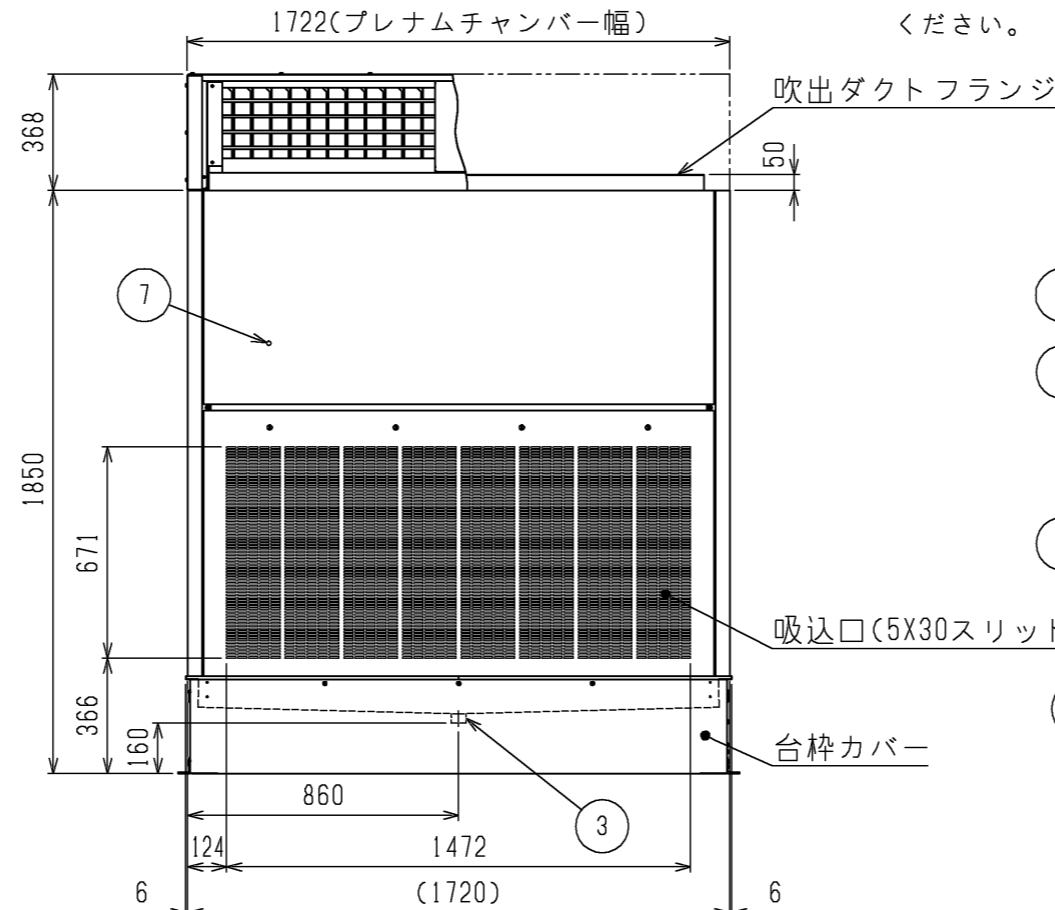
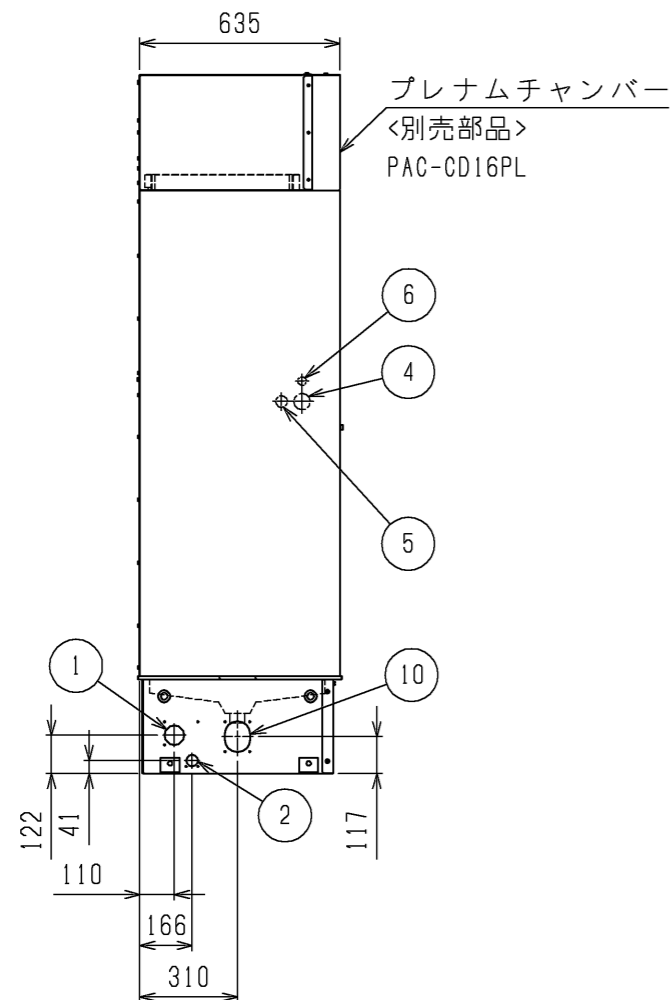
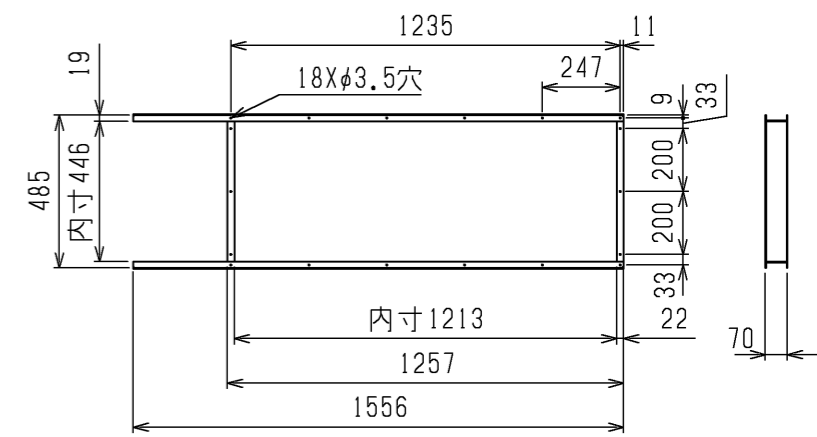


通風・サービススペース

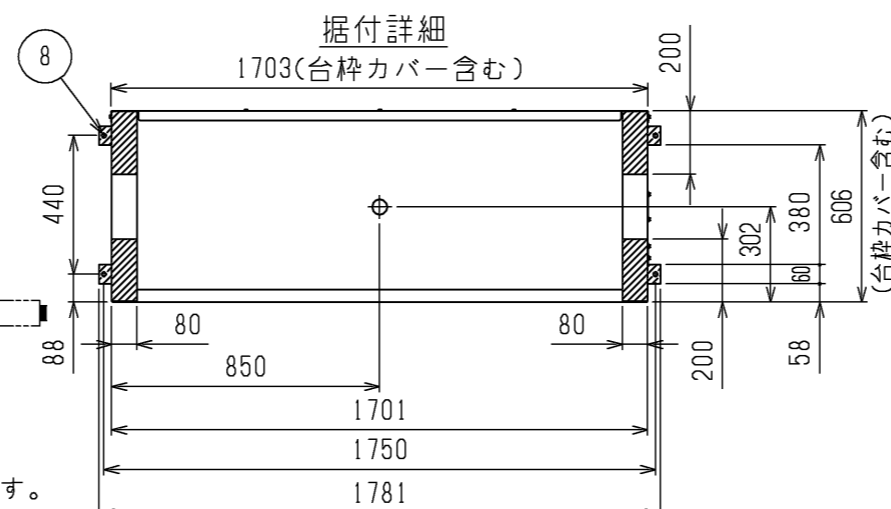
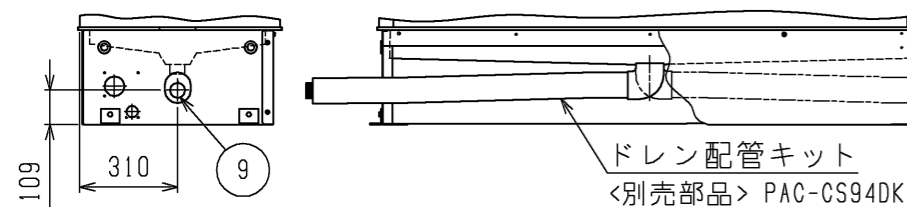
通常最低限必要な寸法を示します。

配管・配線等の据付工事のスペースは別途確保してください。

吹出ダクトフランジ



ドレン配管接続図



- 注1. 伝送線と電圧200V以上の配線は必ず分けた経路としてください。
- 注2. 設置する部屋の気密性が高い場合、室内が負圧となり、部屋の扉が開かない等の問題が発生する場合がありますので、室内が負圧にならないような通気孔等を設けてください。
- 注3. 熱交換器の交換等、重サービス時にはユニットの移動が必要となります。ユニットの移動ができない場合は両側面に500mmのスペースを確保して施工してください。

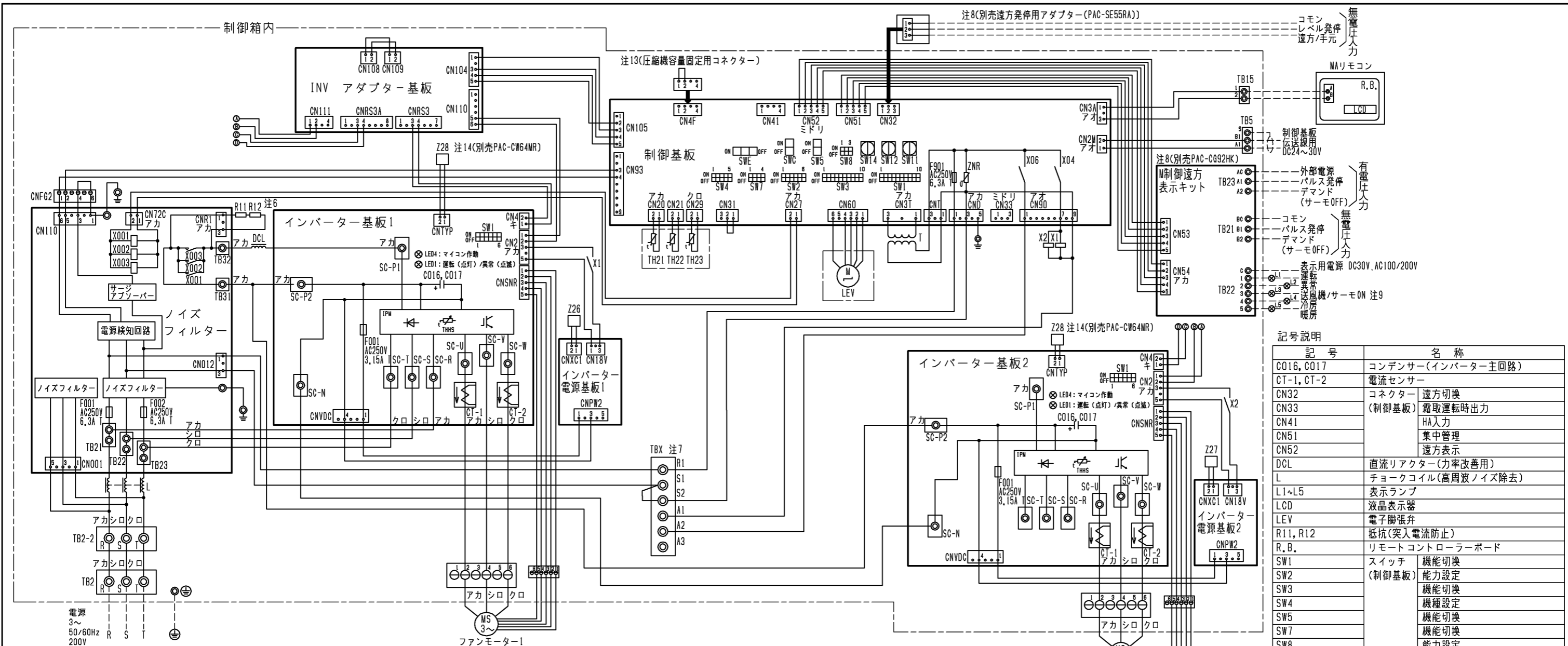
図はドレン配管キット<別売部品>PAC-CS94DKを使用した場合を示しています。
 図は左取出しの場合を示しており、右取出しの場合は反対勝手となります。
 据付け時に受ける必要がある部分を で示しています。

NO.	名称	NO.	名称	NO.	名称
1	冷媒配管<ガス>・・・φ28,58ろう付	5	電線穴・・・φ37ノックアウト穴	9	ドレン穴(別売ドレン配管キット使用時)・・・R1 1/2
2	冷媒配管<液>・・・φ15,88ろう付	6	室内外連絡線穴, 伝送線穴・・・φ27ノックアウト穴	10	ドレン配管取出し穴・・・82X98長穴
3	ドレン穴・・・R1 1/2	7	アース端子(制御箱内に設置)・・・M5ねじ		
4	装置電源穴・・・φ52ノックアウト穴	8	基礎ボルト穴・・・4Xφ14		

本図面の所有権は三菱電機株式会社にある。
 THIS DOCUMENT IS THE PROPERTY OF MITSUBISHI ELECTRIC CORPORATION.

 DIMENSIONS ARE IN MILLIMETERS 尺度 SCALE DO NOT SCALE	作成日付 ISSUED	改定日付 REVISED	TITLE 床置ダクト形室内ユニット外形図 PFAV-P560DMWJ	
	2023-03-06		DWG.NO. W KP94C18C	REV. * PAGE 1/1

三菱電機株式会社



- 注1. 図中破線部分は現地工事区分を示します。
 注2. 一点鎖線は制御箱境界を示します。
 注3. ⊙印は端子台、⊖印は中継コネクタ、⊕印は基板差込みコネクタを示します。
 注4. 配線は、内線規程に従って接続してください。
 注5. 電源には必ず漏電遮断器を設けてください。
 注6. ファストン端子はロック機構付き端子です。取り外す際は端子中央のつまみを押しながら取り外してください。取り付け後は確実にロックがかかっていることを確認してください。
 注7. 緊急停止入力は、端子台TBX(S1-S2間)の短絡線を外して、そこに緊急停止スイッチなどを配線接続してください。

- 注8. 遠方発停用アダプター(PAC-SE55RA)とM制御遠方表示キット(PAC-CG92HK)は別売部品です。
 ・パルス発停用スイッチ：M制御遠方表示キットに接続してください。
 ・レベル発停用スイッチ：遠方発停用アダプターに接続してください。
 注9. 制御基板のSW1-5を使用用途に応じて設定してください。
 送風機状態出力：SW1-5 OFF(工場出荷時設定)
 サーマンON状態出力：SW1-5 ON

- 注10. ルームサーモ仕様にてご使用の場合は、製品内蔵のTH21は機能しません。別売温度センサー(PAC-SE40TS-W)を接続、または現地回路接続してください。
 注11. 停電自動復帰させる場合は、制御基板のSW1-9をON(有効)にしてください。標準出荷時は、OFF(無効)となっています。ただし、外部入力レベル信号が発停している場合は、復電時の外部信号に従います。
 注12. 各入力の接点は微小電流用(DC12V 1mA以下)を使用してください。
 注13. 圧縮機容量固定用のコネクタは、室内ユニットの制御箱内部に付属しています。本機能を使用する場合は、SW1-8をONにし、コネクタを室内基板のCN4Fに接続してください。
 注14. 高静圧モーターを使用する場合は、インバーター基板のCNTYPにモーター識別抵抗を接続してください(インバーター基板1、2とも)。また、室内基板のSW3-2をOFF→ONにしてください。モーター識別抵抗は、別売部品(高静圧モーター)に付属しています。

●入力仕様(M制御遠方表示キット、遠方発停用アダプター)

機能	使用用途	信号仕様
パルス発停 (注8) (注12)	ON/OFF指令を出すことができます。	ハルス(有電圧/無電圧a接点) (有電圧の場合) 電源:DC12V~24V 電流:約10mA(DC12V時)
レベル発停 (注8) (注12)	ON/OFF指令を出すことができます。レベル(無電圧a接点)	遠方/手元
		リモコン
デマンド (注12)	デマンド指令(サーモOFF)を出すことができます。	レベル(有電圧/無電圧a接点) (有電圧の場合) 電源:DC12V~24V 電流:約10mA(DC12V時)

●出力仕様(M制御遠方表示キット)

機能	使用用途	信号仕様
運転	外部へ運転信号が取り出せます。	リレーa接点出力 DC30Vまたは AC100V/200V 接点定格電流:1A 接点最小負荷:10mA
異常	外部へ異常信号が取り出せます。	
送風機・サーモON (注9)	外部へ送風機運転・サーモON信号が取り出せます。	
冷房	外部へ冷房信号が取り出せます。	
暖房	外部へ暖房信号が取り出せます。	

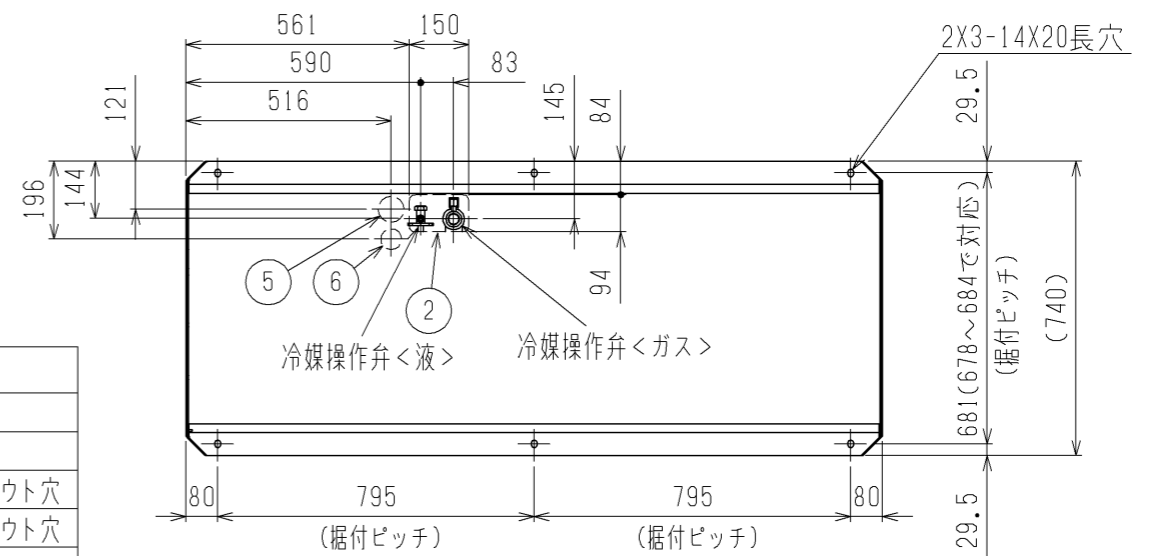
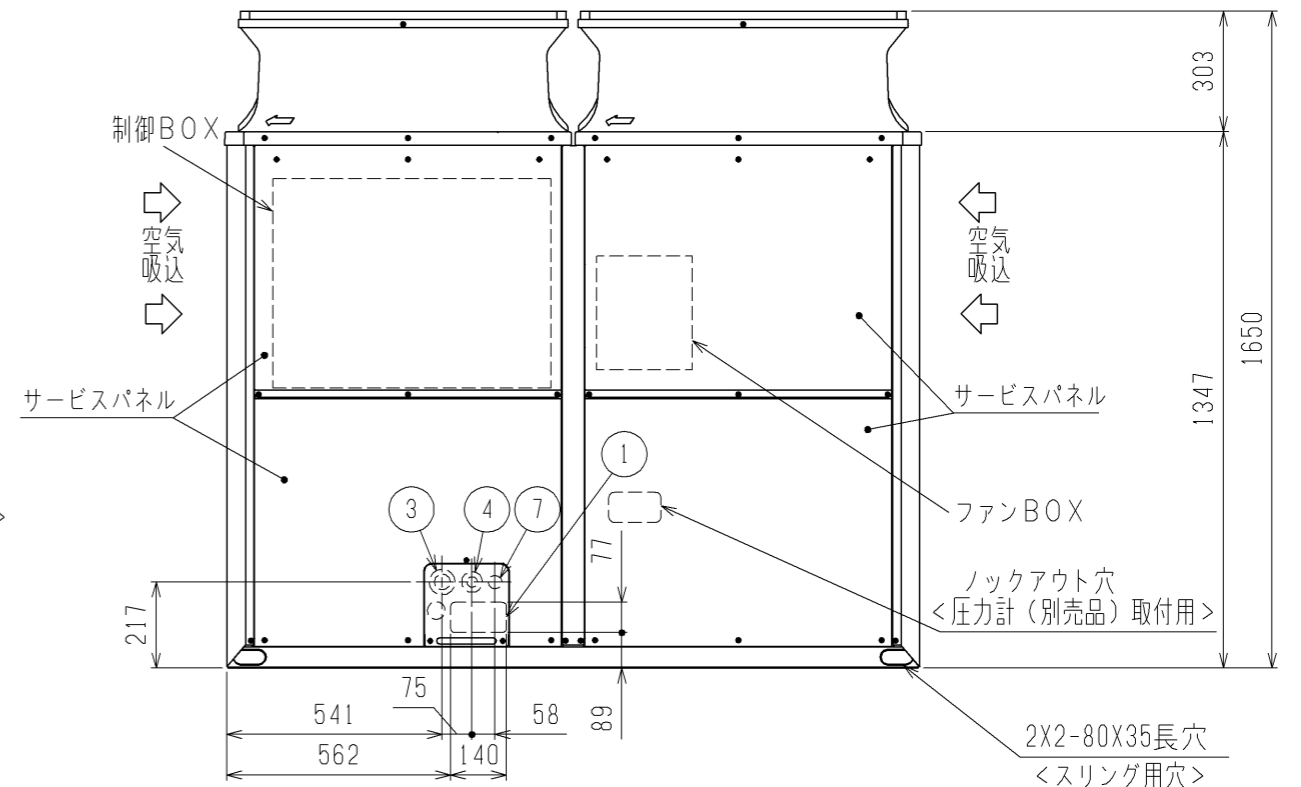
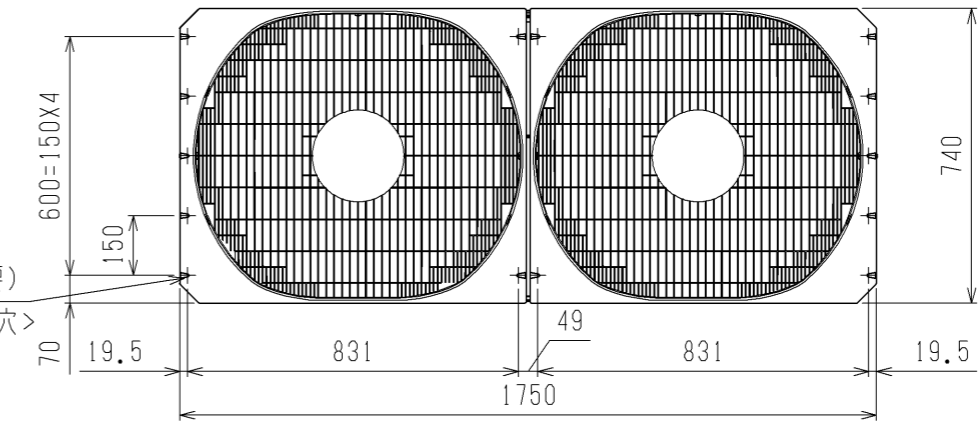
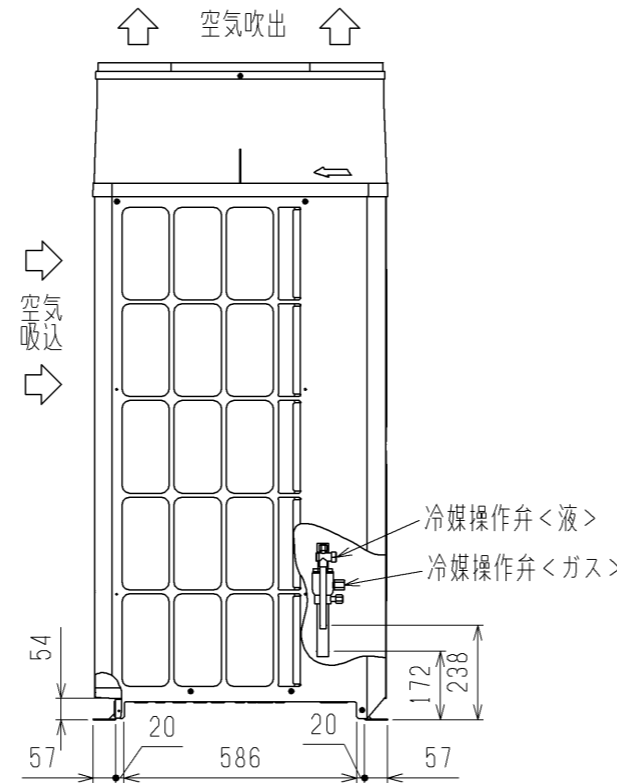
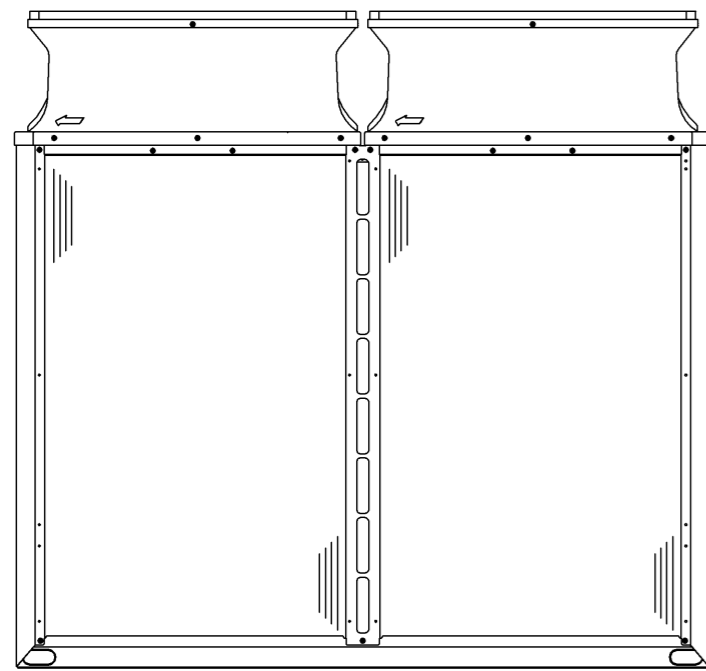
記号説明

記号	名称
CO16, CO17	コンデンサー(インバーター主回路)
CT-1, CT-2	電流センサー
CN32	コネクタ 遠方切替
CN33	(制御基板) 霜取運転時出力
CN41	HA入力
CN51	集中管理
CN52	遠方表示
DCL	直流リアクター(力率改善用)
L	チョークコイル(高周波ノイズ除去)
L1~L5	表示ランプ
LCD	液晶表示器
LEV	電子膨張弁
R11, R12	抵抗(突入電流防止)
R.B.	リモートコントローラーボード
SW1	スイッチ 機能切替
SW2	(制御基板) 能力設定
SW3	機能切替
SW4	機種設定
SW5	機能切替
SW7	機能切替
SW8	能力設定
SW11	アドレス設定用 1の位
SW12	アドレス設定用 10の位
SW14	分岐口No.、ベアNo.用
SWC	機能切替
SWE	ファン試運転用
T	電源トランス
TB2, TB2-2	電源端子台
TB5	伝送端子台
TB15	MARリモコン用端子台
TB21~TB23	入出力用端子台(別売M制御遠方表示キット)
TBX(S1, S2)	緊急停止用端子台
TBX(A1, A2, A3)	別売接続用端子台
TH21	吸込み温度検出用サーミスター
TH22	配管温度検出用サーミスター(液)
TH23	配管温度検出用サーミスター(ガス)
X1, X2	電磁継電器 インバーター基板用
X001~X003	インバーター主回路
Z26, Z27	機能設定素子
Z28	モーター識別抵抗

本図面の所有権は三菱電機株式会社にある。
 THIS DOCUMENT IS THE PROPERTY OF MITSUBISHI ELECTRIC CORPORATION.

 DIMENSIONS ARE IN MILLIMETERS DO NOT SCALE	作成日付 ISSUED	改定日付 REVISED	TITLE 床置きダクト形室内ユニット 電気配線図 PFAV-P560DMWJ
	2023-02-22		
 三菱電機株式会社			DWG.NO. W KP94C1AF REV. * PAGE 1/1

- 注1. ユニット周囲の必要空間と基礎施工時の注意事項は、(2/2)を参照してください。
2. ろう付け時は、操作弁本体へ濡れタオル等を巻き、本体温度が120℃以上にならない様にしてください。
3. 背面用網は、別売部品をご用意しています。
4. 別売品取り付けの際には、取り付け後の外形寸法に応じたユニット間隔としてください。



接続管仕様

形名	冷媒配管径		操作弁口径	
	液側	ガス側	液側	ガス側
P560DMJ2形	φ15.88ろう付 ※1	φ28.58ろう付 ※1	φ15.88	φ28.58

※1・・・現地配管を拡張して直接操作弁にろう付けしてください。

NO.	用途	仕様
①	配管用	前面通し穴 140×77ノックアウト穴
②		底面通し穴 150×94ノックアウト穴
③	電源配線用	前面通し穴 φ65もしくはφ40ノックアウト穴
④		前面通し穴 φ52もしくはφ27ノックアウト穴
⑤		底面通し穴 φ65ノックアウト穴
⑥		底面通し穴 φ52ノックアウト穴
⑦	伝送用配線	前面通し穴 φ34ノックアウト穴

本図面の所有権は三菱電機株式会社にある。
THIS DOCUMENT IS THE PROPERTY OF MITSUBISHI ELECTRIC CORPORATION.

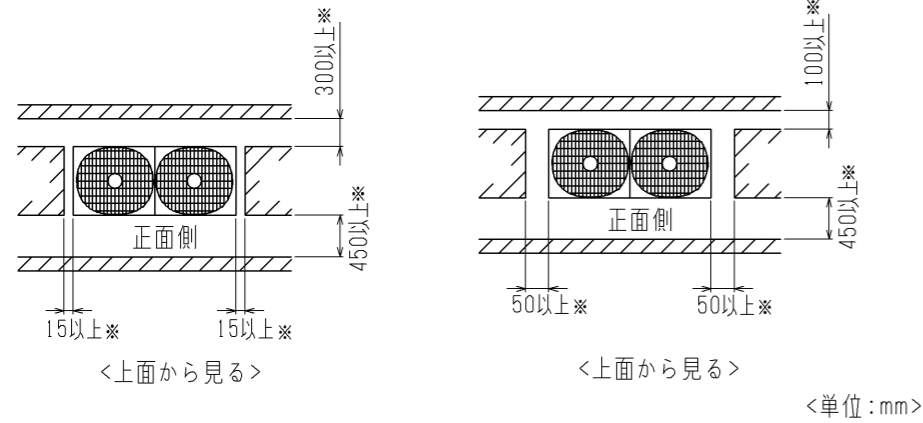
作成日付 ISSUED	改定日付 REVISED	TITLE
2023-02-15		PUHV-P560DMJ2(-BS,-BSG) 設備用インバータエアコン 室外ユニット外形図
尺度 SCALE DO NOT SCALE	三菱電機株式会社	DWG.NO. W KP94C1AD
		REV. *
		PAGE 1/2

1. ユニット周囲の必要空間

● 単独設置の場合

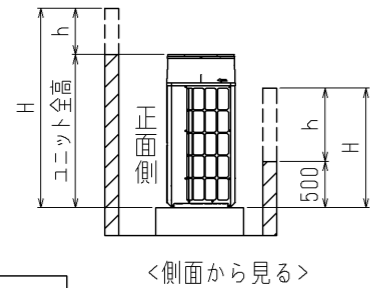
① ユニットは、下図に示す必要空間をとって設置してください。

○後面側、壁面まで300mm以上の場合 ○後面側、壁面まで100mm以上の場合



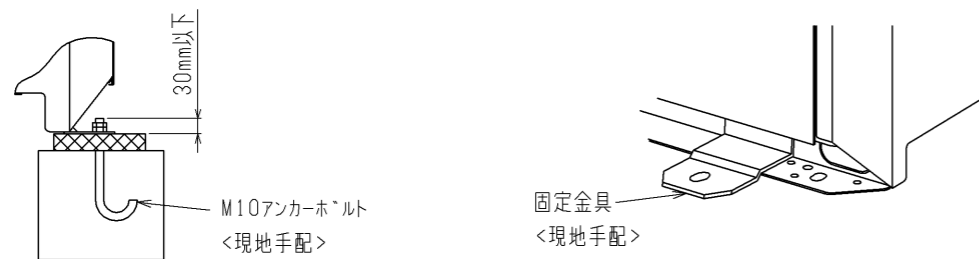
② 前後、側面の壁高さ<H>が、下記<壁高さ制限>を超える場合
 <壁高さ制限>を超えた分の1/2の寸法<h/2>を図中にある
 *印の寸法に加算してください。

<壁高さ制限> 正面: ユニットの全高以下
 後面: ユニット底面から500mm以下
 側面: ユニットの全高以下



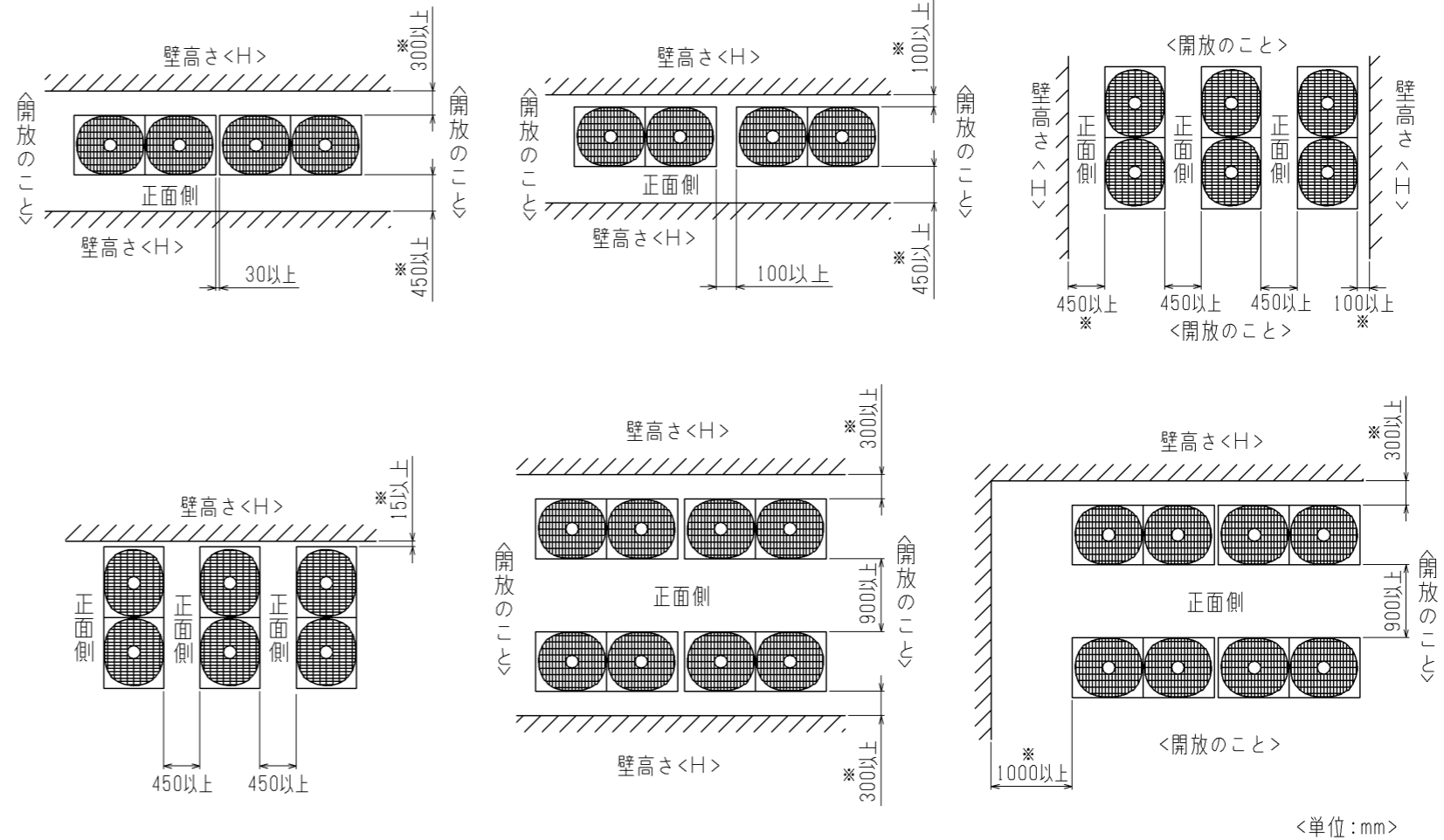
2. 基礎施工

- 基礎施工に際しては床面強度、ドレン水処理、配管、配線の経路に十分留意してください。
 <運転時にはドレン水がユニット外に流出しますので、集中排水する場合は、別売の集中ドレンパンを使用してください。>
- ユニット取付部の下図コーナーを確実に受けるように基礎を施工してください。
 防振ゴムを使用する場合には、幅方向を防振ゴム全面で受けるように施工してください。
- アンカーボルトの飛び出しは30mm以下となるようにしてください。
- 後打ち式アンカーボルトを使用する場合は、下図のような固定金具（現地手配）を取り付けてください。（6箇所）
- 小動物・雪・雨水などが配管・配線取だし部から侵入すると、機器を損傷するおそれがありますので、開口部は閉鎖材等（現地手配）で必ず塞いでください。
- 底面配管または底面配線を行う場合は、ベースの貫通穴を塞がないように基礎や架台の施工には注意してください。
- 架台等に取り付ける場合、設計工事マニュアルを参照ください。



● 集中設置・連続設置の場合

- 多数のユニットを設置する場合は、人の通路、風の流通を考慮して、各ブロック間に下図スペースをとってください。
- 2方向は開放としてください。
- 壁高さ<H>が<壁高さ制限>を超える場合は、単独設置の場合と同様に<壁高さ制限>を超えた分の1/2の寸法<h/2>を図中にある*印の寸法に加算してください。
- ユニット前後に壁がある場合の側面方向への連続設置は最大3台として、3台毎に吸込スペース兼通路スペースとして1000mm以上とってください。



本図面の所有権は三菱電機株式会社にある。
 THIS DOCUMENT IS THE PROPERTY OF MITSUBISHI ELECTRIC CORPORATION.

DIMENSIONS ARE IN MILLIMETERS 尺度 SCALE DO NOT SCALE	作成日付 ISSUED 2023-02-15	改定日付 REVISED	TITLE PUHV-P560DMJ2(-BS,-BSG) 設備用インバータエアコン 室外ユニット外形図
	三菱電機株式会社		DWG.NO. W KP94C1AD
			REV. *
			PAGE 2/2

耐塩害・耐重塩害仕様書

1. 適用

この仕様書は、次の環境汚染地域にパッケージエアコンの室外ユニットを据付ける場合に適用されます。

- 1) 適用機種 : PUHY-P*** (S) DM-G, (S) DMG1, (S) DMG2, (S) DMG3, (S) DMG4, (S) DMG5, (S) DMG6, DMG7形 -BS, -BSGタイプ
 : PUHY-RP*** (S) DM-G, (S) DMG1, (S) DMG2, (S) DMG3, (S) DMG4, (S) DMG5, (S) DMG6, DMG7, DMG7-E形 -BS, -BSGタイプ
 : PUHV-P*** (S) DM-E, DMJ形, (V) (S) DMJ1, DME3, DMJ2形 -BS, -BSGタイプ
 : PUHV-HP***DMJ形 -BS, -BSGタイプ
 : PUHV-RP*** (V) DMJ形 -BS, -BSGタイプ
 : PUTV-P*** (S) DM-E, DME3形 -BS, -BSGタイプ
 : PUHY-EP*** (S) DM-G, (S) DMG1, (S) DMG2, (S) DMG3, (S) DMG4, (S) DMG5, (S) DMG6, KDMG6, DMG7, KDMG7形 -BS, -BSGタイプ
 : PUHY-ERP*** (S) DM-G, KDM-G, (S) DMG1, KDMG1形 -BS, -BSGタイプ
 : PUHY-ERP140・160DMG2 -BS, -BSGタイプ
 : PUHV-EP*** (S) DM-E形 -BS, -BSGタイプ
 : PURY-P*** (S) DMG, (S) DMG3, (S) DMG4, (S) DMG5, (S) DMG6形 -BS, -BSGタイプ
 : PURY-EP*** (S) DMG形 -BS, -BSGタイプ
 : PURY-HP***SDMG, SDMG6形 -BS, -BSGタイプ
 : PUHY-HP***SDMG3, SDMG5形 -BS, -BSGタイプ
 : PUHY-WP***SDMG3, SDMG5形 -BS, -BSGタイプ
 : PUHY-HRP***SDMG3, SDMG5形 -BS, -BSGタイプ
 : PUHY-WRP***SDMG3, SDMG5形 -BS, -BSGタイプ

2) 適用環境

耐塩害：潮風にはかからないが、その雰囲気にあるような場所

- 具体的には ①室外ユニットが雨で洗われる場所。
 ②潮風の当たらないところ。
 ③室外ユニットの設置場所から海までの距離が300mを越え1km以内。
 ④室外ユニットが建物の影になる場所。

耐重塩害：潮風の影響を受ける場所

- 具体的には ①室外ユニットに雨があまりかからない場所。
 ②潮風が直接当たるところ。但し、塩分を含んだ水が直接機器にはかからない場所。
 ③室外ユニットの設置場所から海までの距離が300m以内。
 ④室外ユニットが建物の表（海岸面）になる場所。
 ⑤室外ユニット設置場所のトタン屋根、ベランダの鉄製部の塗り替えが多い場所。

海岸からの設置距離目安（設置環境により条件が変わります。）

①直接潮風の当たるところ

	設置距離目安			備考
	300m	500m	1km	
①内海に面する地域	耐重塩害	耐塩害	耐塩害	瀬戸内海
②外洋に面する地域	耐重塩害	耐塩害	耐塩害	
③沖縄、離島	耐重塩害			

②直接潮風の当たらないところ

	設置距離目安			備考
	300m	500m	1km	
①内海に面する地域	耐塩害	耐塩害	耐塩害	瀬戸内海
②外洋に面する地域	耐重塩害	耐塩害	耐塩害	
③沖縄、離島	耐重塩害		耐塩害	

2. 留意事項

耐塩害・耐重塩害仕様を使用した場合でも腐食・発錆に対して、万全ではなくパッケージエアコンの設置やメンテナンスに対し、次の事項に留意願います。

- 耐塩害仕様の場合においても海水飛沫および潮風に過度に直接さらされる場所、耐重塩害仕様の場合においても海水飛沫および潮風に過度に直接さらされることを極力回避するような場所へ設置願います。
- 室外ユニット外装パネルに付着した塩分等の雨水による洗浄効果を損なわないように、日除け等は取付けないで下さい。
- 室外ユニットベース内への水の滞留は、著しく腐食作用を促進させるため、ベース内の水抜け性を損なわないように水平に据付け願います。
- 特に海岸地帯への据付品については、付着した塩分等を除去するために定期的に水洗いを行って下さい。
- 据付時・メンテナンス時に付いた傷は、補修して下さい。
- 機器の状態を定期的に点検して下さい。（必要に応じて再防錆処理や、部品交換を実施して下さい。）

3. 仕様一覧

部品		仕様	標準仕様	耐塩害仕様(BS)	耐重塩害仕様(BSG)
ベース組立	ベース	素材	合金化溶融亜鉛メッキ鋼板		
		表面処理	ポリエステル樹脂		
		膜厚	70μm以上		
	ベースアシ	素材	合金化溶融亜鉛メッキ鋼板		
		表面処理	ポリエステル樹脂		
		膜厚	70μm以上		
正面パネル		素材	プレコート鋼板		
		表面処理	ポリエステル樹脂		
		膜厚	表:15μm以上, 裏:5μm以上	表:45μm以上, 裏:35μm以上	表:85μm以上, 裏:75μm以上
側面パネル		素材	合金化溶融亜鉛メッキ鋼板		
		表面処理	ポリエステル樹脂		
		膜厚	表:30μm以上	70μm以上	
背面パネル		素材	合金化溶融亜鉛メッキ鋼板		
		表面処理	ポリエステル樹脂		
		膜厚	表:30μm以上	70μm以上	
圧縮機カバー		素材	溶融亜鉛メッキ鋼板	溶融アルミ・亜鉛メッキ鋼板	合金化溶融亜鉛メッキ鋼板
		表面処理	-		ポリエステル樹脂
		膜厚	-		70μm以上
ファンガード		素材	耐候性ポリプロピレン樹脂		
		表面処理	-		
		膜厚	-		
プロペラファン		素材	アクリルニトリル・スチレン樹脂		
		表面処理	-		
		膜厚	-		
送風機台		素材	溶融亜鉛メッキ鋼板		
		表面処理	-	ポリエステル樹脂	
		膜厚	-	70μm以上	
熱交換器(フィン部)		素材	アルミニウム		
		表面処理	-	アクリル/エポキシ樹脂	
		膜厚	-	3μm以上	
熱交換器台		素材	合金化溶融亜鉛メッキ鋼板		
		表面処理	ポリエステル樹脂		
		膜厚	30μm以上	70μm以上	
制御箱	外装パネル	素材	溶融亜鉛メッキ鋼板		
		表面処理	-	ポリエステル樹脂	
		膜厚	-	70μm以上	
	プリント基板	素材	エポキシ樹脂		
		表面処理	ポリウレタン系樹脂		
		部位	配線間隔が狭い部分のみ		全面
圧縮機		素材	圧延鋼材		
		表面処理	フェノール変性フタル酸樹脂		
		膜厚	15μm以上		
パネル固定ネジ		素材	ネジ用鋼材		
		表面処理	亜鉛-ニッケル合金メッキ+ジオメット処理		
		膜厚	5μm以上		

4. 適用基準

「空調機器の耐塩害試験基準 (JRA9002)」 : J R A (社団法人日本冷凍空調工業会) 制定

三菱電機株式会社	作成日	11-05	仕様書番号	WYN B0-8776	副番	T
----------	-----	-------	-------	-------------	----	---