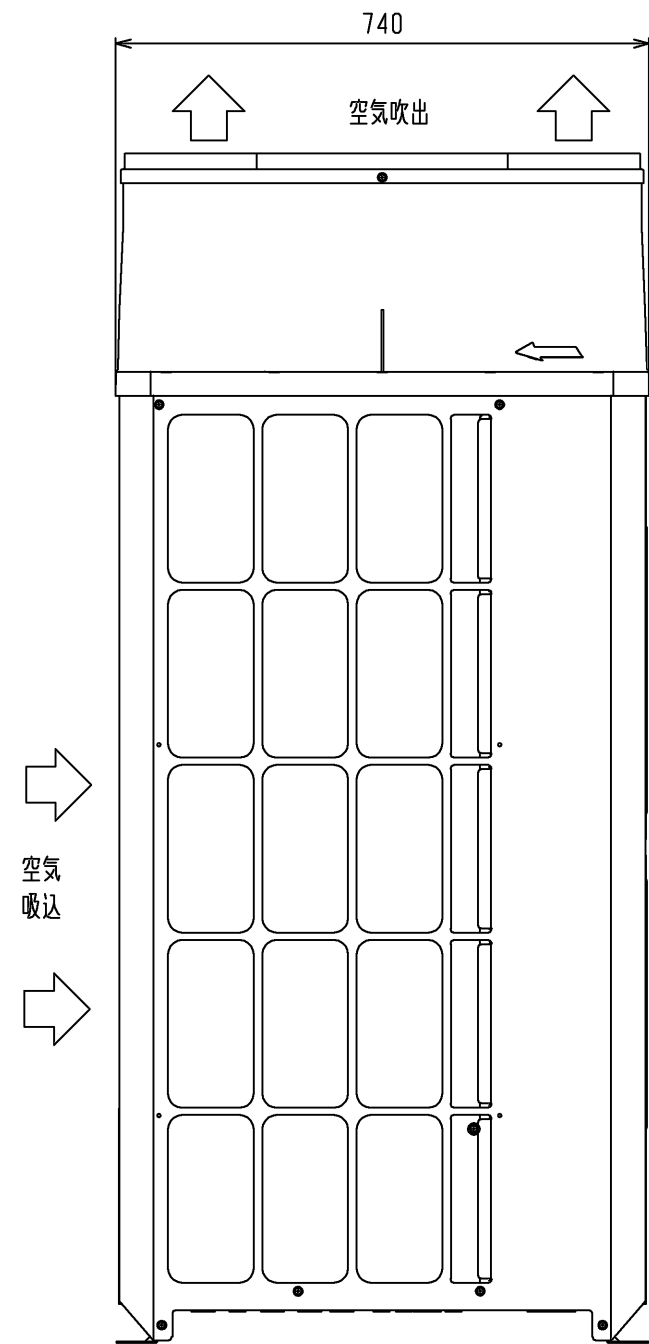


設備用インバーターエアコン仕様書 新冷媒スプリット				台数	記号
セット形名	PFHV-P800DMJ1	室内	PFHV-P800DMJ1	室外	PUHV-P400SDMJ1 (-BS, -BSG) × 2

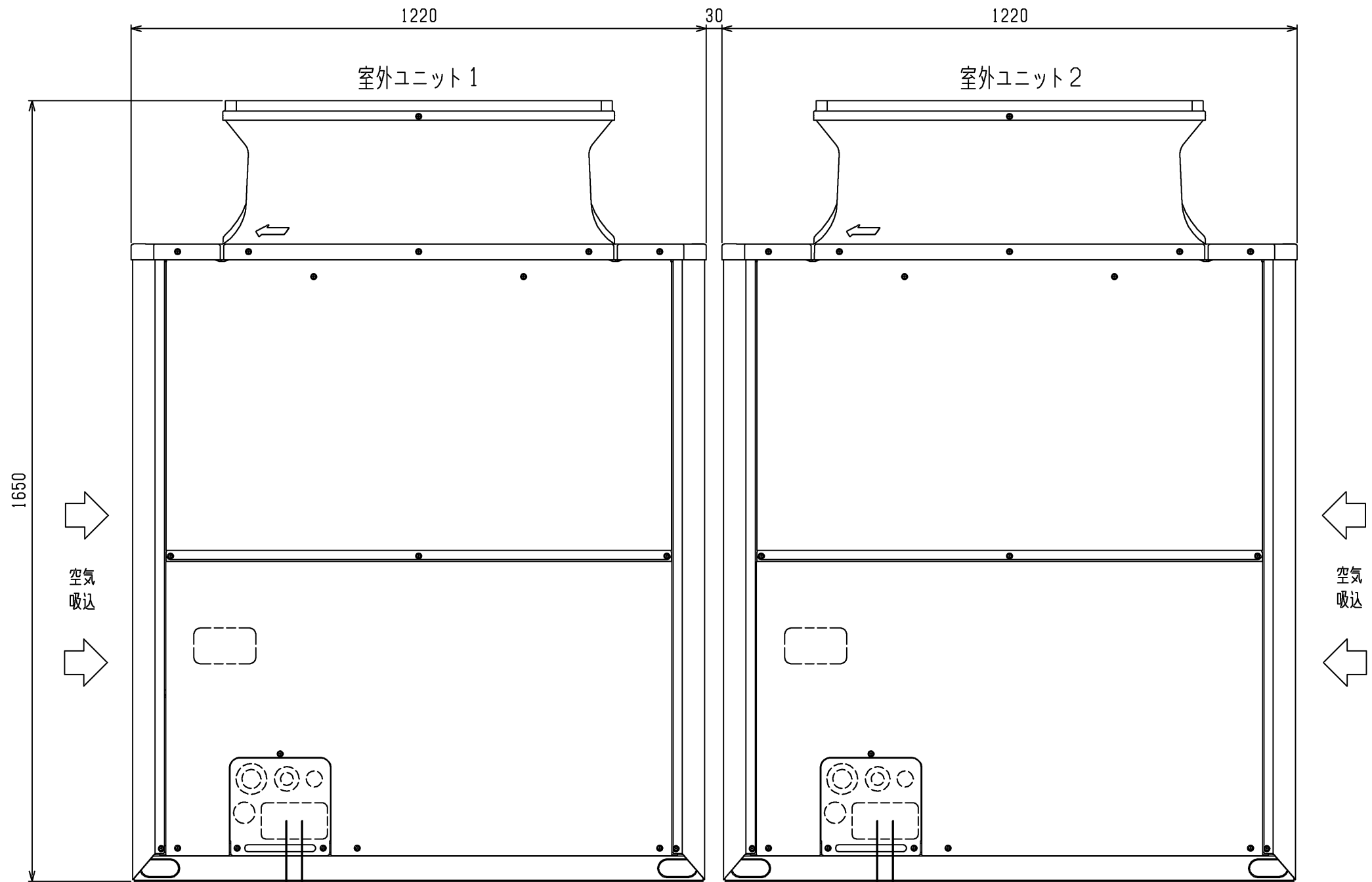
御使用先	殿	法定冷凍トン／台	4.98 × 2
弊社工事番号		製品質量(概算) kg	室内 424 室外 221 × 2
始動方式	インバーター		

電 源		V/Hz	三相 200V/60Hz		
能 力		kW	冷 房 71.0 (80.0) ( )は最大	暖 房 80.0 (90.0) ( )は最大	暖房低温 71.0
消費電力		kW	21.13	21.73	33.14
運転電流		A	68.3	70.8	—
運転力率		%	89	88	—
室 内	風 量	m <sup>3</sup> /min	260		
	機外静圧	Pa	100		
	電動機出力	kW	7.5		
	消費電力	kW	3.64	3.64	—
	運転電流	A	12.8	12.8	—
室 外	始動電流	A	5.6		
	吸込空気	乾球温度	27.0	20.0	20.0
		湿球温度	19.0	—	—
	運転音 PWL	dB	82	82	—
室 外	風 量	m <sup>3</sup> /min	210 × 2		
	電動機出力	kW	0.46 × 2 (送風機)		
	消費電力	kW	17.49	18.09	—
	運転電流	A	55.5	58.0	—
	始動電流	A	15 (個別配線, 1台当り) / 30 (渡り配線)		
	吸込空気	乾球温度	35.0	7.0	2.0
湿球温度		—	6.0	1.0	
運転音 PWL	dB	85.5	85.5	—	
圧縮機(全密閉形)電動機		kW	7.4 × 2 (室外)	吸込口形式 / 方向	ダクト / 背面
冷媒 / 冷凍機油			R410A / エシロン油	吹出口形式 / 方向	ダクト / 上面
圧力開閉器 (高低圧)	高圧カット	MPa	4.15	冷媒配管接続方向	室内 右・左
	低圧カット	MPa	—		室外 (ユニット下面より前後左右に引出し可能)
リモコン	調節範囲	°C	<冷房> 14~30	電源・伝送線接続方向	室内 右・左
			<暖房> 14~30		室外 (ユニット下面より前後左右に引出し可能)
クランクケースヒーター		W	—	ドレン配管接続方向	後
エアフィルター(ろ材)			PPハニカム織		
塗装色		室内ユニット	マンセル 5Y 8/1 <近似色>	室外ユニット	マンセル 5Y 8/1 <近似色>
共 通 事 項	冷媒配管長		室外ユニット~室内ユニット間実長 150m以下		
	高低差	外機~内機	室外ユニット上の場合 50m以下 / 室外ユニット下の場合 40m以下		
		外機~外機	0.1m以下		
	延長配管径(液/ガス)		φ19.05 / φ31.75		
	使用温度範囲	室内ユニット吸込	<冷房> 湿球温度 10~25°C <暖房> 乾球温度 14~30°C		
室外ユニット吸込		<冷房> 乾球温度 -15~43°C (送風機運転中の送風機吹出し部は除く) <暖房> 湿球温度 -20~15.5°C (送風機運転中の送風機吹出し部は除く)			
特記事項					
注 意 事 項	注1. 冷房・暖房能力および運転特性は、JISB8616-2015およびJRA4002:2016の吸込空気条件で運転した場合の値です。				
	注2. 騒音値はJRA4065:2013に基づいた値です。実際に据え付けた状態で測定すると、周囲の騒音や反響などの影響を受け、表示数値より大きくなるのが普通です。				
	注3. 室外ユニット下の場合の高低差は、室外ユニットの冷房吸込空気温度0°C以上の場合の値です。 -15~0°Cでは15m以下の高低差となります。				
	注4. 組み込む別売部品の種類によっては電気特性、風量、機外静圧、騒音値等が変化する場合があります。 詳細はテクニカルマニュアル、冷熱ハンドブックをご覧ください。				
	注5. 室内ユニット周囲空気が露点温度23°C以上で長時間運転されますと、室内ユニットの結露水が垂れて水漏れに至るおそれがあります。				
	注6. 冷房時、室外ユニット吸込温度が-15~-5°Cでご使用の場合、安定した運転のために防雪フード(吹出ダクト・吸込ダクト)を取付けてください。また、ユニット周囲を防雪ネットや防雪柵で囲うなどの対策を行ってください。				
	注7. 本製品を長く安心してお使いいただくためには定期的な保守・点検が必要です。各部品の点検・保全周期については日本冷凍空調工業会発行のガイドラインを参考にしてください。				
	注8. データモニタリング機能は、2リモコンでご使用の場合「主一従」設定で「主」に設定したリモコンのみご使用できます。				
	注9. 室外ユニットの騒音値は全室外機を稼働させた状態での値です。				
	注10. 加湿器は冷房時ご使用できません。				
	注11. 室内ユニット搬入時、アイボルトM20(4個)を現地にてご準備いただきますと4点吊りで搬入することも可能です。 蒸気ヒーターを再熱ヒーターとして使用する場合は、凝縮水滞留防止ポンプ(トラップ)を必ず併用してください。 なお、ポンプを設置する配管システムは専門メーカーに問合せ願います。凝縮水滞留防止ポンプ(トラップ)を設置しない場合には、ストール現象の発生によりスチームハンマー、凍結、腐食によるヒーター破損の可能性があります。				
標準仕様					
添付図面	外形図(室内) KQ94R244 電気配線図(室内) KQ94R181 機外配線図 KQ94R268(個別配線)、KQ94R270(渡り配線) 外形図(室外) KS94T850(P400形)、KS94T840(セット) 電気配線図(室外) KE94G471(P400形)				

*除外工事 据付・基礎工事、給排水工事、電気接続工事、ダクト工事、防熱工事、電源開閉器、温調・湿調用電磁弁、逆止弁、その他本仕様書に明示無き事項。					
三菱電機株式会社	日付	16-10-18	仕様書番号	WYNC2-2800-6	副番 B



左側面図



正面図

分岐管の配管サイズ

セット形名	P800DMJ1形 P1000DMJ1-F形	
構成ユニット形名	室外ユニット1	PUHV-P400SDMJ1
	室外ユニット2	PUHV-P400SDMJ1
分岐管キット形名(別売部品)	CMY-S200BKJ	
室内ユニット～分岐管	液	a φ19.05
	ガス	b φ31.75

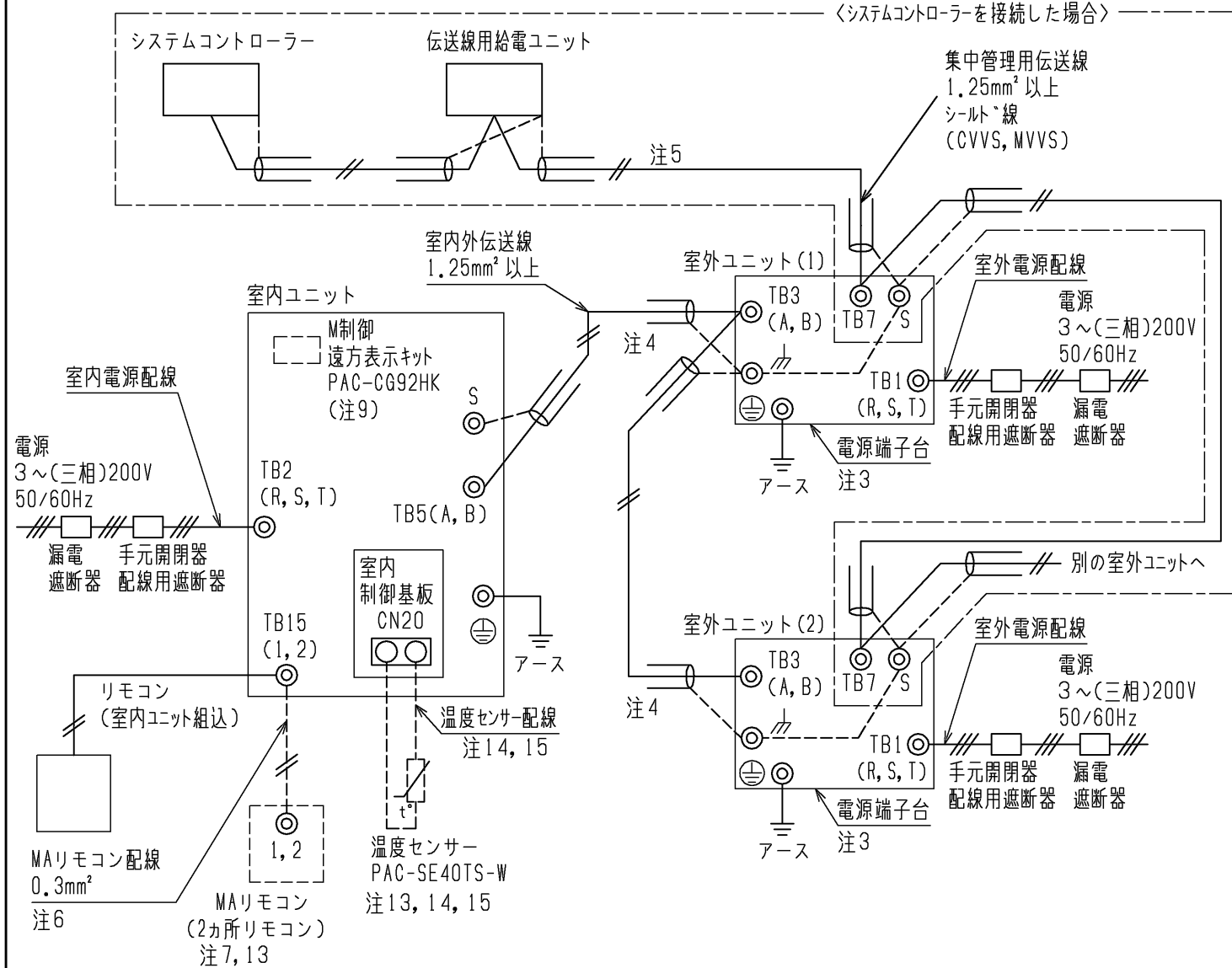
分岐管キット～室外ユニット	ユニット形名	液	ガス
		c または e	d または f
	P400形	φ12.7	φ25.4

注1. 図を参考に配管を接続してください。各部の配管サイズは表によります。

- 分岐管キットの傾きは、水平面に対して±15°以内にしてください。
- 分岐管キットの詳しい接続方法は、必ず分岐管キットの取付説明書をご覧ください。
- 分岐部手前(図中a, b部)の配管は直管部500mm以上を確保して施工してください。  
(※直管部は分岐管付属の直管配管も含めて500mm以上)
- 分岐管は、必ず弊社別売部品をご使用ください。

	作成日付 ISSUED	改定日付 REVISED	TITLE PFHV形 設備用インバーターエアコン 室外ユニットセット外形図
DIM. mm	16-10-17		
SCALE NTS	三菱電機株式会社		DRW.NO. W KS94T840
		REV. *	PAGE 1/1

# 三菱電機 パッケージエアコン PFHV-P・DMJ1(-F)シリーズ 機外配線図



- 注1. 伝送線は全て2線式で極性がありません。  
 2. ◎印はネジ端子台、□印は基板差込みコネクタを示します。  
 3. 室外電源配線は、端子台TB1に接続してください。  
 4. 伝送線(シールド線)のシールド側は必ず室外ユニットのアース端子に接続してください。また、各室内ユニットへの渡り配線(伝送線)とM-NETリモコン線のシールドアースは、各々の室内ユニットの端子S(シールド)へ接続するか、もしくはシールド同士を接続してください。(シールドアースは図中、破線にて示しています)  
 5. システムコントローラーを集中管理用伝送線に接続する場合、伝送線用給電ユニットを接続してください。  
 6. MAリモコンの配線長は最大200mまで可能です。MAリモコンペア接続時は100m以内としてください。  
 7. 室内ユニットを同一グループにする場合は、グループにしたい室内ユニット間のMAリモコン線を渡り配線してください。  
 8. 室内ユニットを同一グループにする場合は、システムコントローラーにより登録してください。  
 9. M制御遠方表示キット(PAC-CG92HK)は別売部品です。入出力信号配線接続要領はキットの説明書を参照ください。  
 10. 電源には必ず漏電遮断器を取付けてください。

11. 漏電遮断器で地絡保護専用のは、手元開閉器または配線用遮断器を組合わせて使用してください。  
 12. 過電流保護器はB種ヒューズを使用する場合について示します。  
 13. PFHV-P・DMJ1(-F)(オールフレッシュタイプ)の室温制御で温度センサー(PAC-SE40TS-W)を使用される場合は、部屋の平均的な温度を検知できる場所に取付けてください。  
 ※温度センサー(PAC-SE40TS-W)は別売部品です。別売MAリモコン(2カ所リモコン)を室内に設置される場合は、リモコン内蔵センサーを使用して室温制御可能です。また、吹出空気温度制御にすることも可能です。詳細は室内ユニットの電気配線図を参照ください。  
 14. 温度センサー配線を使用する場合は、PAC-SE40TS-Wに付属しているケーブル(10m)を使用してください。10mを超える場合は、◎制御配線表の仕様に従って配線してください。温度センサーの設置方法は、温度センサー(PAC-SE40TS-W)の据付工事説明書と室内ユニットの据付工事説明書を必ず参照ください。  
 15. シールド線にて延長される場合は、次の据付条件に従って配線してください。  
 ①動力線(強電系)とは、300mm以上離してください。  
 ②インバーター機器、自家発電機、高周波医療機器、無線通信機器などの影響を受けないように配線してください。  
 ◎シールド線は、室内ユニットのアース端子へ接続してください。  
 16. 製品の故障、電源配線不良などにより大電流が流れた場合、製品側の遮断器と上位側の遮断器が共に作動することがあります。設備の重要度により電源システムを分割するか、遮断器の保護協調をとってください。

〈システムコントローラーを接続した場合〉

## ①室内ユニット 電線太さ及び開閉器容量

形名	電動機出力	電線太さ		漏電遮断器 ※3	手元開閉器		配線用遮断器	最大こう長 ※7	室内ユニット 最大電流
		電源配線	アース		開閉器容量	過電流保護器			
PFHV-P670, 800DMJ1	7.5kW ※1	5.5mm <sup>2</sup>	5.5mm <sup>2</sup>	40A ※5	40A	40A(B種ヒューズ)	40A	26.0m	21.0A
PFHV-P1000DMJ1-F ※2	7.5kW ※1	2.0mm <sup>2</sup>	2.0mm <sup>2</sup>	40A ※5	40A	40A(B種ヒューズ)	40A	17.0m	19.3A
PFHV-P670, 800DMJ1 (高静圧)	11kW	8mm <sup>2</sup>	5.5mm <sup>2</sup>	50A ※6	60A	50A(B種ヒューズ)	50A	26.0m	32.4A

- ※1 標準仕様の電動機出力を示します。  
 ※2 オールフレッシュタイプ(-F)は電動機の変更はできません。  
 ※3 電源には必ずインバーター回路用漏電遮断器(三菱電機NV-Cシリーズまたは、その同等品)を取付けてください。  
 ※4 加熱器等を組み込んで本体と同一電源にする場合は、内線規程に従って再選定してください。  
 ※5 漏電遮断器は感度30mA 0.1s以下を使用してください。  
 ※6 漏電遮断器は感度100mA 0.1s以下を使用してください。  
 ※7 電源配線のこう長は電源から室内ユニットまでの電圧降下2%時の電線最大こう長を示します。

## ②室外ユニット 電線太さ及び開閉器容量

セット形名	室外構成ユニット形名	電線太さ		漏電遮断器 ※2	手元開閉器		配線用遮断器	最大こう長 ※4	室外ユニット 最大電流
		電源配線	アース		開閉器容量	過電流保護器			
PFHV-P670DMJ1	(1)PUHV-P400SDMJ1	22mm <sup>2</sup>	5.5mm <sup>2</sup>	60A ※1	60A	60A(B種ヒューズ)	60A	49.0m	56.6A
	(2)PUHV-P280SDMJ1	14mm <sup>2</sup>	3.5mm <sup>2</sup>	50A ※1	60A	50A(B種ヒューズ)	50A	43.0m	41.5A
PFHV-P800DMJ1 PFHV-P1000DMJ1-F	(1)PUHV-P400SDMJ1	22mm <sup>2</sup>	5.5mm <sup>2</sup>	60A ※1	60A	60A(B種ヒューズ)	60A	49.0m	56.6A
	(2)PUHV-P400SDMJ1	22mm <sup>2</sup>	5.5mm <sup>2</sup>	60A ※1	60A	60A(B種ヒューズ)	60A	49.0m	56.6A

- ※1 漏電遮断器は感度100mA 0.1s以下を使用してください。  
 ※2 電源には必ずインバーター回路用漏電遮断器(三菱電機NV-Cシリーズまたは、その同等品)を取付けてください。  
 ※3 電源配線の太さは、ご使用になる配線種・周囲温度により異なる場合がありますので、内線規程に従ってご選定ください。  
 ※4 電源配線のこう長は電源から第一室外ユニットまでの電圧降下2%時の電線最大こう長を示します。

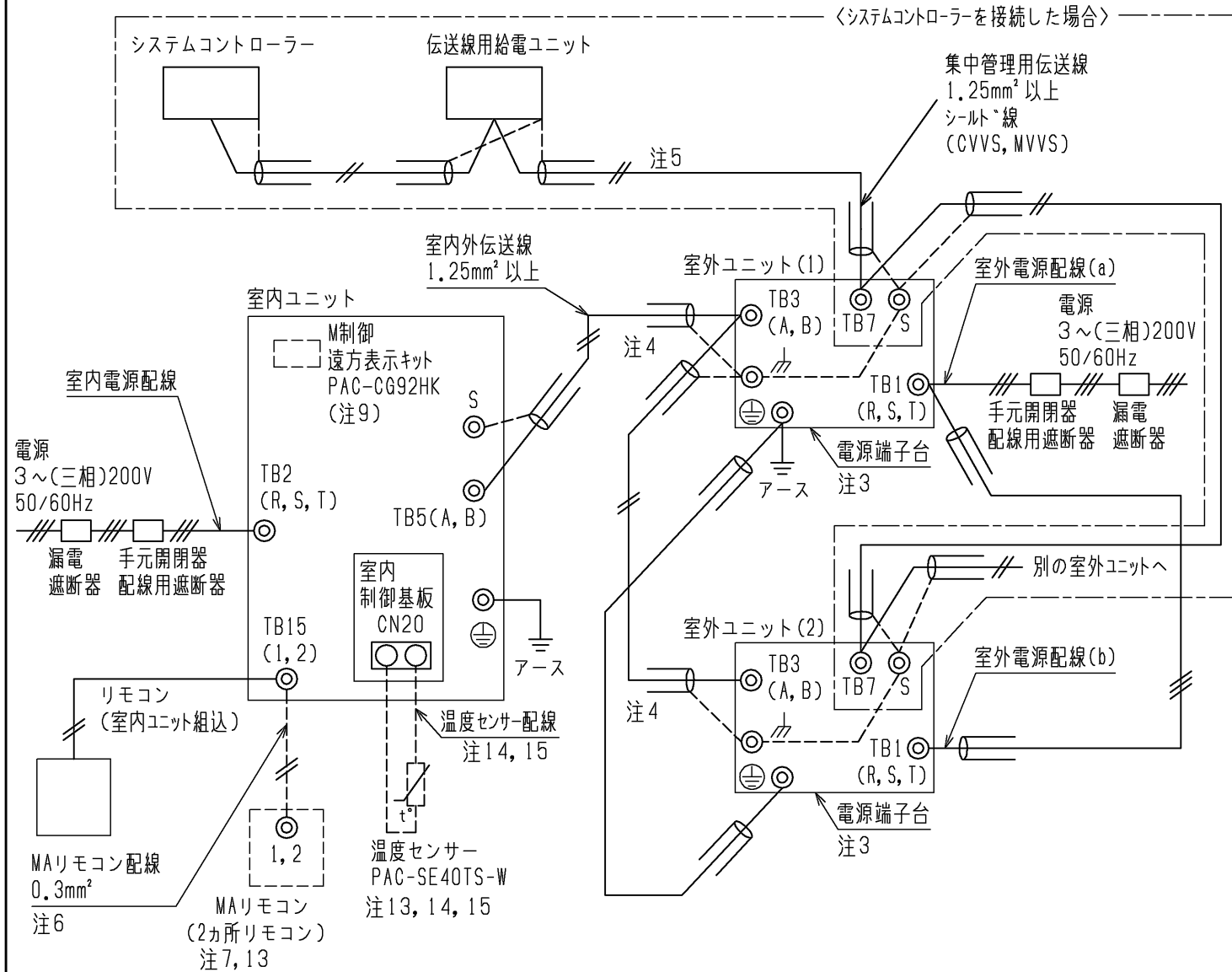
## ③制御配線

配線	電線太さ	配線の種類	総延長
室内外伝送線	1.25mm <sup>2</sup> 以上	シールド線 CVVS, MVVS	最大 200m
集中管理用	1.25mm <sup>2</sup> 以上	シールド線 CVVS, MVVS	最大 200m
MAリモコン配線	0.3mm <sup>2</sup> ※2	VCTF, VCTFK, CVV, CVS, VVR, VVF, VCT	注6
温度センサー配線	1.25mm <sup>2</sup> 以上	シールド線 CVVS, MVVS	最大 200m

- ※1 コンパクトリモコンの端子台へ接続する場合は、( )内の電線太さの使用を推奨します。  
 ※2 シース付き0.3mm<sup>2</sup>ケーブルをご使用ください。

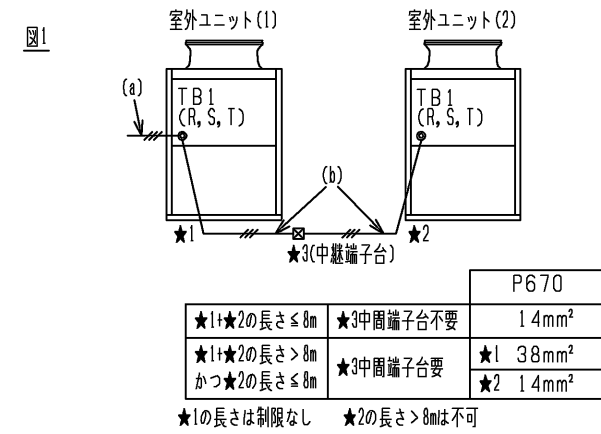
	作成日付 ISSUED	改定日付 REVISED	TITLE 三菱電機 パッケージエアコン PFHV-P・DMJ1(-F)シリーズ 機外配線図 (個別配線接続)
DIM. mm	16-09-15	2022-12-08	
SCALE NTS	三菱電機株式会社		DRW.NO. W KQ94R268
		REV. A	PAGE 1/1

# 三菱電機 パッケージエアコン PFHV-P・DMJ1(-F)シリーズ 機外配線図



- 注1. 伝送線は全て2線式で極性がありません。  
 注2. ◎印はネジ端子台、□印は基板差込みコネクタを示します。  
 注3. 室外電源配線は、端子台TB1に接続してください。  
 注4. 伝送線(シールド線)のシールド側は必ず室外ユニットのアース端子に接続してください。また、各室内ユニットへの渡り配線(伝送線)とM-NETリモコン線のシールドアースは、各々の室内ユニットの端子S(シールド)へ接続するか、もしくはシールド同士を接続してください。(シールドアースは図中、破線にて示しています)  
 注5. システムコントローラーを集中管理用伝送線に接続する場合、伝送線用給電ユニットを接続してください。  
 注6. MAリモコンの配線長は最大200mまで可能です。MAリモコンペア接続時は100m以内としてください。  
 注7. 室内ユニットを同一グループにする場合は、グループにしたい室内ユニット間のMAリモコン線を渡り配線してください。  
 注8. 室内ユニットを同一グループにする場合は、システムコントローラーにより登録してください。  
 注9. M制御遠方表示キット(PAC-CG92HK)は別売部品です。入出力信号配線接続要領はキットの説明書を参照ください。  
 注10. 電源には必ず漏電遮断器を取付けてください。

1. 漏電遮断器で地絡保護専用のもは、手元開閉器または配線用遮断器を組合わせて使用してください。  
 2. 過電流保護器はB種ヒューズを使用する場合について示します。  
 3. PFHV-P・DMJ1-F(オールフレッシュタイプ)の室温制御で温度センサー(PAC-SE40TS-W)を使用される場合は、部屋の平均的な温度を検知できる場所に取付けてください。  
 ※温度センサー(PAC-SE40TS-W)は別売部品です。別売MAリモコン(2カ所リモコン)を室内に設置される場合は、リモコン内蔵センサーを使用して室温制御可能です。また、吹出空気温度制御にすることも可能です。詳細は室内ユニットの電気配線図を参照ください。  
 4. 温度センサー配線を使用する場合は、PAC-SE40TS-Wに付属しているケーブル(10m)を使用してください。10mを超える場合は、◎制御配線表の仕様に従って配線してください。温度センサーの設置方法は、温度センサー(PAC-SE40TS-W)の据付工事説明書と室内ユニットの据付工事説明書を必ず参照ください。  
 5. シールド線にて延長される場合は、次の据付条件に従って配線してください。  
 ①動力線(強電系)とは、300mm以上離してください。  
 ②インバーター機器、自家発電機、高周波医療機器、無線通信機器などの影響を受けないように配線してください。  
 ③シールド線は、室内ユニットのアース端子へ接続してください。  
 6. 製品の故障、電源配線不良などにより大電流が流れた場合、製品側の遮断器と上位側の遮断器が共に作動することがあります。設備の重要度により電源系統を分割するか、遮断器の保護協調をとってください。



①室内ユニット 電線太さ及び開閉器容量

形名	電動機出力	電線太さ		漏電遮断器 ※3	手元開閉器		配線用遮断器	最大こう長 ※7	室内ユニット 最大電流
		電源配線	アース		開閉器容量	過電流保護器			
PFHV-P670, 800DMJ1	7.5kW ※1	5.5mm²	5.5mm²	40A ※5	40A	40A(B種ヒューズ)	40A	26.0m	21.0A
PFHV-P1000DMJ1-F ※2	7.5kW ※1	2.0mm²	2.0mm²	40A ※5	40A	40A(B種ヒューズ)	40A	17.0m	19.3A
PFHV-P670, 800DMJ1(高静圧)	11kW	8mm²	5.5mm²	50A ※6	60A	50A(B種ヒューズ)	50A	26.0m	32.4A

- ※1 標準仕様の電動機出力を示します。  
 ※2 オールフレッシュタイプ(-F)は電動機の変更はできません。  
 ※3 電源には必ずインバーター回路用漏電遮断器(三菱電機NV-Cシリーズまたは、その同等品)を取付けてください。  
 ※4 加熱器等を組込んで本体と同一電源にする場合は、内線規程に従って再選定してください。  
 ※5 漏電遮断器は感度30mA 0.1s以下を使用してください。  
 ※6 漏電遮断器は感度100mA 0.1s以下を使用してください。  
 ※7 電源配線のこう長は電源から室内ユニットまでの電圧降下2%時の電線最大こう長を示します。

②室外ユニット 電線太さ及び開閉器容量

セット形名	室外構成ユニット形名	電線太さ		漏電遮断器 ※2	手元開閉器		配線用遮断器	最大こう長 ※4	室外ユニット 最大電流
		電源配線	アース		開閉器容量	過電流保護器			
PFHV-P670DMJ1	(1)PUHV-P400SDMJ1	(a)60mm²	5.5mm²	100A ※1	100A	100A(B種ヒューズ)	100A	78.0m	98.1A
	(2)PUHV-P280SDMJ1	(b)14mm² ※5							
PFHV-P800DMJ1 PFHV-P1000DMJ1-F	(1)PUHV-P400SDMJ1	(a)60mm²	8.0mm²	125A ※1	125A	125A(B種ヒューズ)	125A	67.0m	113.2A
	(2)PUHV-P400SDMJ1	(b)22mm² ※5							

- ※1 漏電遮断器は感度100mA 0.1s以下を使用してください。  
 ※2 電源には必ずインバーター回路用漏電遮断器(三菱電機NV-Cシリーズまたは、その同等品)を取付けてください。  
 ※3 電源配線の太さは、ご使用になる配線種・周囲温度により異なる場合がありますので、内線規程に従ってご選定ください。  
 ※4 電源配線のこう長は電源から第一室外ユニットまでの電圧降下2%時の電線最大こう長を示します。  
 ※5 分岐後の配線長さが8mを超える場合は、図1のように配線接続してください。(P670形)

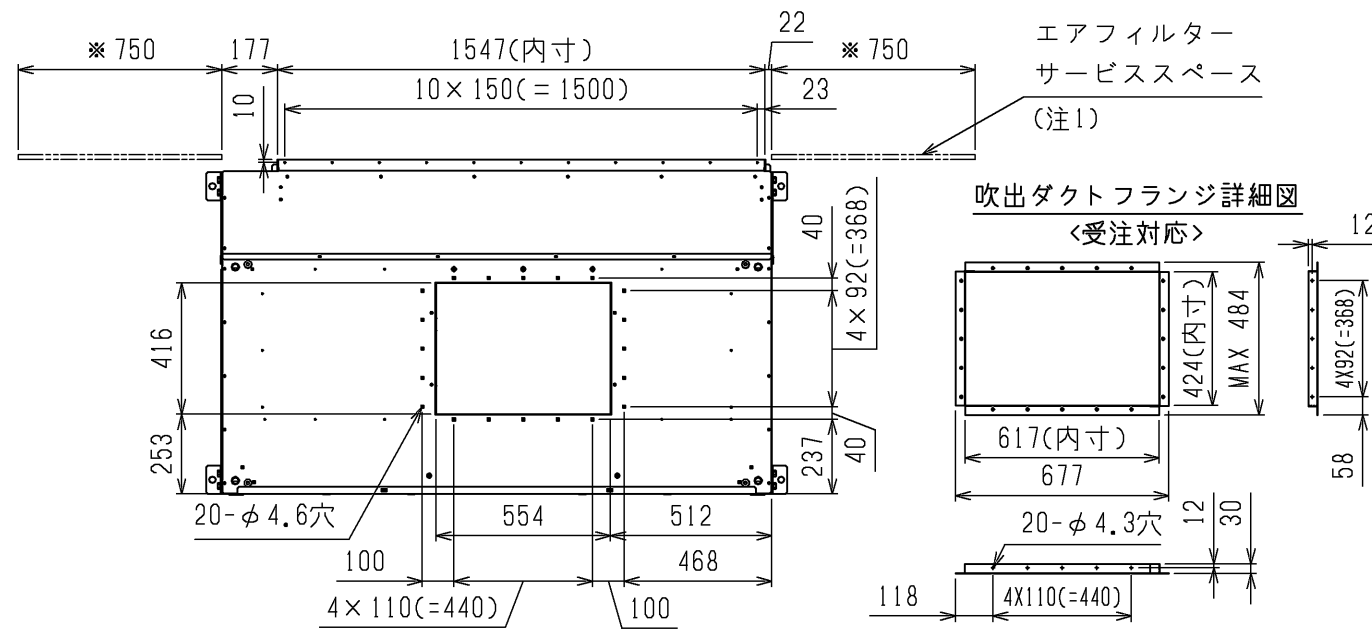
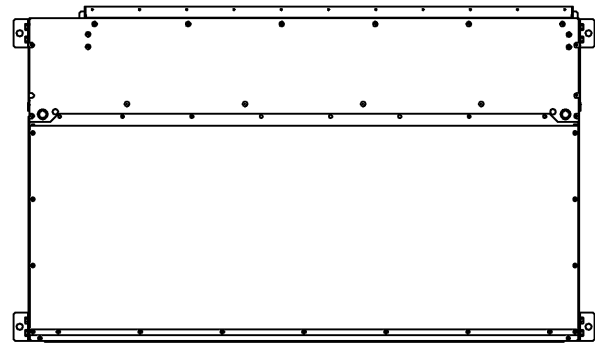
③制御配線

配線	電線太さ	配線の種類	総延長
室内外伝送線	1.25mm²以上	シールド線 CVVS, MVVS	最大 200m
集中管理用	1.25mm²以上	シールド線 CVVS, MVVS	最大 200m
MAリモコン配線	0.3mm² ※2	VCTF, VCTFK, CVV, CVS, VVR, VVF, VCT	注6
温度センサー配線	1.25mm²以上	シールド線 CVVS, MVVS	最大 200m

- ※1 コンパクトリモコンの端子台へ接続する場合は、( )内の電線太さの使用を推奨します。  
 ※2 シース付き0.3mm²ケーブルをご使用ください。

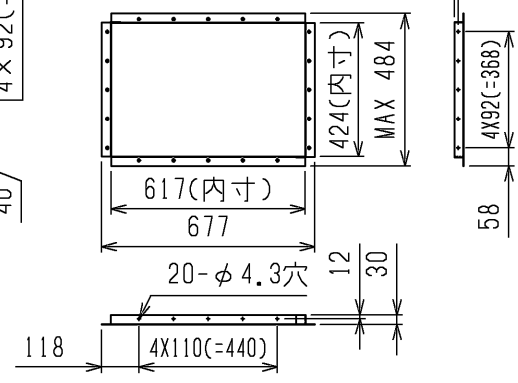
	作成日付 ISSUED	改定日付 REVISED	TITLE
DIM. mm	16-09-15	2022-12-14	三菱電機 パッケージエアコン PFHV-P・DMJ1(-F)シリーズ 機外配線図 (渡り配線接続)
SCALE NTS	三菱電機株式会社		DRW.NO. W KQ94R270
		REV. B	PAGE 1/1

プレナム<別売部品>組込時

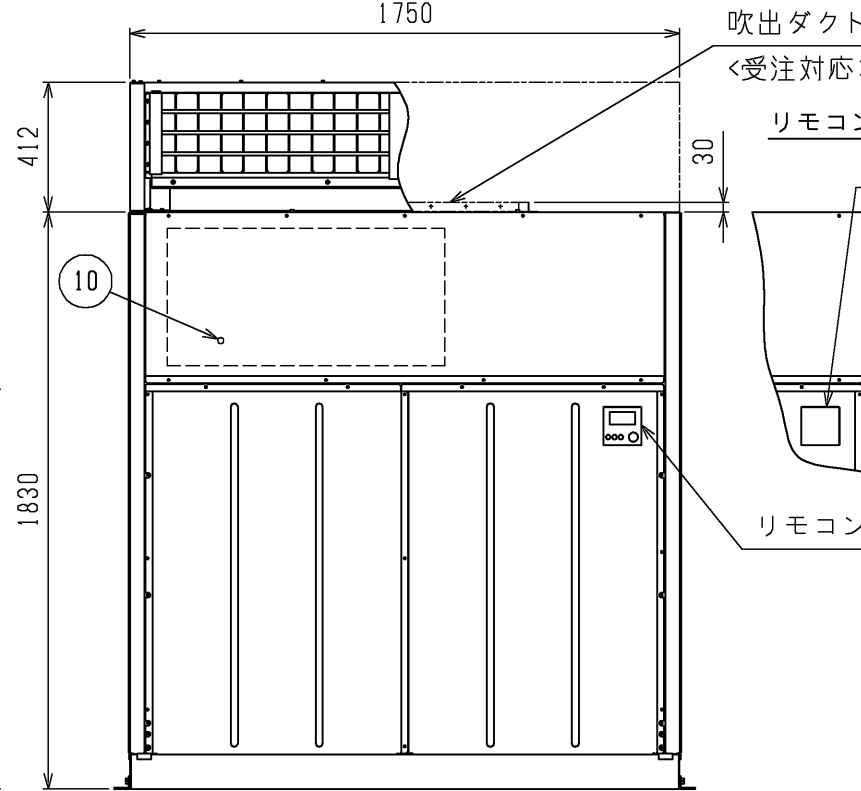
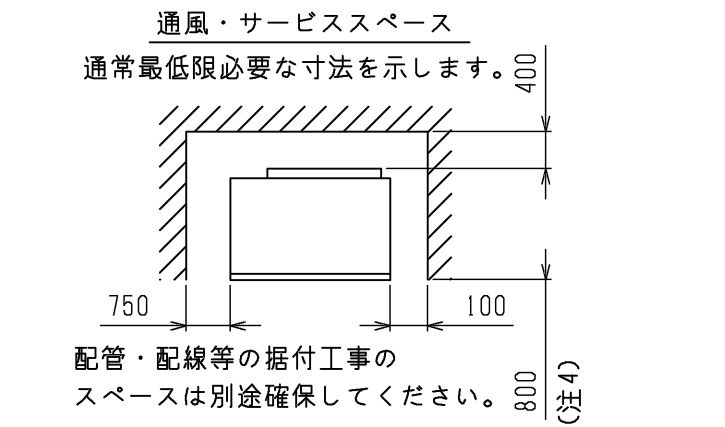
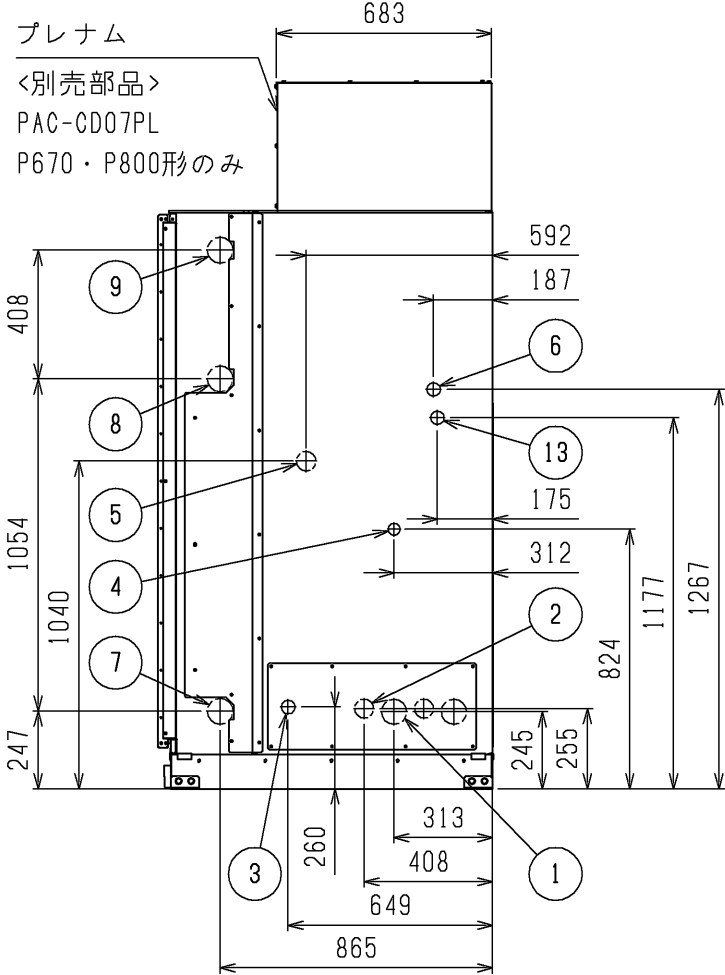


エアフィルター  
サービススペース  
(注1)

吹出ダクトフランジ詳細図  
<受注対応>



NO.	名称
1	冷媒配管<ガス>・・・φ80ノックアウト穴・P670形:φ28.58ろう付・P800形:φ31.75ろう付・P1120形:φ38.1ろう付
2	冷媒配管<液>・・・φ60ノックアウト穴・P670形:φ15.88ろう付・P800,P1120形:19.05ろう付
3	加湿器配管穴・・・φ43ノックアウト穴(ペーパーパン:R $\frac{1}{2}$ ,水スプレー:R $\frac{1}{2}$ ,蒸気スプレー:Rc1)
4	加湿器配管穴・・・φ38ノックアウト穴(ペーパーパン,水スプレー,蒸気スプレー)
5	装置電源穴・・・φ62ノックアウト穴
6	遠方操作キット配線穴・・・φ43ノックアウト穴
7	蒸気・温水ヒーター配管穴(温水入口・蒸気出口)・・・φ82ノックアウト穴:Rc2 $\frac{1}{2}$
8	蒸気・温水ヒーター配管穴(温水出口・蒸気入口)・・・φ82ノックアウト穴:Rc2 $\frac{1}{2}$ (P670形)
9	蒸気・温水ヒーター配管穴(温水出口・蒸気入口)・・・φ82ノックアウト穴:Rc2 $\frac{1}{2}$ (P800,P1120形)
10	アース端子(制御箱内に設置)・・・M5ねじ
11	ドレン穴・・・Rc1 $\frac{1}{4}$
12	基礎ボルト穴・・・4-φ15
13	室内外連絡線穴,伝送線穴・・・φ43ノックアウト穴

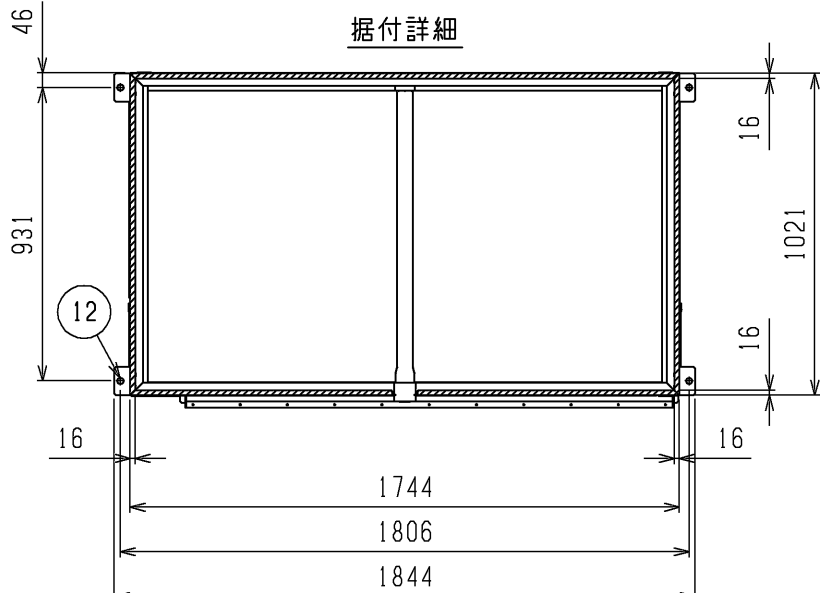
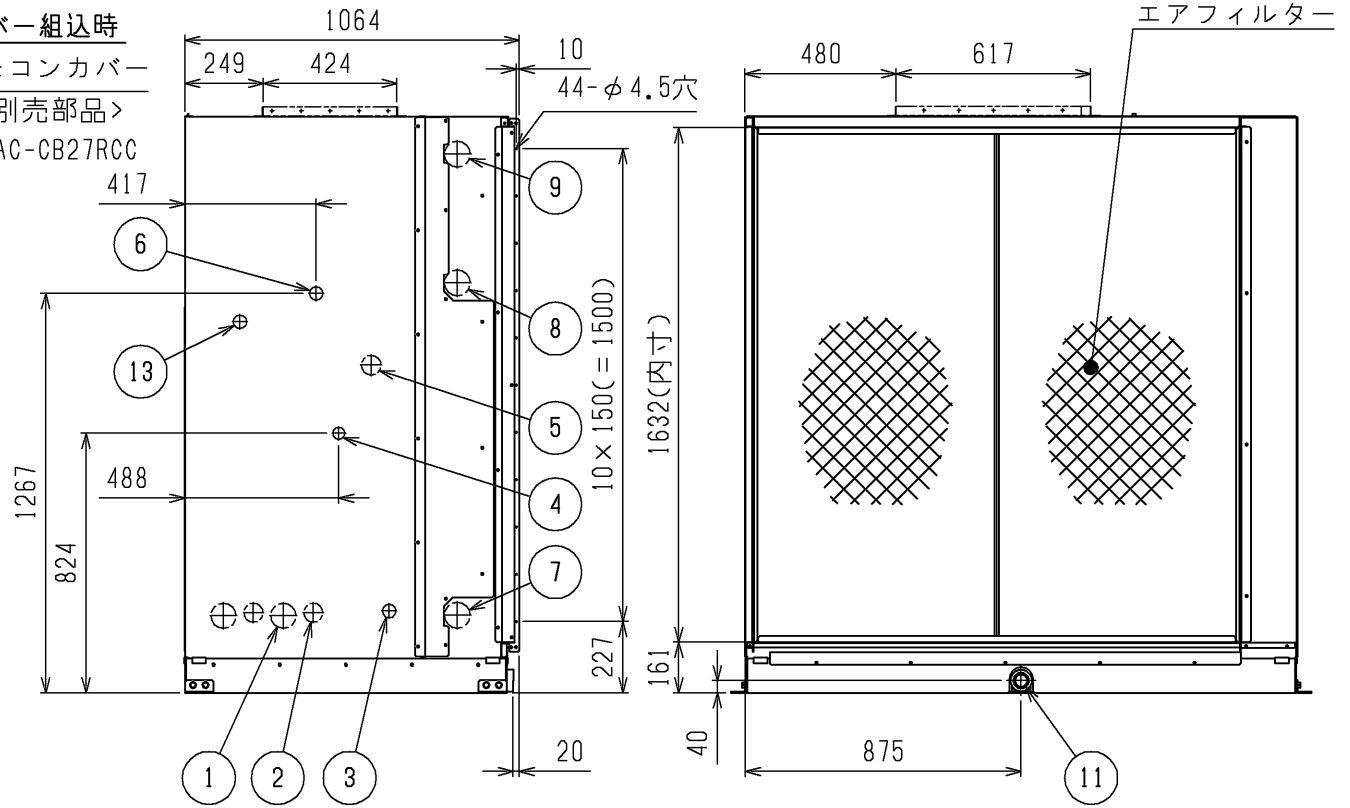


吹出ダクトフランジ  
<受注対応>

リモコンカバー組込時

リモコンカバー  
<別売部品>  
PAC-CB27RCC

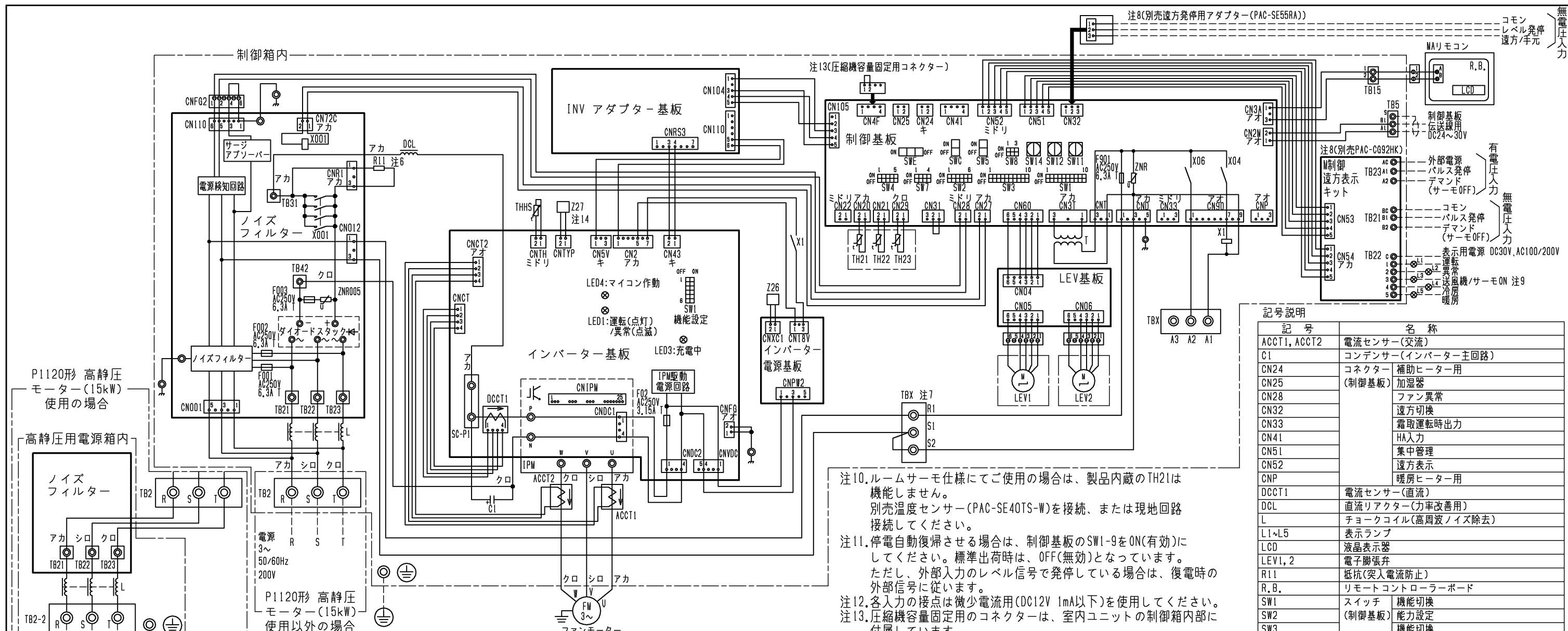
リモコン



据付け時に受ける必要がある部分を で示しています。

- 注1. エアフィルターサービススペース(※印)のユニットの左側面又は右側面に必ず確保してください。
- 注2. 伝送線と電圧200V以上の配線は必ず分けた経路としてください。
- 注3. 設置する部屋の気密性が高い場合、室内が負圧となり、部屋の扉が開かない等の問題が発生する場合がありますので、室内が負圧にならないような通気孔等を設けてください。
- 注4. 熱交換器の交換など重サービス時にはユニットの移動が必要となります。

	作成日付 ISSUED	改定日付 REVISED	TITLE 床置ダクト形室内ユニット外形図 PFAV-P670・800・1120(V)DMJ1
DIM. mm	16-09-08	20-07-15	
SCALE NTS	三菱電機株式会社		DRW.NO. W KQ94R244
	REV. J	PAGE 1/1	

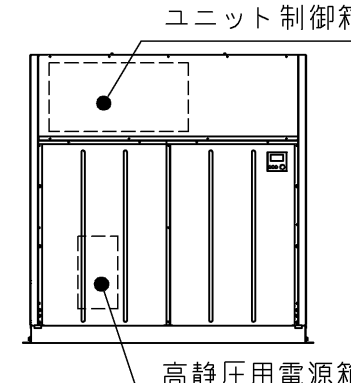


記号説明

記号	名称
ACCT1, ACCT2	電流センサー(交流)
C1	コンデンサー(インバーター主回路)
CN24	コネクタ 補助ヒーター用
CN25	コネクタ 加湿器(制御基板)
CN28	ファン異常
CN32	遠方切替
CN33	霜取運転時出力
CN41	HA入力
CN51	集中管理
CN52	遠方表示
CNP	暖房ヒーター用
DCCT1	電流センサー(直流)
DCL	直流リアクター(力率改善用)
L	チョークコイル(高周波ノイズ除去)
L1~L5	表示ランプ
LCD	液晶表示器
LEV1, 2	電子膨張弁
R11	抵抗(突入電流防止)
R.B.	リモートコントローラーボード
SW1	スイッチ 機能切替
SW2	(制御基板) 能力設定
SW3	機能切替
SW4	機能切替
SW5	機能切替
SW7	機能切替
SW8	機能切替
SW11	能力設定
SW12	能力設定
SW14	アドレス設定用 10の位
SWC	分岐口No.ペアNo.用
SWE	機能切替
T	ファン試運転用
TB2	電源トランス
TB2-2	電源端子台
TB23	電源端子台(P1120形:高静圧モーター(15kW)使用時)
TB5	伝送端子台
TB15	MAリモコン用端子台
TB21~TB23	入出力用端子台(別売M制御遠方表示キット)
TBX(A1, A2, A3)	別売接続用端子台
TBX(S1, S2)	緊急停止用端子台
TH21	吸込み温度検出用サーミスター
TH22	配管温度検出用サーミスター(液)
TH23	配管温度検出用サーミスター(ガス)
THHS	IPM加熱板温度検出用サーミスター
X1	電磁継電器 インバーター基板用
X001	インバーター主回路
Z26	機能設定素子
Z27	モーター識別抵抗

- 注10. ルームサーモ仕様にてご使用の場合は、製品内蔵のTH21は機能しません。別売温度センサー(PAC-SE40TS-W)を接続、または現地回路接続してください。
- 注11. 停電自動復帰させる場合は、制御基板のSW1-9をON(有効)にしてください。標準出荷時は、OFF(無効)となっています。ただし、外部入力レベル信号で発停している場合は、復電時の外部信号に従います。
- 注12. 各入力の接点は微小電流用(DC12V 1mA以下)を使用してください。
- 注13. 圧縮機容量固定用のコネクタは、室内ユニットの制御箱内部に付属しています。本機能を使用する場合は、SW1-8(年間冷房設定)をONにし、コネクタを室内基板のCN4Fに接続してください。
- 注14. 高静圧モーター(11kW)にする場合は、インバーター基板のCNTYPに接続しているモーター識別抵抗を変更してください。また、室内基板のSW3-2をOFF→ONにしてください。モーター識別抵抗は、別売部品に付属しています。

<高静圧モーター(15kW)使用時電源箱配置図>  
(正面から見る)



- 注1. 図中破線部分は現地工事区分を示します。
- 注2. 一点鎖線は制御箱、電源箱境界を示します。
- 注3. ⊙印は端子台、⊖印は中継コネクタ、⊕印は基板差込みコネクタを示します。
- 注4. 配線は、内線規程に従って接続してください。
- 注5. 電源には必ず漏電遮断器を設けてください。
- 注6. ファストン端子はロック機構付き端子です。取り外す際は端子中央のつまみを押しなが取り外してください。取付後は確実にロックがかかっていることを確認してください。

●入力仕様(M制御遠方表示キット、遠方発停用アダプター)

機能	使用用途	信号仕様
パルス発停(注8)(注12)	ON/OFF指令を出すことができます。	パルス(有電圧/無電圧a接点)(有電圧の場合) 電源:DC12V~24V 電流:約10mA(DC12V時) 200ms以上 200ms以上 (パルス通電時間)(パルス間隔)
レベル発停(注8)(注12)	ON/OFF指令を出すことができます。レベル(無電圧a接点)	遠方/手元
		リモコン
デマンド(注12)	デマンド指令(サーモOFF)を出すことができます。	レベル(有電圧/無電圧a接点)(有電圧の場合) 電源:DC12V~24V 電流:約10mA(DC12V時)

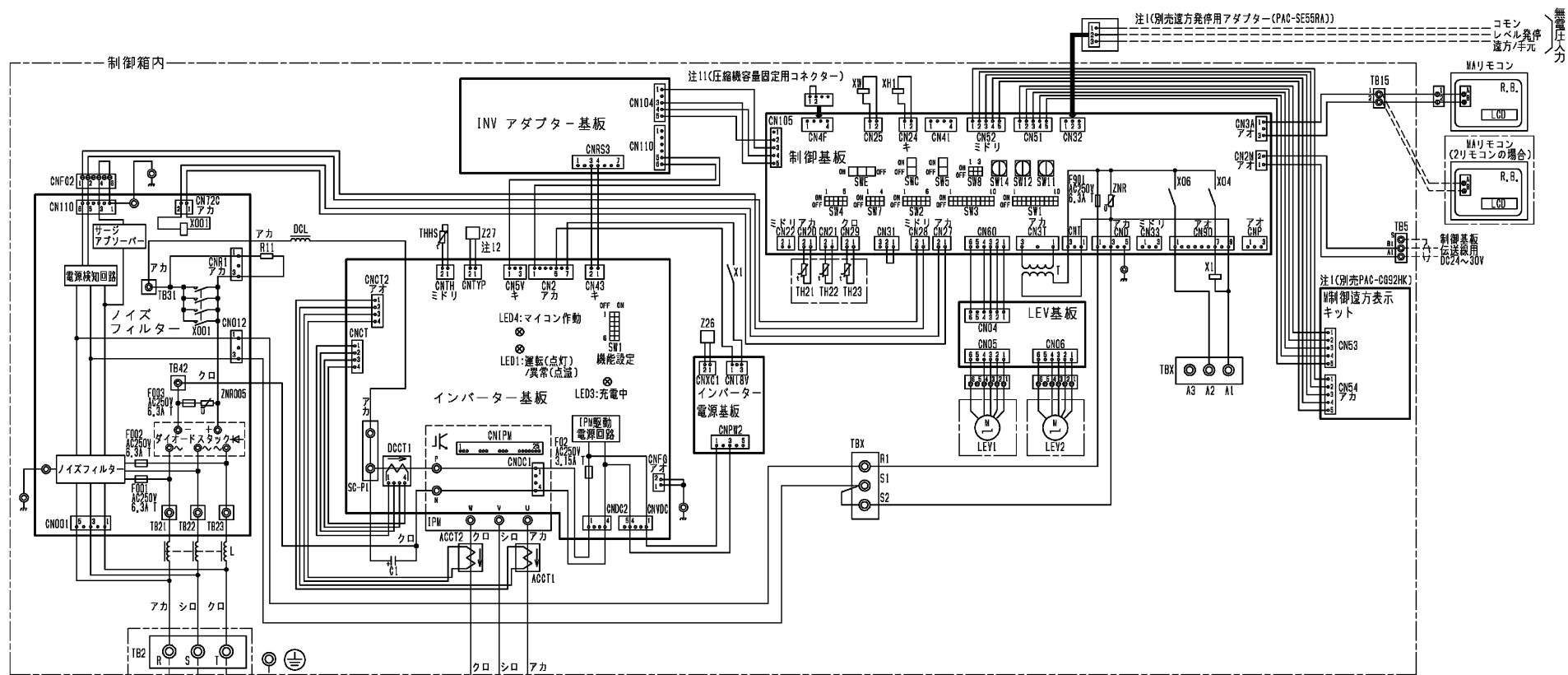
●出力仕様(M制御遠方表示キット)

機能	使用用途	信号仕様
運転	外部へ運転信号が取り出せます。	リレーa接点出力 DC30Vまたは AC100V/200V 接点定格電流:1A 接点最小負荷:10mA
異常	外部へ異常信号が取り出せます。	
送風機・サーモON(注9)	外部へ送風機運転・サーモON信号が取り出せます。	
冷房	外部へ冷房信号が取り出せます。	
暖房	外部へ暖房信号が取り出せます。	

●仕様(M制御遠方表示キット)

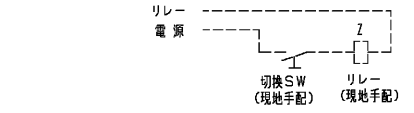
項目	内容
電源	室内基板から受電
据付場所	本体制御箱内
適合入出力伝送線サイズ(信号線)	CV, CVS, CPEVまたはこれらに相当するもの 単線:φ0.65mm~φ1.2mm 燃線:0.5mm <sup>2</sup> ~1.25mm <sup>2</sup>
信号線配線距離	外部出力:MAX100m 外部入力:MAX100m
室内ユニット接続線	10心(5心+5心)5m
接続形態	室内基板毎

作成日付 ISSUED	改定日付 REVISED	TITLE
16-08-30	17-12-13	床置ダクト形室内ユニット電気配線図 PFAV-P670・800・1120DMJ1
DIM. mm	SCALE NTS	DRW.NO. W KQ94R181
		REV. D
		PAGE 1/1



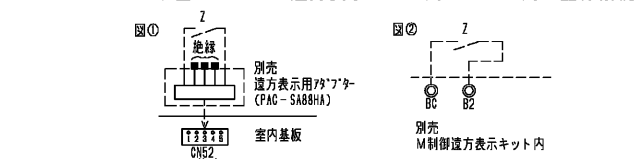
記号	名称
ACCT1, ACCT2	電流センサー(交流)
C1	コンデンサー(インバーター主回路)
CN24	コネクタ 補助ヒーター用
CN25	(制御基板) 加温器
CN28	ファン異常
CN32	遠方切替
CN33	集塵運転時出力
CN41	HA入力
CN51	集中管理
CN52	遠方表示
CNP	暖房ヒーター用
DCCT1	電流センサー(直流)
DCL	直流リアクター(力率改善用)
L	チョークコイル(高周波ノイズ除去)
LCD	液晶表示器
LEV1, 2	電子膨張弁
R11	抵抗(突入電流防止)
R, B.	リモートコントローラーボード
SW1	スイッチ 機能切替
SW2	(制御基板) 能力設定
SW3	機能切替
SW4	機種設定
SW5	機能切替
SW7	機能切替
SW8	能力設定
SW11	アドレス設定用 1の位
SW12	アドレス設定用 10の位
SW14	分岐口No.ペアNo.用
SWC	機能切替
SWE	ファン試運転用
T	電源トランス
TB2	電源端子台
TB5	伝送端子台
TB15	MAリモコン用端子台
TB21~TB23	入出力用端子台(別売M制御遠方表示キット)
TB(A1, A2, A3)	別売接続用端子台
TB(S1, S2)	緊急停止用端子台
TH21	吸込み温度検出サーミスター
TH22	配管温度検出サーミスター(液)
TH23	配管温度検出サーミスター(気)
THHS	IPM発熱温度検出サーミスター
X1	電磁継電器 インバーター基板用
X001	インバーター主回路
Z26	機能設定素子

注1. 遠方発停用アダプター、M制御遠方表示キットの接続要領は、標準電気配線図をご参照ください。  
 注2. 蒸気・水スプレー加湿器、高圧スプレー加湿器、ペーパーパン加湿器は23HS(湿度調節器)を使用しない場合、端子台のA1とA3を短絡してください。  
 注3. 蒸気・温水ヒーターは、ヒートポンプ暖房または蒸気・温水による暖房の切替運転になります。  
 ※ヒートポンプ暖房と蒸気・温水暖房を同時に運転することはできません。  
 下記要領に従って、SW設定、配線接続してください。  
 1) SW7-1をONに設定してください。  
 2) 下図のように切替SW、リレーを設けてください。(現地手配)



●切替SW(現地手配)  
 ONで蒸気・温水暖房(圧縮機は運転しません)  
 OFFでヒートポンプ暖房(電磁弁(現地手配)は動作しません)  
 ※接点が微小電流用(DC12V 1mA相当)の場合、下記リレー(現地手配)は不要です。  
 直接基板へ接続してください。

●リレー(現地手配)  
 微小電流対応(DC12V 1mA相当)のものを使用してください。  
 ① 別売遠方表示用アダプター(PAC-SA88HA)を使用する場合  
 下図①のように遠方表示用アダプターに配線接続してください。  
 ② 別売M制御遠方表示キット(PAC-CG92HK)を使用する場合  
 下図②のように遠方表示キット内のBC-B2箇所に配線接続してください。

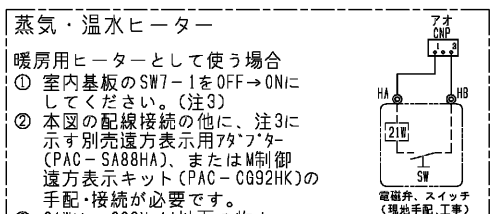
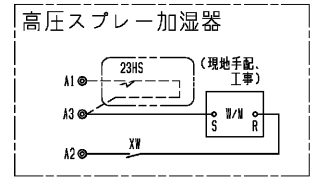
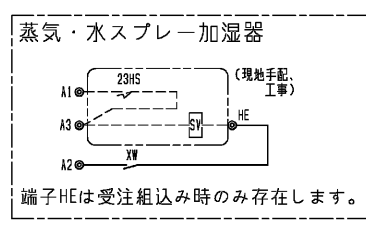
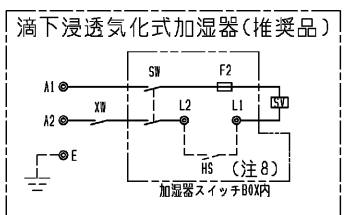
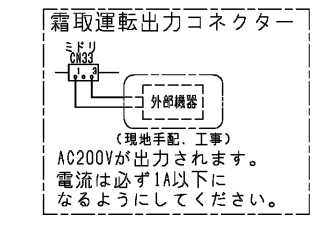
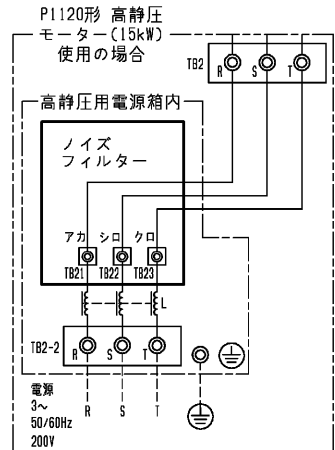


※ヒートポンプ暖房/蒸気・温水暖房の切替入力と、室内ユニットから出力信号(運転、異常、冷房、暖房、送風)を併用する場合は、図②に示すように、別売M制御遠方表示キット(PAC-CG92HK)をご使用ください。  
 この場合、遠方表示用アダプター(PAC-SA88HA)を用いた図①の接続は不要です。

3) 冷房運転時は上記切替SW(現地手配)を必ずOFFにしてください。  
 ONの状態では圧縮機が運転しません。

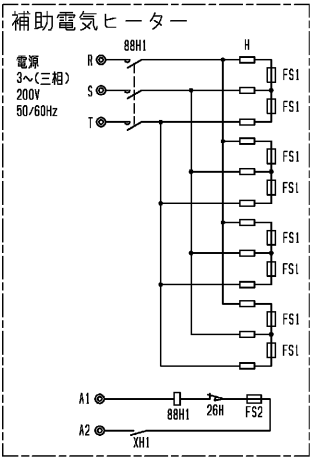
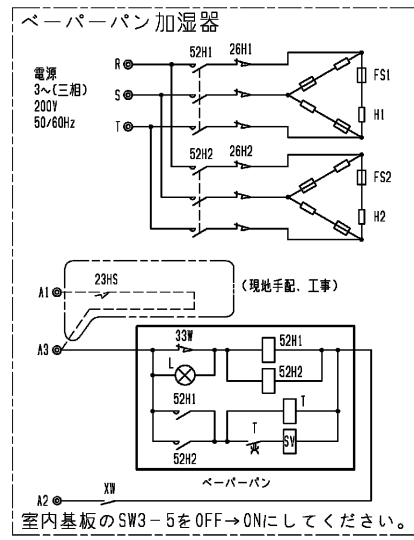
4. 本図は主要部品組込時の配線図を示します。  
 標準のみの電気配線接続は、標準の電気配線図を参照してください。  
 5. 本ユニットは受注仕様により、本図に示す電気回路(該当部分のみ)を組み込んでいます。  
 6. 室内温度制御にて空調を行う際は温度センサー(PAC-SE40TS-W)を使用し、TH-21は取外してください。  
 7. 電源には必ず漏電遮断器を設けてください。  
 8. ヒューミデイスタットをご使用の際は、端子台L1、L2の短絡線を外してヒューミデイスタットを接続してください。  
 9. 滴下浸透気化式加湿器組込時は、蒸気・温水ヒーター、補助電気ヒーターとの併設はできません。  
 10. 蒸気・温水ヒーター(再熱用)を組込みの場合、ヒーターの余熱排除のため、MAリモコンにて機能設定No.58を"3"、機能設定No.71を"2"にしてください。

11. 圧縮機容量固定用のコネクタは、室内ユニットの制御箱内部に付属しています。  
 本機能を使用する場合は、SW1-8(年間冷房設定)をONにし、コネクタを室内基板のCN4Fに接続してください。  
 12. 高静圧モーター(11kW)にする場合は、インバーター基板のCNTYPに接続しているモーター識別抵抗を変更してください。  
 また、室内基板のSW3-2をOFF→ONにしてください。  
 モーター識別抵抗は、別売部品に付属しています。

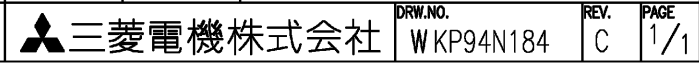


蒸気・温水ヒーター  
 暖房用ヒーターとして使う場合  
 ① 室内基板のSW7-1をOFF→ONにしてください。(注3)  
 ② 本図の配線接続の他に、注3に示す別売遠方表示用アダプター(PAC-SA88HA)、またはM制御遠方表示キット(PAC-CG92HK)の手配・接続が必要です。  
 ③ 21Wは、200V 1A以下の物を使用してください。  
 電流容量が1A以上になる場合は、リレ受けしてください。  
 ④ 端子HA、HBは受注組込み時のみ存在します。  
 ⑤ 機能設定No.25を"3"にしてください。(出荷時設定は"3")

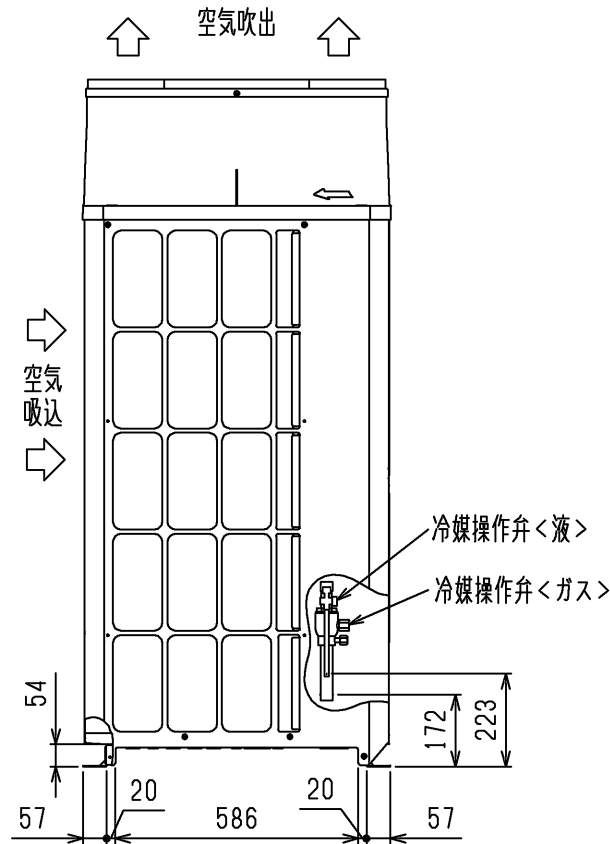
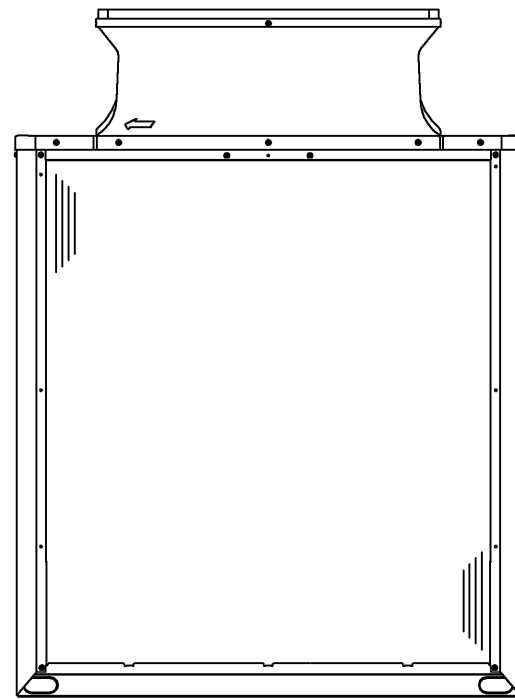
冷房再加熱用ヒーターとして使う場合  
 ① 室内基板のSW7-1をOFF→ONにしてください。(注3)  
 ② 21Wは、200V 1A以下の物を使用してください。  
 電流容量が1A以上になる場合は、リレ受けしてください。  
 ③ 端子HA、HBは受注組込み時のみ存在します。  
 ④ 機能設定No.27を"3"にしてください。(出荷時設定は"3")  
 ⑤ 室内基板のSW1-8(年間冷房設定)をOFF→ONにしてスイッチを設けてください。  
 ⑥ 機能設定No.58、No.71の設定変更をしてください。(注10)



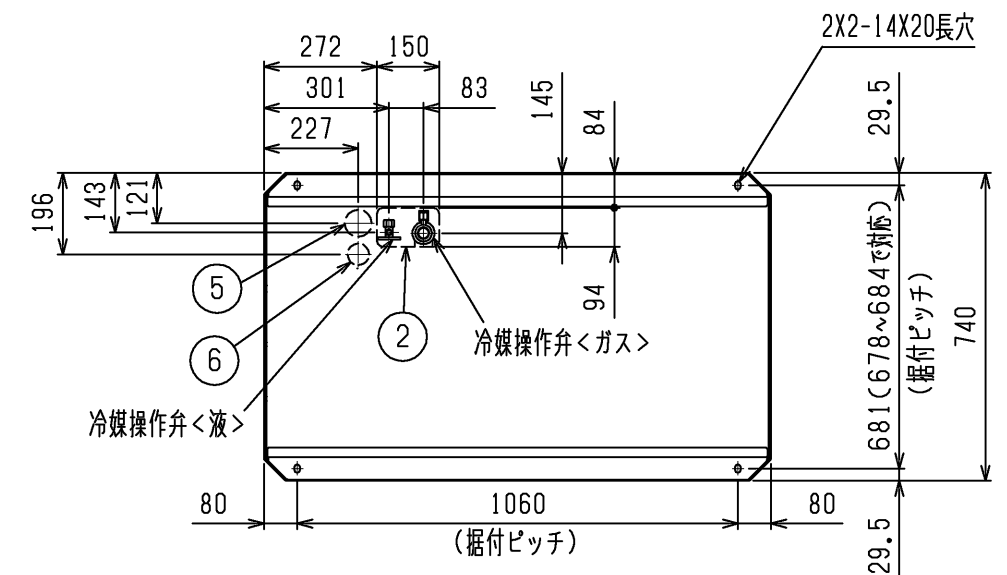
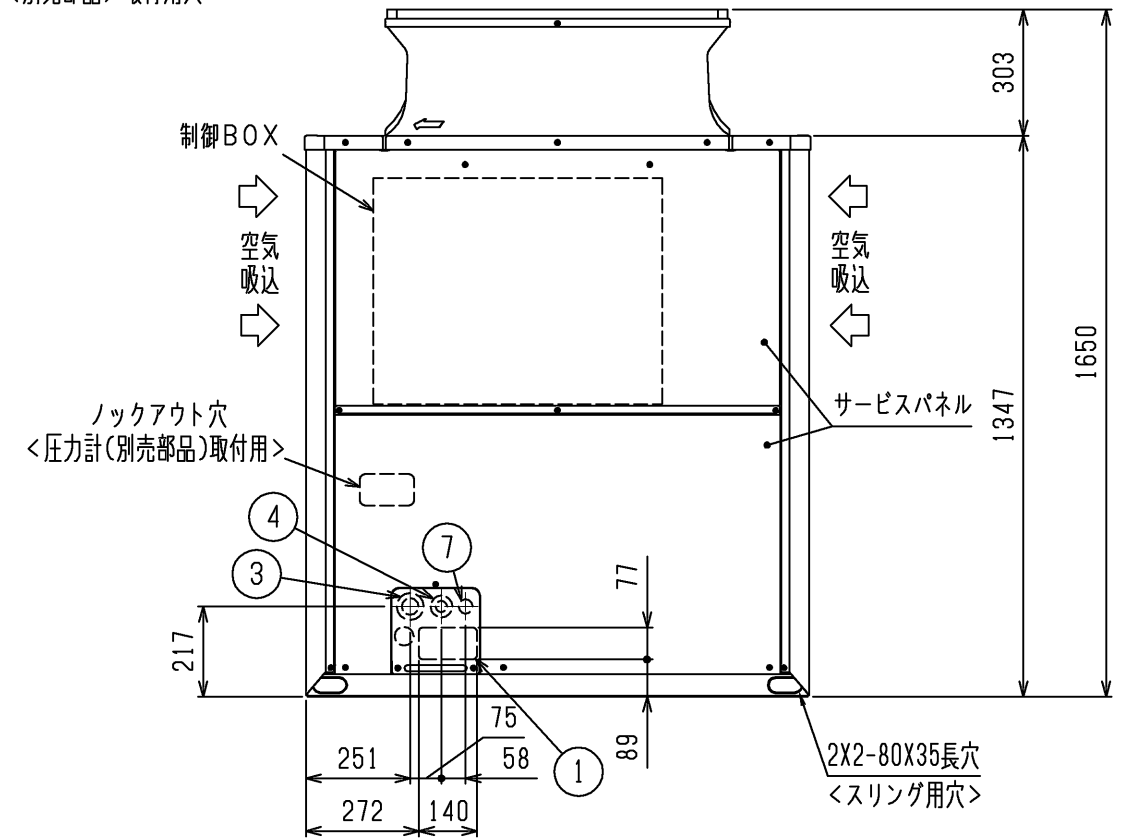
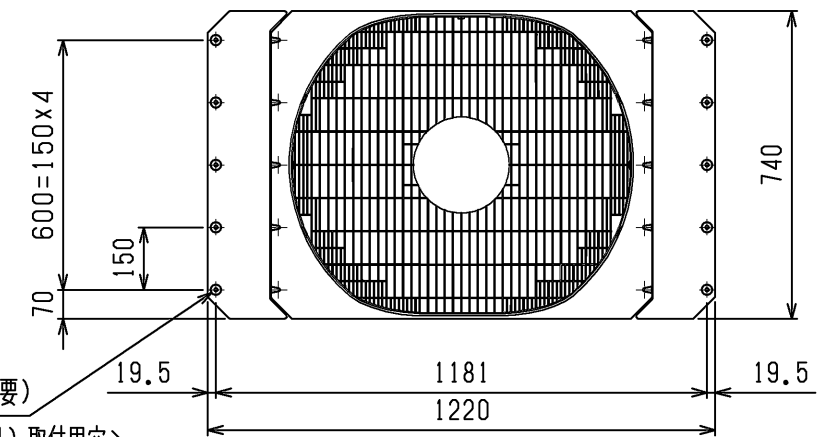
追加部品記号説明	記号	名称	備考	
蒸気・温水ヒーター	21W	電磁弁	現地手配	
	SW	スイッチ	現地手配	
	88H1	電磁接触器	別売付属	
	FS1	主回路ヒューズ(25A)	別売付属	
	FS2	温度ヒューズ(10A)	別売付属	
補助電気ヒーター	H	ヒーター	別売付属	
	26H	昇降停止サーモ	別売付属	
	XH1	補助電圧器	別売付属	
	HS	ヒューミデイスタット	現地手配	
	SV	電磁弁	加湿器付属	
滴下浸透気化式加湿器	XW	補助電圧器	加湿器付属	
	F2	ヒューズ<0.5A>	加湿器付属	
	SW	スイッチ	加湿器付属	
	52H1, 52H2	電磁接触器	別売付属	
	26H1, 26H2	サーマルカットアウト	別売付属	
ペーパーパン加湿器	FS1, FS2	温度ヒューズ	別売付属	
	H1, H2	ヒーター	別売付属	
	23HS	湿度調節器	現地手配	
	T	タイマー	別売付属	
	SV	電磁弁	別売付属	
MAリモコン	L	断水ランプ	別売付属	
	33W	断水スイッチ	別売付属	
	XW	補助電圧器	別売付属	
	製品本体記号説明 参照			
	高静圧用モーター(11kW)	Z27	モーター識別抵抗	別売付属
高静圧用モーター(15kW)	TB2-2	電源端子台	受注対応	
蒸気スプレー加湿器	23HS	湿度調節器	現地手配	
	SV	電磁弁	現地手配	
高圧スプレー加湿器	XW	補助電圧器	別売付属	
	W/M	高圧スプレー	受注対応	
水スプレー加湿器	23HS	湿度調節器	現地手配	
	23HS	湿度調節器	現地手配	
	SV	電磁弁	現地手配	



- 注1. ユニット周囲の必要空周と基礎施工時の注意事項は、(2/2)を参照してください。
2. ろう付け時は、操作弁本体へ濡れタオル等を巻き、本体温度が120℃以上にならない様にしてください。
3. 背面用網は、別売部品をご用意しています。
4. 別売部品取り付けの際には、取り付け後の外形寸法に応じたユニット間隔としてください。



4X5-φ4.6穴  
(樹脂部の開口加工必要)  
<防雪フード(別売部品)取付用穴>



接続管仕様

形名	冷媒配管径		操作弁口径	
	液側	ガス側	液側	ガス側
P400SDMJ1形	φ12.7ろう付※1	φ25.4ろう付※2	φ12.7	φ28.58
P450DMJ1形				
P500SDMJ1形				
	φ15.88ろう付※2	φ28.58ろう付※2		

- ※1・・・現地配管を拡張して直接操作弁にろう付けしてください。
- ※2・・・施工状況に応じて管継手(現地手配)又は弊社サービス部品を使用し、現地配管を操作弁へろう付けしてください。

NO.	用途	仕様
①	配管用	前面通し穴 140×77ノックアウト穴
②		底面通し穴 150×94ノックアウト穴
③	電源配線用	前面通し穴 Φ65もしくはΦ40ノックアウト穴
④		前面通し穴 Φ52もしくはΦ27ノックアウト穴
⑤		底面通し穴 Φ65ノックアウト穴
⑥		底面通し穴 Φ52ノックアウト穴
⑦	伝送用配線	前面通し穴 Φ34ノックアウト穴

	作成日付 ISSUED	改定日付 REVISED	TITLE PUHV-P450DMJ1(-BS,-BSG) PUHV-P400,500SDMJ1(-BS,-BSG) 設備用インバータエアコン 室外ユニット外形図
DIM. mm	16-10-18		
SCALE NTS	三菱電機株式会社		DRW.NO. W KS94T850
		REV. *	PAGE 1/2

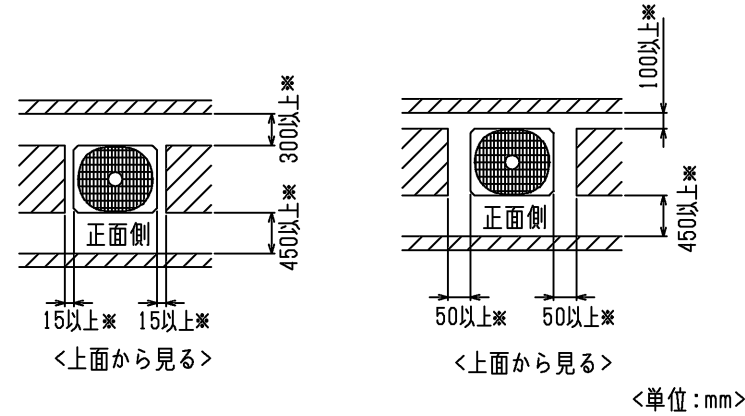


# 1. ユニット周囲の必要空間

## ● 単独設置の場合

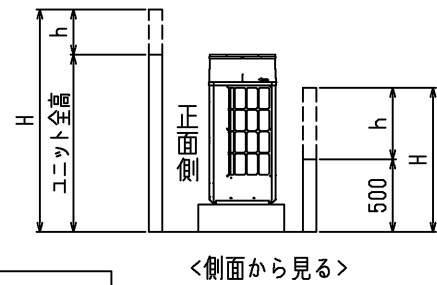
①ユニットは、下図に示す必要空間をとって設置してください。

○後面側、壁面まで300mm以上の場合 ○後面側、壁面まで100mm以上の場合



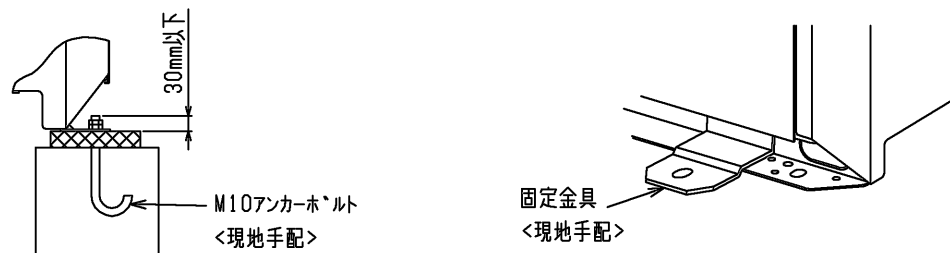
②前後、側面の壁高さ<H>が、下記<壁高さ制約>を超える場合  
<壁高さ制約>を超えた分の寸法<h>を図中にある  
\*印の寸法に加算してください。

<壁高さ制約> 正面：ユニットの全高以下  
後面：ユニット底面から500mm以下  
側面：ユニットの全高以下



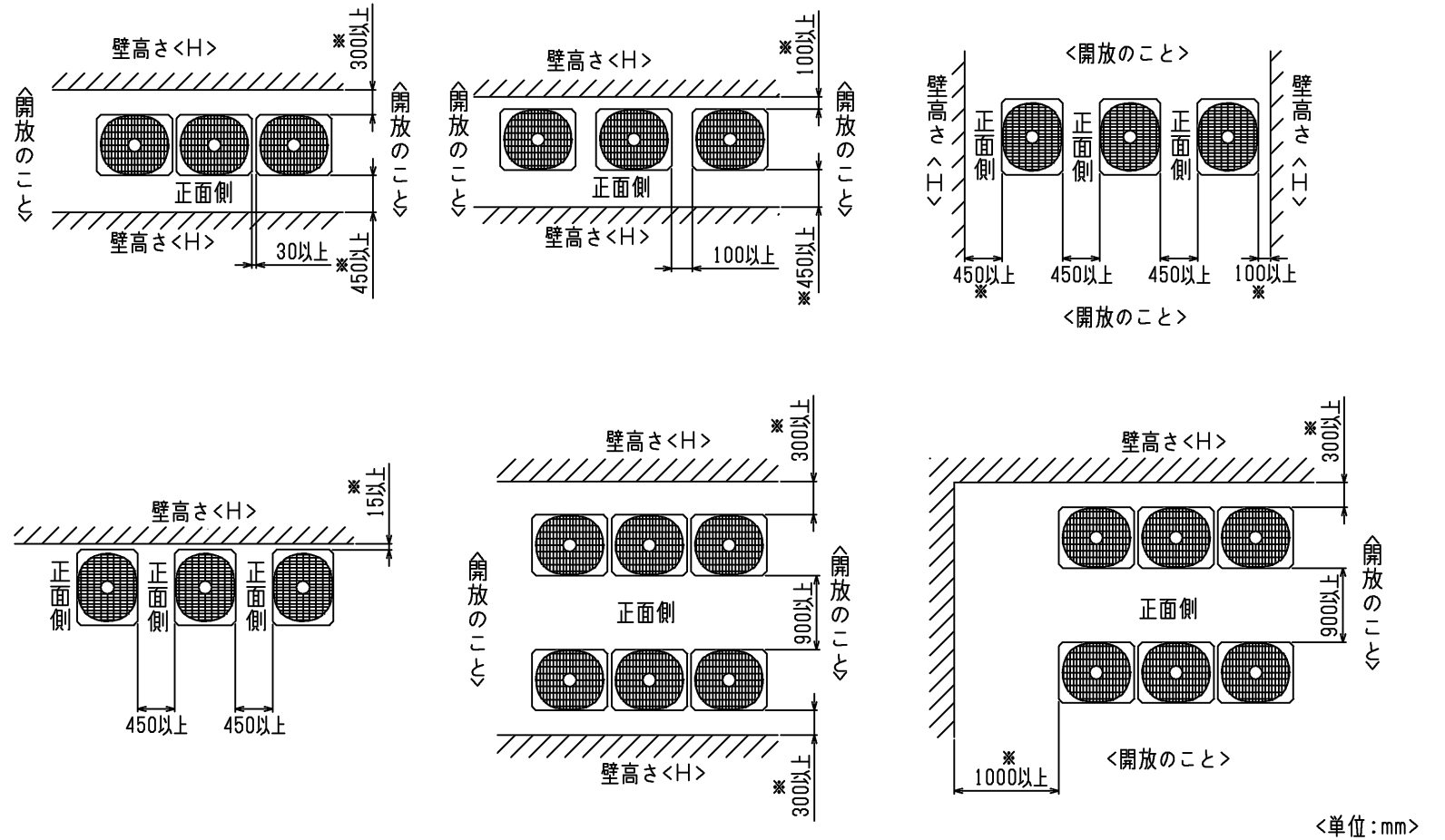
# 2. 基礎施工

- 基礎施工に際しては床面強度、ドレン水処理、配管、配線の経路に十分留意してください。  
<運転時にはドレン水がユニット外に流出しますので、集中排水する場合は、別売の集中ドレンパンを使用してください。>
- ユニット取付部の下図コーナーを確実に受けるように基礎を施工してください。  
防振ゴムを使用する場合には、幅方向を防振ゴム全面で受けるように施工してください。
- アンカーボルトの飛び出しは30mm以下となるようにしてください。
- 後打ち式アンカーボルトを使用する場合は、下図のような固定金具（現地手配）を取り付けてください。（4箇所）
- 小動物・雪・雨水などが配管・配線取だし部から侵入すると、機器を損傷するおそれがありますので、開口部は閉鎖材等（現地手配）で必ず塞いでください。
- 底面配管または底面配線を行う場合は、ベースの貫通穴を塞がないように基礎や架台の施工には注意してください。
- 架台等に取り付ける場合、設計工事マニュアルを参照ください。



## ● 集中設置・連続設置の場合

- 多数のユニットを設置する場合は、人の通路、風の流通を考慮して、各ブロック間に下図スペースをとってください。
- 2方向は開放としてください。
- 壁高さ<H>が<壁高さ制限>を超える場合は、単独設置の場合と同様に<壁高さ制限>を超えた分の寸法<h>を\*印の寸法に加算してください。
- ユニット前後に壁がある場合の側面方向への連続設置は最大6台として、6台毎に吸込スペース兼通路スペースとして1000mm以上とってください。



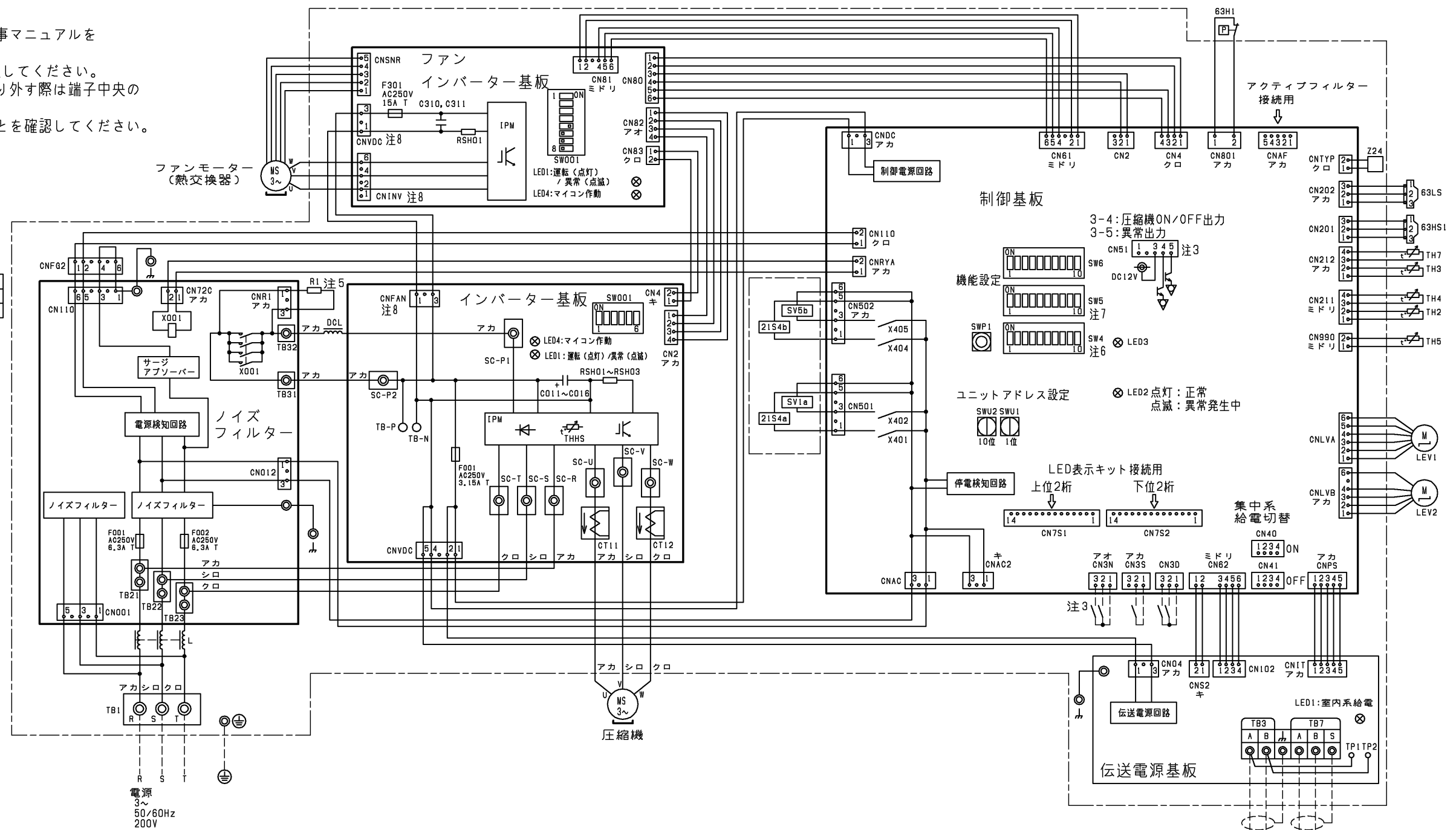
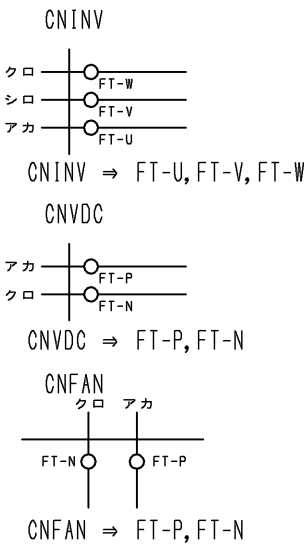
	作成日付 ISSUED	改定日付 REVISED	TITLE PUHV-P450DMJ1(-BS,-BSG) PUHV-P400,500SDMJ1(-BS,-BSG) 設備用インバータエアコン 室外ユニット外形図
DIM. mm	16-10-18		
SCALE NTS	三菱電機株式会社		DRW.NO. W KS94T850
			REV. *
			PAGE 2/2

- 注1.破線は現地配線を示します。  
 注2.一点鎖線は制御箱境界を示します。  
 注3.入出力信号用コネクタの接続はシステム設計工事マニュアルを参照してください。  
 注4.同一冷媒系統の室外ユニット間はTB3を渡り配線してください。  
 注5.ファストン端子はロック機構付き端子です。取り外す際は端子中央のつまみを押しながら取り外してください。  
 取り付けた後は確実にロックがかかっていることを確認してください。  
 注6.SW4: 全てOFFの場合  
 ・LED3 点灯: 運転  
 点滅: 立ち上げ中  
 消灯: 停止  
 その他の設定、モニタ項目は、据付説明書・サービスハンドブックを参照してください。

注7.集中管理スイッチの設定 (SW5-1)

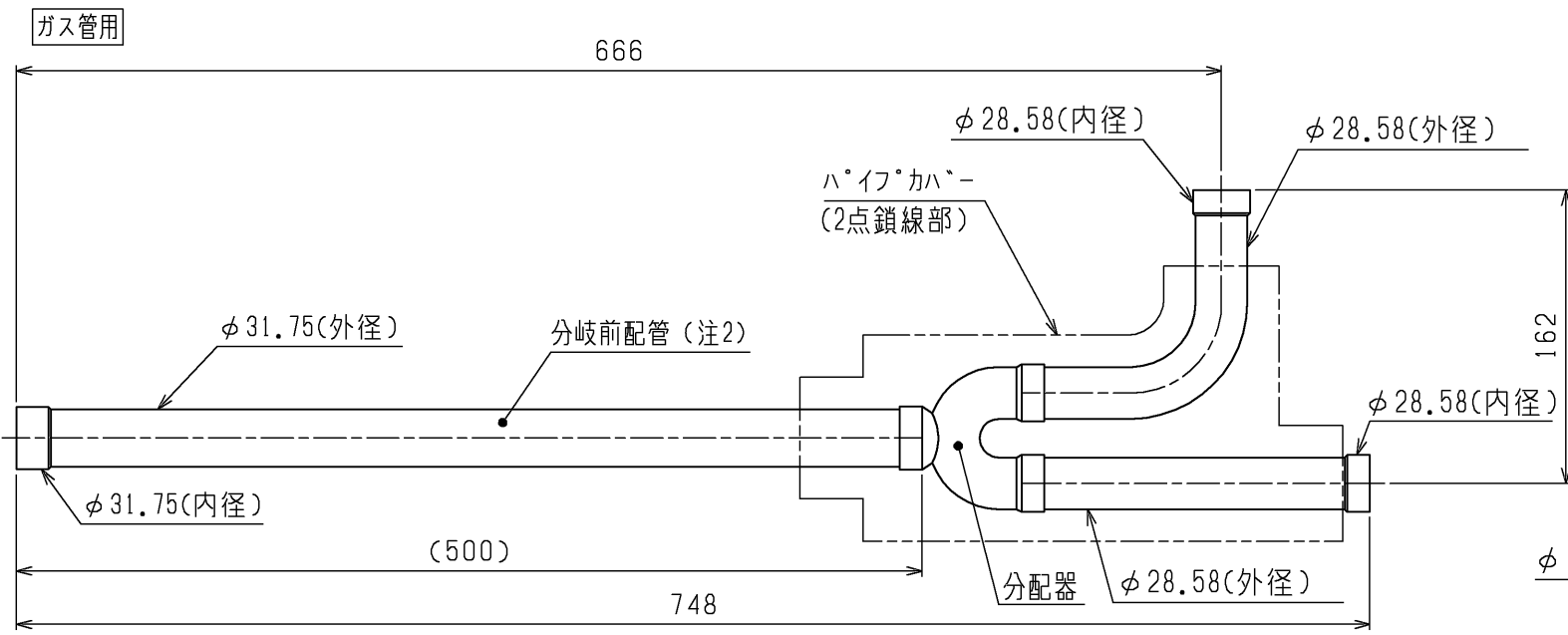
システム構成	SW5-1
システムコントローラーとの接続システムなし	OFF
システムコントローラーとの接続システムあり	ON

注8.基板のコネクタがファストン端子仕様の場合があります。

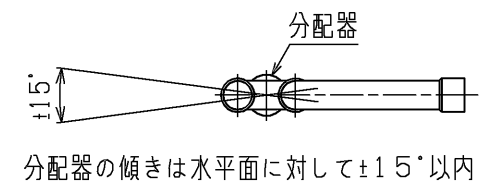


記号	名称	記号	名称
21S4a	四方弁	RSH01~RSH03	抵抗
21S4b	冷暖切替	(インバーター基板)	電流検出用
63H1	熱交換器容量切替		
63HS1	圧力スイッチ (高圧過昇保護)	SV1a	電磁弁
63LS	圧力センサー	SV5b	0/S下バイパス回路
X001	吐出圧力	TB1	熱交換器容量切替
C011~C016	低圧圧力	TB3	電源
CT11, 12	電磁継電器 (インバーター主回路) 72C	TB7	室内外伝送
DCL	コンデンサー (インバーター主回路)	TH2	集中管理用伝送
L	電流センサー	TH3	SCバイパス出口温度
LEV1	直流リアクター (力率改善用)	TH4	液管温度
LEV2	チョークコイル (高周波ノイズ除去)	TH5	吐出温度
R1	電子膨張弁	TH7	Acc流入管温度
RSH01	HICバイパス流量調整	THHS	外気温度
(ファンインバーター基板)	圧力制御、流量調整	Z24	[IPM]温度
	突入電流防止		機能素子
	電流検出用		

	作成日付 ISSUED	改定日付 REVISED	TITLE PUHV-P400SDMJ1(-BS,-BSG) 設備インバーターエアコン 室外ユニット 電気配線図
DIM. mm	16-10-24	22-02-14	
SCALE NTS	三菱電機株式会社		DRW.NO. W KE94G471
	REV. A	PAGE 1/1	

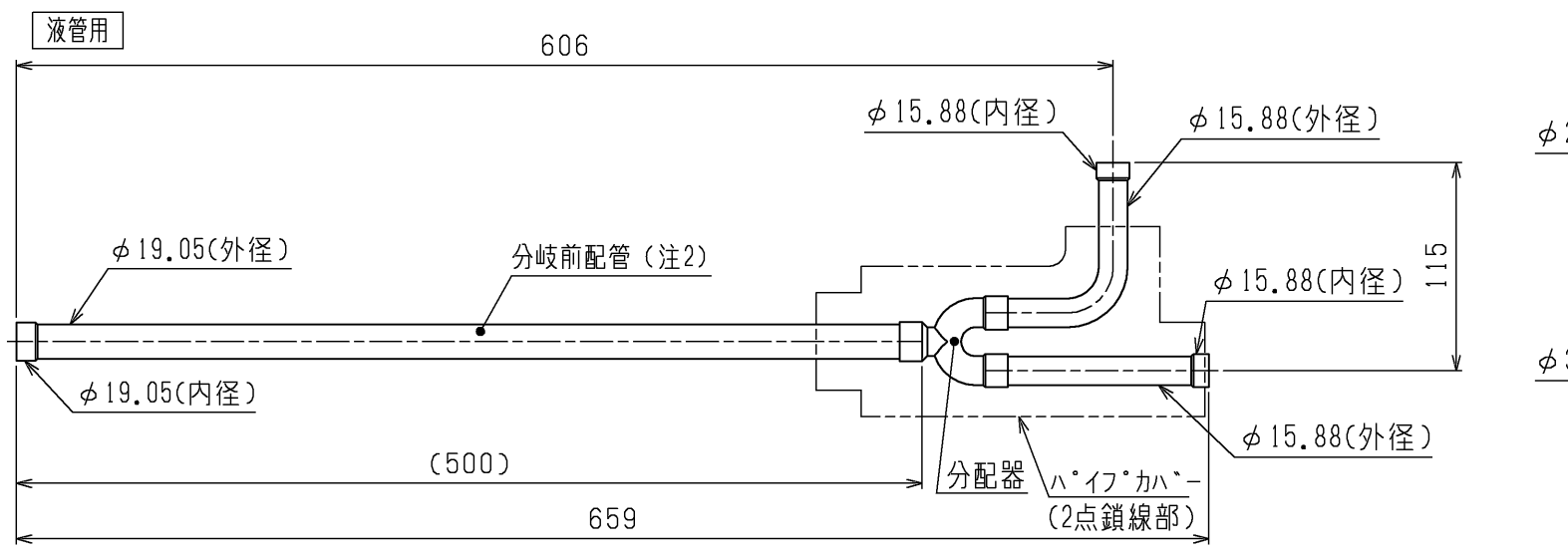
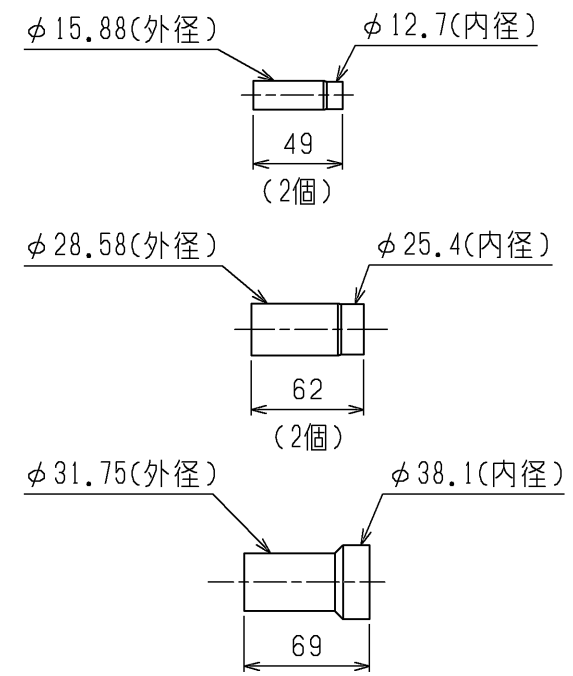


注1. 分岐管の取付姿勢は下図を参照して下さい。



2. 分岐前配管の直管部長さは500 mm以上確保してください。分岐前配管の取外し、切断、曲げを行うと機器損傷の原因となります。

<異径管(付属品)>



	作成日付 ISSUED	改定日付 REVISED	TITLE	REV.	PAGE
DIM. mm	17-07-18		CMY-S200BKJ 設備用インバータエアコン 別売部品 分岐管キット外形図	*	1/1
SCALE NTS	三菱電機株式会社		DRW.NO. WKJ94H293		