

設備用インバーターエアコン仕様書 ファシリアDD リプレースタイプ グリーン購入法適合(APF基準) 2015年度省エネ基準値クリア				台数	記号
セット形名	PFHV-RP224DMJ	室内	PFAV-XP224DMJ	室外	PUHV-RP224DMJ(-BS, -BSG)

御使用先	殿	法定冷凍トン/台	3.21
弊社工事番号		製品質量(概算) kg	室内 136 室外 177
始動方式	インバーター		

電 源	V/Hz	三相 200V/50Hz		
APF (2006)	—	冷 房	暖 房	暖房低温
能 力	kW	20.0(22.4) ()は最大	22.4(25.0) ()は最大	20.0
消費電力	kW	5.60	6.27	7.19
運転電流	A	17.9	20.1	—
運転力率	%	90	90	—

室内	風 量	m ³ /min	65		
	機外静圧	Pa	30		
	電動機出力	kW	1.2		
	消費電力	kW	0.51	0.51	—
	運転電流	A	1.7	1.7	—
	始動電流	A	1.1		
	吸込空気	乾球温度	°C	27.0	20.0
湿球温度		°C	19.0	—	—
運転音 PWL		dB	68	68	—

室外	風 量	m ³ /min	165			
	電動機出力	kW	0.35 (送風機)			
	消費電力	kW	5.09	5.76	—	
	運転電流	A	16.2	18.4	—	
	始動電流	A	15			
	吸込空気	乾球温度	°C	35.0	7.0	2.0
		湿球温度	°C	—	6.0	1.0
運転音 PWL	dB	76.5	76.5	—		

圧縮機(全密閉形)電動機	kW	4.67 (室外)	吸込口形式 / 方向	グリル / 前面・背面
冷媒 / 冷凍機油		R410A / エシロ油	吹出口形式 / 方向	ダクト / 上面
圧力開閉器 (高低圧)	高圧カット	MPa	<冷房> 4.15 <暖房> 3.5	冷媒配管接続方向
	低圧カット	MPa	—	
リモコン	調節範囲	°C	<冷房> 14~30	電源・伝送線接続方向
			<暖房> 14~30	
クランクケースヒーター	W	—	ドレン配管接続方向	左(現地にて右に変更可)

エアフィルター(ろ材)	PPハニカム織			
塗装色	室内ユニット	マンセル 5Y 8/1 <近似色>	室外ユニット	マンセル 5Y 8/1 <近似色>
共通事項	冷媒配管長	室外ユニット~室内ユニット間実長 150m以下 (液管φ9.52またはφ12.7の場合) 80m以下 (液管φ15.88の場合) ※ただし、液管φ15.88が70mの場合、液管φ12.7を30mまで接続できます。 ※既設配管の流用は70m以下としてください。 (R407C冷媒を使用した既設配管の場合は40m以下としてください。)		
	高低差	外機~内機	室外ユニット上の場合 50m以下 / 室外ユニット下の場合 40m以下 ※既設配管の流用は30m以下としてください。	
	延長配管径(液/ガス)	液: φ9.52またはφ12.7またはφ15.88 / ガス: φ19.05またはφ22.2またはφ25.4		
	使用温度範囲	室内ユニット吸込	<冷房> 湿球温度 10~25°C <暖房> 乾球温度 14~30°C	
室外ユニット吸込		<冷房> 乾球温度 -15~43°C (送風機運転中の送風機吹出し部は除く) <暖房> 湿球温度 -20~15.5°C (送風機運転中の送風機吹出し部は除く)		

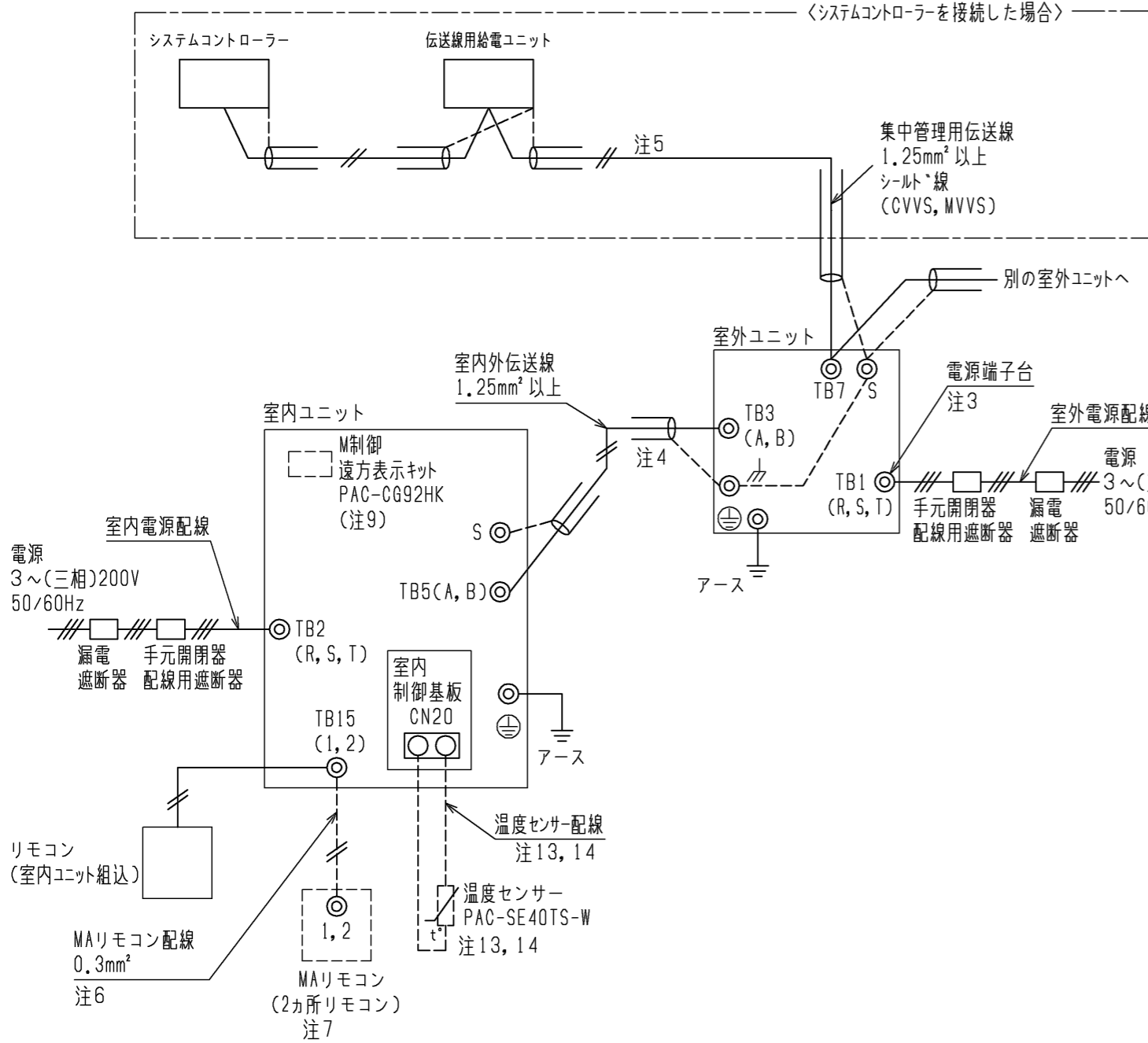
特記事項	注1. 冷房・暖房能力および運転特性は、標準サイズの配管径(液: φ9.52/ガス: φ19.05)を接続し、JISB8616-2015およびJRA4002:2016の吸込空気条件で運転した場合の値です。			
	注2. 騒音値はJRA4065:2013に基づいた値です。実際に据え付けた状態で測定すると、周囲の騒音や反響などの影響を受け、表示数値より大きくなるのが普通です。			
	注3. 室外ユニット下の場合は高低差は、室外ユニットの冷房吸込空気温度0°C以上の場合の値です。-15~0°Cでは15m以下の高低差となります。			
	注4. 組み込む別売部品の種類によっては電気特性、風量、機外静圧、騒音値等が変化することがあります。詳細はテクニカルマニュアル、冷熱ハンドブックをご覧ください。			
	注5. 室内ユニット周囲空気が露点温度23°C以上で長時間運転されると、室内ユニットの結露水が垂れて水漏れに至るおそれがあります。			
	注6. 冷房時、室外ユニット吸込温度が-15~-5°Cでご使用の場合、安定した運転のために防雪フード(吹出ダクト・吸込ダクト)を取付けてください。 また、ユニット周囲を防雪ネットや防雪柵で囲うなどの対策を行ってください。			
	注7. 本製品を長く安心してお使いいただくためには定期的な保守・点検が必要です。各部品の点検・保全周期については日本冷凍空調工業会発行のガイドラインを参考にしてください。			
	注8. データモニタリング機能は、リモコンでご使用の場合「主」設定で「主」に設定したリモコンのみご使用できます。			
	注9. 外気を取り入れて使用するときは、必要に応じてリモコンサーモまたは別売部品の温度センサー(PAC-SE40TS-W)へ変更して下さい。			
	注10. 外気を取り入れて使用するときは、取り入れ外気温度は10°C以上、外気取り入れ量は、全体風量の10%以下となるようにしてください。			
注意事項	注11. 既設配管とユニットの接続配管径が異なる場合、配管径によっては接続管を現地手配する必要があります。詳細は設計工事マニュアルをご覧ください。			
	注12. 既設配管を利用する場合、配管径・肉厚・配管長・高低差に制約があります。詳細は設計工事マニュアルをご覧ください。			
	注13. 既設配管を利用する場合、フレア接続部は流用できません。必ず、R410A用に再加工してください。			
	注14. ガス/石油ヒートポンプ式空調機の既設配管は利用できません。新規配管で施工してください。			
	注15. 圧縮機の故障履歴があるユニットの既設配管は利用できません。新規配管で施工してください。			
	注16. 蒸気・温水ヒーターは、冷房時ご使用できません。			
	注17. 加湿器は、冷房時ご使用できません。			
	注18. 蒸気ヒーターを使用する場合は、凝縮水滞留防止ポンプ(トラップ)を必ず併用してください。 なお、ポンプを設置する配管システムは専門メーカーに問合せ願います。凝縮水滞留防止ポンプ(トラップ)を設置しない場合には、ストール現象の発生によりシステムハンマー、凍結、腐食によるヒーター破損の可能性があります。			
	注19. APF (2006) は、JIS B 8616:2006および JRA 4048:2006に準拠した値です。			
	標準外仕様			

添付図面	外形図(室内) KQ94T430	電気配線図(室内) KQ94T839	機外配線図 KQ94T788
	外形図(室外) KQ94T751	電気配線図(室外) KE94G809	

*除外工事 据付・基礎工事、給排水工事、電気接続工事、ダクト工事、防熱工事、電源開閉器、温調・湿調用電磁弁、逆止弁、その他本仕様書に明示無き事項。					
三菱電機株式会社	日付	18-7-17	仕様書番号	WYNC2-6458-5	副番 B

三菱電機 パッケージエアコン PFHV-RP・DMJシリーズ 機外配線図

〈システムコントローラーを接続した場合〉



①室内ユニット 電線太さ及び開閉器容量

形名	電動機出力	電線太さ		漏電遮断器 ※2	手元開閉器		配線用遮断器	最大こう長 ※4	室内ユニット 最大電流
		電源配線	アース		開閉器容量	過電流保護器			
PFAV-XP224DMJ	1.2kW ※1	1.6mm	1.6mm	15A ※3	15A	15A(B種ヒューズ [*])	15A	40.0m	5.8A
PFAV-XP280DMJ	1.2kW ※1	1.6mm	1.6mm	15A ※3	15A	15A(B種ヒューズ [*])	15A	40.0m	5.8A
PFAV-XP224, 280DMJ (高静圧)	3.4kW	1.6mm	1.6mm	15A ※3	15A	15A(B種ヒューズ [*])	15A	18.0m	12.6A

- ※1 標準仕様の電動機出力を示します。
- ※2 電源には必ずインバーター回路用漏電遮断器(三菱電機NV-Cシリーズまたは、その同等品)を取付けてください。
- ※3 漏電遮断器は感度30mA 0.1s以下を使用してください。
- ※4 電源配線のこう長は電源から室内ユニットまでの電圧降下2%時の電線最大こう長を示します。

②室外ユニット 電線太さ及び開閉器容量

セット形名	室外構成ユニット形名	電線太さ		漏電遮断器 ※3	手元開閉器		配線用遮断器	最大こう長 ※5	室外ユニット 最大電流
		電源配線	アース		開閉器容量	過電流保護器			
PFHV-RP224DMJ	PUHV-RP224DMJ	8mm ²	3.5mm ²	40A ※1	60A	40A (B種ヒューズ [*])	40A	35.0m	25.8A
PFHV-RP280DMJ	PUHV-RP280DMJ	14mm ²	3.5mm ²	50A ※2	60A	50A (B種ヒューズ [*])	50A	48.0m	36.9A

- ※1 漏電遮断器は感度30mAまたは100mA 0.1s以下を使用してください。
- ※2 漏電遮断器は感度100mA 0.1s以下を使用してください。
- ※3 電源には必ずインバーター回路用漏電遮断器(三菱電機NV-Cシリーズまたは、その同等品)を取付けてください。
- ※4 電源配線の太さは、ご使用になる配線種・周囲温度により異なる場合がありますので、内線規程に従ってご選定ください。
- ※5 電源配線のこう長は電源から室外ユニットまでの電圧降下2%時の電線最大こう長を示します。

③制御配線

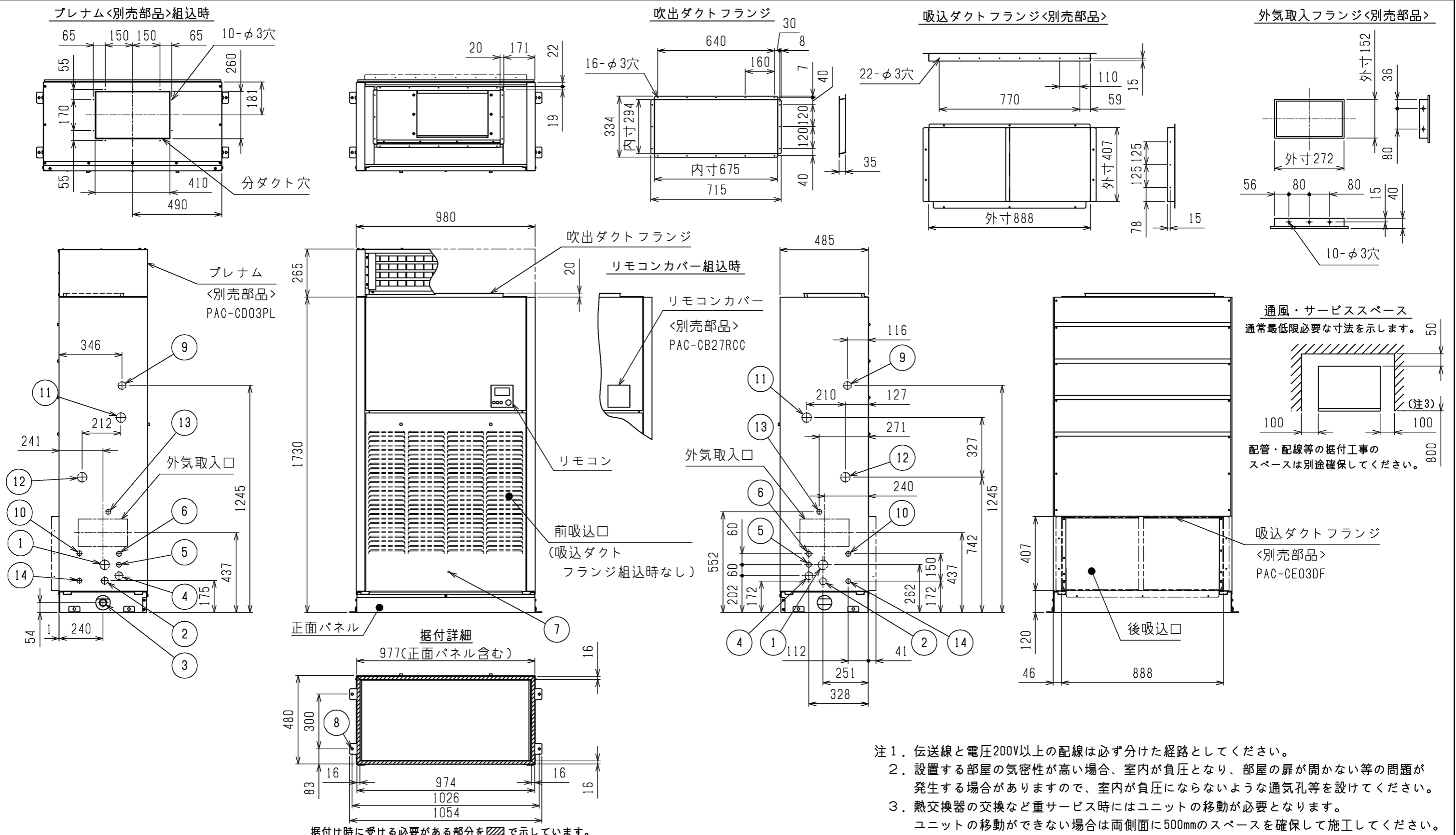
配線	電線太さ	配線の種類	総延長
室内外伝送線	1.25mm ² 以上	シールド線 CVVS, MVVS	最大 200m
集中管理用	1.25mm ² 以上	シールド線 CVVS, MVVS	最大 200m
MAリモコン配線	0.3mm ² ※2	VCTF, VCTFK, CVV, CVS, VVR, VVF, VCT	注6
温度センサー配線	1.25mm ² 以上	シールド線 CVVS, MVVS	最大 200m

- ※1 コンパクトリモコンの端子台へ接続する場合は、()内の電線太さの使用を推奨します。
- ※2 シース付き0.3mm²ケーブルをご使用ください。

- 注1. 伝送線は全て2線式で極性がありません。
- 注2. ◎印はネジ端子台、□印は基板差込みコネクタを示します。
- 注3. 室外電源配線は、端子台TB1に接続してください。
- 注4. 伝送線(シールド線)のシールド側は必ず室外ユニットのアース端子に接続してください。また、各室内ユニットへの渡り配線(伝送線)とM-NETリモコン線のシールドアースは、各々の室内ユニットの端子S(シールド)へ接続するか、もしくはシールド同士を接続してください。(シールドアースは図中、破線にて示しています)
- 注5. システムコントローラーを集中管理用伝送線に接続する場合、必ず伝送線用給電ユニットを接続してください。
- 注6. MAリモコンの配線長は最大200mまで可能です。MAリモコンペア接続時は100m以内としてください。
- 注7. 室内ユニットを同一グループにする場合は、グループにしたい室内ユニット間のMAリモコン線を渡り配線してください。
- 注8. 室内ユニットを同一グループにする場合は、システムコントローラーにより登録してください。
- 注9. M制御遠方表示キット(PAC-CG92HK)は別売部品です。入出力信号配線接続要領はキットの説明書を参照ください。
- 注10. 電源には必ず漏電遮断器を取付けてください。

- 1.1. 漏電遮断器で地絡保護専用のものは、手元開閉器または配線用遮断器を組合わせて使用してください。
- 1.2. 過電流保護器はB種ヒューズを使用する場合について示します。
- 1.3. 温度センサー配線を使用する場合は、PAC-SE40TS-Wに付属しているケーブルを使用してください。10mを超える場合は、③制御配線表の仕様に従って配線してください。温度センサーの設置方法は、温度センサー(PAC-SE40TS-W)の据付工事説明書と室内ユニットの据付工事説明書を必ず参照ください。
- 1.4. シールド線にて延長される場合は、次の据付条件に従って配線してください。
 - ①動力線(強電系)とは、300mm以上離してください。
 - ②インバーター機器、自家発電機、高周波医療機器、無線通信機器などの影響を受けないように配線してください。
 - ③シールド線は、室内ユニットのアース端子へ接続してください。
- 1.5. 製品の故障、電源配線不良などにより大電流が流れた場合、製品側の遮断器と上位側の遮断器が共に作動することがあります。設備の重要度により電源系統を分割するか、遮断器の保護協調をとってください。

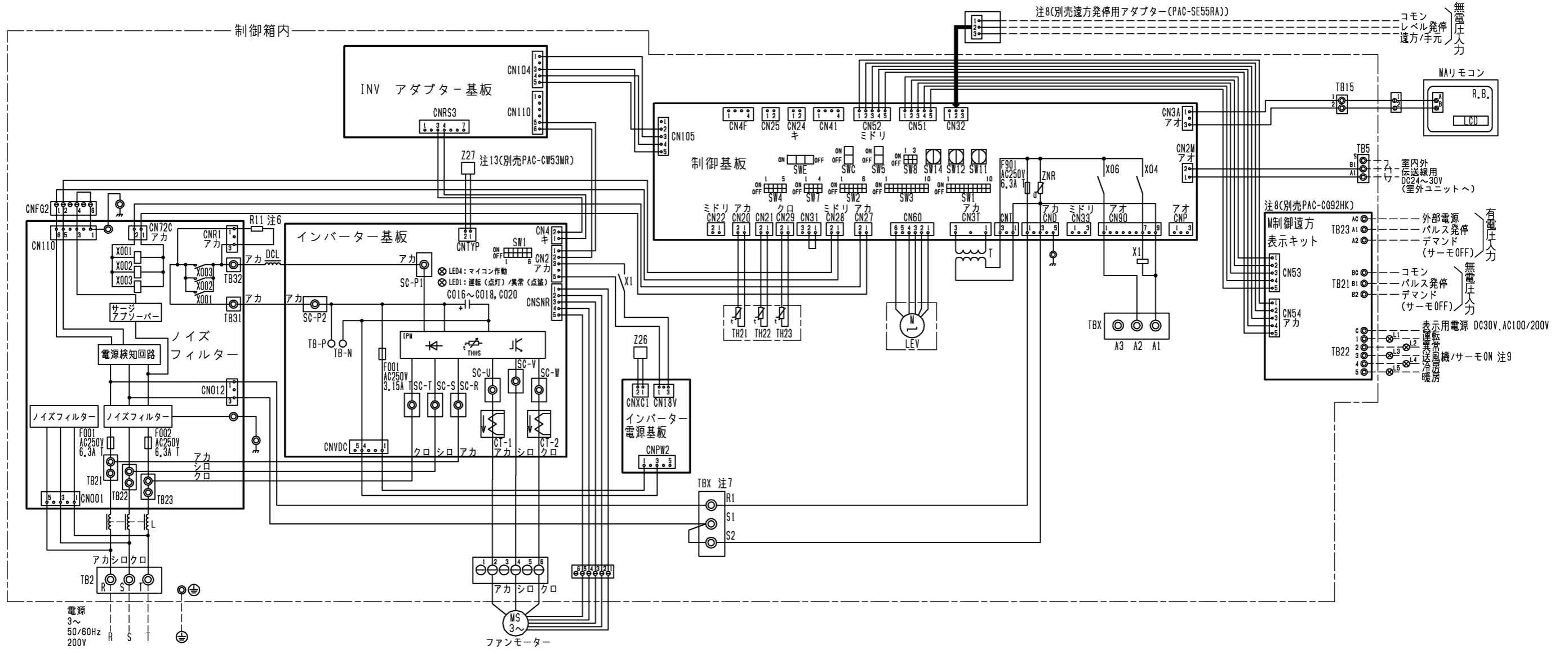
	作成日付 ISSUED	改定日付 REVISED	TITLE 三菱電機 パッケージエアコン PFHV-RP・DMJシリーズ 機外配線図		
DIM. mm	18-07-02	2022-12-22	DRW.NO. W KQ94T788	REV. A	PAGE 1/1
SCALE NTS	三菱電機株式会社				



- 注1. 伝送線と電圧200V以上の配線は必ず分けた経路としてください。
2. 設置する部屋の気密性が高い場合、室内が負圧となり、部屋の扉が開かない等の問題が発生する場合がありますので、室内が負圧にならないような通気孔等を設けてください。
3. 熱交換器の交換など重サービス時にはユニットの移動が必要となります。ユニットの移動ができない場合は両側面に500mmのスペースを確保して施工してください。
4. ドレンパンのドレン管は、工場出荷時は左取出しとなっています。右取出しにする場合は、ドレンパンを取外して向きを変更してください。
5. 蒸気・温水ヒーター、電源ボックス、異電圧仕様ユニットは、PUHV-HP224・280DMJと接続時は使用できません。

NO.	名称	NO.	名称
1	冷媒配管<ガス>・・・P224形：φ19.05ろう付・P280形：φ22.2ろう付	8	基礎ポルト穴・・・4-φ12
2	冷媒配管<液>・・・φ12.7ろう付	9	遠方操作キット配線穴・・・φ43ノックアウト穴
3	ドレン穴・・・Rp1	10	加湿器配管穴・・・φ27ノックアウト穴(ペーパーパン：R $\frac{1}{2}$ 、蒸気スプレー：R $\frac{1}{2}$)
4	装置電源穴・・・φ43ノックアウト穴	11	蒸気・温水ヒーター配管穴(蒸気入口・温水出口)・・・φ52ノックアウト穴(接続サイズ：R1 $\frac{1}{4}$)
5	電線穴・・・φ27ノックアウト穴	12	蒸気・温水ヒーター配管穴(蒸気出口・温水入口)・・・φ52ノックアウト穴(接続サイズ：R1 $\frac{1}{4}$)
6	室内外連絡線穴、伝送線穴・・・φ27ノックアウト穴	13	加湿器配管穴・・・φ27ノックアウト穴(水スプレー：R $\frac{1}{2}$)
7	アース端子(制御箱内に設置)・・・M5ねじ	14	加湿器配線穴・・・φ27ノックアウト穴(ペーパーパン、水スプレー、蒸気スプレー)

	作成日付 ISSUED	改定日付 REVISED	TITLE 床置ダクト形室内ユニット外形図 PFAV-XP224・280(V)DMJ
DIM. mm	18-02-14	23-02-10	
SCALE NTS	三菱電機株式会社		DRW.NO. W KQ94T430
		REV. D	PAGE 1/1



●仕様(M制御遠方表示キット)

項目	内容
電源	室内基板から受電
据付場所	本体制御箱内
適合入出力伝送線サイズ(信号線)	CV, CVS, CPEVまたはこれらに相当するもの 単線: φ0.65mm~φ1.2mm 燃線: 0.5mm ² ~1.25mm ²
信号線配線距離	外部出力: MAX100m 外部入力: MAX100m
室内ユニット接続線	10心(5心+5心)5m
接続形態	室内基板毎

●入力仕様(M制御遠方表示キット、遠方発停用アダプター)

機能	使用用途	信号仕様		
パルス発停 (注8) (注12)	ON/OFF指令を出すことができます。	ハルス(有電圧/無電圧a接点) (有電圧の場合) 電源: DC12V~24V 電流: 約10mA(DC12V時)		
		<table border="1"> <tr> <td>200ms以上</td> <td>200ms以上</td> </tr> <tr> <td>(ハルス通電時間)</td> <td>(ハルス間隔)</td> </tr> </table>	200ms以上	200ms以上
200ms以上	200ms以上			
(ハルス通電時間)	(ハルス間隔)			
レベル発停 (注8) (注12)	ON/OFF指令を出すことができます。 レベル(無電圧a接点)	リモコン 運転/停止はできません 運転操作ができます		
		レベル ON 運転 運転/停止はできません レベル OFF 停止 運転/停止はできません		
デマンド (注12)	デマンド指令(サーモOFF)を出すことができます。	レベル(有電圧/無電圧a接点) (有電圧の場合) 電源: DC12V~24V 電流: 約10mA(DC12V時)		

●出力仕様(M制御遠方表示キット)

機能	使用用途	信号仕様
運転	外部へ運転信号が取り出せます。	リレーa接点出力 DC30Vまたは AC100V/200V 接点定格電流: 1A 接点最小負荷: 10mA
異常	外部へ異常信号が取り出せます。	
送風機・サーモON (注9)	外部へ送風機運転・サーモON信号が取り出せます。	
冷房	外部へ冷房信号が取り出せます。	
暖房	外部へ暖房信号が取り出せます。	

本図面の所有権は三菱電機株式会社にある。
THIS DOCUMENT IS THE PROPERTY OF MITSUBISHI ELECTRIC CORPORATION.

作成日付 ISSUED	改定日付 REVISED	TITLE
2018-08-01	2018-08-08	床置ダクト形室内ユニット電気配線図 PFAV-XP224・280DMJ
尺度 SCALE DO NOT SCALE	三菱電機株式会社	
DIMENSIONS ARE IN MILLIMETERS	DWG.NO. W KQ94T839	REV. PAGE A 1/2

- 注1. 図中破線部分は現地工事区分を示します。
 注2. 一点鎖線は制御箱境界を示します。
 注3. ◎印は端子台、⊖は中継コネクタ、⊞は基板差込みコネクタを示します。
 注4. 配線は、内線規程に従って接続してください。
 注5. 電源には必ず漏電遮断器を設けてください。
 注6. ファストン端子はロック機構付き端子です。
 取り外す際は端子中央のつまみを押しながら取り外してください。
 取付けた後は確実にロックがかかっていることを確認してください。
 注7. 緊急停止入力は、端子台TBX(S1-S2間)の短絡線を外して、そこに緊急停止スイッチなどを配線接続してください。
 注8. 遠方発停用アダプター(PAC-SE55RA)とM制御遠方表示キット(PAC-CG92HK)は別売部品です。
 ・パルス発停用スイッチ：M制御遠方表示キットに接続してください。
 ・レベル発停用スイッチ：遠方発停用アダプターに接続してください。
 注9. 制御基板のSW1-5を使用用途に応じて設定してください。
 送風機状態出力：SW1-5 OFF(工場出荷時設定)
 サーモON状態出力：SW1-5 ON
 注10. ルームサーモ仕様にてご使用の場合は、製品内蔵のTH21は機能致しません。
 別売温度センサー(PAC-SE40TS-W)を接続、または現地回路接続してください。
 注11. 停電自動復帰させる場合は、制御基板のSW1-9をON(有効)にしてください。
 標準出荷時はOFF(無効)となっています。
 ただし、外部入力のレベル信号で発停している場合は、復帰時の外部信号に従います。
 注12. 各入力の接点は微小電流用(DC12V 1mA以下)を使用してください。
 注13. 高静圧モーターを使用する場合は、インバーター基板のCNTYPにモーター識別抵抗を接続してください。また、制御基板のSW3-2をOFF→ONにしてください。
 モーター識別抵抗は、別売部品に付属しています。

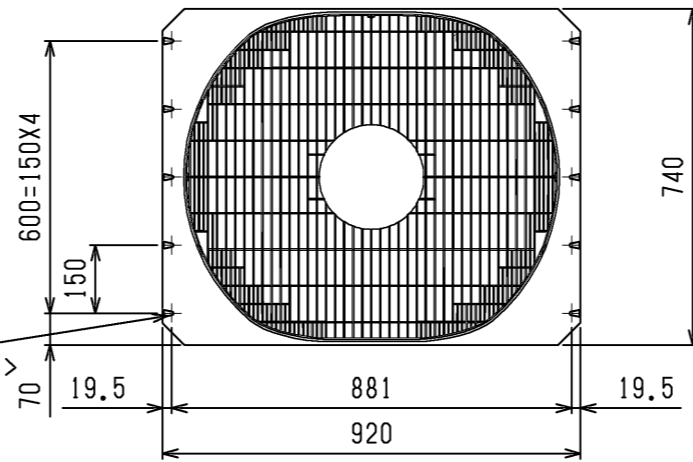
記号説明

記号	名称
C016~C018, C020	コンデンサー(インバーター主回路)
CT-1, CT-2	電流センサー
CN25	コネクタ 加湿器
CN28	(制御基板) ファン異常
CN32	遠方切換
CN33	霜取運転時出力
CN41	HA入力
CN51	集中管理
CN52	遠方表示
CNP	暖房ヒーター用
DCL	直流リアクター(力率改善用)
L	チョークコイル(高周波ノイズ除去)
L1~L5	表示ランプ
LCD	液晶表示器
LEV	電子膨張弁
RL1	抵抗(突入電流防止)
R.B.	リモートコントローラーボード
SW1	スイッチ 機能切換
SW2	(制御基板) 能力設定
SW3	機能切換
SW4	機種設定
SW5	機能切換
SW7	機能切換
SW8	能力設定
SW11	アドレス設定用 1の位
SW12	アドレス設定用 10の位
SW14	分岐口No.ペアNo.用
SWC	機能切換
SWE	ファン試運転用
T	電源トランス
TB2	電源端子台
TB5	伝送端子台
TB15	MAリモコン用端子台
TB21~TB23	入出力用端子台(別売M制御遠方表示キット)
TBX(S1, S2)	緊急停止用端子台
TBX(A1, A2, A3)	別売接続用端子台
TH21	吸込み温度検出用サーミスター
TH22	配管温度検出用サーミスター(液)
TH23	配管温度検出用サーミスター(ガス)
X1	電磁継電器 インバーター基板用
X001~X003	インバーター主回路
Z26	機能設定素子
Z27	モーター識別抵抗

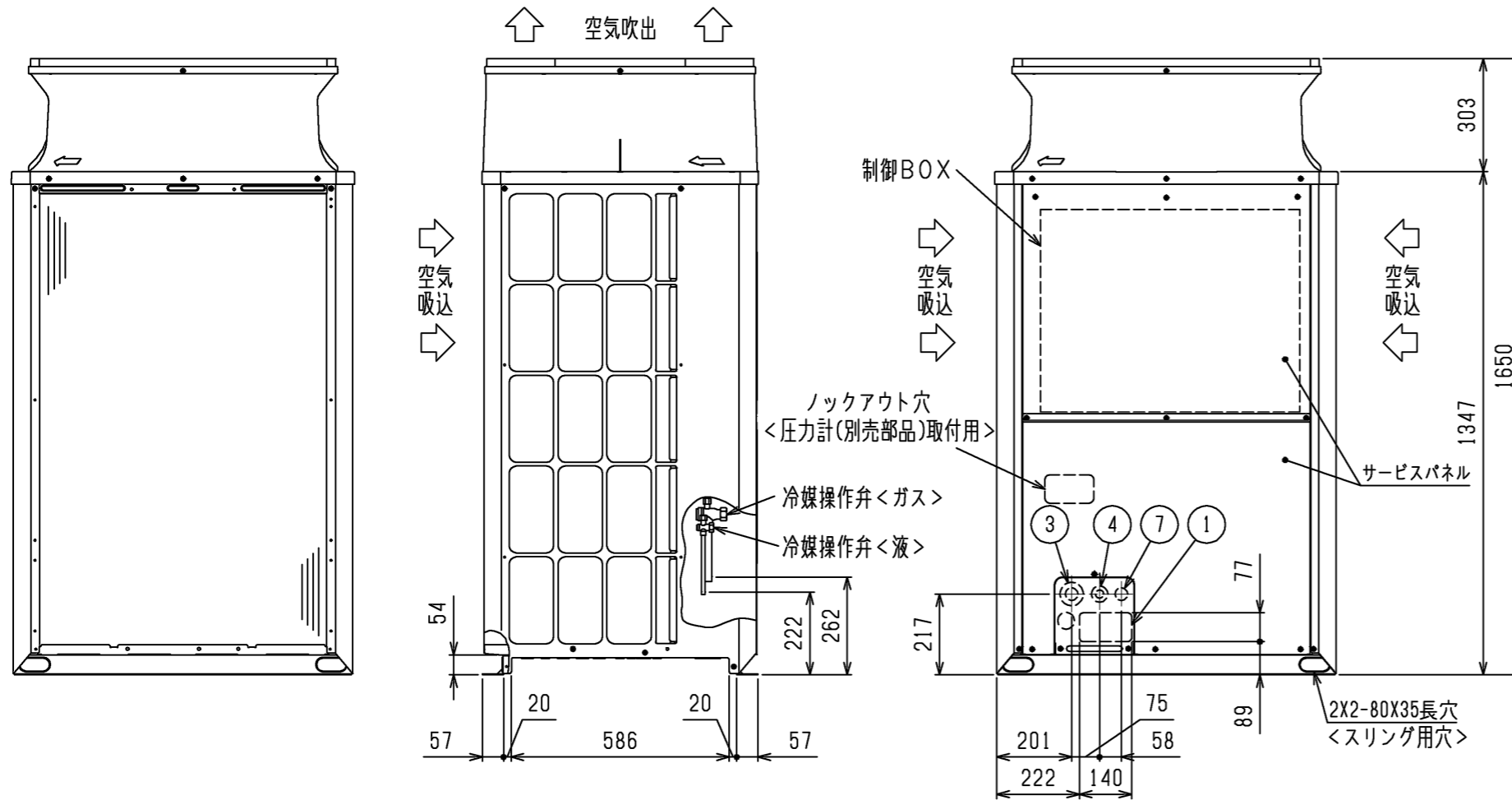
本図面の所有権は三菱電機株式会社にある。
 THIS DOCUMENT IS THE PROPERTY OF MITSUBISHI ELECTRIC CORPORATION.

 DIMENSIONS ARE IN MILLIMETERS	作成日付 ISSUED	改定日付 REVISED	TITLE 床置ダクト形室内ユニット電気配線図 PFAV-XP224・280DMJ		
	2018-08-01	2018-08-08			
尺度 SCALE DO NOT SCALE	三菱電機株式会社		DWG.NO. W KQ94T839	REV. A	PAGE 2/2

2X5-φ4.6穴
(樹脂部の開口加工必要)
<防雪フード(別売部品)取付用穴>



- 注1. ユニット周囲の必要空間と基礎施工時の注意事項は、(2/2)を参照してください。
2. ろう付け時は、操作弁本体へ濡れタオル等を巻き、本体温度が120℃以上にならない様にしてください。
 3. 背面用網は、別売部品でご用意しています。
 4. 別売部品取り付けの際には、取り付け後の外形寸法に応じたユニット間隔としてください。

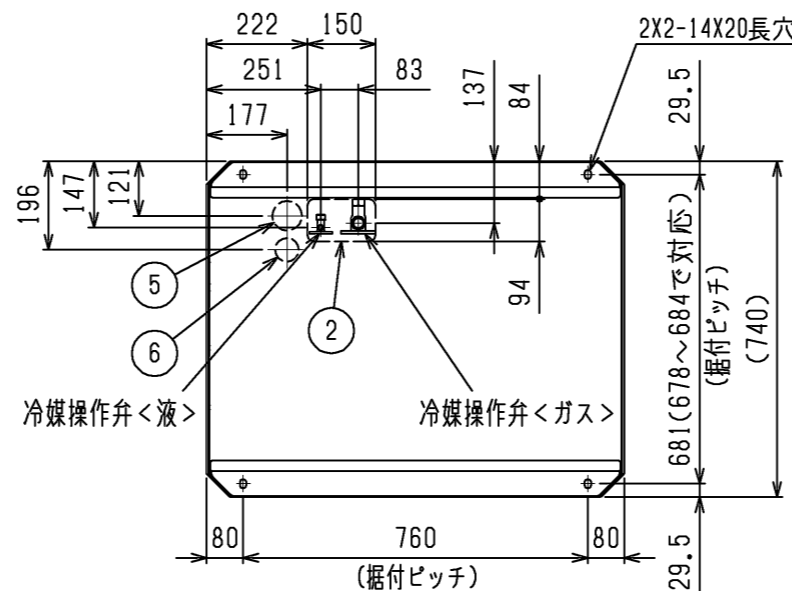


接続管仕様

形名	冷媒配管径		操作弁口径	
	液側	ガス側	液側	ガス側
RP224DMJ形	φ9.52ろう付 ※1	φ19.05ろう付 ※2	φ9.52	φ25.4

- ※1... 使用できる現地配管径は、φ9.52、φ12.7、φ15.88です。
現地配管径がφ12.7、φ15.88の場合、管継手(現地手配)または弊社サービス部品を使用し、現地配管を操作弁へろう付してください。
- ※2... 使用できる現地配管径は、φ19.05、φ22.2、φ25.4です。
管継手(現地手配)または弊社サービス部品を使用し、現地配管を操作弁へろう付してください。

NO.	用途	仕様
①	配管用	前面通し穴 140x77ノックアウト穴
②		底面通し穴 150x94ノックアウト穴
③	電源配線用	前面通し穴 φ65もしくはφ40ノックアウト穴
④		前面通し穴 φ52もしくはφ27ノックアウト穴
⑤		底面通し穴 φ65ノックアウト穴
⑥		底面通し穴 φ52ノックアウト穴
⑦	伝送用配線	前面通し穴 φ34ノックアウト穴



作成日付 ISSUED	改定日付 REVISED	TITLE
18-06-22	18-07-18	PUHV-RP224DMJ(-BS,-BSG) 設備用インバータエアコン リプレースタイプ 室外ユニット外形図
SCALE NTS	三菱電機株式会社	DRW.NO. W KQ94T751
	REV. A	PAGE 1/2

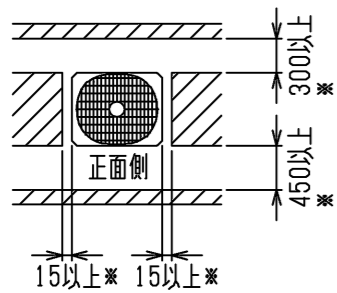
1. ユニット周囲の必要空間

● 単独設置の場合

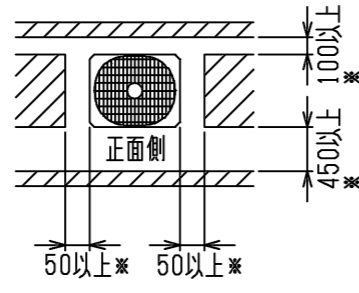
① ユニットは、下図に示す必要空間をとって設置してください。

○ 後面側、壁面まで300mm以上の場合

○ 後面側、壁面まで100mm以上の場合



<上面から見る>



<上面から見る>

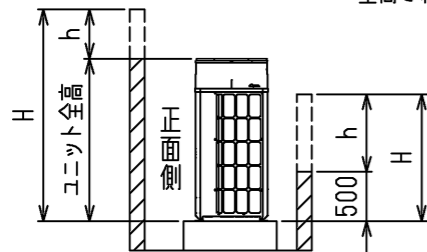
<単位:mm>

② 前後、側面の壁高さ<H>が、下記<壁高さ制約>を超える場合

<壁高さ制約>を超えた分の寸法<h>を図中にある

*印の寸法に加算してください。

<壁高さ制約> 正面: ユニットの全高以下
 後面: ユニット底面から500mm以下
 側面: ユニットの全高以下



<側面から見る>

2. 基礎施工

① 基礎施工に際しては床面強度、ドレン水処理、配管、配線の経路に十分留意してください。

<運転時にはドレン水がユニット外に流出しますので、集中排水の場合は、別売の集中ドレンパンを使用してください。>

② ユニット取付部の下図コーナーを確実に受けるように基礎を施工してください。

防振ゴムを使用する場合には、幅方向を防振ゴム全面で受けるように施工してください。

③ アンカーボルトの飛び出しは30mm以下となるようにしてください。

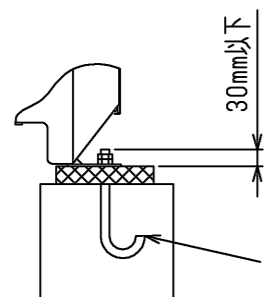
④ 後打ち式アンカーボルトを使用する場合は、下図のような固定金具（現地手配）を取り付けてください。（4箇所）

⑤ 小動物・雪・雨水などが配管・配線取出し部から侵入すると、機器を損傷するおそれがありますので、

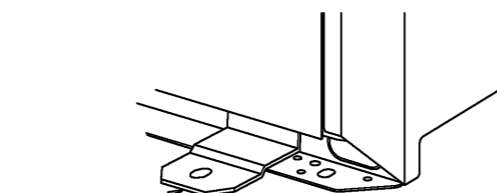
開口部は閉鎖材等（現地手配）で必ず塞いでください。

⑥ 底面配管または底面配線を行う場合は、ベースの貫通穴を塞がないように基礎や架台の施工には注意してください。

⑦ 架台等に取り付ける場合、設計工事マニュアルを参照ください。



M10アンカーボルト
<現地手配>



固定金具
<現地手配>

● 集中設置・連続設置の場合

① 多数のユニットを設置する場合は、人の通路、風の流通を考慮して、

各ブロック間に下図スペースをとってください。

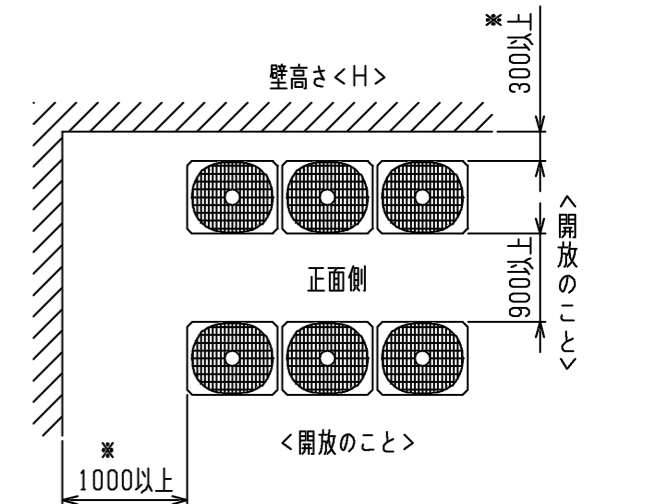
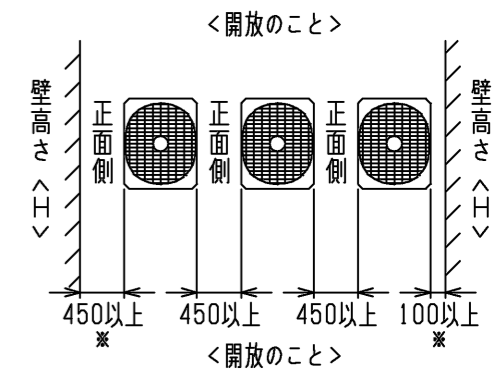
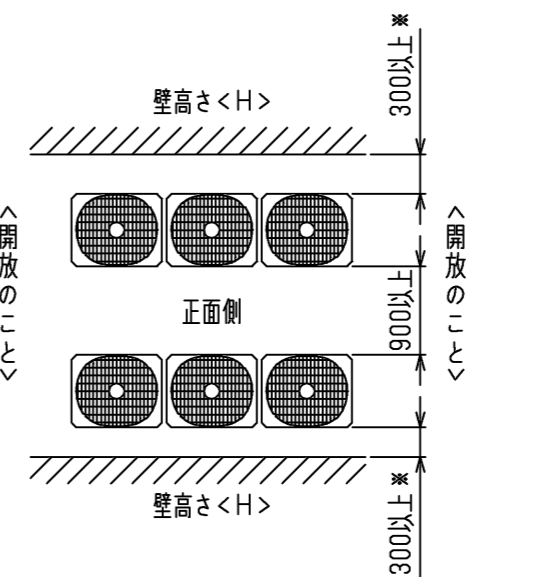
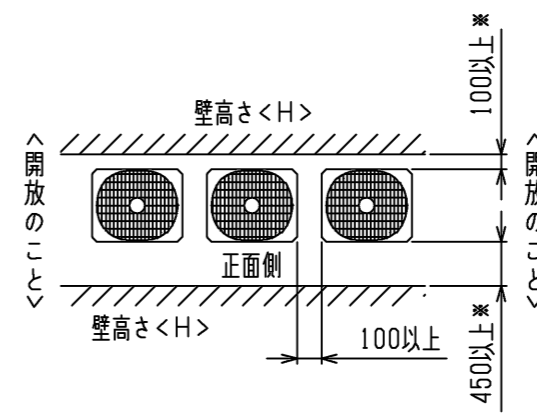
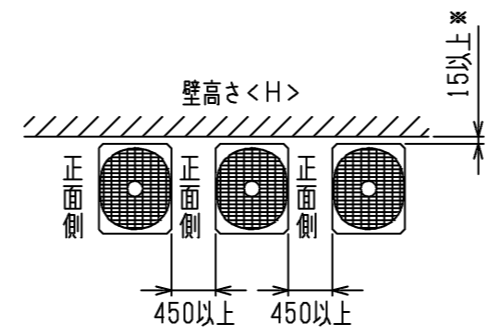
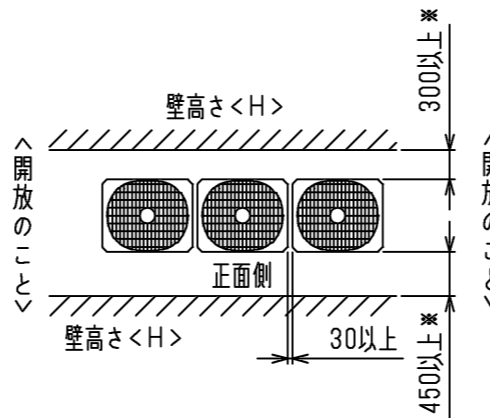
② 2方向は開放としてください。

③ 壁高さ<H>が<壁高さ制限>を超える場合は、単独設置の場合と同様に

<壁高さ制限>を超えた分の寸法<h>を*印の寸法に加算してください。

④ ユニット前後に壁がある場合の側面方向への連続設置は最大6台として、

6台毎に吸込スペース兼通路スペースとして1000mm以上とってください。



<単位:mm>

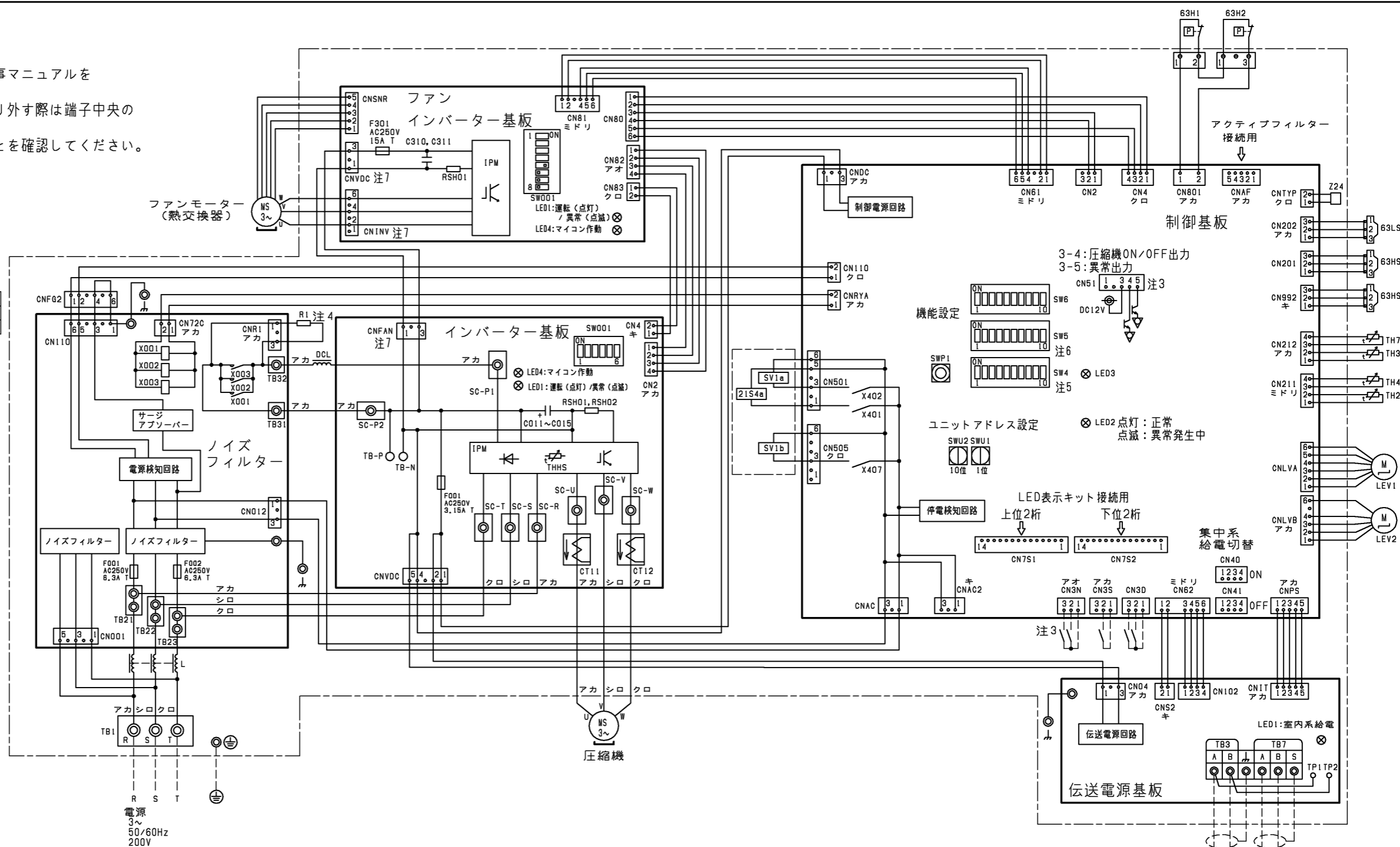
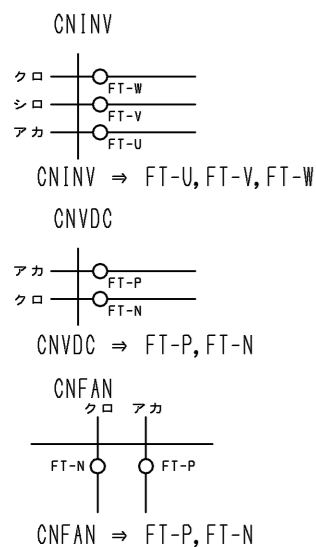
	作成日付 ISSUED	改定日付 REVISED	TITLE PUHV-RP224DMJ(-BS,-BSG) 設備用インバータエアコン リプレースタイプ 室外ユニット外形図		
DIM. mm	18-06-22	18-07-18	DRW.NO.	REV.	PAGE
SCALE NTS	三菱電機株式会社			W KQ94T751	A 2/2

- 注1.破線は現地配線を示します。
 注2.一点鎖線は制御箱境界を示します。
 注3.入出力信号用コネクタの接続はシステム設計工事マニュアルを参照してください。
 注4.ファストン端子はロック機構付き端子です。取り外す際は端子中央のつまみを押しながら取り外してください。取り付けた後は確実にロックがかかっていることを確認してください。
 注5.SW4: 全てOFFの場合
 ・LED3 点灯: 運転
 点滅: 立ち上げ中
 消灯: 停止
 その他の設定、モニタ項目は、据付説明書・サービスハンドブックを参照してください。

注6.集中管理スイッチの設定 (SW5-1)

システム構成	SW5-1
システムコントローラーとの接続システムなし	OFF
システムコントローラーとの接続システムあり	ON

注7.基板のコネクタがファストン端子仕様の場合があります。



記号	名称	記号	名称
21S4a	四方弁 (冷暖切換)	RSH01, RSH02	抵抗
63H1	圧力スイッチ 高圧過昇保護	(インバーター基板)	電流検出用
63H2	現地配管側圧力保護	SV1a	電磁弁
63HS1	圧力センサー 吐出圧力	SV1b	0/S下バイパス回路
63HS2	中間部圧力	TB1	リブレース用
63LS	低圧圧力	TB3	電源
X001, X002, X003	電磁継電器 (インバーター主回路) 72C	TB7	室内外伝送
C011~C015	コンデンサー (インバーター主回路)	TH2	集中管理用伝送
CT11, 12	電流センサー	TH3	SCバイパス出口温度
DCL	直流リアクター (力率改善用)	TH4	液管温度
L	チョークコイル (高周波ノイズ除去)	TH7	吐出温度
LEV1	電子膨張弁 HICバイパス流量調整	THHS	外気温度
LEV2	圧力制御、流量調整	Z24	IPM温度
R1	抵抗		機能設定素子
RSH01 (ファンインバーター基板)	電流検出用		

本図面の所有権は三菱電機株式会社にある。
 THIS DOCUMENT IS THE PROPERTY OF MITSUBISHI ELECTRIC CORPORATION.

 DIMENSIONS ARE IN MILLIMETERS R 度 SCALE DO NOT SCALE	作成日付 ISSUED 2018-07-03	改定日付 REVISED 2022-02-14	TITLE PUHV-RP224/280DMJ(-BS,-BSG) 設備インバーターエアコン リブレースタイプ 室外ユニット 電気配線図
	三菱電機株式会社		DWG.NO. W KE94G809 REV. B PAGE 1/1

耐塩害・耐重塩害仕様書

1. 適用

この仕様書は、次の環境汚染地域にパッケージエアコンの室外ユニットを据付ける場合に適用されます。

- 1) 適用機種 : PUHY-P*** (S) DM-G, (S) DMG1, (S) DMG2, (S) DMG3, (S) DMG4, (S) DMG5, (S) DMG6, DMG7形 -BS, -BSGタイプ
 : PUHY-RP*** (S) DM-G, (S) DMG1, (S) DMG2, (S) DMG3, (S) DMG4, (S) DMG5, (S) DMG6, DMG7, DMG7-E形 -BS, -BSGタイプ
 : PUHV-P*** (S) DM-E, DMJ形, (V) (S) DMJ1, DME3, DMJ2形, (S) DMJ3形 -BS, -BSGタイプ
 : PUHV-HP***DMJ形 -BS, -BSGタイプ
 : PUHV-RP*** (V) DMJ形 -BS, -BSGタイプ
 : PUTV-P*** (S) DM-E, DME3形 -BS, -BSGタイプ
 : PUHY-EP*** (S) DM-G, (S) DMG1, (S) DMG2, (S) DMG3, (S) DMG4, (S) DMG5, (S) DMG6, KDMG6, DMG7, KDMG7形 -BS, -BSGタイプ
 : PUHY-ERP*** (S) DM-G, KDM-G, (S) DMG1, KDMG1形 -BS, -BSGタイプ
 : PUHY-ERP140・160DMG2 -BS, -BSGタイプ
 : PUHV-EP*** (S) DM-E形 -BS, -BSGタイプ
 : PURY-P*** (S) DMG, (S) DMG3, (S) DMG4, (S) DMG5, (S) DMG6形 -BS, -BSGタイプ
 : PURY-EP*** (S) DMG形 -BS, -BSGタイプ
 : PURY-HP***SDMG, SDMG6形 -BS, -BSGタイプ
 : PUHY-HP***SDMG3, SDMG5形 -BS, -BSGタイプ
 : PUHY-WP***SDMG3, SDMG5形 -BS, -BSGタイプ
 : PUHY-HRP***SDMG3, SDMG5形 -BS, -BSGタイプ
 : PUHY-WRP***SDMG3, SDMG5形 -BS, -BSGタイプ

2) 適用環境

耐塩害：潮風にはかからないが、その雰囲気にあるような場所

- 具体的には ① 室外ユニットが雨で洗われる場所。
 ② 潮風の当たらないところ。
 ③ 室外ユニットの設置場所から海までの距離が300mを越え1km以内。
 ④ 室外ユニットが建物の影になる場所。

耐重塩害：潮風の影響を受ける場所

- 具体的には ① 室外ユニットに雨があまりかからない場所。
 ② 潮風が直接当たるところ。但し、塩分を含んだ水が直接機器にはかからない場所。
 ③ 室外ユニットの設置場所から海までの距離が300m以内。
 ④ 室外ユニットが建物の表（海岸面）になる場所。
 ⑤ 室外ユニット設置場所のトタン屋根、ベランダの鉄製部の塗り替えが多い場所。

海岸からの設置距離目安（設置環境により条件が変わります。）

① 直接潮風の当たるところ

	設置距離目安			備考
	300m	500m	1km	
① 内海に面する地域	耐重塩害	耐塩害	耐塩害	瀬戸内海
② 外洋に面する地域	耐重塩害	耐重塩害	耐塩害	
③ 沖縄、離島	耐重塩害			

② 直接潮風の当たらないところ

	設置距離目安			備考
	300m	500m	1km	
① 内海に面する地域	耐塩害	耐重塩害	耐重塩害	瀬戸内海
② 外洋に面する地域	耐重塩害	耐重塩害	耐重塩害	
③ 沖縄、離島	耐重塩害		耐重塩害	

三菱電機株式会社	作成日	11-05	仕様書番号	WYN B0-8776	副番	U
----------	-----	-------	-------	-------------	----	---

2. 留意事項

耐塩害・耐重塩害仕様を使用した場合でも腐食・発錆に対して、万全ではなくパッケージエアコンの設置やメンテナンスに対し、次の事項に留意願います。

- 耐塩害仕様の場合においても海水飛沫および潮風に過度に直接さらされる場所、耐重塩害仕様の場合においても海水飛沫および潮風に過度に直接さらされることを極力回避するような場所へ設置願います。
- 室外ユニット外装パネルに付着した塩分等の雨水による洗浄効果を損なわないように、日除け等は取付けしないで下さい。
- 室外ユニットベース内への水の滞留は、著しく腐食作用を促進させるため、ベース内の水抜け性を損なわないように水平に据付け願います。
- 特に海岸地帯への据付品については、付着した塩分等を除去するために定期的に水洗いを行って下さい。
- 据付時・メンテナンス時に付いた傷は、補修をして下さい。
- 機器の状態を定期的に点検して下さい。（必要に応じて再防錆処理や、部品交換を実施して下さい。）

3. 仕様一覧

部品		仕様	標準仕様	耐塩害仕様(BS)	耐重塩害仕様(BSG)
ベース組立	ベース	素材	合金化溶融亜鉛メッキ鋼板		
		表面処理	ポリエステル樹脂		
		膜厚	70μm以上		
	ベース アシ	素材	合金化溶融亜鉛メッキ鋼板		
		表面処理	ポリエステル樹脂		
		膜厚	70μm以上		
正面パネル		素材	プレコート鋼板		
		表面処理	ポリエステル樹脂		
		膜厚	表:15μm以上、裏:5μm以上	表:45μm以上、裏:35μm以上	表:85μm以上、裏:75μm以上
側面パネル		素材	合金化溶融亜鉛メッキ鋼板		
		表面処理	ポリエステル樹脂		
		膜厚	表:30μm以上	70μm以上	
背面パネル		素材	合金化溶融亜鉛メッキ鋼板		
		表面処理	ポリエステル樹脂		
		膜厚	表:30μm以上	70μm以上	
圧縮機カバー		素材	溶融亜鉛メッキ鋼板	溶融アルミ・亜鉛メッキ鋼板	合金化溶融亜鉛メッキ鋼板
		表面処理	-		ポリエステル樹脂
		膜厚	-		70μm以上
ファンガード		素材	耐候性ポリプロピレン樹脂		
		表面処理	-		
		膜厚	-		
プロペラファン		素材	アクリルニトリル・スチレン樹脂		
		表面処理	-		
		膜厚	-		
送風機台		素材	溶融亜鉛メッキ鋼板		
		表面処理	-	ポリエステル樹脂	
		膜厚	-	70μm以上	
熱交換器(フィン部)		素材	アルミニウム		
		表面処理	-	アクリル/エポキシ樹脂	
		膜厚	-	3μm以上	
熱交換器台		素材	合金化溶融亜鉛メッキ鋼板		
		表面処理	ポリエステル樹脂		
		膜厚	30μm以上	70μm以上	
制御箱	外装 パネル	素材	溶融亜鉛メッキ鋼板		
		表面処理	-	ポリエステル樹脂	
		膜厚	-	70μm以上	
	プリント 基板	素材	エポキシ樹脂		
		表面処理	ポリウレタン系樹脂		
		部位	配線間隔が狭い部分のみ		全面
圧縮機		素材	圧延鋼材		
		表面処理	フェノール変性フタル酸樹脂		
		膜厚	15μm以上		
パネル固定ネジ		素材	ネジ用鋼材		
		表面処理	亜鉛-ニッケル合金メッキ+ジオメット処理		
		膜厚	5μm以上		

4. 適用基準

「空調機器の耐塩害試験基準 (JRA9002)」 : J R A (社団法人日本冷凍空調工業会) 制定

三菱電機株式会社	作成日	11-05	仕様書番号	WYN B0-8776	副番	U
----------	-----	-------	-------	-------------	----	---