

|                                   |                |    |                |    |                               |    |  |
|-----------------------------------|----------------|----|----------------|----|-------------------------------|----|--|
| 設備用インバーターエアコン仕様書 ファシレアDD リプレースタイプ |                |    |                | 台数 |                               | 記号 |  |
| セット形名                             | PFHV-RP560VDMJ | 室内 | PFHV-RP560VDMJ | 室外 | PUHV-RP280VDMJ(-BS, -BSG) × 2 |    |  |

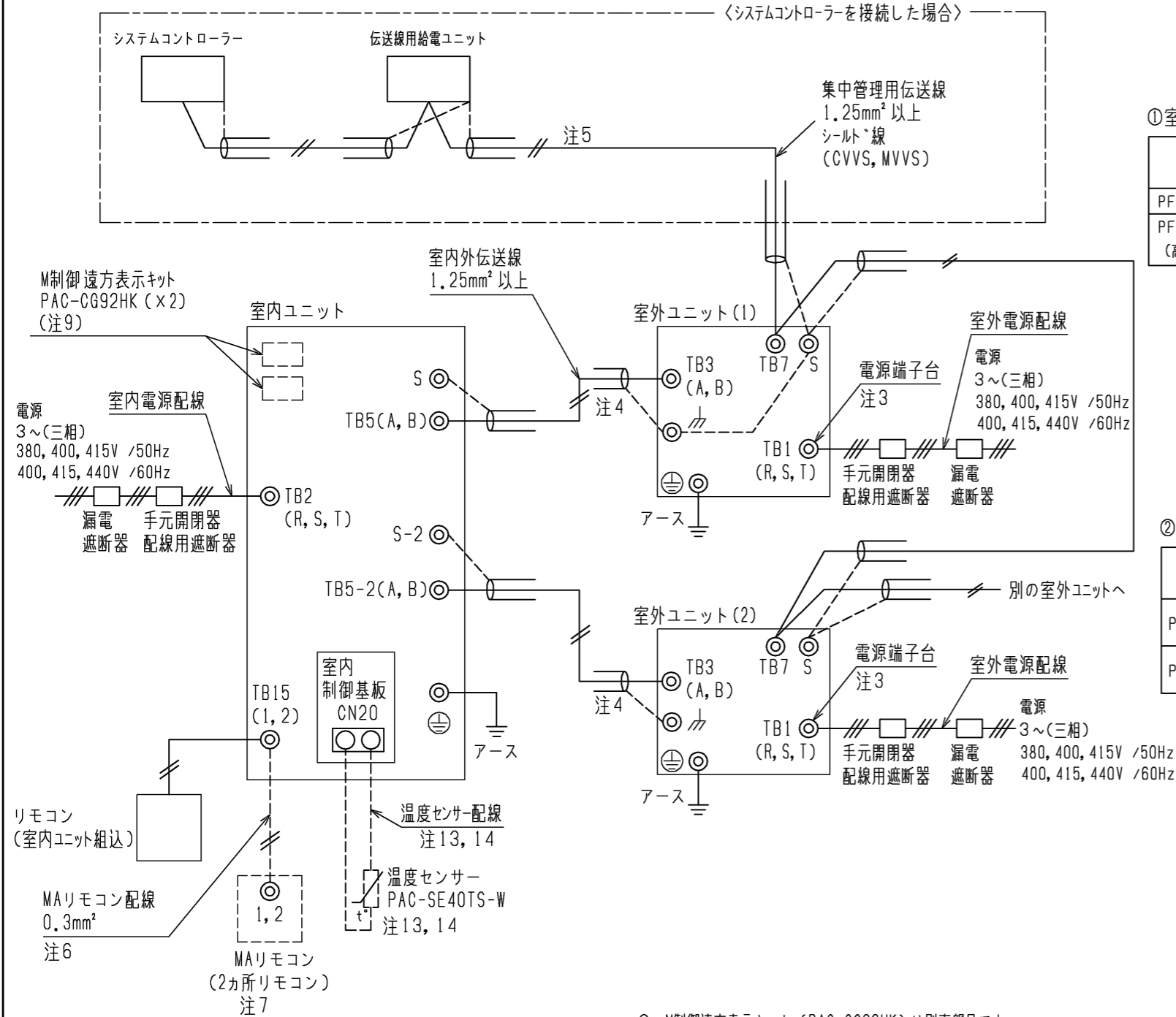
|        |        |             |          |     |    |         |  |
|--------|--------|-------------|----------|-----|----|---------|--|
| 御使用先   | 殿      | 法定冷凍トン/台    | 3.92 × 2 |     |    |         |  |
| 弊社工事番号 |        | 製品質量(概算) kg | 室内       | 256 | 室外 | 202 × 2 |  |
| 始動方式   | インバーター |             |          |     |    |         |  |

|   |   |  |   |                      |                   |              |                             |  |
|---|---|--|---|----------------------|-------------------|--------------|-----------------------------|--|
| 電 源   |   | V/Hz   | 三相 440V/60Hz  |                      |                   |              |                             |  |
| 能 力   |   | kW   | 冷 房   | 暖 房                  |                   | 暖房低温         |                             |  |
|   |   |  | 50.0(56.0)<br>( )は最大  | 56.0(63.0)<br>( )は最大 |                   | 50.0         |                             |  |
| 消費電力  |   | kW   | 15.38   | 16.42                |                   | 18.92        |                             |  |
| 運転電流  |   | A  | 22.5  | 24.0                 |                   | -            |                             |  |
| 運転力率  |   | %  | 89  | 89                   |                   | -            |                             |  |
| 室 内   | 風 量   | m <sup>3</sup> /min  | 165   |                      |                   |              |                             |  |
|   | 機外静圧  | Pa   | 30  |                      |                   |              |                             |  |
|   | 電動機出力   | kW   | 1.2 × 2   |                      |                   |              |                             |  |
|   | 消費電力  | kW   | 1.78  | 1.78                 |                   | -            |                             |  |
|   | 運転電流  | A  | 2.7   | 2.7                  |                   | -            |                             |  |
|   | 始動電流  | A  | 1.1   |                      |                   |              |                             |  |
| 吸込空気  | 乾球温度  | °C   | 27.0  | 20.0                 |                   | 20.0         |                             |  |
|   | 湿球温度  | °C   | 19.0  | -                    |                   | -            |                             |  |
|   | 運転音 PWL   | dB   | 79  | 79                   |                   | -            |                             |  |
| 室 外   | 風 量   | m <sup>3</sup> /min  | 185 × 2   |                      |                   |              |                             |  |
|   | 電動機出力   | kW   | 0.92 × 2 (送風機)  |                      |                   |              |                             |  |
|   | 消費電力  | kW   | 13.60   | 14.64                |                   | -            |                             |  |
|   | 運転電流  | A  | 19.8  | 21.3                 |                   | -            |                             |  |
|   | 始動電流  | A  | 8 (1台あたり)   |                      |                   |              |                             |  |
|   | 吸込空気  | 乾球温度   | °C  | 35.0                 | 7.0               |              | 2.0                         |  |
| 湿球温度  |   | °C   | -   | 6.0                  |                   | 1.0          |                             |  |
| 運転音 PWL   | dB  | 83.5   | 83.5  |                      | -                 |              |                             |  |
| 圧縮機(全密閉形)電動機  | kW  | 5.41 × 2 (室外)  |   | 吸込口形式 / 方向           |                   | グリル / 前面・背面  |                             |  |
| 冷媒 / 冷凍機油   |   | R410A / エステル油  |   | 吹出口形式 / 方向           |                   | ダクト / 上面     |                             |  |
| 圧力開閉器 (高低圧)   | 高圧カット   | MPa  | <冷房> 4.15 <暖房> 3.5  |                      | 冷媒配管接続方向          | 室内           | 右・左                         |  |
|   | 低圧カット   | MPa  | -   |                      |                   | 室外           | 前・下<br>(ユニット下面より前後左右に引出し可能) |  |
| リモコン  | 調節範囲  | °C   | <冷房> 14~30  |                      | 電源・伝送線接続方向        | 室内           | 右・左                         |  |
|   |   | °C   | <暖房> 14~30  |                      |                   | 室外           | 前・下<br>(ユニット下面より前後左右に引出し可能) |  |
| クランクケースヒーター   | W   | -  |   | ドレン配管接続方向            |                   | 左(現地にて右に変更可) |                             |  |
| エアフィルター(ろ材)   |   | PPハニカム織  |   |                      |                   |              |                             |  |
| 塗装色   | 室内ユニット  | マンセル 5Y 8/1 <近似色>  |   | 室外ユニット               | マンセル 5Y 8/1 <近似色> |              |                             |  |
| 共通事項  | 冷媒配管長 (1冷媒系統あたり)  |  | 室外ユニット~室内ユニット間実長 90m以下 (液管φ9.52の場合)<br>150m以下 (液管φ12.7の場合)<br>80m以下 (液管φ15.88の場合)<br>※ただし、液管φ15.88が70mの場合、液管φ12.7を30mまで接続できます。<br>※既設配管の流用は70m以下としてください。<br>(R407C冷媒を使用した既設配管の場合は40m以下としてください。) |                      |                   |              |                             |  |
|   | 高低差   | 外機~内機  | 室外ユニット上の場合 50m以下 / 室外ユニット下の場合 40m以下<br>※既設配管の流用は30m以下としてください。   |                      |                   |              |                             |  |
|   | 延長配管径(液/ガス)   |  | 液: (φ9.52またはφ12.7またはφ15.88) × 2 / ガス: (φ22.2またはφ25.4またはφ28.58) × 2  |                      |                   |              |                             |  |
|   | 使用温度範囲  | 室内ユニット吸込   | <冷房> 湿球温度 10~25°C <暖房> 乾球温度 14~30°C   |                      |                   |              |                             |  |
| 室外ユニット吸込  |   | <冷房> 乾球温度 -15~43°C (送風機運転中の送風機吹出し部は除く)<br><暖房> 湿球温度 -20~15.5°C (送風機運転中の送風機吹出し部は除く) |   |                      |                   |              |                             |  |
| 特記事項  |   |  |   |                      |                   |              |                             |  |
| 注意事項  | 注1. 冷房・暖房能力および運転特性は、標準サイズの配管径(液: φ9.52/ガス: φ22.2)を接続し、JIS B 8615-2の吸込空気条件で運転した場合の値です。                             |  |   |                      |                   |              |                             |  |
|   | 注2. 運転音は無響音室での数値です(A特性値)。実際に据え付けた状態で測定すると、周囲の騒音や反響などの影響を受け、表示数値より大きくなるのが普通です。                                     |  |   |                      |                   |              |                             |  |
|   | 注3. 室外ユニット下の場合の高低差は、室外ユニットの冷房吸込空気温度0°C以上の場合の値です。-15~0°Cでは15m以下の高低差となります。  |  |   |                      |                   |              |                             |  |
|   | 注4. 組み込み別売部品の種類によっては電気特性、風量、機外静圧、騒音値等が変化する場合があります。詳細はテクニカルマニュアル、冷熱ハンドブックをご覧ください。                                  |  |   |                      |                   |              |                             |  |
|   | 注5. 室内ユニット周囲空気が露点温度23°C以上で長時間運転されると、室内ユニットの結露水が垂れて水漏れに至るおそれがあります。   |  |   |                      |                   |              |                             |  |
|   | 注6. 冷房時、室外ユニット吸込温度が-15~-5°Cでご使用の場合、安定した運転のために防雪フード(吹出ダクト・吸込ダクト)を取付けてください。<br>また、ユニット周囲を防雪ネットや防雪柵で囲うなどの対策を行ってください。 |  |   |                      |                   |              |                             |  |
|   | 注7. 本製品を長く安心してお使いいただくためには定期的な保守・点検が必要です。各部品の点検・保全周期については日本冷凍空調工業会発行のガイドラインを参考にしてください。                             |  |   |                      |                   |              |                             |  |
|   | 注8. データモニタリング機能は、2リモコンでご使用の場合「主」に設定したリモコンのみご使用できます。   |  |   |                      |                   |              |                             |  |
|   | 注9. 外気を取り入れて使用するときは、必要に応じてリモコンサーモまたは別売部品の温度センサー(PAC-SE40TS-W)へ変更して下さい。  |  |   |                      |                   |              |                             |  |
|   | 注10. 外気を取り入れて使用するときは、取り入れ外気温度は10°C以上、外気取り入れ量は、全体風量の10%以下となるようにしてください。   |  |   |                      |                   |              |                             |  |
| 注11. 既設配管とユニットの接続配管径が異なる場合、配管径によっては接続管を現地手配する必要があります。詳細は設計工事マニュアルをご覧ください。   |   |  |   |                      |                   |              |                             |  |
| 注12. 既設配管を利用する場合、配管径・肉厚・配管長・高低差に制約があります。詳細は設計工事マニュアルをご覧ください。  |   |  |   |                      |                   |              |                             |  |
| 注13. 既設配管を利用する場合、フレア接続部は流用できません。必ず、R410A用に加工してください。   |   |  |   |                      |                   |              |                             |  |
| 注14. ガス/石油ヒートポンプ式空調機の既設配管は利用できません。新規配管で施工してください。  |   |  |   |                      |                   |              |                             |  |
| 注15. 圧縮機の故障履歴があるユニットの既設配管は利用できません。新規配管で施工してください。  |   |  |   |                      |                   |              |                             |  |
| 注16. 蒸気・温水ヒーターは、冷房時ご使用できません。  |   |  |   |                      |                   |              |                             |  |
| 注17. 室外ユニット騒音値は全室外機を稼働させた状態での値です。   |   |  |   |                      |                   |              |                             |  |
| 注18. 加湿器は、冷房時ご使用できません。  |   |  |   |                      |                   |              |                             |  |
| 注19. 蒸気ヒーターを使用する場合は、凝縮水滞留防止ポンプ(トラップ)を必ず併用してください。<br>なお、ポンプを設置する配管システムは専門メーカーに問合せ願います。凝縮水滞留防止ポンプ(トラップ)を設置しない場合には、ストール現象の発生によりスチームハンマー、凍結、腐食によるヒーター破損の可能性があります。 |   |  |   |                      |                   |              |                             |  |
| 標準仕様  |   |  |   |                      |                   |              |                             |  |
| 添付図面  | 外形図(室内)   | KQ94T432   | 電気配線図(室内)   | KP94C0HH             | 機外配線図             | KP94C0BV     |                             |  |
|   | 外形図(室外)   | KP94C05M   | 電気配線図(室外)   | KE94L057             |                   |              |                             |  |

\*除外工事 据付・基礎工事、給排水工事、電気接続工事、ダクト工事、防熱工事、電源開閉器、温調・湿調用電磁弁、逆止弁、その他本仕様書に明示無き事項。

|          |    |        |       |              |    |   |
|----------|----|--------|-------|--------------|----|---|
| 三菱電機株式会社 | 日付 | 20-3-2 | 仕様書番号 | WYNC2-9635-6 | 副番 | - |
|----------|----|--------|-------|--------------|----|---|

# 三菱電機 パッケージエアコン PFHV-RP・VDMJシリーズ 機外配線図



- 注1. 伝送線は全て2線式で極性がありません。  
 注2. ◎印はネジ端子台、Ⓜ印は基板差込みコネクタを示します。  
 注3. 室外電源配線は、端子台TB1に接続してください。  
 注4. 伝送線(シールド線)のシールド側は必ず室外ユニットのアース端子に接続してください。また、各室内ユニットへの渡り配線(伝送線)とM-NETリモコン線のシールドアースは、各々の室内ユニットの端子S(シールド)へ接続するか、もしくはシールド同士を接続してください。(シールドアースは図中、破線にて示しています)  
 注5. システムコントローラーを集中管理用伝送線に接続する場合、必ず伝送線用給電ユニットを接続してください。  
 注6. MAリモコンの配線長は最大200mまで可能です。MAリモコンペア接続時は100m以内としてください。  
 注7. 室内ユニットを同一グループにする場合は、グループにしたい室内ユニット間のMAリモコン線を渡り配線してください。  
 注8. 室内ユニットを同一グループにする場合は、システムコントローラーにより登録してください。

9. M制御遠方表示キット(PAC-CG92HK)は別売部品です。入出力信号配線接続要領はキットの説明書を参照ください。  
 10. 電源には必ず漏電遮断器を取付けてください。  
 11. 漏電遮断器で地絡保護専用のものは、手元開閉器または配線用遮断器を組合わせて使用してください。  
 12. 過電流保護器はB種ヒューズを使用する場合について示します。  
 13. 温度センサー配線を使用する場合は、PAC-SE40TS-Wに付属しているケーブルを使用してください。10mを超える場合は、◎制御配線表の仕様に従って配線してください。温度センサーの設置方法は、温度センサー(PAC-SE40TS-W)の据付工事説明書と室内ユニットの据付工事説明書を必ず参照ください。  
 14. シールド線にて延長される場合は、次の据付条件に従って配線してください。  
 ①動力線(強電系)とは、300mm以上離してください。  
 ②インバーター機器、自家発電機、高周波医療機器、無線通信機器などの影響を受けないように配線してください。  
 ③シールド線は、室内ユニットのアース端子へ接続してください。  
 15. 製品の故障、電源配線不良などにより大電流が流れた場合、製品側の遮断器と上位側の遮断器が共に作動することがあります。設備の重要度により電源系統を分割するか、遮断器の保護協調をとってください。

## ①室内ユニット 電線太さ及び開閉器容量

| 形名                           | 電動機出力        | 電線太さ  |       | 漏電遮断器<br>※2 | 手元開閉器 |             | 配線用遮断器 | 最大こう長<br>※4 | 室内ユニット<br>最大電流 |
|------------------------------|--------------|-------|-------|-------------|-------|-------------|--------|-------------|----------------|
|                              |              | 電源配線  | アース   |             | 開閉器容量 | 過電流保護器      |        |             |                |
| PFAV-XP450, 560VDMJ          | 1.2kW × 2 ※1 | 1.6mm | 1.6mm | 15A ※3      | 15A   | 15A(B種ヒューズ) | 15A    | 85.0m       | 5.2A           |
| PFAV-XP450, 560VDMJ<br>(高静圧) | 3.4kW × 2    | 1.6mm | 1.6mm | 15A ※3      | 15A   | 15A(B種ヒューズ) | 15A    | 42.0m       | 10.4A          |

- ※1 標準仕様の電動機出力を示します。  
 ※2 電源には必ずインバーター回路用漏電遮断器(三菱電機NV-Cシリーズまたは、その同等品)を取付けてください。  
 ※3 漏電遮断器は感度30mA 0.1s以下を使用してください。  
 ※4 電源配線のこう長は電源から室内ユニットまでの電圧降下2%時の電線最大こう長を示します。

## ②室外ユニット 電線太さ及び開閉器容量

| セット形名          | 室外構成ユニット形名        | 電線太さ             |       | 漏電遮断器<br>※2 | 手元開閉器 |             | 配線用遮断器 | 最大こう長<br>※4 | 室外ユニット<br>最大電流 |
|----------------|-------------------|------------------|-------|-------------|-------|-------------|--------|-------------|----------------|
|                |                   | 電源配線             | アース   |             | 開閉器容量 | 過電流保護器      |        |             |                |
| PFHV-RP450VDMJ | (1)PUHV-RP224VDMJ | 8mm <sup>2</sup> | 1.6mm | 30A ※1      | 30A   | 30A(B種ヒューズ) | 30A    | 138.0m      | 13.6A          |
|                | (2)PUHV-RP224VDMJ | 8mm <sup>2</sup> | 1.6mm | 30A ※1      | 30A   | 30A(B種ヒューズ) | 30A    | 138.0m      | 13.6A          |
| PFHV-RP560VDMJ | (1)PUHV-RP280VDMJ | 8mm <sup>2</sup> | 1.6mm | 30A ※1      | 30A   | 30A(B種ヒューズ) | 30A    | 96.0m       | 19.5A          |
|                | (2)PUHV-RP280VDMJ | 8mm <sup>2</sup> | 1.6mm | 30A ※1      | 30A   | 30A(B種ヒューズ) | 30A    | 96.0m       | 19.5A          |

- ※1 漏電遮断器は感度30mAまたは100mA 0.1s以下を使用してください。  
 ※2 電源には必ずインバーター回路用漏電遮断器(三菱電機NV-Cシリーズまたは、その同等品)を取付けてください。  
 ※3 電源配線の太さは、ご使用になる配線種・周囲温度により異なる場合がありますので、内線規程に従ってご選定ください。  
 ※4 電源配線のこう長は電源から室外ユニットまでの電圧降下2%時の電線最大こう長を示します。

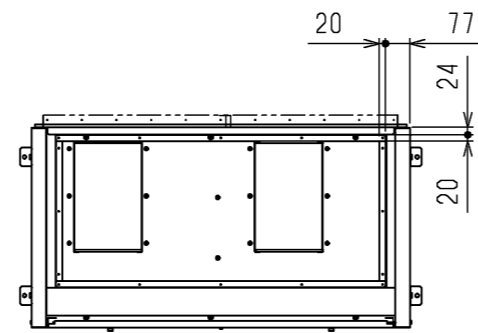
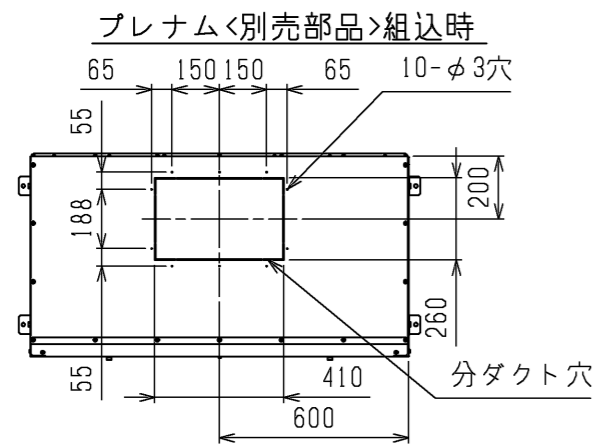
## ③制御配線

| 配線       | 電線太さ                   | 配線の種類                                   | 総延長     |
|----------|------------------------|---|---------|
| 室内外伝送線   | 1.25mm <sup>2</sup> 以上 | シールド線<br>CVVS, MVVS                     | 最大 200m |
| 集中管理用    | 1.25mm <sup>2</sup> 以上 | シールド線<br>CVVS, MVVS                     | 最大 200m |
| MAリモコン配線 | 0.3mm <sup>2</sup> ※2  | VCTF, VCTFK, CVV, CVS,<br>VVR, VVF, VCT | 注6      |
| 温度センサー配線 | 1.25mm <sup>2</sup> 以上 | シールド線<br>CVVS, MVVS                     | 最大 200m |

- ※1 コンパクトリモコンの端子台へ接続する場合は、( )内の電線太さの使用を推奨します。  
 ※2 シース付き0.3mm<sup>2</sup>ケーブルをご使用ください。

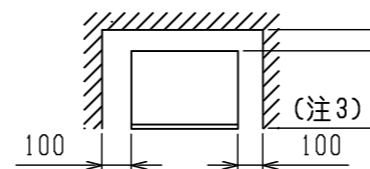
本図面の所有権は三菱電機株式会社にある。  
 THIS DOCUMENT IS THE PROPERTY OF MITSUBISHI ELECTRIC CORPORATION.

|                                     |                |                 |   |           |             |
|-------------------------------------|----------------|-----------------|---|-----------|-------------|
| DIMENSIONS<br>ARE IN<br>MILLIMETERS | 作成日付<br>ISSUED | 改定日付<br>REVISED | TITLE<br>三菱電機 パッケージエアコン<br>PFHV-RP・VDMJシリーズ 機外配線図 |           |             |
|                                     | 2019-11-27     | 2022-12-22      |   |           |             |
| R 度 SCALE<br>DO NOT SCALE           | 三菱電機株式会社       |                 | DWG.NO.<br>W KP94C0BV                             | REV.<br>A | PAGE<br>1/1 |



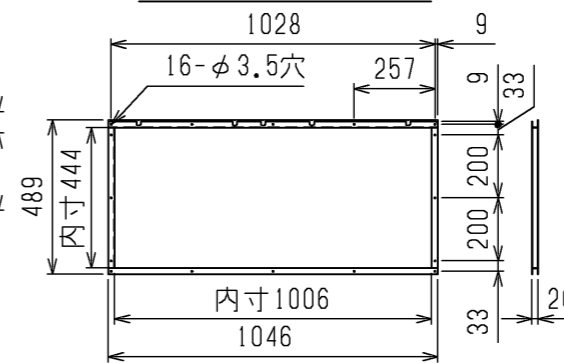
通風・サービススペース

通常最低限必要な寸法を示します。

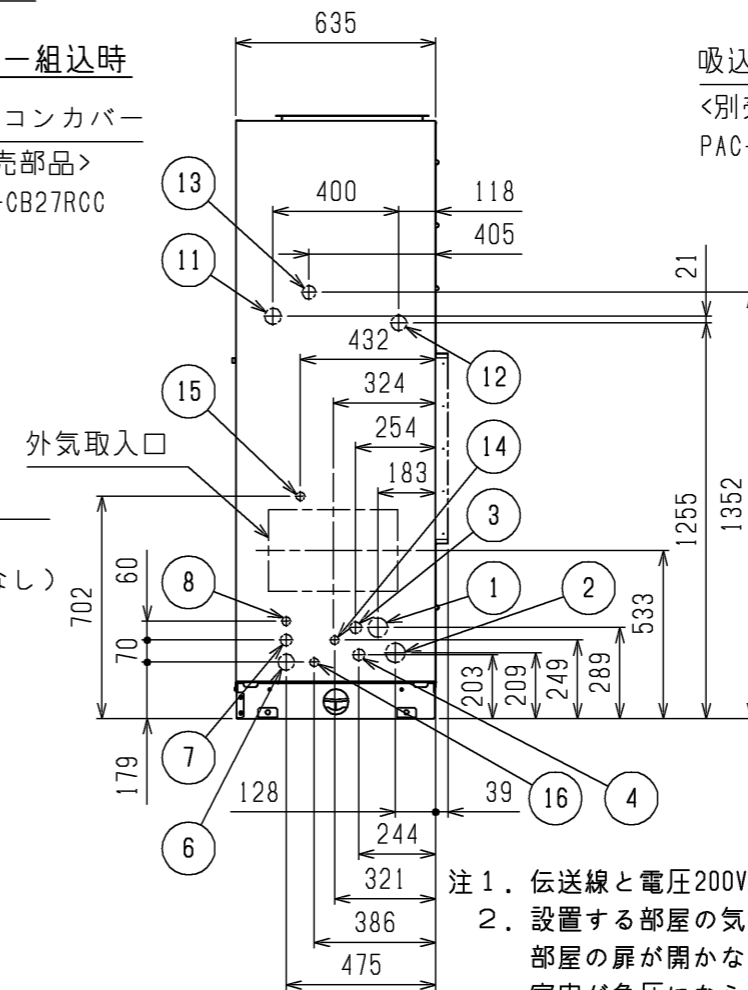
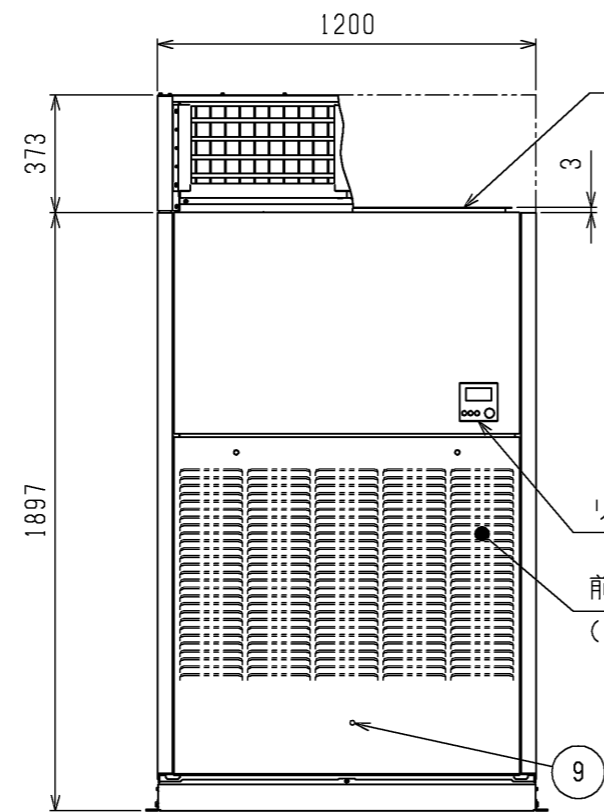
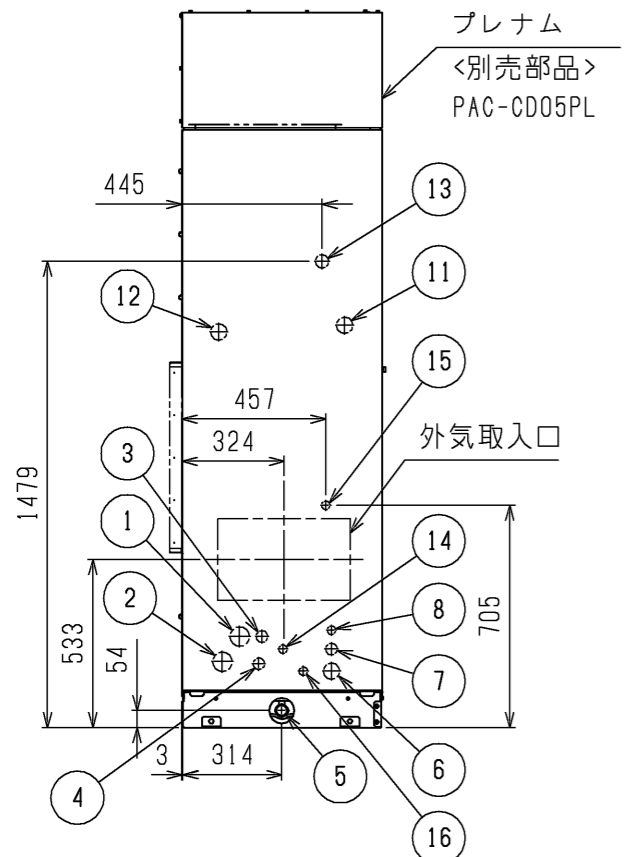
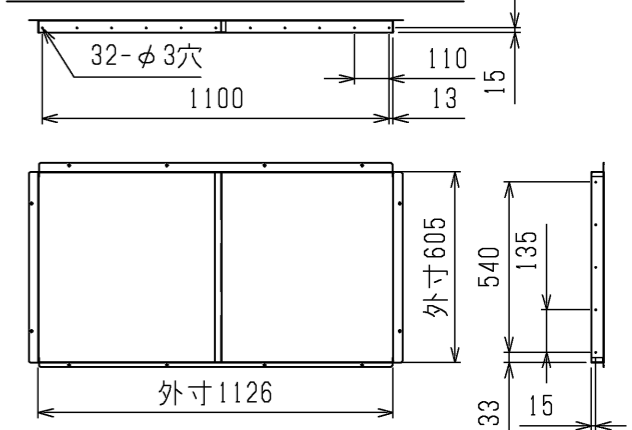


配管・配線等の据付工事のスペースは別途確保してください。

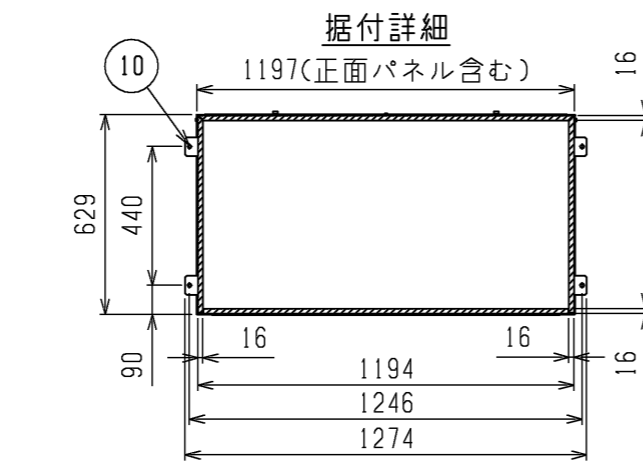
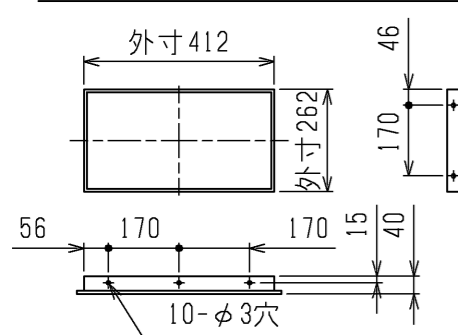
吹出ダクトフランジ



吸込ダクトフランジ<別売部品>



外気取入フランジ<別売部品>

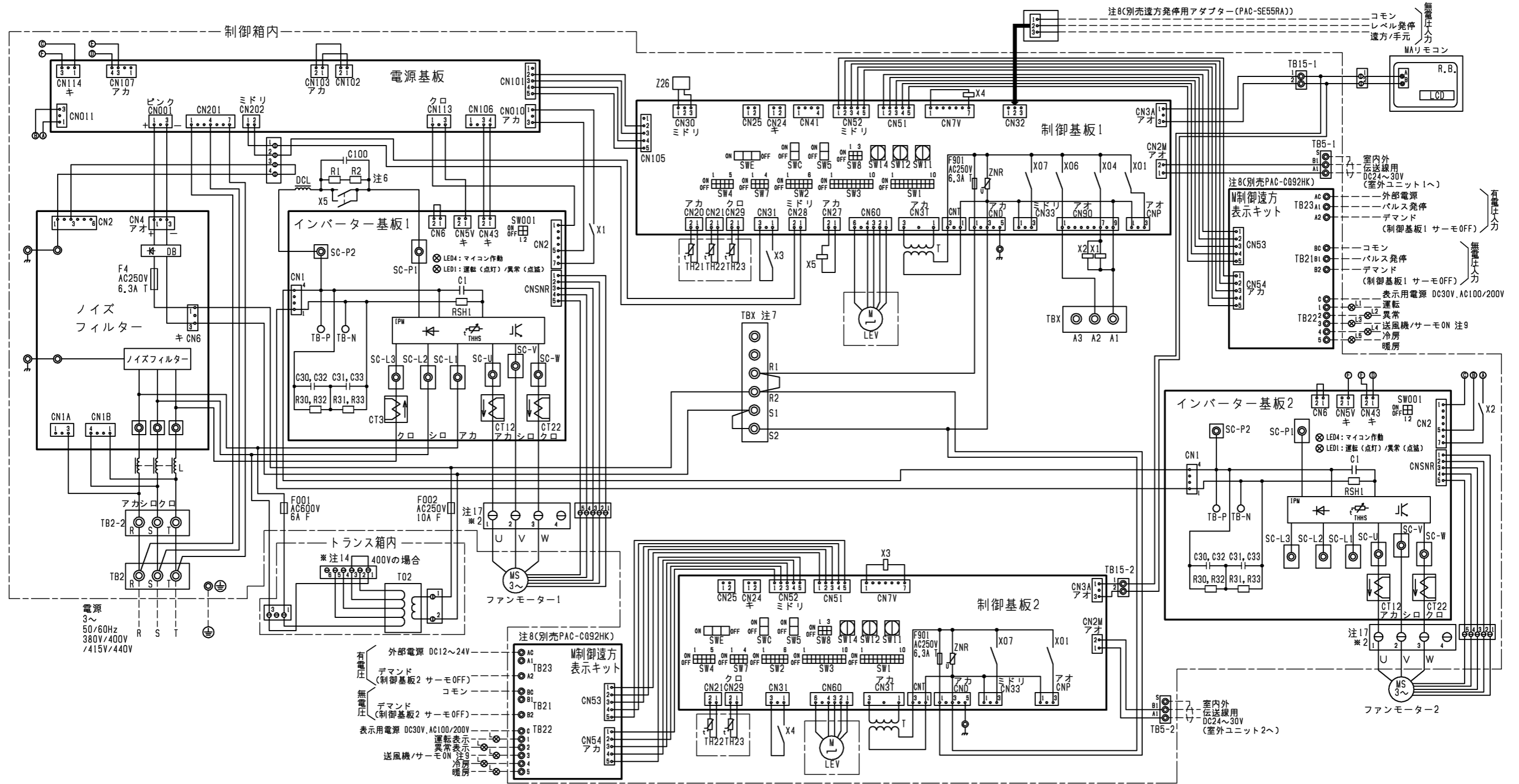


据付け時に受ける必要がある部分を斜線で示しています。

1. 伝送線と電圧200V以上の配線は必ず分けた経路としてください。
2. 設置する部屋の気密性が高い場合、室内が負圧となり、部屋の扉が開かない等の問題が発生する場合がありますので、室内が負圧にならないような通気孔等をつけてください。
3. 熱交換器の交換など重サービス時にはユニットの移動が必要となります。ユニットの移動ができない場合は両側面に500mmのスペースを確保して施工してください。
4. ドレンパンのドレン管は工場出荷時は左取出しとなっています。右取出しにする場合は、ドレンパンを取外して向きを変更してください。
5. 蒸気・温水ヒーター、電源ボックス、異電圧仕様ユニットは、PUHV-HP224・280DMJと接続時は使用できません。

| NO. | 名称  | NO. | 名称  |
|-----|---|-----|---|
| 1   | 冷媒配管<No.1ガス>・・・P450形：φ19.05ろう付・P560形：φ22.2ろう付 | 9   | アース端子(制御箱内に設置)・・・M5ねじ                               |
| 2   | 冷媒配管<No.2ガス>・・・P450形：φ19.05ろう付・P560形：φ22.2ろう付 | 10  | 基礎ボルト穴・・・4-φ12                                      |
| 3   | 冷媒配管<No.1液>・・・φ12.7ろう付                        | 11  | 蒸気・温水ヒーター配管穴(蒸気入口・温水出口)・・・φ52ノックアウト穴(接続サイズ:Rc1 1/2) |
| 4   | 冷媒配管<No.2液>・・・φ12.7ろう付                        | 12  | 蒸気・温水ヒーター配管穴(蒸気出口・温水入口)・・・φ52ノックアウト穴(接続サイズ:Rc1 1/2) |
| 5   | ドレン穴・・・Rp1                                    | 13  | 遠方操作キット配線穴・・・φ43ノックアウト穴                             |
| 6   | 装置電源穴・・・φ52ノックアウト穴                            | 14  | 加湿器配管穴・・・φ27ノックアウト穴(ペーパーパン:R1/2, 蒸気スプレー:Rc1/2)      |
| 7   | 電線穴・・・φ38ノックアウト穴                              | 15  | 加湿器配管穴・・・φ27ノックアウト穴(水スプレー:R1/2)                     |
| 8   | 室内外連絡線穴, 伝送線穴・・・φ27ノックアウト穴                    | 16  | 加湿器配線穴・・・φ27ノックアウト穴(ペーパーパン, 水スプレー, 蒸気スプレー)          |

|           |                |                 |  |
|-----------|----------------|-----------------|--|
|           | 作成日付<br>ISSUED | 改定日付<br>REVISED | TITLE<br>床置ダクト形室内ユニット外形図<br>PFAV-XP450・560(V)DMJ |
|           | 18-02-14       | 22-12-09        |  |
| SCALE NTS | 三菱電機株式会社       |                 | DRW.NO.<br>W KQ94T432                            |
|           |                |                 | REV.<br>D  |
|           |                |                 | PAGE<br>1/1                                      |



●仕様(M制御遠方表示キット)

| 項目               | 内容   |
|------------------|--|
| 電源               | 室内基板から受電   |
| 据付場所             | 本体制御箱内   |
| 適合入出力伝送線サイズ(信号線) | CV, CVSまたはこれらに相当するもの<br>単線:φ0.65mm×φ12mm<br>燃線:0.5mm <sup>2</sup> ~1.25mm <sup>2</sup> |
| 信号線配線距離          | 外部出力:MAX100m<br>外部入力:MAX100m   |
| 室内ユニット接続線接続形態    | 10心(5心+5心)5m<br>室内基板毎  |

●入力仕様(M制御遠方表示キット、遠方発停用アダプター)

| 機能             | 使用用途                               | 信号仕様  |
|----------------|------------------------------------|---|
| パルス発停(注8)(注12) | ON/OFF指令を出すことができます。                | ハルス(有電圧/無電圧a接点)<br>(有電圧の場合)<br>電源:DC12V~24V<br>電流:約10mA(DC12V時) |
|                |                                    | 200ms以上 (ハルス通電時間) / 200ms以上 (ハルス間隔)                             |
| レベル発停(注8)(注12) | ON/OFF指令を出すことができます。<br>レベル(無電圧a接点) | 遠方/手元<br>ON OFF   |
|                |                                    | リモコン<br>運転/停止はできません<br>運転操作ができます                                |
| デマンド(注12)      | デマンド指令(サーモOFF)を出すことができます。          | レベル(有電圧/無電圧a接点)<br>(有電圧の場合)<br>電源:DC12V~24V<br>電流:約10mA(DC12V時) |
|                |                                    | ハルス ON 運転 運転/停止はできません<br>発停 OFF 停止 できません                        |

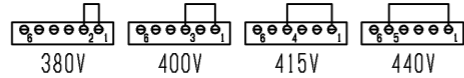
●出力仕様(M制御遠方表示キット)

| 機能            | 使用用途                     | 信号仕様  |
|---------------|--------------------------|---|
| 運転            | 外部へ運転信号が取り出せます。          | リレーa接点出力<br>DC30Vまたは<br>AC100V/200V<br>接点定格電流:1A<br>接点最小負荷:10mA |
| 異常            | 外部へ異常信号が取り出せます。          |   |
| 送風機・サーモON(注9) | 外部へ送風機運転・サーモON信号が取り出せます。 |   |
| 冷房            | 外部へ冷房信号が取り出せます。          |   |
| 暖房            | 外部へ暖房信号が取り出せます。          |   |

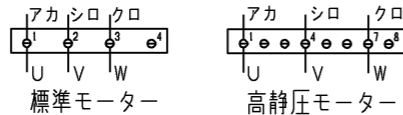
本図面の所有権は三菱電機株式会社にある。  
THIS DOCUMENT IS THE PROPERTY OF MITSUBISHI ELECTRIC CORPORATION.

|  |                 |                 |  |
|--|-----------------|-----------------|--|
|  | 作成日付<br>ISSUED  | 改定日付<br>REVISED | TITLE<br>床置ダクト形室内ユニット電気配線図<br>PFAV-XP450・560VDMJ |
|  | 2020-02-20      | 2020-02-26      |  |
| DIMENSIONS ARE IN MILLIMETERS<br>R 度 SCALE<br>DO NOT SCALE | <b>三菱電機株式会社</b> |                 | DWG.NO.<br>W KP94C0HH<br>REV. A<br>PAGE 1/2      |

- 注1. 図中破線部分は現地工事区分を示します。  
 注2. 一点鎖線は制御箱内とトランス箱内の境界を示します。  
 注3. ◎印は端子台、⊖印は中継コネクタ、⊞は基板差込みコネクタを示します。  
 注4. 配線は、内線規程に従って接続してください。  
 注5. 電源には必ず漏電遮断器を設けてください。  
 注6. ファストン端子はロック機構付き端子です。  
 取り外す際は端子中央のつまみを押しながら取り外してください。  
 取付後は確実にロックがかかっていることを確認してください。  
 注7. 緊急停止入力は、端子台TBX(S1-S2間)の短絡線を外して、  
 そこに緊急停止スイッチなどを配線接続してください。  
 注8. 遠方発停用アダプター(PAC-SE55RA)とM制御遠方表示キット(PAC-CG92HK)は別売部品です。  
 ・パルス発停用スイッチ：M制御遠方表示キットに接続してください。  
 ・レベル発停用スイッチ：遠方発停用アダプターに接続してください。  
 注9. 制御基板のSW1-5を使用用途に応じて設定してください。  
 送風機状態出力：SW1-5 OFF(工場出荷時設定)  
 サーモON状態出力：SW1-5 ON  
 注10. ルームサーモ仕様にてご使用の場合は、製品内蔵のTH21は機能しません。  
 別売温度センサー(PAC-SE40TS-W)を接続、または現地回路接続してください。  
 注11. 停電自動復帰させる場合は、制御基板のSW1-9をON(有効)にしてください。  
 標準出荷時は、OFF(無効)となっています。  
 ただし、外部入力のレベル信号で発停している場合は、復電時の外部信号に従います。  
 注12. 各入力の接点は微小電流用(DC12V 1mA以下)を使用してください。  
 注13. 高静圧モーターを使用する場合は、制御基板のCN30の機能素子を交換してください。  
 また、室内基板のSW3-2もOFF→ONに設定してください。  
 注14. ※部の配線はご使用電圧により配線位置が異なります。(下図を参照してください。)



- 注15. 室内ユニットの制御基板交換後に電源投入すると、  
 交換した室内ユニットの機能設定内容は自動的に再設定されます。  
 ただし、室内ユニットと室外ユニット(OC)の制御基板を同時に交換した時は、  
 自動的に再設定されないため、MAリモコンから再設定してください。  
 MAリモコンからの機能設定方法は取扱説明書を参照してください。  
 注16. 異電圧仕様ユニットは、PUHV-HP224・280DMJとは接続できません。  
 注17. ※2部の配線は形名によりコネクタ形状が異なります。  
 (下図を参照してください。)

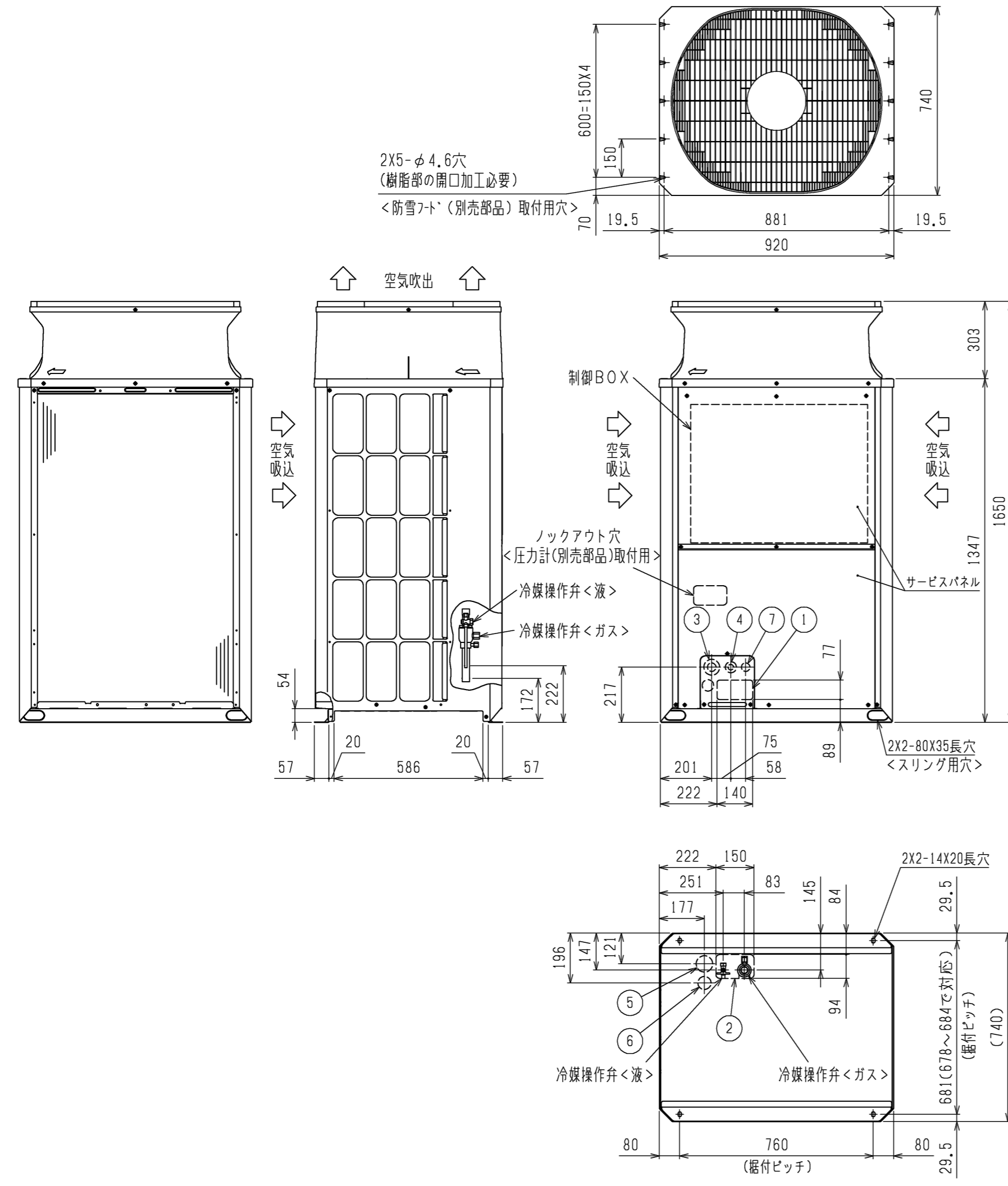


記号説明

| 記号              | 名称                    |
|-----------------|-----------------------|
| C30~C33         | コンデンサー(インバーター主回路)     |
| CT12, CT22, CT3 | 電流センサー                |
| CN25            | コネクタ 加湿器              |
| CN28            | (制御基板) 欠相検知用          |
| CN32            | 遠方切換                  |
| CN33            | 霜取運転時出力               |
| CN41            | HA入力                  |
| CN51            | 集中管理                  |
| CN52            | 遠方表示                  |
| CNP             | 暖房ヒーター用               |
| DCL             | 直流リアクター(力率改善用)        |
| L               | チョークコイル(高周波ノイズ除去)     |
| L1~L5           | 表示ランプ                 |
| LCD             | 液晶表示器                 |
| LEV             | 電子膨張弁                 |
| R1, R2          | 抵抗(突入電流防止)            |
| R.B.            | リモートコントロールローボード       |
| SW1             | スイッチ 機能切換             |
| SW2             | (制御基板) 能力設定           |
| SW3             | 機能切換                  |
| SW4             | 機種設定                  |
| SW5             | 機能切換                  |
| SW7             | 機能切換                  |
| SW8             | 能力設定                  |
| SW11            | アドレス設定用 Iの位           |
| SW12            | アドレス設定用 IOの位          |
| SW14            | 分岐口No.、ベアNo.用         |
| SWC             | スイッチ 機能切換             |
| SWE             | ファン試運転用               |
| T               | 電源トランス                |
| TO2             | トランス                  |
| TB2             | 電源端子台                 |
| TB2-2           | 電源端子台                 |
| TB5             | 伝送端子台                 |
| TB15            | MAリモコン用端子台            |
| TB21~TB23       | 入出力用端子台(別売M制御遠方表示キット) |
| TBX(S1, S2)     | 緊急停止用端子台              |
| TBX(A1, A2, A3) | 別売接続用端子台              |
| TH21            | 吸込み温度検出用サーミスター        |
| TH22            | 配管温度検出用サーミスター(液)      |
| TH23            | 配管温度検出用サーミスター(ガス)     |
| X1, X2          | 電磁継電器 インバータ基板用        |
| X3, X4          | 制御基板用                 |
| X5              | インバータ主回路              |
| Z26             | 機能素子                  |

本図面の所有権は三菱電機株式会社にある。  
 THIS DOCUMENT IS THE PROPERTY OF MITSUBISHI ELECTRIC CORPORATION.

|  |             |              |  |           |             |
|--|-------------|--------------|--|-----------|-------------|
| DIMENSIONS ARE IN MILLIMETERS<br>尺度 SCALE DO NOT SCALE | 作成日付 ISSUED | 改定日付 REVISED | TITLE<br>床置ダクト形室内ユニット電気配線図<br>PFAV-XP450・560VDMJ |           |             |
|  | 2020-02-20  | 2020-02-26   | DWG.NO.<br>W KP94C0HH                            | REV.<br>A | PAGE<br>2/2 |
| <b>三菱電機株式会社</b>  |             |              |  |           |             |



接続管仕様

| 形名         | 冷媒配管径        |             | 操作弁口径       |       |
|------------|--------------|-------------|-------------|-------|
|            | 液側           | ガス側         | 液側          | ガス側   |
| RP280VDMJ形 | 最遠配管長※490m未満 | φ9.52ろう付 ※1 | φ22.2ろう付 ※3 | φ9.52 |
|            | 最遠配管長※490m以上 | φ12.7ろう付 ※2 |             |       |

- ※1・・・使用できる現地配管径は、φ9.52、φ12.7、φ15.88です。  
現地配管径がφ12.7、φ15.88の場合、管継手(現地手配)または弊社サービス部品を使用し、現地配管を操作弁へろう付してください。
- ※2・・・使用できる現地配管径は、φ9.52、φ12.7、φ15.88です。  
管継手(現地手配)または弊社サービス部品を使用し、現地配管を操作弁へろう付してください。
- ※3・・・使用できる現地配管径は、φ22.2、φ25.4、φ28.6です。  
管継手(現地手配)または弊社サービス部品を使用し、現地配管を操作弁へろう付してください。
- ※4・・・室外ユニット～室内ユニットの配管相当長となります。

- 注1. ユニット周囲の必要空間と基礎施工時の注意事項は、(2/2)を参照してください。
2. ろう付け時は、操作弁本体へ濡れタオル等を巻き、本体温度が120℃以上にならない様にしてください。
  3. 背面用網は、別売部品でご用意しています。
  4. 別売部品取り付けの際には、取り付け後の外形寸法に応じたユニット間隔としてください。

| NO. | 用途          | 仕様                |
|-----|-------------|-------------------|
| ①   | 配管用 前面通し穴   | 140x77ノックアウト穴     |
|     | 底面通し穴       | 150x94ノックアウト穴     |
| ③   | 電源配線用 前面通し穴 | φ65もしくはφ40ノックアウト穴 |
|     | 前面通し穴       | φ52もしくはφ27ノックアウト穴 |
|     | 底面通し穴       | φ65ノックアウト穴        |
| ⑥   | 底面通し穴       | φ52ノックアウト穴        |
|     | 底面通し穴       | φ52ノックアウト穴        |
| ⑦   | 伝送用配線 前面通し穴 | φ34ノックアウト穴        |

本図面の所有権は三菱電機株式会社にある。  
THIS DOCUMENT IS THE PROPERTY OF MITSUBISHI ELECTRIC CORPORATION.

|   |                |                 |  |           |             |
|---|----------------|-----------------|--|-----------|-------------|
| <br>DIMENSIONS ARE IN MILLIMETERS<br>R度 SCALE<br>DO NOT SCALE | 作成日付<br>ISSUED | 改定日付<br>REVISED | TITLE<br>PUHV-RP280VDMJ(-BS, -BSG)<br>設備用インバータエアコン リプレースタイプ<br>室外ユニット外形図 |           |             |
|   | 2019-06-04     |                 | DWG.NO.<br>W KP94C05M  | REV.<br>* | PAGE<br>1/2 |

三菱電機株式会社

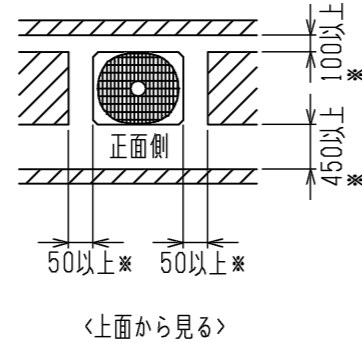
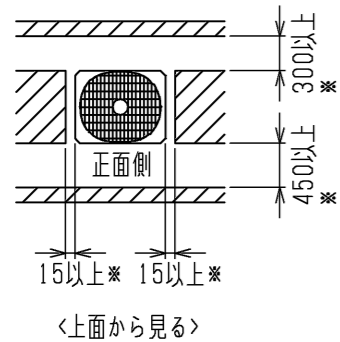
# 1. ユニット周囲の必要空間

## ● 単独設置の場合

①ユニットは、下図に示す必要空間をとって設置してください。

○後面側、壁面まで300mm以上の場合

○後面側、壁面まで100mm以上の場合

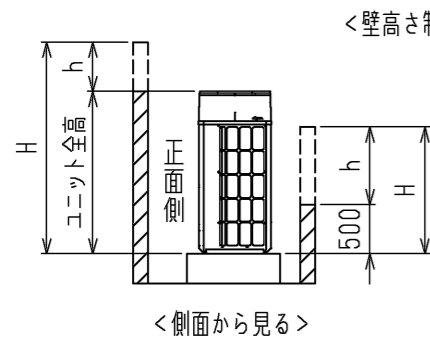


<単位:mm>

②前後、側面の壁高さ<H>が、下記<壁高さ制限>を超える場合

<壁高さ制限>を超えた分の寸法<h>を図中にある

\*印の寸法に加算してください。



<壁高さ制限> 正面:ユニットの全高以下  
後面:ユニット底面から500mm以下  
側面:ユニットの全高以下

## ● 集中設置・連続設置の場合

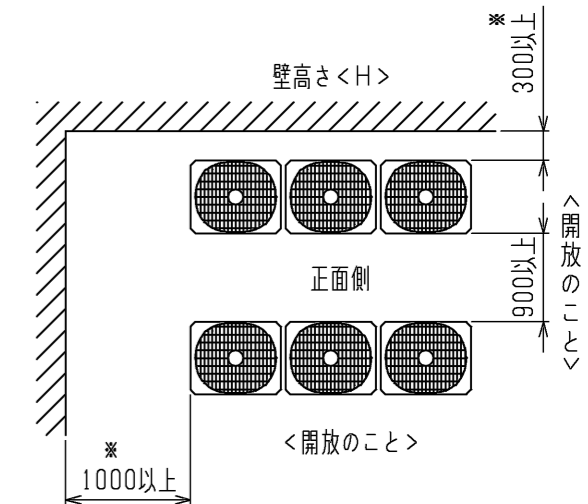
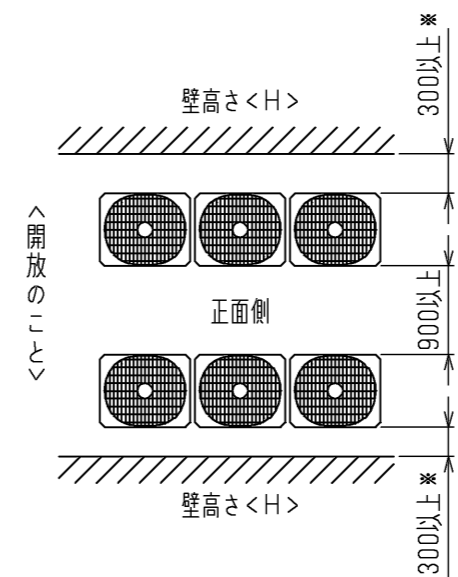
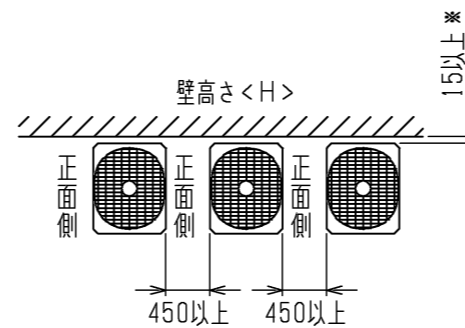
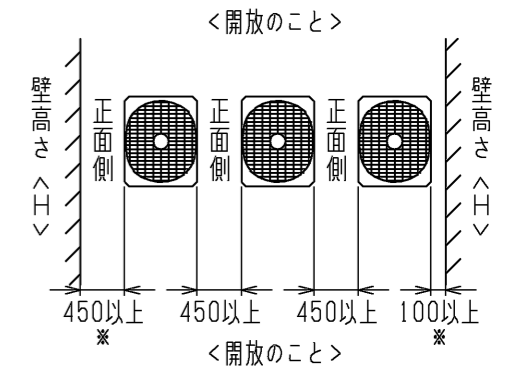
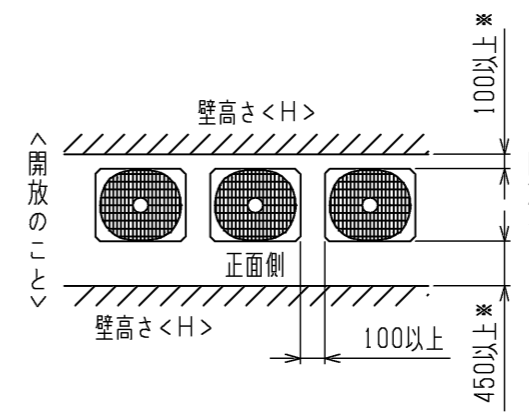
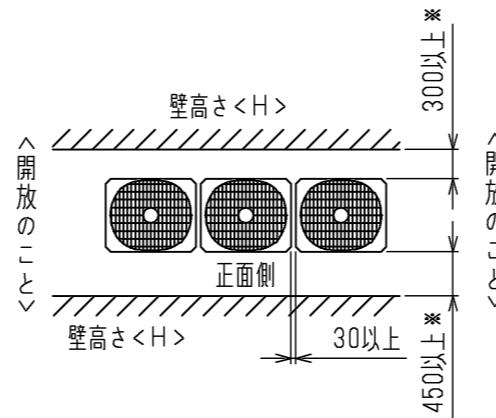
①多数のユニットを設置する場合は、人の通路、風の流通を考慮して、

各ブロック間下図スペースをとってください。

②2方向は開放としてください。

③壁高さ<H>が<壁高さ制限>を超える場合は、単独設置の場合と同様に  
<壁高さ制限>を超えた分の寸法<h>を\*印の寸法に加算してください。

④ユニット前後に壁がある場合の側面方向への連続設置は最大6台として、  
6台毎に吸込スペース兼通路スペースとして1000mm以上とってください。



<単位:mm>

# 2. 基礎施工

①基礎施工に際しては床面強度、ドレン水処理、配管、配線の経路に十分留意してください。

<運転時にはドレン水がユニット外に流出しますので、集中排水する場合は、別売の集中ドレンパンを使用してください。>

②ユニット取付部の下図コーナーを確実に受けるように基礎を施工してください。

防振ゴムを使用する場合には、幅方向を防振ゴム全面で受けるように施工してください。

③アンカーボルトの飛び出しは30mm以下とるようにしてください。

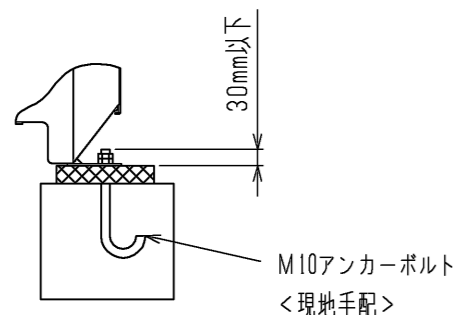
④後打ち式アンカーボルトを使用する場合は、下図のような固定金具（現地手配）を取り付けてください。（4箇所）

⑤小動物・雪・雨水などが配管・配線取出し部から侵入すると、機器を損傷するおそれがありますので、

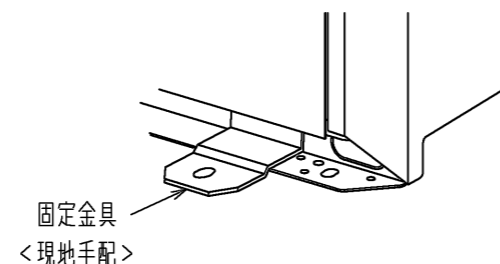
開口部は閉鎖材等（現地手配）で必ず塞いでください。

⑥底面配管または底面配線を行う場合は、ベースの貫通穴を塞がないように基礎や架台の施工には注意してください。

⑦架台等に取り付ける場合、設計工事マニュアルを参照ください。



M10アンカーボルト  
<現地手配>



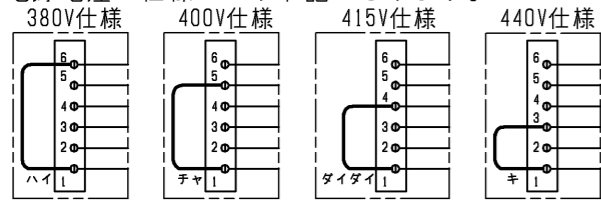
固定金具  
<現地手配>

本図面の所有権は三菱電機株式会社にある。  
THIS DOCUMENT IS THE PROPERTY OF MITSUBISHI ELECTRIC CORPORATION.

|  |                |                 |   |             |
|--|----------------|-----------------|---|-------------|
| DIMENSIONS ARE IN MILLIMETERS<br>尺度 SCALE DO NOT SCALE | 作成日付<br>ISSUED | 改定日付<br>REVISED | TITLE   |             |
|  | 2019-06-04     |                 | PUVH-RP280VDMJ(-BS, -BSG)<br>設備用インバータエアコン リプレースタイプ<br>室外ユニット外形図 |             |
| 三菱電機株式会社   |                |                 | DWG.NO.<br>W KP94C05M   | REV.<br>*   |
|  |                |                 |   | PAGE<br>2/2 |



- 注1.破線は現地配線を示します。  
 注2.一点鎖線は制御箱境界を示します。  
 注3.入出力信号用コネクタの接続はシステム設計工事マニュアルを参照してください。  
 注4.ファストン端子はロック機構付き端子です。取り外す際は端子中央のつまみを押しながら取り外してください。取り付けた後は確実にロックがかかっていることを確認してください。  
 注5.制御箱内には、多数の高電圧充電部がありますので、制御箱内を点検する際は必ず電源を切り、10分以上放電後、インバーター基板のタブ端子FT-P, FT-N間の電圧が十分に下がっていること(DC20V以下)を確認してから行ってください。  
 注6.電源電圧の仕様により下記になります。

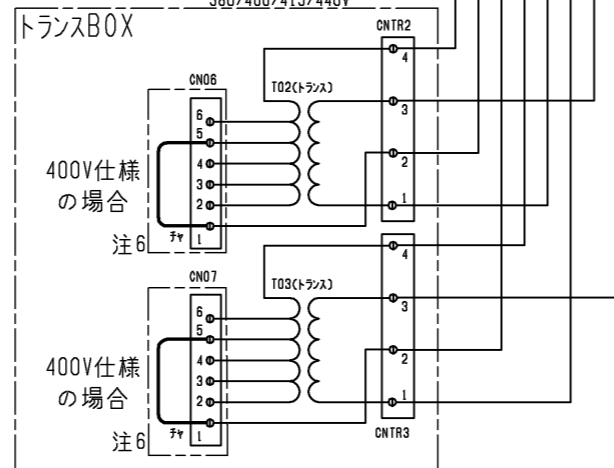
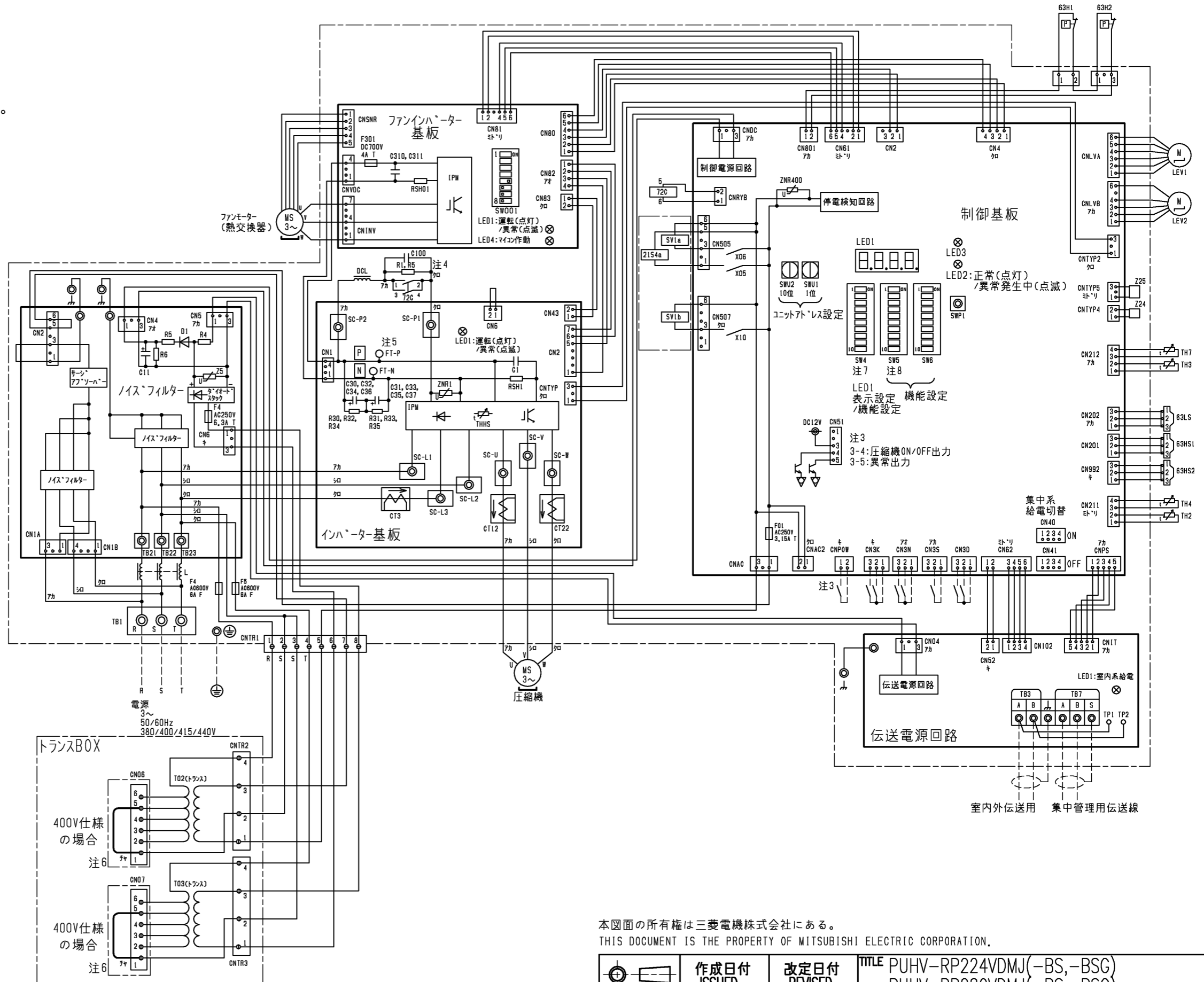


- 注7.SW4: 全てOFFの場合  
 ・LED3 点灯: 運転  
 点滅: 立ち上げ中  
 消灯: 停止  
 その他の設定、モニタ項目は、据付説明書・サービスハンドブックを参照してください。

注8.集中管理スイッチの設定 (SW5-1)

| システム構成                | SW5-1 |
|-----------------------|-------|
| システムコントローラーとの接続システムなし | OFF   |
| システムコントローラーとの接続システムあり | ON    |

| 記号          | 名称                |             |
|-------------|-------------------|-------------|
| 21S4a       | 四方弁               | 冷暖切替        |
| 63H1        | 圧力スイッチ            | 高圧過昇保護      |
| 63H2        |                   | 現地配管側圧力保護   |
| 63HS1       | 圧力センサー            | 吐出圧力        |
| 63HS2       |                   | 中間部圧力       |
| 63LS        |                   | 低圧圧力        |
| 72C         | 電磁継電器(インバーター主回路)  |             |
| C30~C37     | コンデンサー(インバーター主回路) |             |
| CT12, 22, 3 | 電流センサー(交流)        |             |
| DCL         | 直流リアクター(力率改善用)    |             |
| L           | チョークコイル(高周波ノイズ除去) |             |
| LEV1        | 電子膨張弁             | HICバイパス流量調整 |
| LEV2        |                   | 圧力制御, 流量調整  |
| R1, 5       | 抵抗                | 突入電流防止      |
| RSH01, RSH1 |                   | 電流検出用       |
| SV1a        | 電磁弁               | 0/S下バイパス回路  |
| SV1b        |                   | リプレース用      |
| TB1         | 端子台               | 電源          |
| TB3         |                   | 室内外伝送       |
| TB7         |                   | 集中管理用伝送     |
| TH2         | サーミスター            | SCバイパス出口温度  |
| TH3         |                   | 液管温度        |
| TH4         |                   | 吐出温度        |
| TH7         |                   | 外気温度        |
| THHS        |                   | IPM温度       |
| Z24, Z25    | 機能設定素子            |             |



本図面の所有権は三菱電機株式会社にある。  
 THIS DOCUMENT IS THE PROPERTY OF MITSUBISHI ELECTRIC CORPORATION.

|                                     |                |                 |   |
|-------------------------------------|----------------|-----------------|---|
|                                     | 作成日付<br>ISSUED | 改定日付<br>REVISED | TITLE<br>PUHV-RP224VDMJ(-BS,-BSG)<br>PUHV-RP280VDMJ(-BS,-BSG)<br>設備インバーターエアコン<br>室外ユニット 電気配線図 |
| DIMENSIONS<br>ARE IN<br>MILLIMETERS | 2020-02-20     |                 |   |
| R 度 SCALE<br>DO NOT SCALE           | 三菱電機株式会社       |                 | DWG.NO.<br>W KE94L057   |
|                                     |                | REV.            | PAGE<br>1/1   |