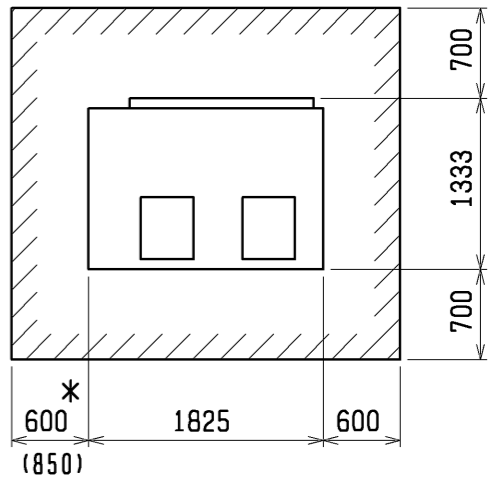


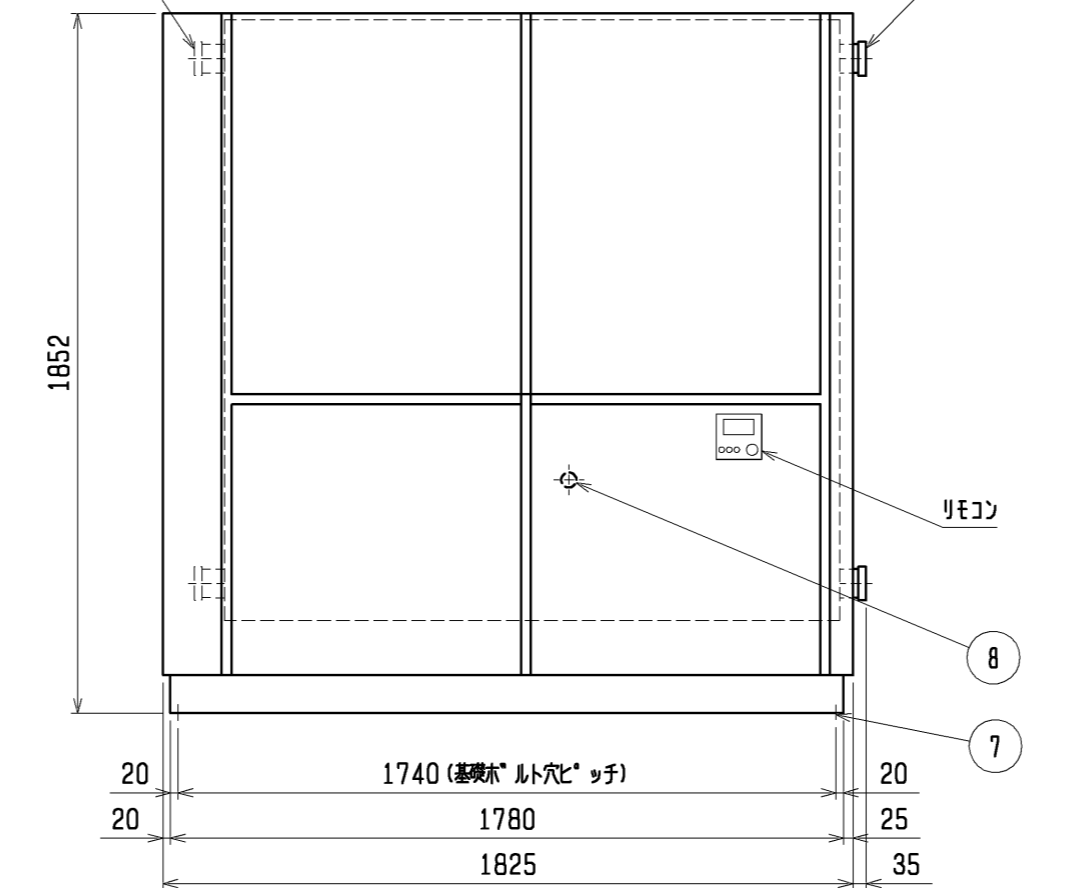
サービススペース (ユニット上面より見る)



・配管、配線等の据付工事のスペースは別途確保してください。
 ・() 寸法は送風機軸の引出しスペースです。
 ・ブリー、ベルトのメンテナンススペース「*印」は配管接続方法にかかわらず、必ず確保してください。

左側接続の場合

右側接続の場合



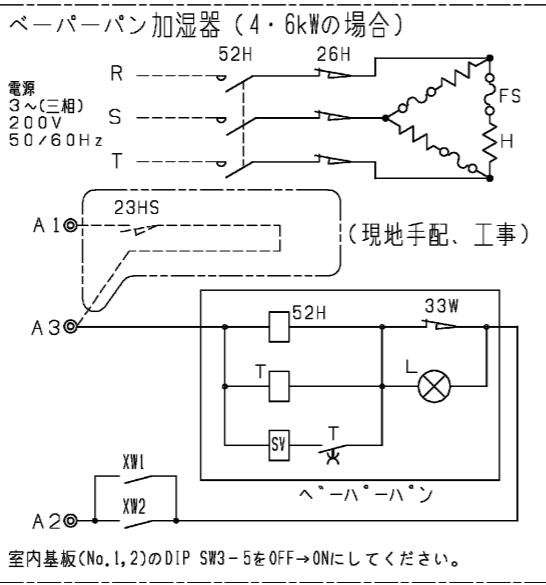
- 注1. エアフィルターサービススペース「*印」の寸法をユニットの左側面又は右側面に必ず確保してください。
 2. 電源は左側面又は右側面からの引き込みが可能です。
 3. ドレン配管はユニット背面から接続してください。
 4. 加湿器は受注組込部品となります。
 5. 設置する部屋の気密性が高い場合、室内が負圧となり、部屋の扉が開かない等の問題が発生する場合がありますので、室内が負圧にならないような通気孔等を設けてください。
 6. 伝送線と電圧200V以上の配線は、必ず分けた経路としてください。

7. 蒸気・温水ヒーター、併用加湿器の配管接続方向は、必ず冷媒配管の取り出し方向と同じにしてください。また、冷媒配管の取り出しと逆方向にもサービススペースを必ず確保してください。

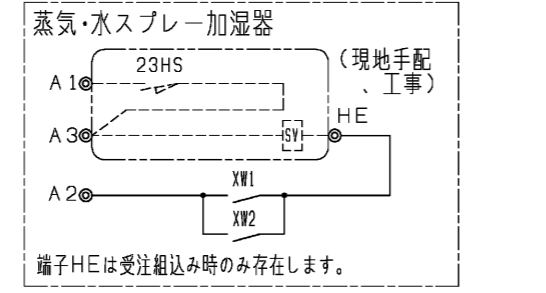
蒸気・温水ヒーター組込

No.	名称	No.	名称
1	冷媒配管 (ガス) φ38.1 <ろう付>	6	室内外連絡線取入口 (穴は現地加工φ30~φ60)
2	冷媒配管 (液) φ19.05 <ろう付>	7	基礎ボルト用穴 4-φ20穴
3	ドレン配管 R1¼	8	アース端子 (制御箱内に設置) ...5ねじ
4	加湿器接続口 Rc1 (水・蒸気スプレー)	9	加熱器配管 (蒸気入口・温水出口) ...接続サイズ Rc2½
5	電源取入口 (穴は現地加工φ30~φ60)	10	加熱器配管 (蒸気出口・温水入口) ...接続サイズ Rc2½

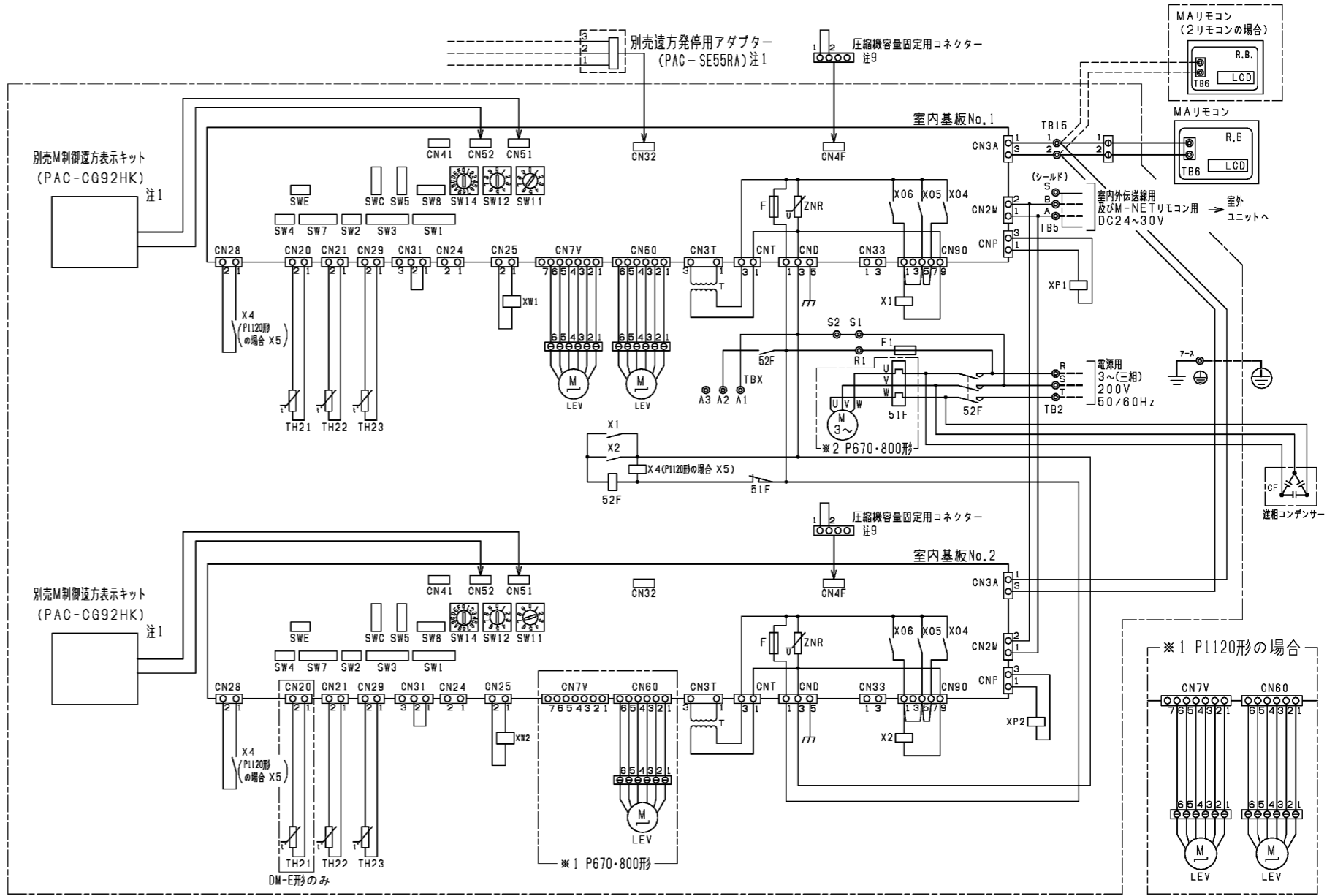
	作成日付 ISSUED	改定日付 REVISED	TITLE 床置ダクト形室内ユニット外形図 PFAV-P1120(V)DM-E(1) PFT-P1120(V)DM-E(1)
	DIM. mm	11-06-27	
SCALE NTS	三菱電機株式会社		DRW. NO. WKP96R821 REV. B PAGE 1/1



- ① 室内基板(No.1,2)のDIP SW7-1をOFF→ONにしてください。
- ② 上記の配線接続の他に、注5に示す別売遠方表示用アダプター(PAC-SA88HA)またはM制御遠方表示キット(PAC-CG92HK)の手配・接続が必要になります。
- ③ 端子HAは受注組み込み時のみ存在します。



端子HEは受注組み込み時のみ存在します。



記号	名称	記号	名称
M	送風機用電動機	CN41	コネクタ (HA入力)
R.B.	リモートコントローラーボード	CN51	コネクタ (集中管理)
LCD	液晶表示器	CN52	コネクタ (遠方表示)
TB2	電源端子台	CN28	コネクタ (ファン異常)
TB5	伝送端子台	CNP	コネクタ (暖房ヒーター用)
TB6	端子台 (室内ユニット接続)	TH21	吸込温度検出用サーミスター
TB15	MAリモコン用端子台	TH22	配管温度検出用サーミスター (液)
TB21~23	入出力用端子台 (別売M制御遠方表示キット)	TH23	配管温度検出用サーミスター (ガス)
F	ヒューズ <6.3A>	SW1	スイッチ (機能切換)
ZNR	バリスター	SW2	スイッチ (能力設定)
T	電源トランス	SW3	スイッチ (機能切換)
LEV	電子式リニア膨張弁	SW4	スイッチ (機種設定)
TBX	別売接続用端子台	SW5	スイッチ (4段階デマンド切換用)
51F	熱動過電流継電器	SW7	スイッチ (機種設定)
52F	補助継電器 (送風機用)	SW8	スイッチ (試運転用)
F1	ヒューズ <10A>	SW11	スイッチ (アドレス設定用 1の位)
X1, 2, 4, 5	補助継電器 (送風機用)	SW12	スイッチ (アドレス設定用 10の位)
XA~XE	補助継電器	SW14	スイッチ (分岐口No.ベアNo.設定用)
CN25	コネクタ (加湿器)	SWC	スイッチ (機能切換)
CN32	コネクタ (遠方切換)	SWE	スイッチ (ファン試運転用)
CN33	コネクタ (霜取運転時出力)		

追加部品記号説明	記号	名称	備考
蒸気・温水ヒーター	XP1, 2	補助継電器	別売付属
	21W	電磁弁	現地手配
蒸気スプレー加湿器	23HS	湿度調節器	現地手配
	SV	電磁弁	現地手配
ペーパーパン加湿器	XW1, 2	補助継電器	別売付属
	52H1, 2, 52H	電磁接触器	別売付属
	26H1, 2, 26H	サーマルカットアウト	別売付属
	FS1, 2, FS	温度ヒューズ	別売付属
	H1, 2, H	シーズヒーター	別売付属
	23HS	湿度調節器	現地手配
	T	タイマー	別売付属
	SV	電磁弁	別売付属
	L	断水ランプ	別売付属
	33W	断水スイッチ	別売付属
	XW1, 2	補助継電器	別売付属
進相コンデンサー	CF	進相コンデンサー	別売付属
MAリモコン		製品本体記号説明 参照	
水スプレー加湿器	23HS	湿度調節器	現地手配
	SV	電磁弁	現地手配
	XW1, 2	補助継電器	受注対応

1. 遠方発停用アダプター、M制御遠方表示キットの接続要領は、標準電気配線図をご参照ください。
2. ◎印は端子台を示します。
3. 蒸気・水スプレー加湿器、ペーパーパン加湿器は23HS(湿度調節器)を使用しない場合、端子台のA1とA3を短絡してください。
4. 電源には必ず漏電遮断器を付けてください。
5. 水スプレー加湿器は受注のみ対応可能となります。P1120形のペーパーパン加湿器、蒸気・水スプレー加湿器、蒸気・温水ヒーター組込も受注対応のみ対応可能となります。別売設定はされていません。ペーパーパン加湿器(4kW)はP670・P800形のみ、(12kW)はP1120形のみ受注対応可能です。
6. 本図は主要部品組込時の配線図を示します。標準のみの電気配線接続は、標準の電気配線図を参照してください。
7. 本ユニットは受注要求仕様により、本図に示す電気回路(該当部分のみ)を組込んでいます。
8. M(送風機用電動機)、LEV(電子式リニア膨張弁)、TH21~23(サーミスター)等は制御箱外に位置します。
9. 圧縮機容量固定用のコネクタは、室内ユニットの制御箱内部に付属しています。本機能を使用する場合は、コネクタを室内基板のCN4Fに接続ください。

本図面の所有権は三菱電機株式会社にある。
THIS DOCUMENT IS THE PROPERTY OF MITSUBISHI ELECTRIC CORPORATION.

作成日付 ISSUED	2011-07-05	改定日付 REVISED	2020-07-21	TITLE 床置ダクト形室内ユニット 主要部品組込電気配線図 PFT-P670・800・1120DM-E(1)
尺度 SCALE DO NOT SCALE	三菱電機株式会社		DWG.NO. WKP96J172	REV. B PAGE 1/1