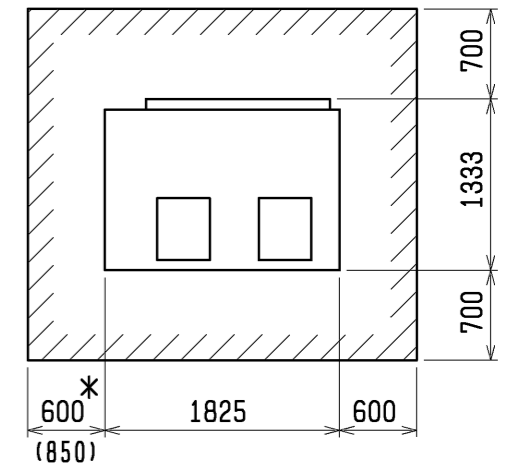
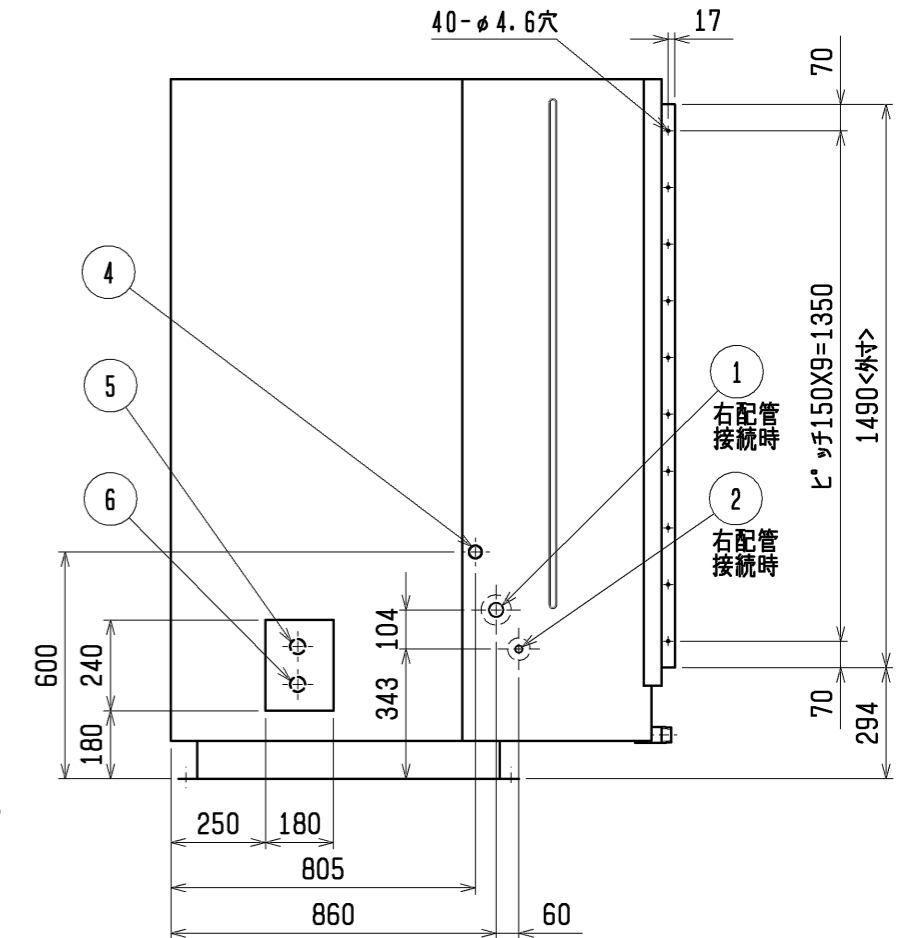
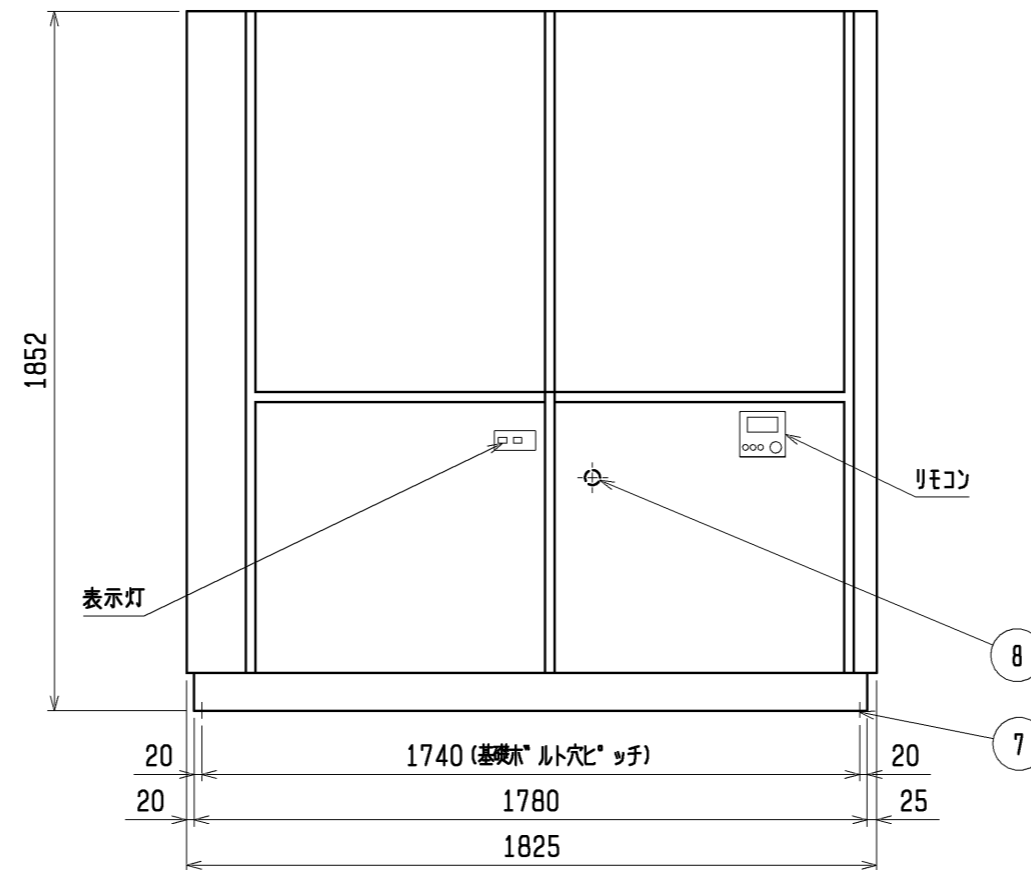
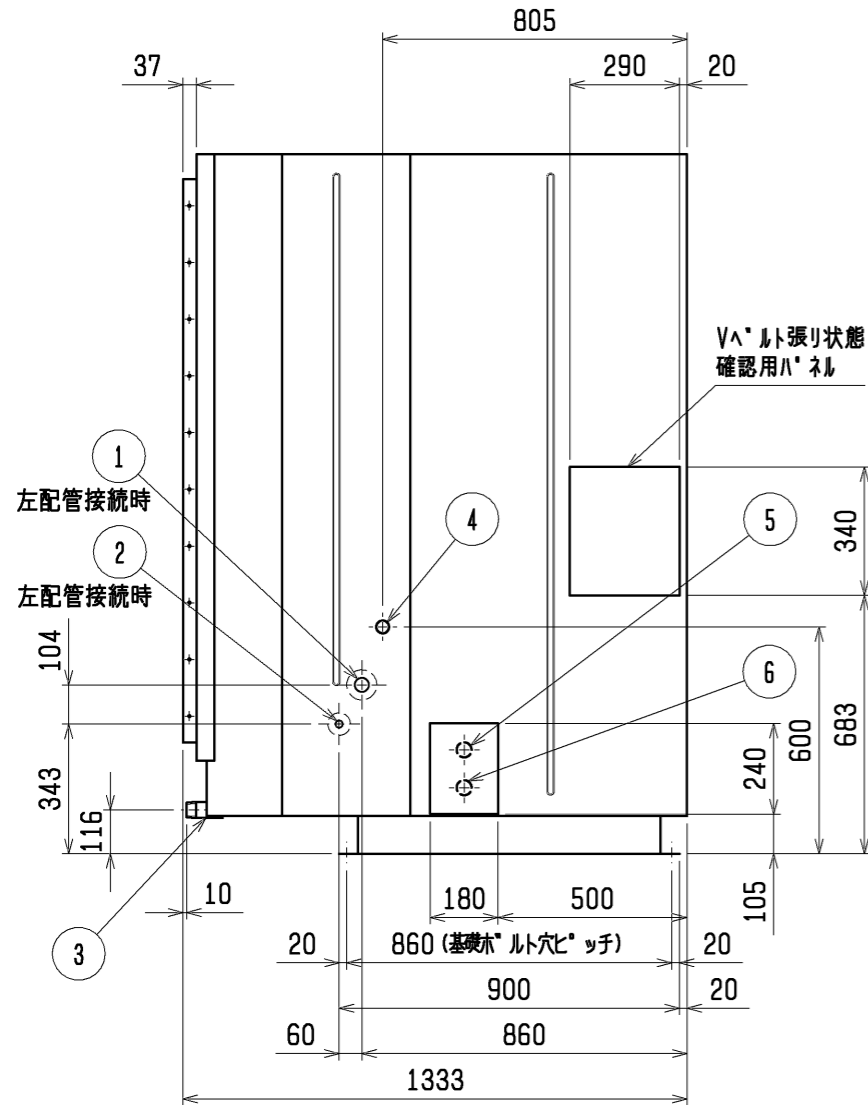


サービススペース (ユニット上面より見る)



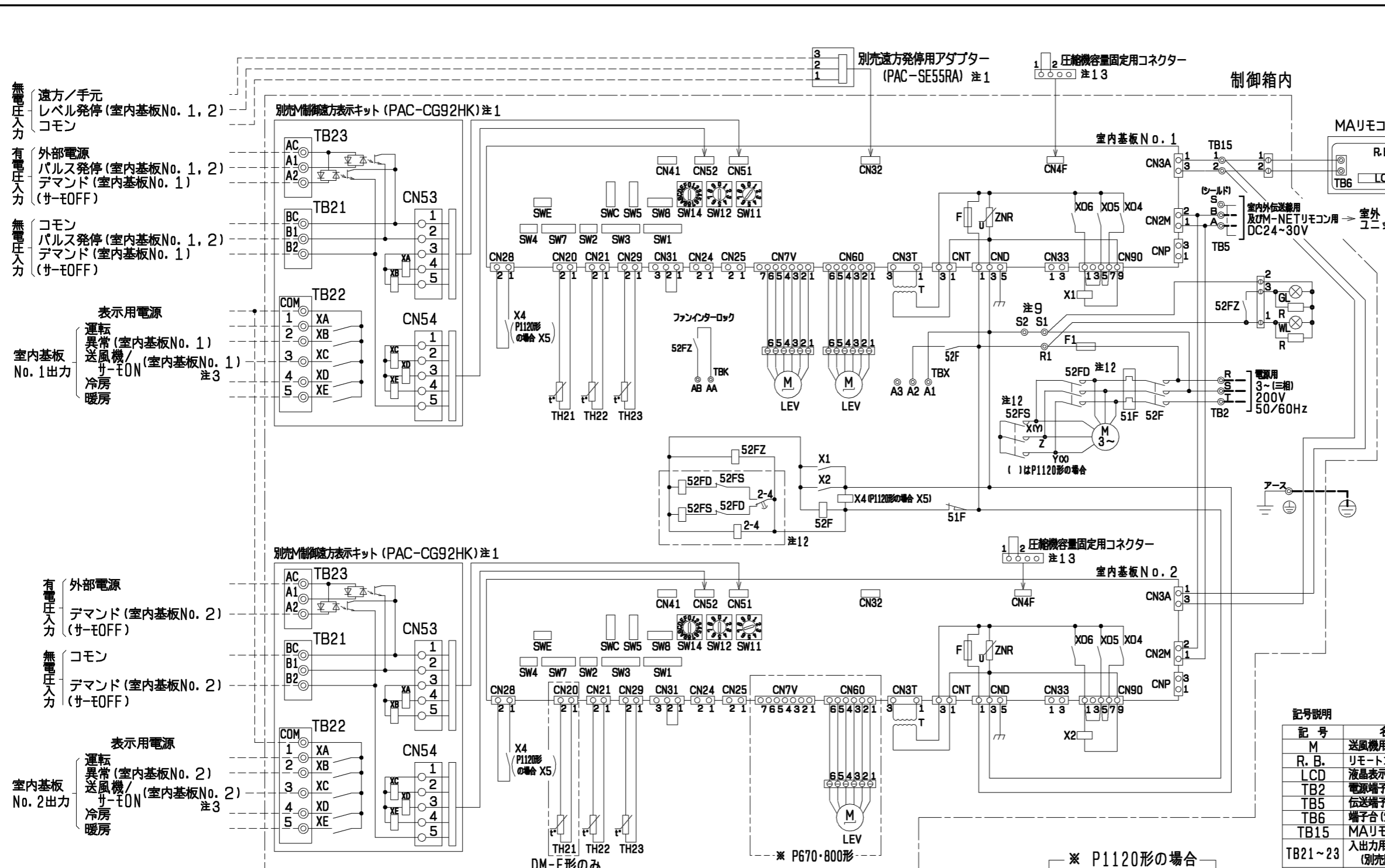
- ・配管、配線等の据付工事のスペースは別途確保してください。
- ・() 寸法は送風機軸の引出しスペースです。
- ・プーリー、ベルトのメンテナンススペース「*」は配管接続方法にかかわらず、必ず確保してください。



- 注1. エアフィルターサービススペース「*印」の寸法をユニットの左側面又は右側面に必ず確保してください。
- 注2. 電源は左側面又は右側面からの引き込みが可能です。
- 注3. ドレン配管はユニット背面から接続してください。
- 注4. 加湿器用の配管接続方向は左側面又は右側面の接続が可能です。
- 注5. 加湿器は受注組込部品となります。
- 注6. 設置する部屋の気密性が高い場合、室内が負圧となり、部屋の扉が開かない等の問題が発生する場合がありますので、室内が負圧にならないような通気孔等を設けてください。
- 注7. 伝送線と電圧200V以上の配線は、必ず分けた経路としてください。

No.	名称	No.	名称
1	冷媒配管 (ガス) $\phi 38.1$ <ろう付>	5	電源取入口 (穴は現地加工 $\phi 30 \sim \phi 60$)
2	冷媒配管 (液) $\phi 19.05$ <ろう付>	6	室内外連絡線取入口 (穴は現地加工 $\phi 30 \sim \phi 60$)
3	ドレン配管 R1 $\frac{1}{4}$	7	基礎ボルト用穴 4- $\phi 20$ 穴
4	加湿器接続口 Rc1 (水・蒸気スプレー)	8	アース端子 (制御箱内に設置) $\dots 5$ ねじ

	作成日付 ISSUED	改定日付 REVISED	TITLE
	11-09-13	15-01-29	床置ダクト形室内ユニット外形図 PFAV-P1120(V)DM-E(1) PFT-P1120(V)DM-E(1)
SCALE NTS	三菱電機株式会社		DRW. NO. WKP96T040 REV. A PAGE 1/1



- 注1. M制御遠方表示キット (PAC-CG92HK)、遠方発停用アダプター (PAC-SE55RA) は別売部品です。
 ・ハルス発停用スイッチ: M制御遠方表示キットに接続してください。
 ・レベル発停用スイッチ: 遠方発停用アダプターに接続してください。
 ・ハルス発停用・レベル発停用のスイッチは親機 (アトレスの小さい方) に接続されているこれらの別売部品に接続してください。
 (子機に接続しても、ON/OFF操作はできません)
 ・デマンド入力・異常状態出力・サーモN (送風機出力) を使用される場合は、室内基板個別に接続してください。
 2. 各入力の接点は微小電流用 (DC12V1mA以下) を使用してください。
 3. 室内基板No. 1、No. 2共にSW1-5を使用用途に応じて設定してください。
 送風機状態出力: SW1-5 OFF (工場出荷時設定)
 サーモN状態出力: SW1-5 ON
 4. --- (太破線): 現地配線を示します。
 --- (細破線): 外部入出力用の現地配線を示します。
 5. 配線は、内線図に従って接続してください。
 6. 電源には必ず漏電遮断器を付けてください。
 7. ◎印は端子台、⊖印はコネクタを示します。
 8. 停電自動復帰させる場合は、室内基板No. 1、No. 2共、SW1-9をON (有効) にしてください。標準出荷時はOFF (無効) となっています。但し外部入力でレベル発停している場合は、復帰時の外部信号に従います。
 9. 緊急停止入力は、端子台S1-S2間の短絡線を外して、そこに緊急停止SWなどを配線接続してください。
 10. ルームサーモ仕様にてご使用の場合は、製品内蔵のTH21は機能致しません。別売温度センサー (PAC-SE40TS) を接続、または現地回路接続してください。
 11. M (送風機用電動機)、LEV (電子式リア膨張弁)、TH21~23 (サーミスター) 等は制御箱外に位置します。
 12. 52FD, 52FS, 2-4は、送風機用電動機出力が11kW以上の場合に装備します。
 13. 圧縮機容量固定用コネクタは、室内ユニットの制御箱内部に付属しています。本機能を使用する場合は、コネクタを室内基板のCN4Fに接続ください。

記号	名称	記号	名称
M	送風機用電動機	CN28	コネクタ (ファン異常)
R. B.	リモートコントローラボード	CNP	コネクタ (暖房ヒーター用)
LCD	液晶表示器	TH21	吸込温度検出用サーミスター
TB2	電源端子台	TH22	配管温度検出用サーミスター (液)
TB5	伝送端子台	TH23	配管温度検出用サーミスター (ガス)
TB6	端子台 (室内ユニット接続)	SW1	スイッチ (機能切換)
TB15	MAリモコン用端子台	SW2	スイッチ (能力設定)
TB21~23	(別売M制御遠方表示キット)	SW3	スイッチ (機能切換)
		SW4	スイッチ (機能設定)
		SW5	スイッチ (4段階デマンド切換用)
F	ヒューズ <6.3A>	SW7	スイッチ (機種設定)
ZNR	バリスター	SW8	スイッチ (機種設定)
T	電源トランス	SW9	スイッチ (試運転用)
LEV	電子式リア膨張弁	SW11	スイッチ (アドレス設定用 1の位)
TBK	別売接続用端子台	SW12	スイッチ (アドレス設定用 10の位)
51F	熱動電流継電器	SW14	スイッチ (分岐口No. ペアNo. 設定用)
52F	補助継電器 (送風機用)	SWC	スイッチ (機能切換)
F1	ヒューズ <10A>	SWZ	スイッチ (ファン試運転用)
X1, 2, 4, 5	補助継電器 (送風機用)	52FZ	補助継電器
XA~XE	補助継電器	52FD, 52FS	電磁接触器 (室内送風機)
CN25	コネクタ (加湿器)	2-4	限時継電器 (5秒)
CN32	コネクタ (遠方切換)	WL	表示灯 (電源)
CN33	コネクタ (運転時出力)	GL	表示灯 (運転)
CN41	コネクタ (HA入力)	R	抵抗
CN51	コネクタ (集中管理)	TBK	ファンインターロック用端子台
CN52	コネクタ (遠方表示)	CN4F	コネクタ (圧縮機容量固定用)

●仕様 (M制御遠方表示キット)

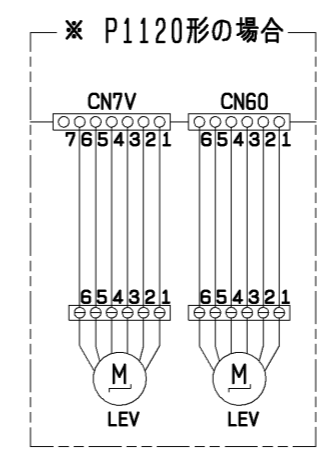
項目	内容
電源	室内基板から受電
据付場所	本体制御箱内
適合入出力	CV, CVS, CPEVまたはこれらに相当するもの
伝送線サイズ (信号線)	単線: φ0.65mm~φ1.2mm 撚線: 0.5mm~1.25mm
信号線配線距離	外部出力: max100m 外部入力: max100m
室内ユニット接続線	10心 (5心+5心) 5m
接続形態	パルス発停 室内基板No. 1のみに接続が必要 デマンド 室内基板No. 1、室内基板No. 2個別に接続が必要 各基板に対応した熱交換器の容量制御が可能となります

●入力仕様 (M制御遠方表示キット、遠方発停用アダプター)

機能	使用用途	信号仕様
パルス発停 (注1) (注2)	室内基板No. 1のみに入力し、ON/OFF指令を出すことができます。	パルス (有電圧/無電圧a接点) <有電圧の場合> 電源: DC12V~24V 電流: 約10mA (DC12V時) <パルス規格> 200ms以上 200ms以上 (A*1: 送電時間) (A*2: 開閉)
レベル発停 (注1) (注2)	室内基板No. 1のみに入力し、ON/OFF指令を出すことができます。 レベル (無電圧a接点)	遠方/手元 ON OFF リモコン 運転/停止はできません 運転/停止はできません レベル ON 運転 運転/停止はできません 発停 OFF 停止 停止はできません
デマンド (注2)	室内基板No. 1、室内基板No. 2個別にデマンド指令 (サーモOFF) を出すことができます。	レベル (有電圧/無電圧接点) <有電圧の場合> 電源: DC12V~24V 電流: 約10mA (DC12V時)

●出力仕様 (M制御遠方表示キット)

機能	使用用途	信号仕様
運転	外部へ運転の信号が取り出せます	リレーa接点出力 DC30Vまたは AC100V/200V 接点定格電流: 1A 接点最小負荷: 10mA
異常	外部へ異常信号が取り出せます	
送風機・サーモN (注3)	外部へ送風機運転・サーモN信号が取り出せます	
冷房	外部へ冷房信号が取り出せます	
暖房	外部へ暖房信号が取り出せます	



作成日付 ISSUED	改定日付 REVISED	TITLE	
		床置ダクト形ユニット電気配線図 PFT-P670・800・1120DM-E (1)	
SCALE NTS	作成日付 11-09-13	改定日付 14-12-12	DRW. NO. WKP96T060
	REV. A	PAGE 1/1	