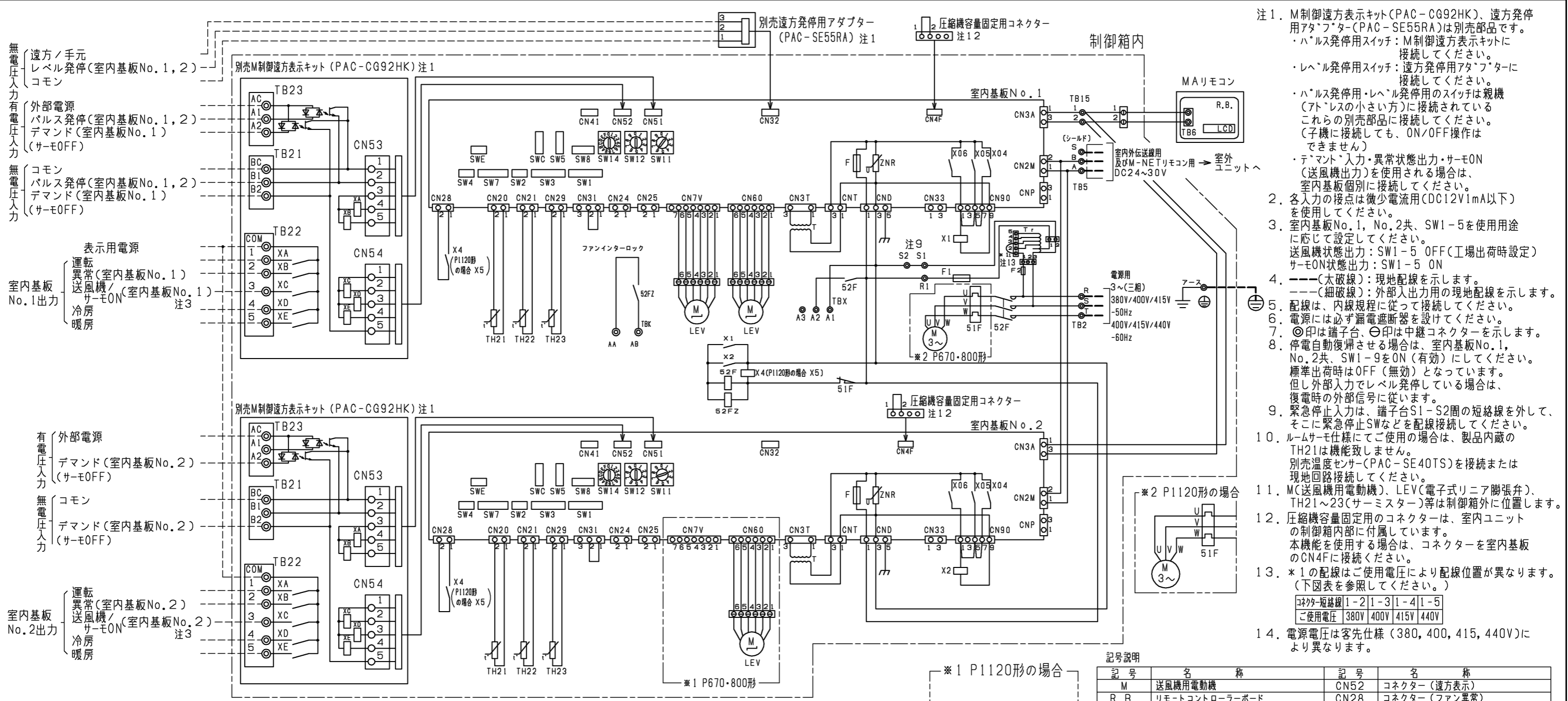


- 注1. エアフィルタ-サービススペース「※印」の寸法をユニットの左側面又は右側面に必ず確保してください。
 2. 電源は左側面又は右側面からの引き込みが可能です。
 3. ドレン配管はユニット背面から接続してください。
 4. 加湿器用の配管接続方向は左側面又は右側面の接続が可能です。
 5. 加湿器は受注組込部品となります。
 6. 設置する部屋の気密性が高い場合、室内が負圧となり、部屋の扉が開かない等の問題が発生する場合がありますので、室内が負圧にならないような通気孔等を設けてください。
 7. 伝送線と電圧200V以上の配線は、必ず分けた経路としてください。

NO.	名称	NO.	名称
1	冷媒配管(ガス)φ38.1 <ろう付>	5	電源取入口 (穴は現地加工φ30~φ60)
2	冷媒配管(液)φ19.05 <ろう付>	6	室内外連絡線取入口 (穴は現地加工φ30~φ60)
3	ドレン配管 R1¼	7	基礎ボルト用穴 4-φ20穴
4	加湿器接続口 Rc1 (水・蒸気スプレー)	8	アース端子 (制御箱内に設置)・・・5ねじ

	作成日付 ISSUED	改定日付 REVISED	TITLE
	11-06-02	14-10-01	床置ダクト形室内ユニット外形図 PFAV-P1120(V)DM-E(1) PFT-P1120(V)DM-E(1)
DIM. mm	SCALE NTS		DRW. NO. WKP94R757
三菱電機株式会社			REV. D PAGE 1/1



- 注1. M制御遠方表示キット(PAC-CG92HK)、遠方発停用アダプター(PAC-SE55RA)は別売部品です。
 ・ハルス発停用スイッチ: M制御遠方表示キットに接続してください。
 ・レベル発停用スイッチ: 遠方発停用アダプターに接続してください。
 ・ハルス発停用・レベル発停用のスイッチは親機(アドレスの小さい方)に接続されている。これらの別売部品に接続してください。(子機に接続しても、ON/OFF操作はできません)
 ・デマント入力・異常状態出力・サーモON(送風機出力)を使用される場合は、室内基板個別に接続してください。
 2. 各入力の接続は微小電流用(DC12V1mA以下)を使用してください。
 3. 室内基板No.1, No.2共、SW1-5を使用用途に応じて設定してください。送風機状態出力: SW1-5 OFF(工場出荷時設定)サーモON状態出力: SW1-5 ON
 4. ---(太破線): 現地配線を示します。---(細破線): 外部入出力用の現地配線を示します。
 5. 配線は、内線規程に従って接続してください。
 6. 電源には必ず漏電遮断器を設けてください。
 7. ⊙印は端子台、⊖印は中継コネクタを示します。
 8. 停電自動復帰させる場合は、室内基板No.1, No.2共、SW1-9をON(有効)にしてください。標準出荷時はOFF(無効)となっています。但し外部入力でレベル発停している場合は、復電時の外部信号に従います。
 9. 緊急停止入力は、端子台S1-S2間の短絡線を外して、そこに緊急停止SWなどを配線接続してください。
 10. ルームサーモ仕様にてご使用の場合は、製品内蔵のTH21は機能致しません。別売温度センサー(PAC-SE40TS)を接続または現地回路接続してください。
 11. M(送風機用電動機)、LEV(電子式リニア膨張弁)、TH21~23(サーミスター)等は制御箱外に位置します。
 12. 圧縮機容量固定用のコネクタは、室内ユニットの制御箱内部に付属しています。本機能を使用する場合は、コネクタを室内基板のCN4Fに接続ください。
 13. *1の配線はご使用電圧により配線位置が異なります。(下図表を参照してください。)
- | | | | | |
|----------|------|------|------|------|
| コネクタ-短絡線 | 1-2 | 1-3 | 1-4 | 1-5 |
| ご使用電圧 | 380V | 400V | 415V | 440V |
14. 電源電圧は客先仕様(380, 400, 415, 440V)により異なります。

●仕様(M制御遠方表示キット)

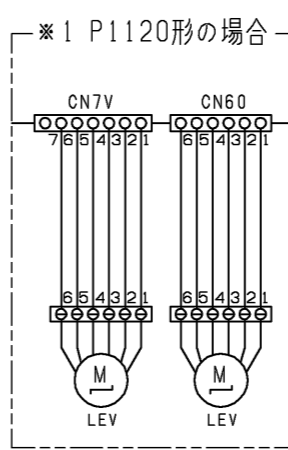
項目	内容
電源	室内基板から受電
据付場所	本体制御箱内
適合入出力	CV, CVS, CPEVまたはこれらに相当するもの
伝送線サイズ(信号線)	単線: φ0.65mm~φ1.2mm 複線: 0.5mm ² ~1.25mm ²
信号線配線距離	外部出力: max100m 外部入力: max100m
室内ユニット接続線	10心(5心+5心)5m
接続形態	パルス発停 室内基板No.1のみに接続が必要 デマント 室内基板No.1, 室内基板No.2個別に接続が必要。各基板に対応した熱交換器の容量制御が可能となります

●入力仕様(M制御遠方表示キット、遠方発停用アダプター)

機能	使用用途	信号仕様
パルス発停(注1)(注2)	室内基板No.1のみに入力し、ON/OFF指令を出すことができます。	パルス(有電圧/無電圧α接点) <有電圧の場合> 電源: DC12V~24V 電流: 約10mA(DC12V時) <パルス規格> 200ms以上 200ms以上 (ハルス過電時間)(ハルス間隔)
レベル発停(注1)(注2)	室内基板No.1のみに入力し、ON/OFF指令を出すことができます。レベル(無電圧α接点)	遠方/手元 ON OFF リモコン 運転/停止 運転操作はできません レベル ON 運転 運転/停止 発停 OFF 停止 はできません
デマント(注2)	室内基板No.1, 室内基板No.2個別にデマント指令(サーモOFF)を出すことができます。	レベル(有電圧/無電圧接点) <有電圧の場合> 電源: DC12V~24V 電流: 約10mA(DC12V時)

●出力仕様(M制御遠方表示キット)

機能	使用用途	信号仕様
運転	外部へ運転の信号が取り出せます	リレーα接点出力 DC30Vまたは AC100V/200V 接点定格電流: 1A 接点最小負荷: 10mA
異常	外部へ異常信号が取り出せます	
送風機・サーモON(注3)	外部へ送風機運転・サーモON信号が取り出せます	
冷房	外部へ冷房信号が取り出せます	
暖房	外部へ暖房信号が取り出せます	



記号説明

記号	名称	記号	名称
M	送風機用電動機	CN52	コネクタ(遠方表示)
R.B.	リモートコントローラボード	CN28	コネクタ(ファン異常)
LCD	液晶表示器	CN4F	コネクタ(圧縮機容量固定用)
TB2	電源端子台	CNP	コネクタ(蒸気・温水ヒーター用)
TB5	伝送端子台	TH21	吸込温度検出用サーミスター
TB6	端子台(室内ユニット接続)	TH22	配管温度検出用サーミスター(液)
TB15	MAリモコン用端子台	TH23	配管温度検出用サーミスター(ガス)
TB21~23	入出力用端子台(別売M制御遠方表示キット)	SW1	スイッチ(機能切換)
F	ヒューズ<6.3A>	SW2	スイッチ(能力設定)
ZNR	バリスタ	SW3	スイッチ(機能切換)
T	電源トランス	SW4	スイッチ(機種設定)
LEV	電子式リニア膨張弁	SW5	スイッチ(4段階デマント切換用)
TBX	別売接続用端子台	SW7	スイッチ(機種設定)
51F	熱動過電流遮断器	SW8	スイッチ(試運転用)
52F	補助遮断器(送風機用)	SW11	スイッチ(アドレス設定用1の位)
F1	ヒューズ<10A>	SW12	スイッチ(アドレス設定用10の位)
X1, 2, 4, 5	補助遮断器(送風機用)	SW14	スイッチ(分岐口No.ペアNo.設定用)
XA~XE	補助遮断器	SWC	スイッチ(機能切換)
CN24	コネクタ	SWE	スイッチ(ファン試運転用)
CN25	コネクタ(加湿器)	52FZ	補助遮断器
CN32	コネクタ(遠方切換)	TBK	ファンタロック用端子台
CN33	コネクタ(霜取運転時出力)	Tr	トランス
CN41	コネクタ(HA入力)	F2	ヒューズ<6A>
CN51	コネクタ(集中管理)		

本図面の所有権は三菱電機株式会社にある。
 THIS DOCUMENT IS THE PROPERTY OF MITSUBISHI ELECTRIC CORPORATION.

作成日付 ISSUED	改定日付 REVISED	TITLE 床置ダクト形ユニット電気配線図 PFT-P670・800・1120VDM-E	DWG.NO. W KP94T230	REV. A	PAGE 1/1