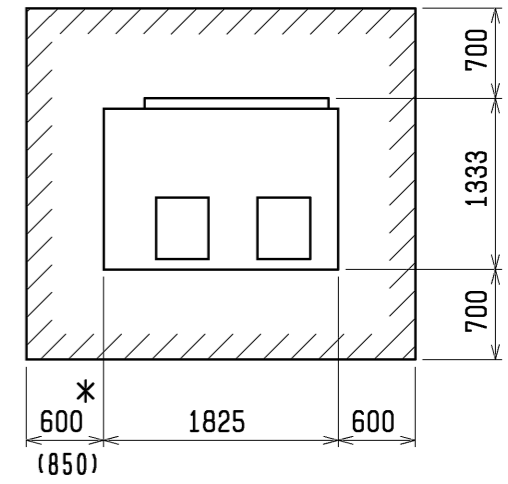


サービススペース (ユニット上面より見る)



・配管、配線等の据付工事のスペースは別途確保してください。
 ・() 寸法は送風機軸の引出しスペースです。
 ・プーリー、ベルトのメンテナンススペース「*印」は配管接続方法にかかわらず、必ず確保してください。

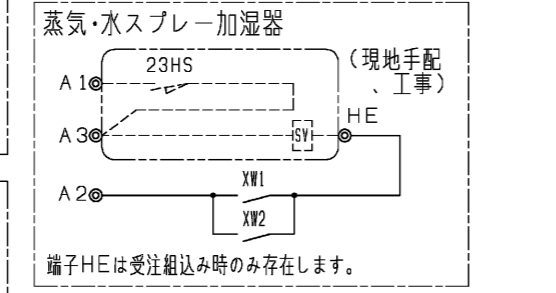
- 注1. エアフィルターサービススペース「*印」の寸法をユニットの左側面又は右側面に必ず確保してください。
 2. 電源は左側面又は右側面からの引き込みが可能です。
 3. ドレン配管はユニット背面から接続してください。
 4. 加湿器は受注組込部品となります。
 5. 設置する部屋の気密性が高い場合、室内が負圧となり、部屋の扉が開かない等の問題が発生する場合がありますので、室内が負圧にならないような通気孔等を設けてください。
 6. 伝送線と電圧200V以上の配線は、必ず分けた経路としてください。

7. 蒸気・温水ヒーター、併用加湿器の配管接続方向は、必ず冷媒配管の取り出し方向と同じにしてください。また、冷媒配管の取り出しと逆方向にもサービススペースを必ず確保してください。

蒸気・温水ヒーター組込

| No. | 名称 | No. | 名称 |
|-----|-----------------------|-----|-------------------------------|
| 1 | 冷媒配管 (ガス) φ38.1 <ろう付> | 6 | 室内外連絡線取入口 (穴は現地加工φ30~φ60) |
| 2 | 冷媒配管 (液) φ19.05 <ろう付> | 7 | 基礎ボルト用穴 4-φ20穴 |
| 3 | ドレン配管 R1¼ | 8 | アース端子 (制御箱内に設置) …5ねじ |
| 4 | 加湿器接続口 Rc1 (水・蒸気スプレー) | 9 | 加熱器配管 (蒸気入口・温水出口) …接続サイズ Rc2½ |
| 5 | 電源取入口 (穴は現地加工φ30~φ60) | 10 | 加熱器配管 (蒸気出口・温水入口) …接続サイズ Rc2½ |

| | | | |
|----------|----------------|-----------------|--|
| | 作成日付 ISSUED | 改定日付 REVISED | TITLE |
| | 11-08-30 | 15-02-18 | 床置ダクト形室内ユニット外形図 PFAV-P1120(V)DM-E (1) PFT-P1120(V)DM-E (1) |
| DIM. mm | SCALE NTS | | DRW. NO. WKP96R989 |
| 三菱電機株式会社 | | REV. B | PAGE 1/1 |

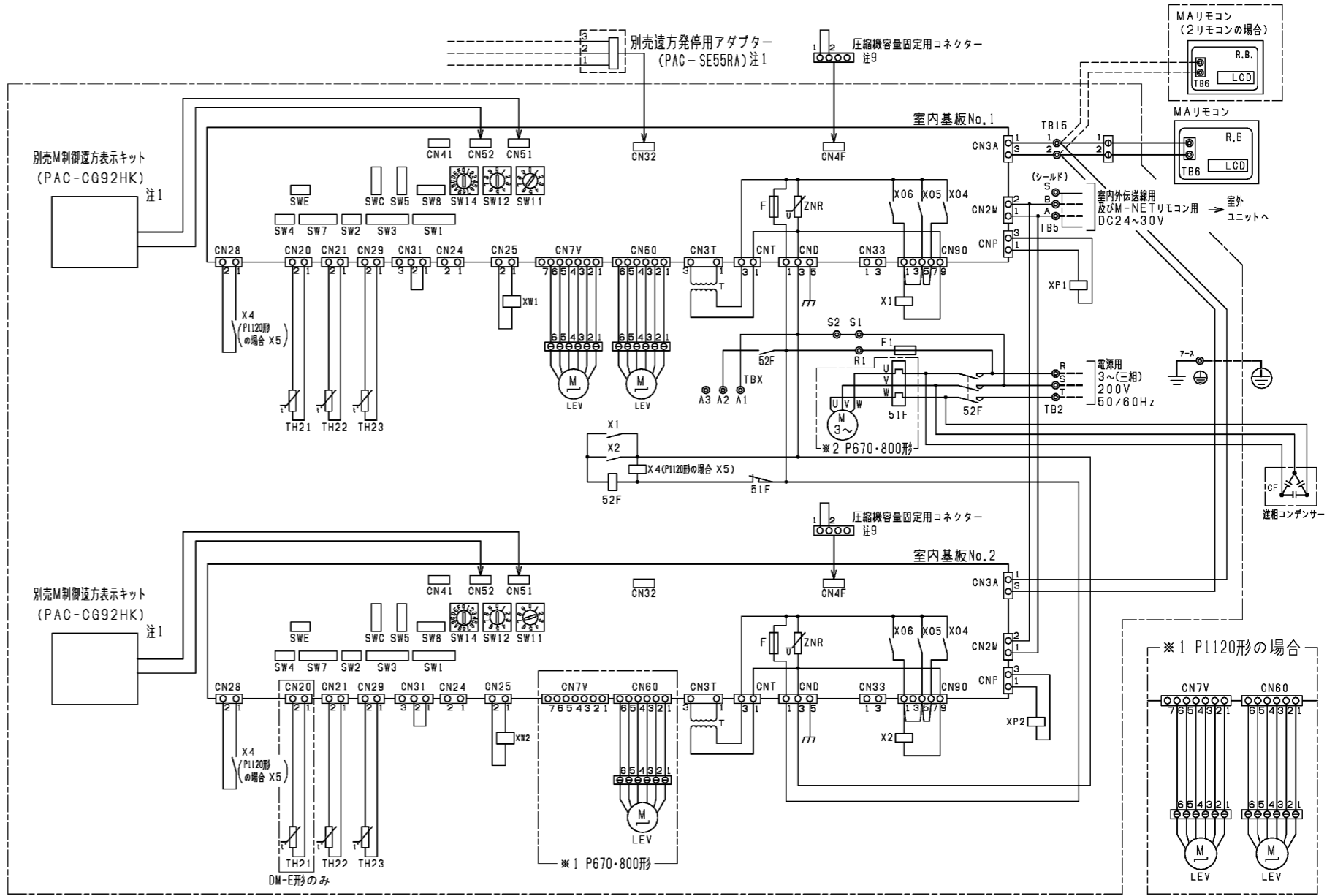


記号説明

| 記号 | 名称 | 記号 | 名称 |
|-------------|------------------------|------|-----------------------|
| M | 送風機用電動機 | CN41 | コネクタ (HA入力) |
| R.B. | リモートコントローラーボード | CN51 | コネクタ (集中管理) |
| LCD | 液晶表示器 | CN52 | コネクタ (遠方表示) |
| TB2 | 電源端子台 | CN28 | コネクタ (ファン異常) |
| TB5 | 伝送端子台 | CNP | コネクタ (暖房ヒーター用) |
| TB6 | 端子台 (室内ユニット接続) | TH21 | 吸込温度検出用サーミスター |
| TB15 | MAリモコン用端子台 | TH22 | 配管温度検出用サーミスター (液) |
| TB21~23 | 入出力用端子台 (別売M制御遠方表示キット) | TH23 | 配管温度検出用サーミスター (ガス) |
| F | ヒューズ <6.3A> | SW1 | スイッチ (機能切換) |
| ZNR | バリスター | SW2 | スイッチ (能力設定) |
| T | 電源トランス | SW3 | スイッチ (機能切換) |
| LEV | 電子式リニア膨張弁 | SW4 | スイッチ (機種設定) |
| TBX | 別売接続用端子台 | SW5 | スイッチ (4段階デマンド切換用) |
| 51F | 熱動過電流継電器 | SW7 | スイッチ (機種設定) |
| 52F | 補助継電器 (送風機用) | SW8 | スイッチ (試運転用) |
| F1 | ヒューズ <10A> | SW11 | スイッチ (アドレス設定用 1の位) |
| X1, 2, 4, 5 | 補助継電器 (送風機用) | SW12 | スイッチ (アドレス設定用 10の位) |
| XA~XE | 補助継電器 | SW14 | スイッチ (分岐口No.ベアNo.設定用) |
| CN25 | コネクタ (加湿器) | SWC | スイッチ (機能切換) |
| CN32 | コネクタ (遠方切換) | SWE | スイッチ (ファン試運転用) |
| CN33 | コネクタ (霜取運転時出力) | | |

追加部品記号説明

| 記号 | 名称 | 備考 |
|--------------|--------------|------|
| XP1, 2 | 補助継電器 | 別売付属 |
| 21W | 電磁弁 | 現地手配 |
| 23HS | 湿度調節器 | 現地手配 |
| SV | 電磁弁 | 現地手配 |
| XW1, 2 | 補助継電器 | 別売付属 |
| 52H1, 2, 52H | 電磁接触器 | 別売付属 |
| 26H1, 2, 26H | サーマルカットアウト | 別売付属 |
| FS1, 2, FS | 温度ヒューズ | 別売付属 |
| H1, 2, H | シーズヒーター | 別売付属 |
| 23HS | 湿度調節器 | 現地手配 |
| T | タイマー | 別売付属 |
| SV | 電磁弁 | 別売付属 |
| L | 断水ランプ | 別売付属 |
| 33W | 断水スイッチ | 別売付属 |
| XW1, 2 | 補助継電器 | 別売付属 |
| CF | 進相コンデンサー | 別売付属 |
| MAリモコン | 製品本体記号説明 参照 | |
| 水スプレー加湿器 | 23HS 湿度調節器 | 現地手配 |
| | SV 電磁弁 | 現地手配 |
| | XW1, 2 補助継電器 | 受注対応 |



1. 遠方発停用アダプター、M制御遠方表示キットの接続要領は、標準電気配線図をご参照ください。
2. ◎印は端子台を示します。
3. 蒸気・水スプレー加湿器、ペーパーパン加湿器は23HS(湿度調節器)を使用しない場合、端子台のA1とA3を短絡してください。
4. 電源には必ず漏電遮断器を付けてください。
5. 水スプレー加湿器は受注のみ対応可能となります。P1120形のペーパーパン加湿器、蒸気・水スプレー加湿器、蒸気・温水ヒーター組込も受注対応のみ対応可能となります。別売設定はされていません。ペーパーパン加湿器(4kW)はP670・P800形のみ、(12kW)はP1120形のみ受注対応可能です。
6. 本図は主要部品組込時の配線図を示します。標準のみの電気配線接続は、標準の電気配線図を参照してください。
7. 本ユニットは受注要求仕様により、本図に示す電気回路(該当部分のみ)を組込んでいます。
8. M(送風機用電動機)、LEV(電子式リニア膨張弁)、TH21~23(サーミスター)等は制御箱外に位置します。
9. 圧縮機容量固定用のコネクタは、室内ユニットの制御箱内部に付属しています。本機能を使用する場合は、コネクタを室内基板のCN4Fに接続ください。

本図面の所有権は三菱電機株式会社にある。
THIS DOCUMENT IS THE PROPERTY OF MITSUBISHI ELECTRIC CORPORATION.

| | | | |
|-------------------------------------|------------|---|-----------------------|
| 作成日付 ISSUED | 2011-07-05 | 改定日付 REVISED | 2020-07-21 |
| DIMENSIONS ARE IN MILLIMETERS | | 床置ダクト形室内ユニット 主要部品組込電気配線図 PFT-P670-800-1120DM-E(1) | |
| 尺数 SCALE DO NOT SCALE | 三菱電機株式会社 | | DWG. NO. WKP96J172 |
| | REV. | B | PAGE 1/1 |