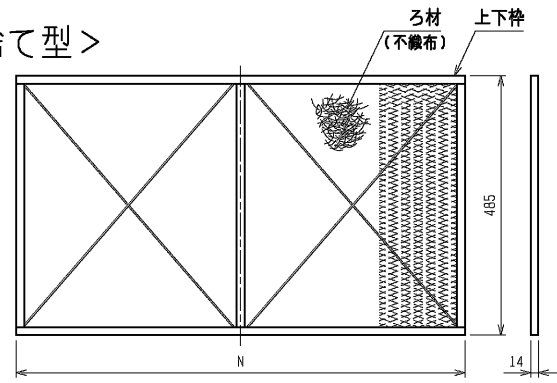
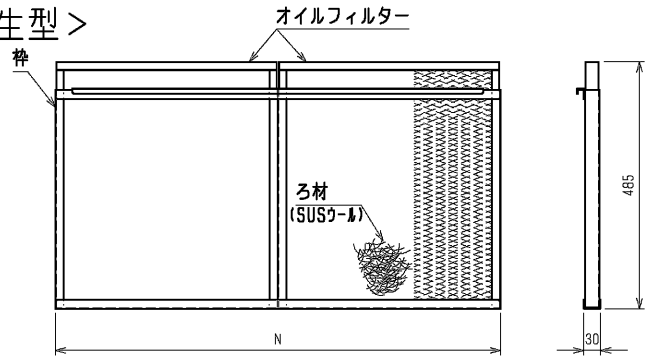


<使い捨て型>



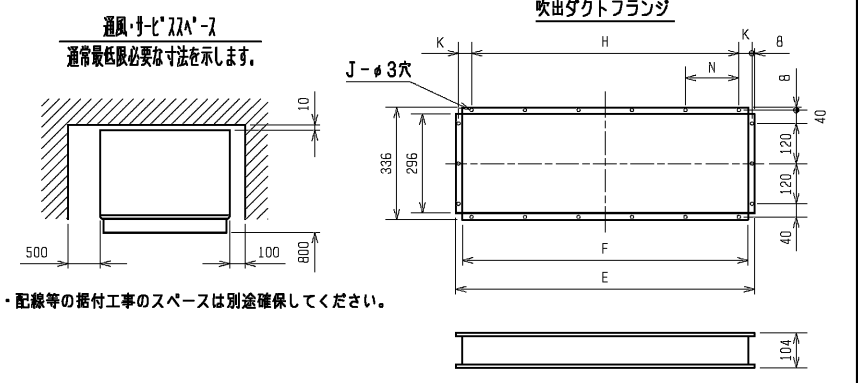
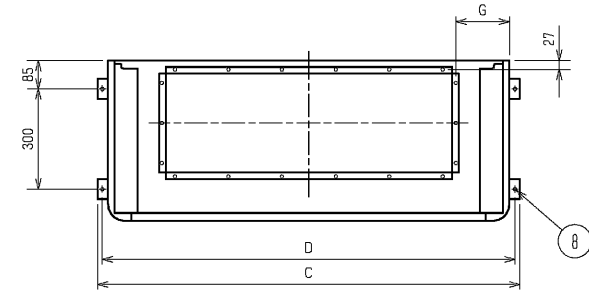
形名	適用機種	N	ろ材	適用環境
PAC-CE21UTB	PFT-P125CM-E	620	FS-1705W(白)	オイルミスト濃度 0.5mg/m <sup>3</sup> 以下
PAC-CE22UTB	PFT-P200CM-E	840		
PAC-CE23UTB	PFT-P250CM-E	1060		

<再生型>

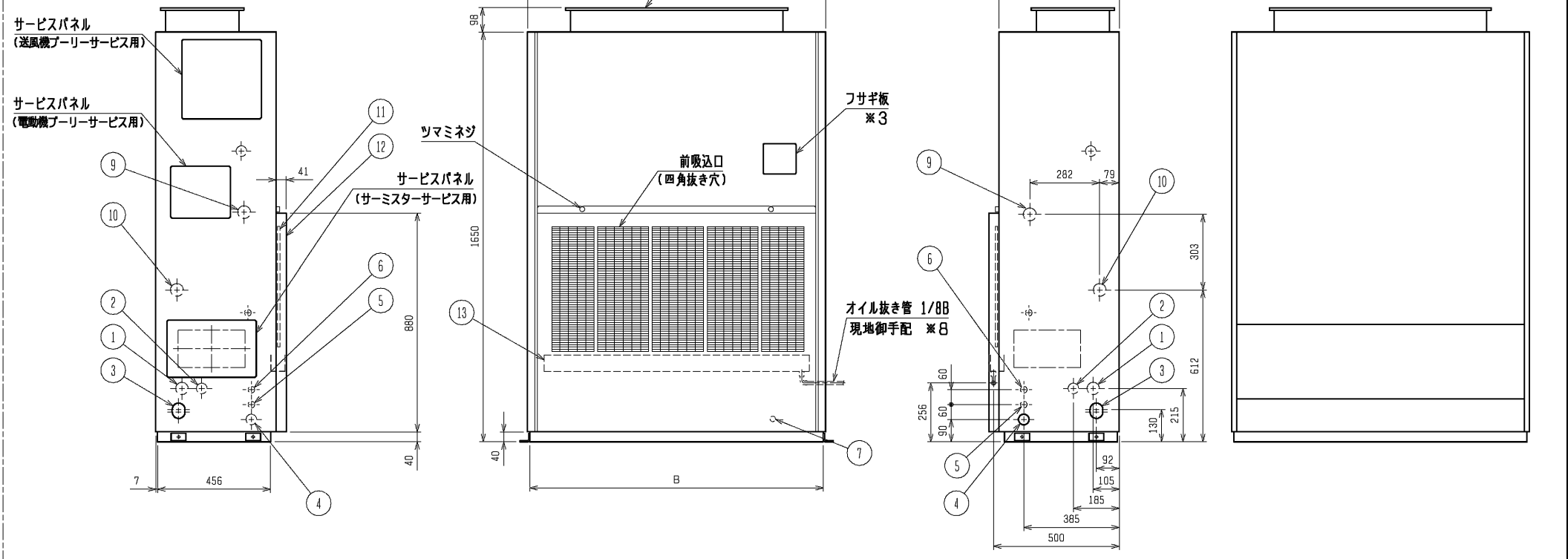


形名	適用機種	N	ろ材	適用環境
PAC-CE11UTB	PFT-P125CM-E	620	SUSカール (SUS-304)	オイルミスト濃度 0.5mg/m <sup>3</sup> 以下
PAC-CE12UTB	PFT-P200CM-E	840		
PAC-CE13UTB	PFT-P250CM-E	1060		

- ※1. 本体に油等の可燃物が付着しますので、発火の原因となるような火元が近づかないようにしてください。引火点温度の低い油環境では使用しないでください。
2. 空調機からのドレン排水には少量の油分があるため、下水処理のある下水に流すか、油分を処理してから排水してください。
3. 油環境下では本体取付けのリモコンを使用することはできません。リモコンを本体から取外し、油分を含まない環境下に設置してください。また、本体のリモコン角穴部にはオイルフィルターユニット<別売部品>に付属しているフサギ板を取付けてください。
4. 油の種類によっては、加水分解により有機酸（脂肪酸・酢酸等）を発生する油があります。その場合、銅管腐食の原因となりますのでご使用は避けてください。
5. 本ユニットには電気ヒーター、ペーパーパン加湿器、透湿膜加湿器、中・高性能フィルター、HEPAフィルター、後吸ダクトフランジ、外気取入れフランジの組込みはできません。発火や腐食の原因となります。
6. 使い捨て型オイルフィルターの交換周期は、1週間～2カ月を目安としてください。再生型オイルフィルターの清掃周期は、1回/週を目安としてください。使用環境、油の濃度・粘度、じんあい量等によって異なりますので早い時期での確認をお願いします。また、ユニット内部の標準フィルターも同時に清掃してください。ドレンパン、ドレン管の清掃も合わせて実施しドレン排水性を確認してください。再生型オイルフィルターを清掃する場合は、ぬるま湯もしくは中性洗剤を混ぜた水に浸け、汚れを落としてください。フィルター枠、網等でケガをしないように十分注意し取扱ってください。
7. ユニット内部は油環境下での使用により、通常より汚れが早くなり寿命が短くなる場合があります。熱交換器、ドレンパン、モーター、ファン等、定期的にメンテナンスしてください。油の付着により、Vベルトのスリップ現象が起こりやすくなりますので、プーリー・Vベルトの油除去も実施してください。
8. オイルパンにはオイル抜き管の接続が可能です。市販のねじ込み式めすおすエルボ1/8（JIS B 2301に準じたもの）をご用意いただいでご使用ください。必ずシール材を用いてねじ部をシールしてください。また、オイル抜き管を接続されない場合は、オイルパンに溜まったオイルがオーバーフローする前に捨ててください。オイルは前面サービスパネルを開けるとともにオイルパンを前面方向に引き出してから捨ててください。オイルパンがオーバーフローするとオイルがユニット前面外部へ流出します。オイルの量は前面サービスパネルを開けることで確認することができます。
9. オイルフィルターを組込むことにより、機内抵抗が増加します。技術資料を参照し静風圧部品を選定してください。



配管・配線等の据付工事のスペースは別途確保してください。



NO.	名称	NO.	名称
1	冷媒配管<ガス>.....φL 0付	8	基礎ボルト穴.....4-φ12
2	冷媒配管<液>.....φ9.52 0付	9	加熱器配管(蒸気入口・温水出口)・接続サイズ" M"
3	ドレン穴.....Rc1	10	加熱器配管(蒸気出口・温水入口)・接続サイズ" M"
4	装置電源穴.....φ43	11	オイルフィルター
5	電線穴.....φ27	12	オイルフィルターユニット
6	室内外連絡線穴、伝送線穴.....φ27	13	オイルパン
7	アース端子(制御箱内に設置).....5ヶ所		

- 注1. 伝送線と電圧200V以上の配線は必ず分けた経路としてください。
2. 設置する部屋の気密性が高い場合、室内が負圧となり、部屋の扉が開かない等の問題が発生する場合がありますので、室内が負圧にならないような通気孔等を設けてください。

オイルフィルター組込

	A	B	C	D	E	F	G	H	J	K	L	M	N
PFT-P125CM-E	760	742	822	794	383	343	154	230	10	68.5	15.88	Rc1	-
PFT-P200CM-E	980	962	1042	1014	715	675	108	640	16	29.5	19.05	Rc1	160
PFT-P250CM-E	1200	1182	1262	1234	895	835	160	800	18	39.5	22.2	Rc1 1/4	160

DIN. mm	作成日付 ISSUED	改定日付 REVISED	TITLE 設備用インバーターエアコン 年間冷房中温形 室内ユニット外形図 PFT-P125, P200, P250CM-E
	SCALE NTS	三菱電機株式会社	
			REV. PAGE 1/1