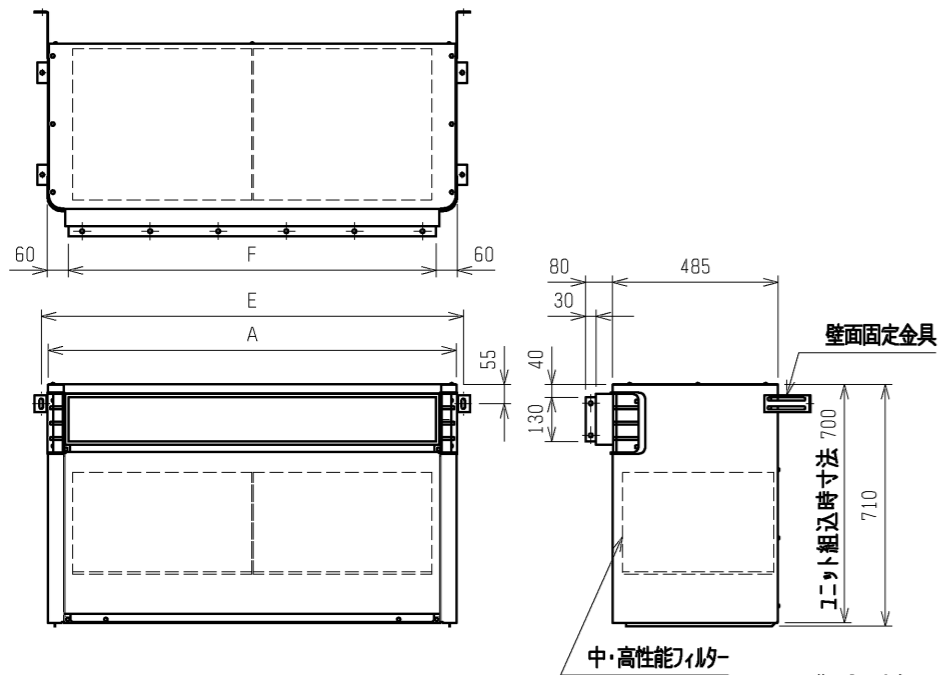
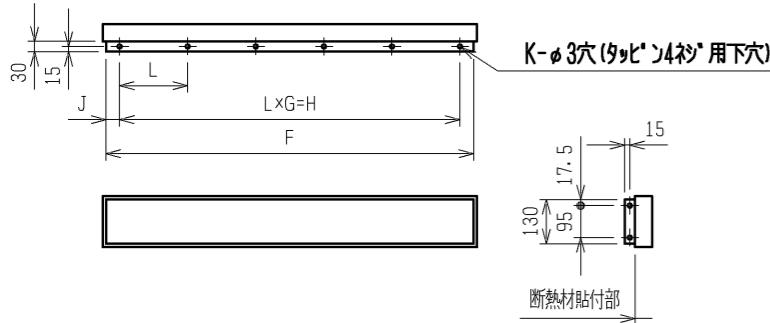


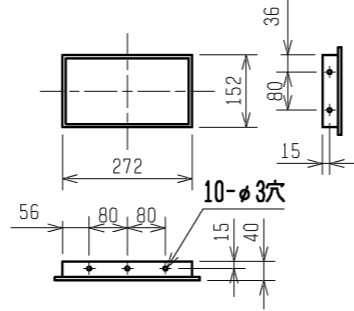
別売吹出ダクトフランジ組込時



別売吹出ダクトフランジ寸法詳細図

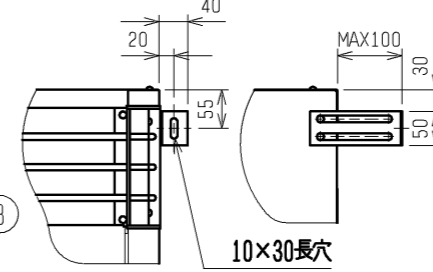


外気取入フランジ<別売部品>

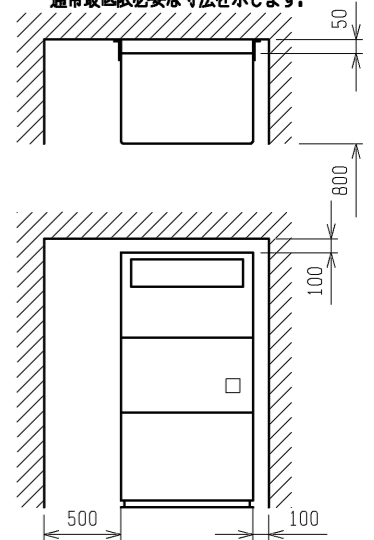


壁面固定金具詳細

壁面などの強固なものに固定してください。



通風・サービ'ススペース
通常最低限必要な寸法を示します。



配管・配線等の据付工事のスペースは
別途確保してください。

サービ'ス'ル
(送風機'ー'リ'ー'サービ'ス'用)

サービ'ス'ル
(電動機'ー'リ'ー'サービ'ス'用)

サービ'ス'ル
(サ'ミ'スター'サービ'ス'用)

外気取入口

前吸入口

リモ'ン

外気取入口

後吸入口

項目	形名	PFT-P125CM-E	PFT-P200CM-E	PFT-P250CM-E
別売フィルターユニット形名		PAC-CC71TB	PAC-CC72TB	PAC-CC73TB
外装色		マン'ル'5Y 8/1		
外形寸法	高さ mm	710<製品組込時700>		
	幅 mm	760	980	1200
	奥行 mm	485		
中・高性能フィルター	形名	PAC-CF61AF	PAC-CF91AF	PAC-CF62AF
	集塵効率(NBS) %	65	90	65
製品質量<フィルター取外時>kg		39<33>	49<40>	57<47>
中・高性能フィルター質量 kg		6.0	4.5×2	5.0×2
別売吹出ダ'クト'フランジ'形名		PAC-TS04FD	PAC-TS05FD	PAC-TS08FD

NO.	名称	NO.	名称
1	冷媒配管<ガス>.....φM 0付	7	アース端子(制御箱内に設置).....5'ネ'
2	冷媒配管<液>.....φ9.52 0付	8	基礎ボルト穴.....4-φ12
3	ドレン穴.....Rc1	9	加湿器配管穴.....φ27
4	装置電源穴.....φ43	10	加熱器配管(蒸気入口・温水出口)・・接続サイズ'N'
5	電線穴.....φ27	11	加熱器配管(蒸気出口・温水入口)・・接続サイズ'N'
6	室内外連絡線穴, 伝送線穴.....φ27		

	A	B	C	D	E	F	G	H	J	K	L	M	N
PFT-P125CM-E	760	742	822	794	800	640	3	570	35	12	190	15.88	Rc1
PFT-P200CM-E	980	962	1042	1014	1020	860	4	800	30	14	200	19.05	Rc1
PFT-P250CM-E	1200	1182	1262	1234	1240	1080	5	1000	40	16	200	22.2	Rc1 1/4

- 注1. 伝送線と電圧200V以上の配線は必ず分けた経路としてください。
 2. 吹出ダクトフランジをご使用になり、設置する部屋の気密性が高い場合室内が負圧となり部屋の扉が開かない等の問題が発生する場合がありますので、室内が負圧にならないような通気孔等を設けてください。

	作成日付 ISSUED	改定日付 REVISED	TITLE 設備用インバーターエアコン 年間冷房中温形 室内ユニット外形図
DIM. mm	08-01-10	08-04-14	PFT-P125, P200, P250CM-E
SCALE NTS	三菱電機株式会社		DRW. NO. WKP94G832
		REV. A	PAGE 1/1

中・高性能フィルターユニット組込