

| NO. | 名称                    | NO. | 名称                       |
|-----|-----------------------|-----|--------------------------|
| 1   | 冷媒配管<ガス>.....φL 0付    | 7   | アース端子(制御箱内に設置).....5ネジ*  |
| 2   | 冷媒配管<液>.....φ9.52 0付  | 8   | 基礎ボルト穴.....4-φ12         |
| 3   | ドレン穴.....Rc1          | 9   | 加湿器配管穴.....φ27           |
| 4   | 装置電源穴.....φ43         | 10  | 加熱器配管(蒸気入口・温水出口)・接続サイズ*M |
| 5   | 電線穴.....φ27           | 11  | 加熱器配管(蒸気出口・温水入口)・接続サイズ*M |
| 6   | 室内外連絡線穴, 伝送線穴.....φ27 | 12  | 給水ストレーナー(付属品)            |

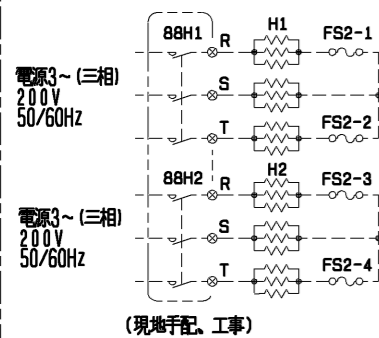
- 注1. 伝送線と電圧200V以上の配線は必ず分けた経路としてください。  
 2. 設置する部屋の気密性が高い場合、室内が負圧となり、部屋の扉が開かない等の問題が発生する場合がありますので、室内が負圧にならないような通気孔等を設けてください。  
 3. 水スプレー式加湿器は受注対応部品です。  
 4. 水スプレー式加湿器はヘッダー1本タイプと2本タイプがあります。本図はヘッダー2本タイプで、右配管の場合を示します。左配管の場合は反対勝手となります。  
 5. 冷房運転時は使用できません。ヒーター暖房時のみ使用できます。

|              | A    | B    | C    | D    | E   | F   | G   | H   | J  | K    | L     | M       | N   |
|--------------|------|------|------|------|-----|-----|-----|-----|----|------|-------|---------|-----|
| PFT-P125CM-E | 760  | 742  | 822  | 794  | 383 | 343 | 154 | 230 | 10 | 68.5 | 15.88 | Rc1     | -   |
| PFT-P200CM-E | 980  | 962  | 1042 | 1014 | 715 | 675 | 108 | 640 | 16 | 29.5 | 19.05 | Rc1     | 160 |
| PFT-P250CM-E | 1200 | 1182 | 1262 | 1234 | 895 | 835 | 160 | 800 | 18 | 39.5 | 22.2  | Rc1 1/4 | 160 |

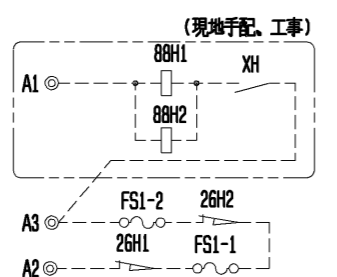
水スプレー式加湿器組込

|  |                |                 |   |                       |             |
|--|----------------|-----------------|---|-----------------------|-------------|
|  | 作成日付<br>ISSUED | 改定日付<br>REVISED | TITLE<br>設備用インバーターエアコン 年間冷房中温形<br>室内ユニット外形図<br>PFT-P125, P200, P250CM-E |                       |             |
|  | SCALE NTS      | 三菱電機株式会社        |   | DRW. NO.<br>WKP94G829 | PAGE<br>1/1 |

電気ヒーター（再熱用）（P125形）

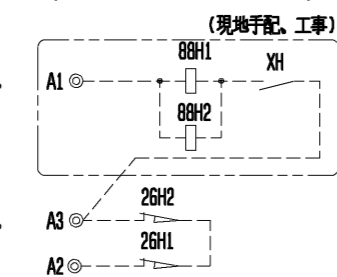
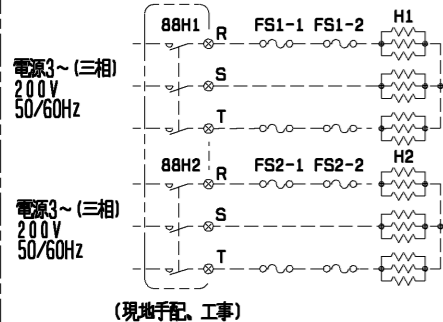


(88H1, 88H2:トガミ製 PAK-21J 相当品)



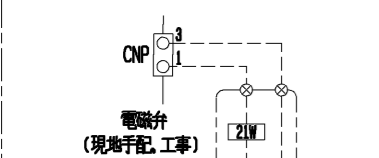
(88H1, 88H2:トガミ製 下記相当品)  
 ・(P200形):PAK-26J  
 ・(P250形):PAK-35J

電気ヒーター（再熱用）（P200・250形）

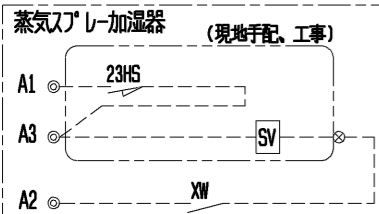


- ※1. 室内基板のSW3-6をOFF→ONにしてください。(注10)
- ※2. 本図の配線接続の他に、M制御遠方表示キット(PAC-CG92HK)の手配・接続が必要です。
- ※3. 蒸気スプレー、ペーパーパン加湿器は、同時組み込みしないでください。

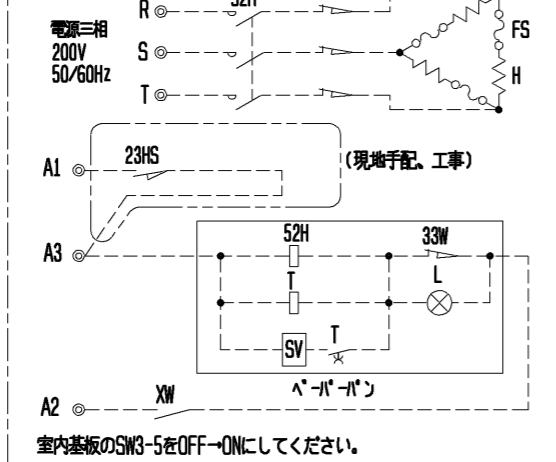
蒸気、温水ヒーター



- ※1. 室内基板のSW7-1をOFF→ONにしてください。
- ※2. 21Wは、200V 1A以下の物を使用してください。電流量が1A以上になる場合は、リレー受けしてください。

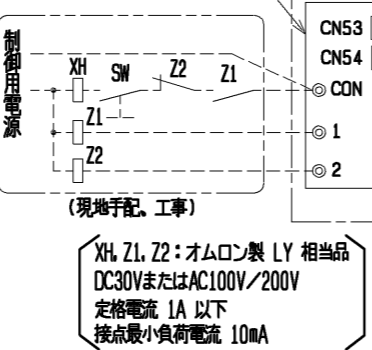


ペーパーパン加湿器



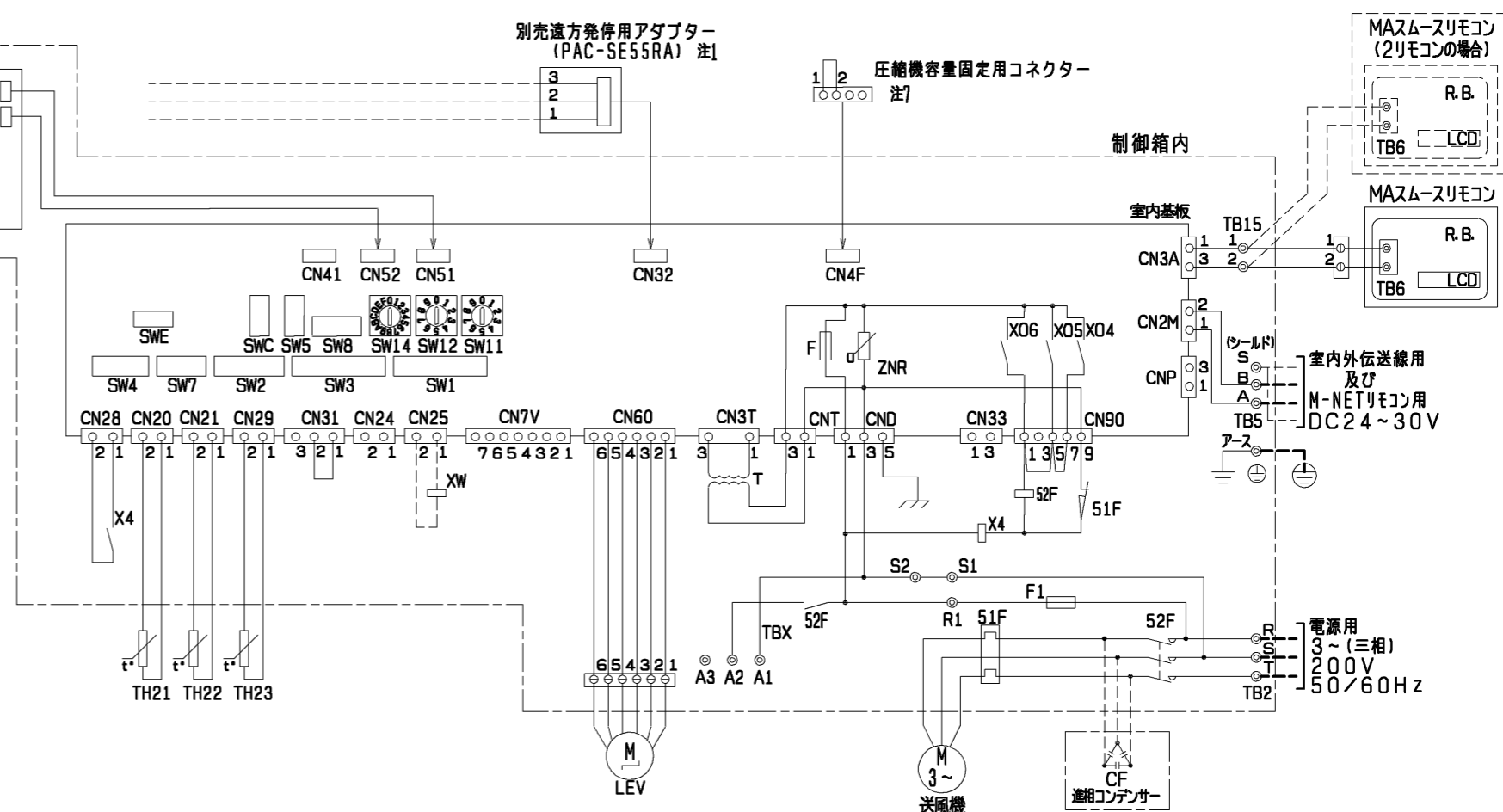
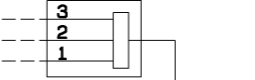
- 注1. 遠方発停用アダプター、M制御遠方表示キットの接続要領は、標準電気配線図をご参照ください。
2. ⊗印は別売付属配線と現地配線との接続箇所を示します。(接続端子は別売に付属)
  3. 蒸気スプレー、ペーパーパン加湿器は23HS(湿度調節器)を使用しない場合、端子台のA1、A3を短絡してください。
  4. 電源には必ず漏電遮断器を設けてください。
  5. 蒸気スプレー、ペーパーパン加湿器は、蒸気・温水ヒーターと同時組み込みが必要です。
  6. ルームサーモ仕様にてご使用の場合は、製品内蔵のTH21は機能致しません。別売温度センサー(PAC-SE40TS)を接続、または現地回路接続してください。
  7. 圧縮機容量固定用のコネクターは、室内ユニットの制御箱内部に付属しています。本機能を使用する場合は、コネクターを室内基板のCN4Fに接続ください。
  8. 本図は別売組込時の配線図を示します。標準のみの電気配線接続は、標準の電気配線図を参照してください。
  9. 電気ヒーター(再熱用)を組み込みの場合、M制御表示キット(PAC-CG92HK)を必ず使用してください。現地手配・工事部については、現地責任でお願いします。
  10. 電気ヒーター(再熱用)を組み込みの場合、ヒーターの余熱排除のため、室内基板のSW3-6をOFF→ONにしてください。運転停止後、約3分間ファンが運転続きます。

別売M制御遠方表示キット 注1,注2  
 (PAC-CG92HK)



XH, Z1, Z2:オムロン製 LY 相当品  
 DC30VまたはAC100V/200V  
 定格電流 1A 以下  
 接点最小負荷電流 10mA

別売遠方発停用アダプター  
 (PAC-SE55RA) 注1



別売部品記号説明

|             | 記号           | 名称           | 備考         |      |
|-------------|--------------|--------------|------------|------|
| 電気ヒーター(再熱用) | 88H1, 88H2   | 電磁接触器        | 現地手配       |      |
|             | H1, H2       | ヒーター         | 別売付属       |      |
|             | FS1-1, FS1-2 | 温度ヒューズ       | 別売付属       |      |
|             | P125形        | FS2-1~FS2-4  | 主回路遮断ヒューズ  | 別売付属 |
|             | P200・250形    | FS2-1, FS2-2 | 温度ヒューズ     | 別売付属 |
|             | 26H1, 26H2   | 過昇防止サーモ      | 別売付属       |      |
|             | XH, Z1, Z2   | 補助继电器        | 現地手配       |      |
| 蒸気、温水ヒーター   | 21W          | 電磁弁          | 現地手配       |      |
|             | 蒸気スプレー加湿器    | 23HS         | 湿度調節器      | 現地手配 |
|             | SV           | 電磁弁          | 現地手配       |      |
|             | XW           | 補助继电器        | 別売付属       |      |
|             | ペーパーパン加湿器    | 52H          | 電磁接触器      | 別売付属 |
|             |              | 26H2         | サーマルカットアウト | 別売付属 |
| FS          |              | 温度ヒューズ       | 別売付属       |      |
| H           |              | シーズヒーター      | 別売付属       |      |
| 23HS        |              | 湿度調節器        | 現地手配       |      |
| T           |              | タイマー         | 別売付属       |      |
| SV          |              | 電磁弁          | 別売付属       |      |
| 進相コンデンサー    | L            | 断水ランプ        | 別売付属       |      |
|             | 33W          | 断水スイッチ       | 別売付属       |      |
|             | XW           | 補助继电器        | 別売付属       |      |
| MAスームスリモコン  | CF           | 進相コンデンサー     | 別売付属       |      |
|             |              | 製品本体記号説明 参照  |            |      |

製品本体記号説明

| 記号   | 名称             | 記号   | 名称                     |
|------|----------------|------|------------------------|
| M    | 送風機用電動機        | CN33 | コネクター(霜取運転時出力)         |
| R.B. | リモートコントローラーボード | CN28 | コネクター(ファン異常)           |
| LCD  | 液晶表示器          | CN4F | コネクター(圧縮機容量固定用)        |
| TB6  | 端子台(室内ユニット接続)  | TH21 | 室温検出用サーミスター            |
| TB2  | 電源端子台          | TH22 | 配管温度検出用サーミスター(液)       |
| TB5  | 伝送端子台          | TH23 | 配管温度検出用サーミスター(ガス)      |
| TB15 | MAリモコン用端子台     | TBX  | 別売接続用端子台               |
| F    | ヒューズ<G. 3A>    | X4   | 補助继电器(送風機用)            |
| ZNR  | バリスター          | SW11 | スイッチ(アドレス設定用 1の位)      |
| T    | 電源トランス         | SW12 | スイッチ(アドレス設定用 10の位)     |
| LEV  | 電子式リニア膨張弁      | SW14 | スイッチ(分岐口No. ペアNo. 設定用) |
| 52F  | 補助继电器(送風機用)    | SW7  | スイッチ(機種設定)             |
| 51F  | 熱動過電流继电器       | SW1  | スイッチ(機能切換)             |
| F1   | ヒューズ<10A>      | SW2  | スイッチ(能力設定)             |
| CN32 | コネクター(遠方切換)    | SW3  | スイッチ(機能切換)             |
| CN41 | コネクター(HA入力)    | SW4  | スイッチ(機種設定)             |
| CN51 | コネクター(集中管理)    | SW5  | スイッチ(4段階デマンド切換用)       |
| CN52 | コネクター(遠方表示)    | SW8  | スイッチ(試運転用)             |
| CN24 | コネクター          | SWC  | スイッチ(機能切換)             |
| CN25 | コネクター(加湿器)     | SWE  | スイッチ(ファン試運転用)          |
| CNP  | コネクター(暖房ヒーター用) |      |                        |

|           |                |                 |   |
|-----------|----------------|-----------------|---|
|           | 作成日付<br>ISSUED | 改定日付<br>REVISED | TITLE   |
|           | 09-02-23       | 11-01-27        | 床置ダクト形室内ユニット別売組込電気配線図<br>PFT-P125, P200, P250CM-E |
| SCALE NTS | 三菱電機株式会社       |                 | DRW. NO. WKP94L610<br>REV. B<br>PAGE 1/1          |