

| NO. | 名称 | NO. | 名称 |
|-----|-----------------------|-----|--------------------------|
| 1 | 冷媒配管<ガス>.....φL 0付 | 7 | アース端子(制御箱内に設置).....5本* |
| 2 | 冷媒配管<液>.....φ9.52 0付 | 8 | 基礎ボルト穴.....4-φ12 |
| 3 | ドレン穴.....Rc1 | 9 | 加湿器配管穴.....φ27 |
| 4 | 装置電源穴.....φ43 | 10 | 加熱器配管(蒸気入口・温水出口)・接続サイズ*M |
| 5 | 電線穴.....φ27 | 11 | 加熱器配管(蒸気出口・温水入口)・接続サイズ*M |
| 6 | 室内外連絡線穴, 伝送線穴.....φ27 | | |

注1. 伝送線と電圧200V以上の配線は必ず分けた経路としてください。
 注2. 設置する部屋の気密性が高い場合、室内が負圧となり、部屋の扉が開かない等の問題が発生する場合がありますので、室内が負圧にならないような通気孔等を設けてください。

| | A | B | C | D | E | F | G | H | J | K | L | M |
|-------------------|------|------|------|------|-----|-----|-----|-----|----|------|-------|---------|
| PFT-P200 (V) CM-E | 980 | 962 | 1042 | 1014 | 715 | 675 | 108 | 640 | 16 | 29.5 | 19.05 | Rc1 |
| PFT-P250 (V) CM-E | 1200 | 1182 | 1262 | 1234 | 895 | 835 | 160 | 800 | 18 | 39.5 | 22.2 | Rc1 1/4 |

| | | | | | |
|-----------|----------------|-----------------|---|------|------|
| | 作成日付 ISSUED | 改定日付 REVISED | TITLE 設備用インバーターエアコン 年間冷房中温形 室内ユニット外形図 | | |
| | 08-09-10 | 08-12-01 | PFT-P200, P250 (V) CM-E | | |
| SCALE NTS | 三菱電機株式会社 | | DRW. NO. | REV. | PAGE |
| | | | WKP94L408 | A | 1/1 |

遠方操作キット組込

電気ヒーター（再熱用）（P125形）

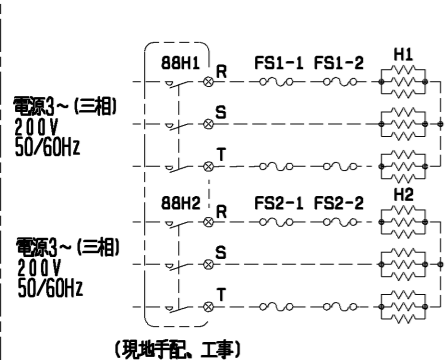


（88H1, 88H2：トガミ製 PAK-21J 相当品）

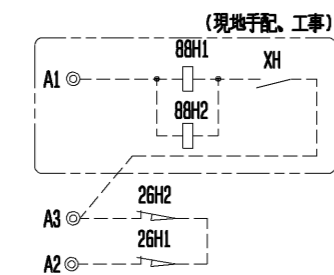


（現地手配、工事）

電気ヒーター（再熱用）（P200・250形）



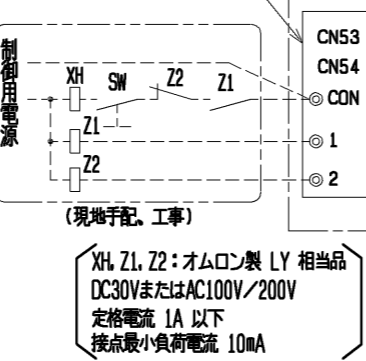
（88H1, 88H2：トガミ製 下記相当品）
・（P200形）：PAK-26J
・（P250形）：PAK-35J



（現地手配、工事）

- ※1. 室内基板のSW3-6をOFF→ONにしてください。（注10）
- ※2. 本図の配線接続の他に、M制御遠方表示キット（PAC-CG92HK）の手配・接続が必要です。
- ※3. 蒸気スプレー、ペーパーパン加湿器は、同時組み込みしない様にしてください。

別売M制御遠方表示キット 注1, 注2
（PAC-CG92HK）

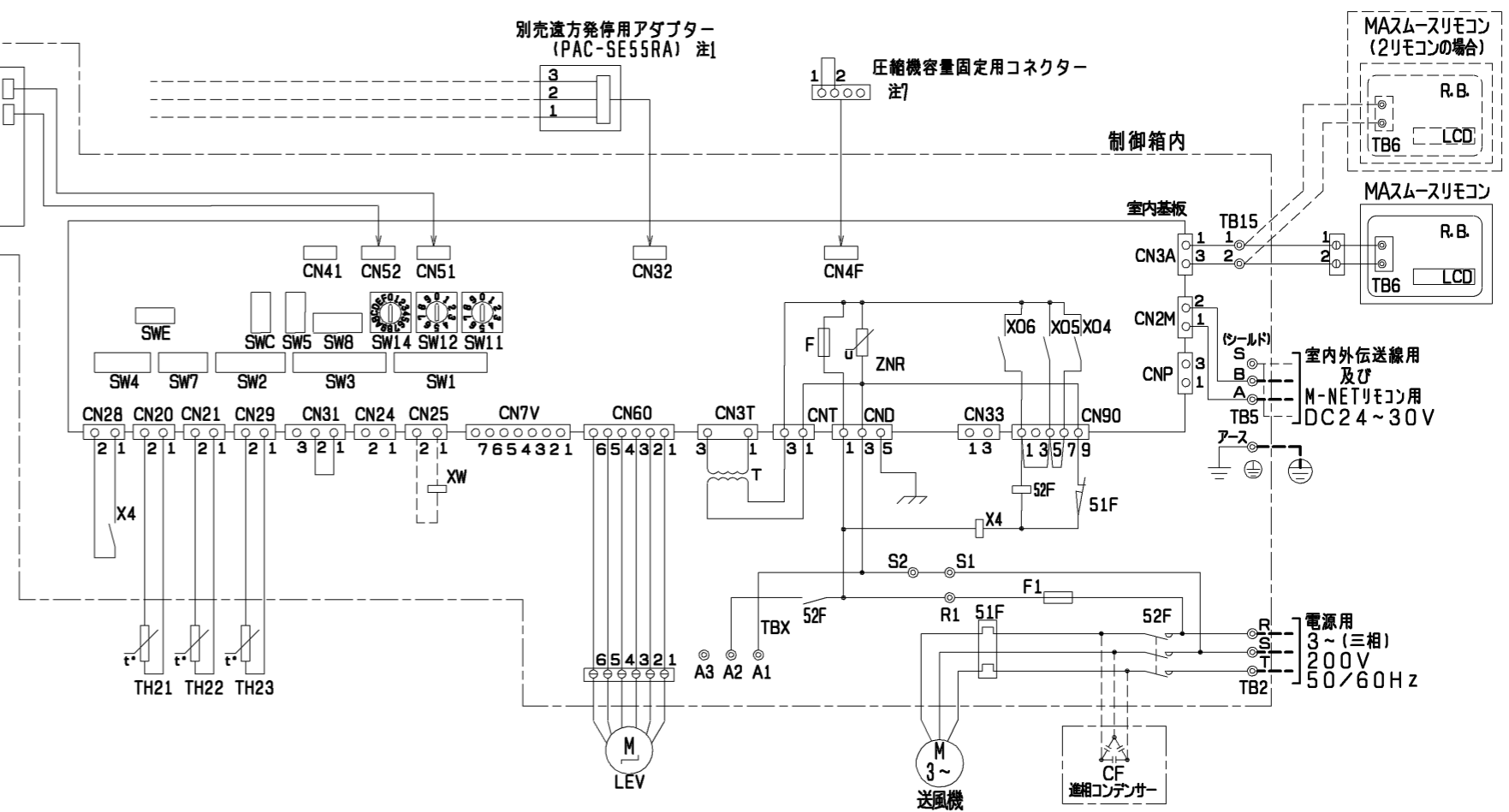


（現地手配、工事）
XH, Z1, Z2：オムロン製 LY 相当品
DC30VまたはAC100V/200V
定格電流 1A 以下
接点最小負荷電流 10mA

別売遠方発停用アダプター
（PAC-SE55RA）注1



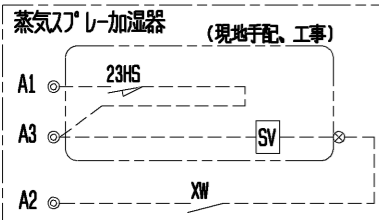
圧縮機容量固定用コネクタ
注7



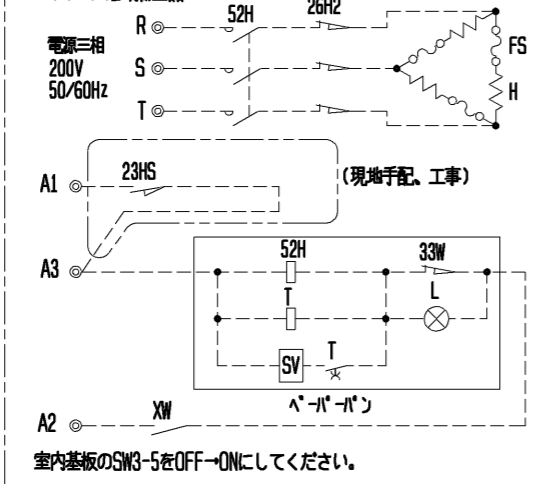
蒸気、温水ヒーター



- ※1. 室内基板のSW7-1をOFF→ONにしてください。
- ※2. 21Wは、200V 1A以下の物を使用してください。電流量が1A以上になる場合は、リレー受けしてください。



ペーパーパン加湿器



- 注1. 遠方発停用アダプター、M制御遠方表示キットの接続要領は、標準電気配線図をご参照ください。
2. ⊗印は別売付属配線と現地配線との接続箇所を示します。（接続端子は別売に付属）
 3. 蒸気スプレー、ペーパーパン加湿器は23HS（湿度調節器）を使用しない場合、端子台のA1、A3を短絡してください。
 4. 電源には必ず漏電遮断器を設けてください。
 5. 蒸気スプレー、ペーパーパン加湿器は、蒸気・温水ヒーターと同時組み込みが必要です。
 6. ルームサーモ仕様にてご使用の場合は、製品内蔵のTH21は機能致しません。別売温度センサー（PAC-SE40TS）を接続、または現地回路接続してください。
 7. 圧縮機容量固定用のコネクタは、室内ユニットの制御箱内部に付属しています。本機能を使用する場合は、コネクタを室内基板のCN4Fに接続ください。
 8. 本図は別売組込時の配線図を示します。標準のみの電気配線接続は、標準の電気配線図を参照してください。
 9. 電気ヒーター（再熱用）を組み込みの場合、M制御表示キット（PAC-CG92HK）を必ず使用してください。現地手配・工事部については、現地責任でお願いします。
 10. 電気ヒーター（再熱用）を組み込みの場合、ヒーターの余熱排除のため、室内基板のSW3-6をOFF→ONにしてください。運転停止後、約3分間ファンが運転続きます。

別売部品記号説明

| 記号 | 名称 | 備考 |
|-------------|--------------|-------------|
| 電気ヒーター（再熱用） | 88H1, 88H2 | 電磁接触器 |
| | H1, H2 | ヒーター |
| P125形 | FS1-1, FS1-2 | 別売付属 |
| P200・250形 | FS2-1~FS2-4 | 別売付属 |
| | 26H1, 26H2 | 過昇防止サーモ |
| | XH, Z1, Z2 | 補助继电器 |
| | SW | ヒーター用スイッチ |
| 蒸気、温水ヒーター | 21W | 電磁弁 |
| 蒸気スプレー加湿器 | 23HS | 湿度調節器 |
| | SV | 電磁弁 |
| | XW | 補助继电器 |
| ペーパーパン加湿器 | 52H | 電磁接触器 |
| | 26H2 | サーマルカットアウト |
| | FS | 温度ヒューズ |
| | H | シーズヒーター |
| | 23HS | 湿度調節器 |
| | T | タイマー |
| | SV | 電磁弁 |
| | L | 断水ランプ |
| | 33W | 断水スイッチ |
| | XW | 補助继电器 |
| 進相コンデンサー | CF | 進相コンデンサー |
| MAスームスリモコン | | 製品本体記号説明 参照 |

製品本体記号説明

| 記号 | 名称 | 記号 | 名称 |
|------|----------------|------|------------------------|
| M | 送風機用電動機 | CN33 | コネクタ（霜取運転時出力） |
| R.B. | リモートコントローラーボード | CN28 | コネクタ（ファン異常） |
| LCD | 液晶表示器 | CN4F | コネクタ（圧縮機容量固定用） |
| TB6 | 端子台（室内ユニット接続） | TH21 | 室温検出用サーミスター |
| TB2 | 電源端子台 | TH22 | 配管温度検出用サーミスター（液） |
| TB5 | 伝送端子台 | TH23 | 配管温度検出用サーミスター（ガス） |
| TB15 | MAリモコン用端子台 | TBX | 別売接続用端子台 |
| F | ヒューズ<G. 3A> | X4 | 補助继电器（送風機用） |
| ZNR | バリスター | SW11 | スイッチ（アドレス設定用 1 の位） |
| T | 電源トランス | SW12 | スイッチ（アドレス設定用 10 の位） |
| LEV | 電子式リニア膨張弁 | SW14 | スイッチ（分岐口No. ペアNo. 設定用） |
| 52F | 補助继电器（送風機用） | SW7 | スイッチ（機種設定） |
| 51F | 熱動過電流继电器 | SW1 | スイッチ（機能切換） |
| F1 | ヒューズ<10A> | SW2 | スイッチ（能力設定） |
| CN32 | コネクタ（遠方切換） | SW3 | スイッチ（機能切換） |
| CN41 | コネクタ（HA入力） | SW4 | スイッチ（機種設定） |
| CN51 | コネクタ（集中管理） | SW5 | スイッチ（4段階デマンド切換用） |
| CN52 | コネクタ（遠方表示） | SW8 | スイッチ（試運転用） |
| CN24 | コネクタ | SWC | スイッチ（機能切換） |
| CN25 | コネクタ（加湿器） | SWE | スイッチ（ファン試運転用） |
| CNP | コネクタ（暖房ヒーター用） | | |

| | | | |
|-----------|----------------|-----------------|---|
| DIM. mm | 作成日付 ISSUED | 改定日付 REVISED | TITLE |
| | 09-02-23 | 11-01-27 | 床置ダクト形室内ユニット別売組込電気配線図 PFT-P125, P200, P250CM-E |
| SCALE NTS | 三菱電機株式会社 | | DRW. NO. WKP94L610 |
| | | REV. B | PAGE 1/1 |