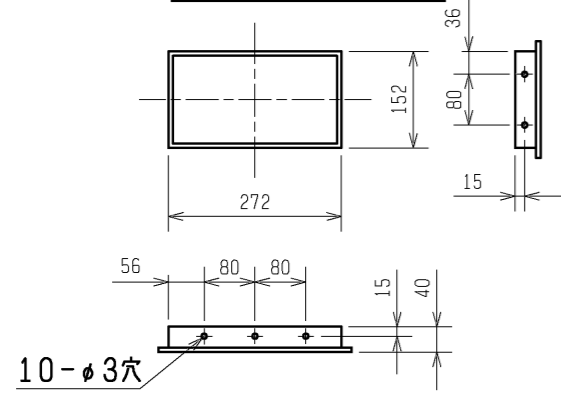
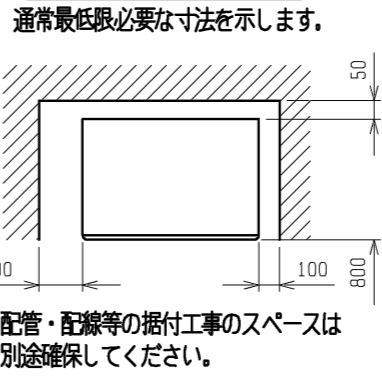


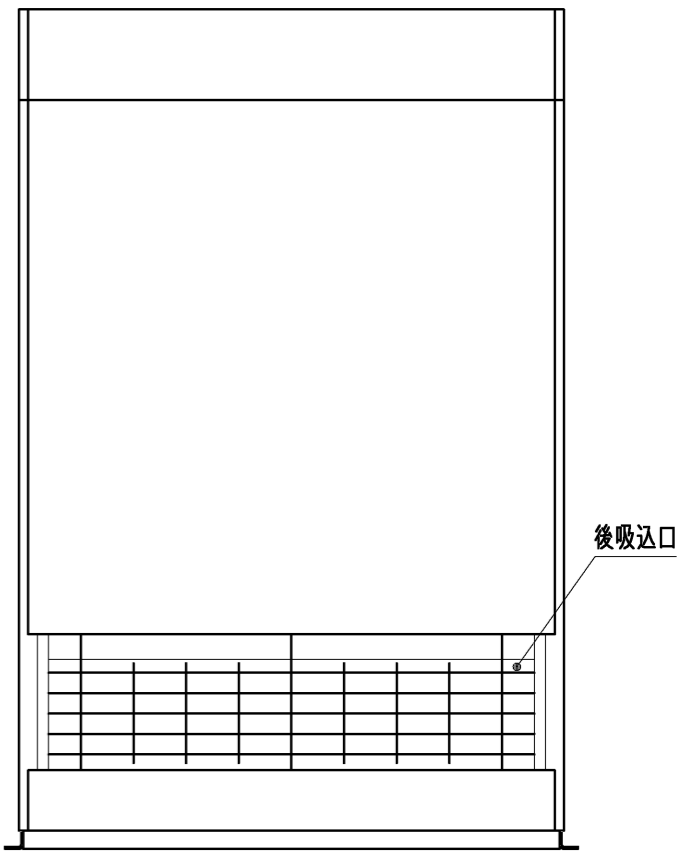
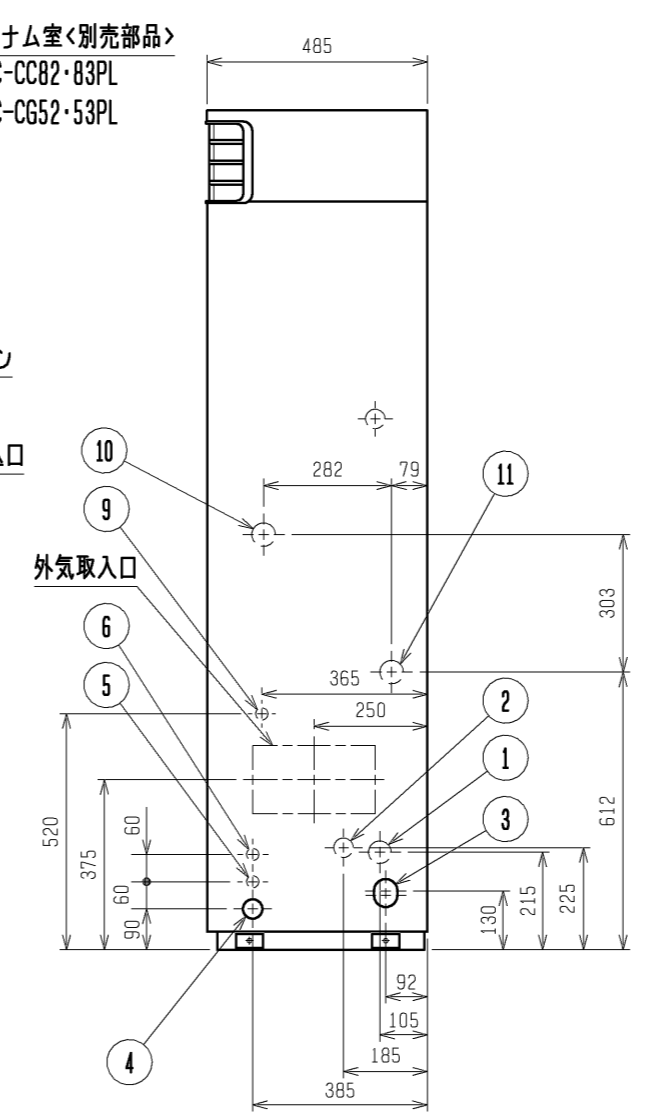
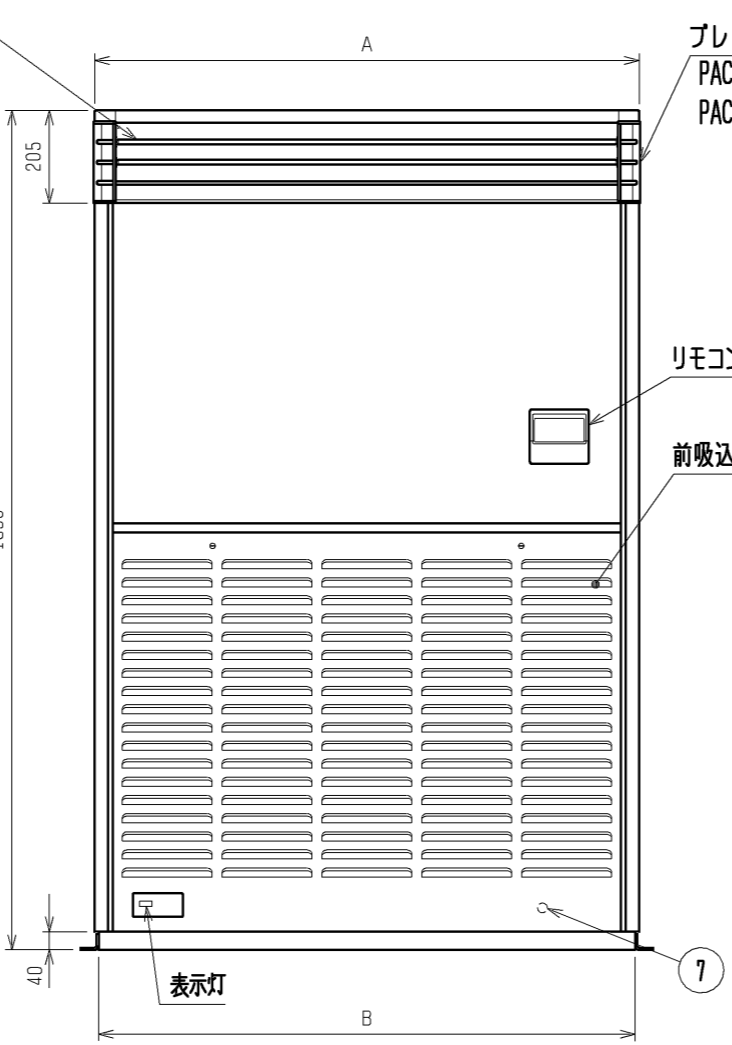
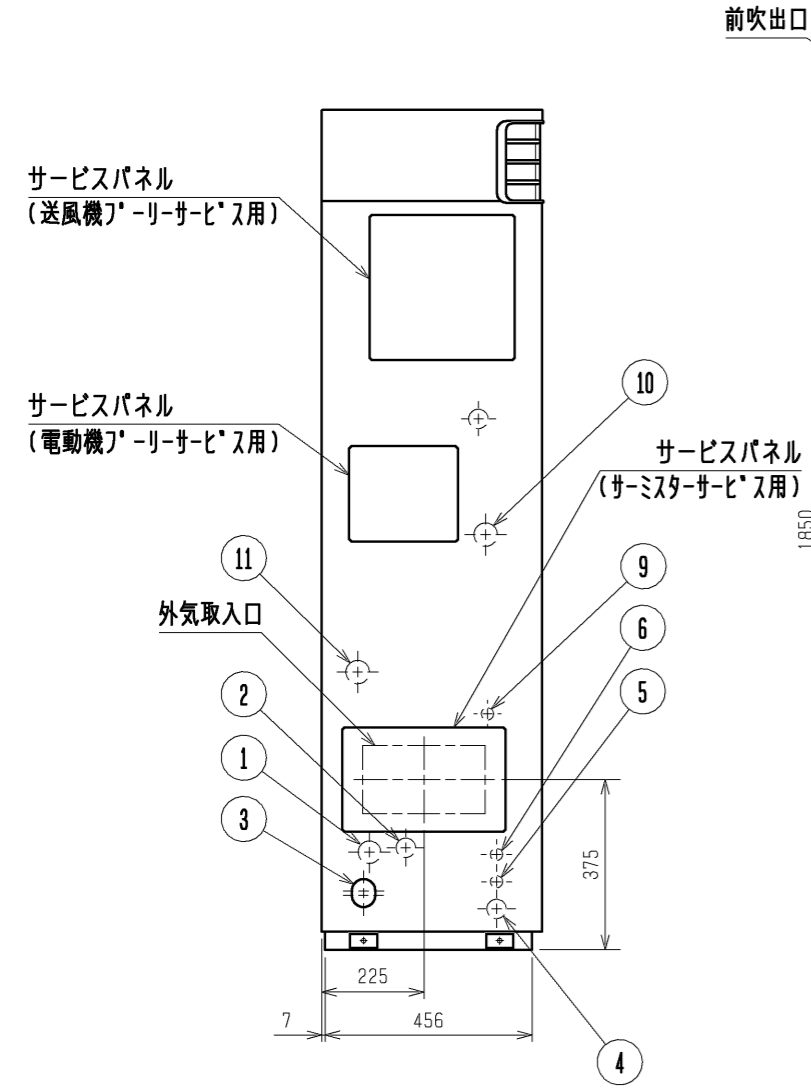
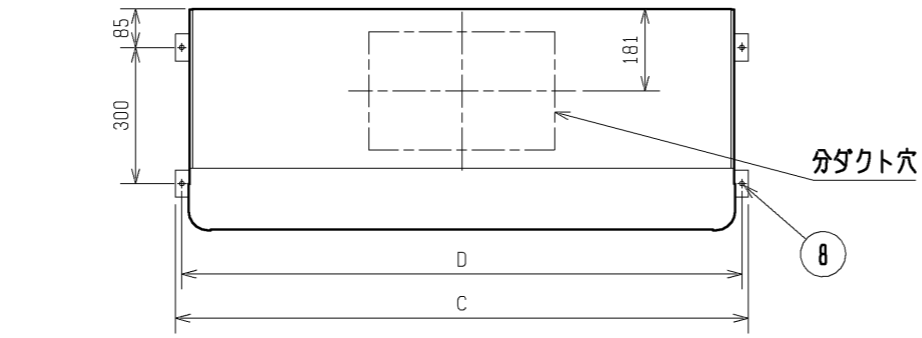
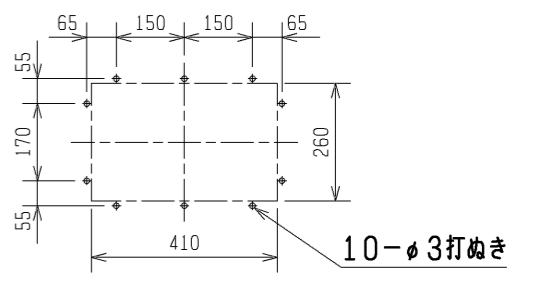
外気取入フランジ<別売部品>



通風・サービススペース



分ダクト穴詳細図



NO.	名称	NO.	名称
1	冷媒配管<ガス>.....φE 吋付	7	アース端子(制御箱内に設置).....5ネジ*
2	冷媒配管<液>.....φ9.52 吋付	8	基礎ボルト穴.....4-φ12
3	ドレン穴.....Rc1	9	加湿器配管穴.....φ27
4	装置電源穴.....φ43	10	加熱器配管(蒸気入口・温水出口)・・接続サイズ" F"
5	電線穴.....φ27	11	加熱器配管(蒸気出口・温水入口)・・接続サイズ" F"
6	室内外連絡線穴, 伝送線穴.....φ27		

注1. 伝送線と電圧200V以上の配線は必ず分けた経路としてください。

	A	B	C	D	E	F
PFT-P200(V)CM-E	980	962	1042	1014	19.05	Rc1
PFT-P250(V)CM-E	1200	1182	1262	1234	22.2	Rc1 1/4

	作成日付 ISSUED	改定日付 REVISED	TITLE 設備用インバーターエアコン 年間冷房中温形 室内ユニット外形図		
	DIM. mm	08-07-08	08-12-01	PFT-P200, P250 (V) CM-E	
SCALE NTS	三菱電機株式会社		DRW. NO.	REV.	PAGE
			WKP94L300	A	1/1

プレナム組込