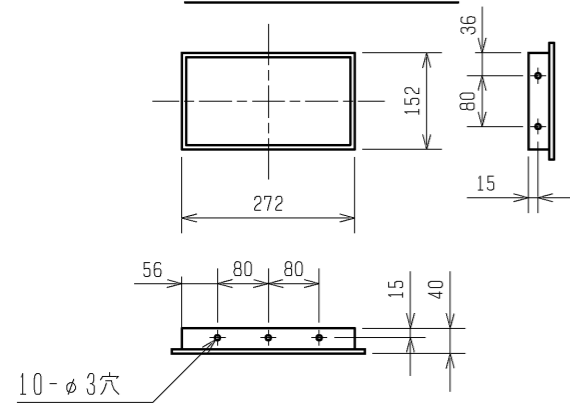
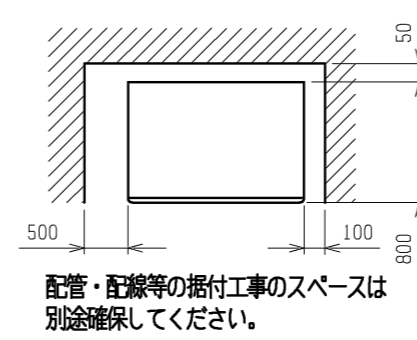


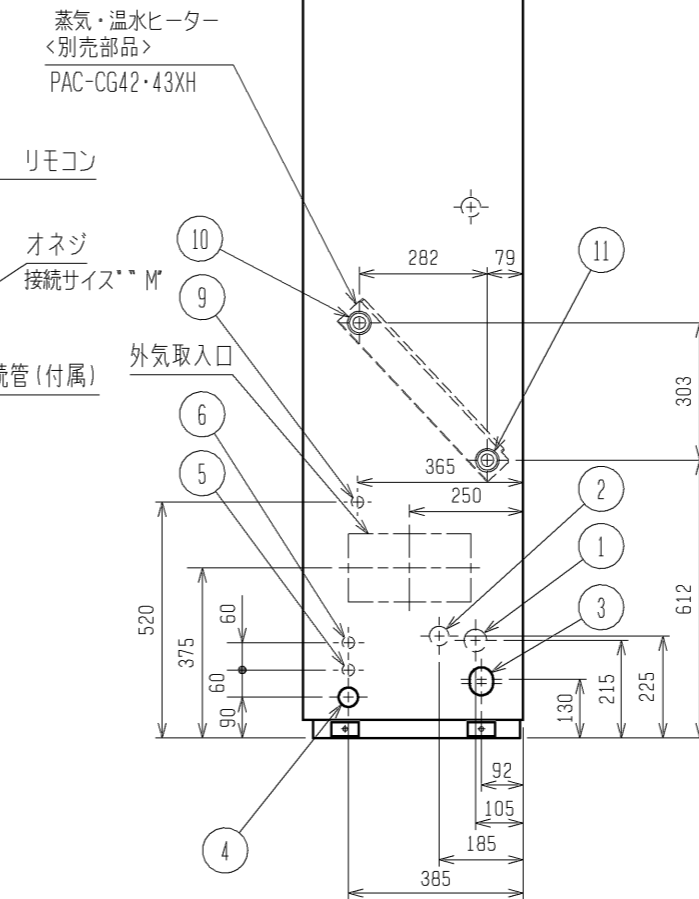
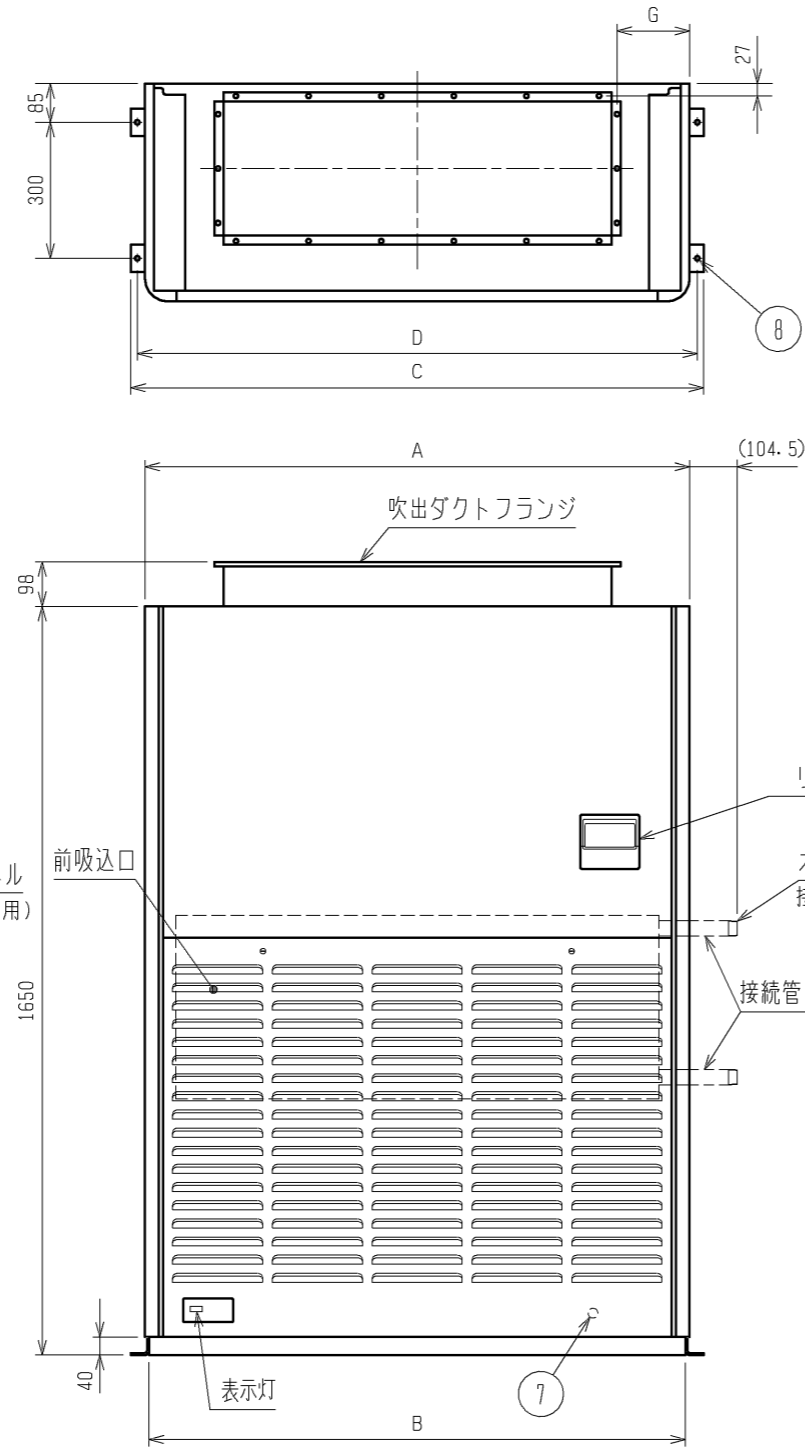
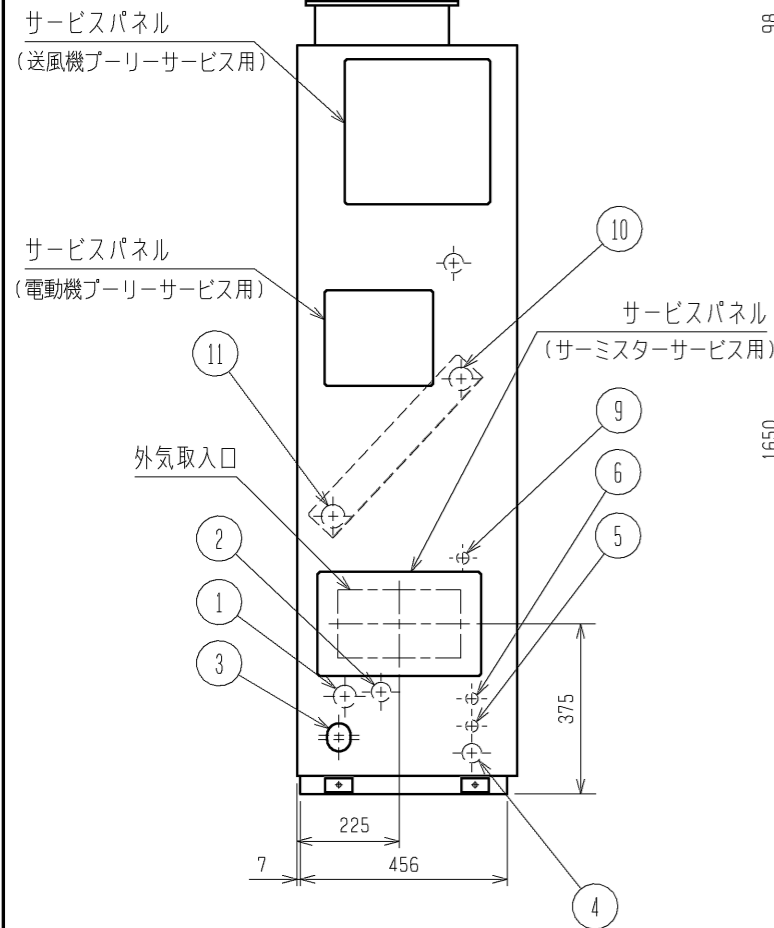
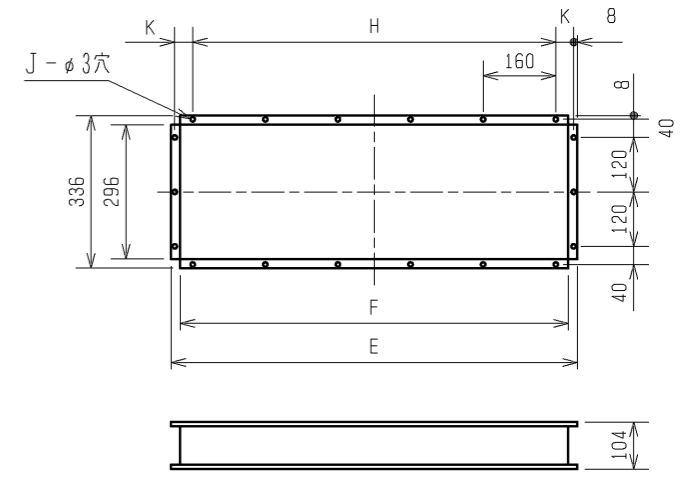
外気取入フランジ<別売部品>



通風・サービススペース
通常最低限必要な寸法を示します。



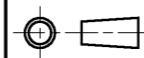

吹出ダクトフランジ



NO.	名称	NO.	名称
1	冷媒配管<ガス>...φL ㇀付	7	アース端子(制御箱内に設置)...5㇀
2	冷媒配管<液>...φ9.52 ㇀付	8	基礎ボルト穴...4-φ12
3	ドレン穴...Rc1	9	加湿器配管穴...φ27
4	装置電源穴...φ43	10	加熱器配管(蒸気入口・温水出口)
5	電線穴...φ27	11	加熱器配管(蒸気出口・温水入口)
6	室内外連絡線穴, 伝送線穴...φ27		

- 注1. 伝送線と電圧200V以上の配線は必ず分けた経路としてください。
 2. 設置する部屋の気密性が高い場合、室内が負圧となり、部屋の扉が開かない等の問題が発生する場合がありますので室内が負圧にならないような通気孔等を設けてください。
 3. 本図は蒸気・温水ヒーターが右配管の場合を示します。左配管の場合は反対勝手となります。

	A	B	C	D	E	F	G	H	J	K	L	M
PFT-P200 (V) CM-E	980	962	1042	1014	715	675	108	640	16	29.5	19.05	R1
PFT-P250 (V) CM-E	1200	1182	1262	1234	895	835	160	800	18	39.5	22.2	R1 1/4

	作成日付 ISSUED	改定日付 REVISED	TITLE 設備用インバーターエアコン 年間冷房中温形 室内ユニット外形図 PFT-P200, P250 (V) CM-E		
	DIM. mm	08-09-10	08-12-01	DRW. NO.	REV. PAGE
SCALE NTS	 三菱電機株式会社		WKP94L404	A	1/1

蒸気・温水ヒーター組込

電気ヒーター（再熱用）（P125形）

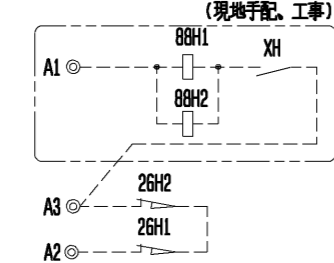
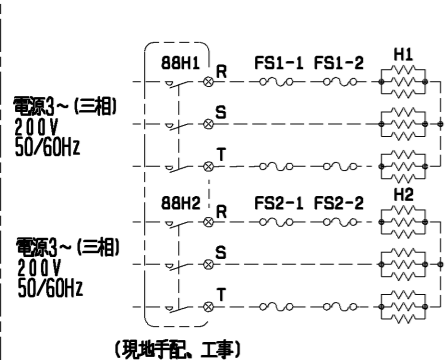


（88H1, 88H2：トガミ製 PAK-21J 相当品）



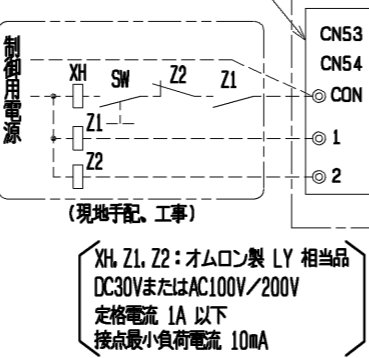
（88H1, 88H2：トガミ製 下記相当品）
 ・（P200形）：PAK-26J
 ・（P250形）：PAK-35J

電気ヒーター（再熱用）（P200・250形）



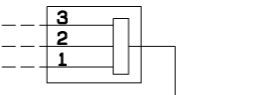
- ※1. 室内基板のSW3-6をOFF→ONにしてください。（注10）
- ※2. 本図の配線接続の他に、M制御遠方表示キット（PAC-CG92HK）の手配・接続が必要です。
- ※3. 蒸気スプレー、ペーパーパン加湿器は、同時組み込みしないでください。

別売M制御遠方表示キット 注1, 注2
 （PAC-CG92HK）

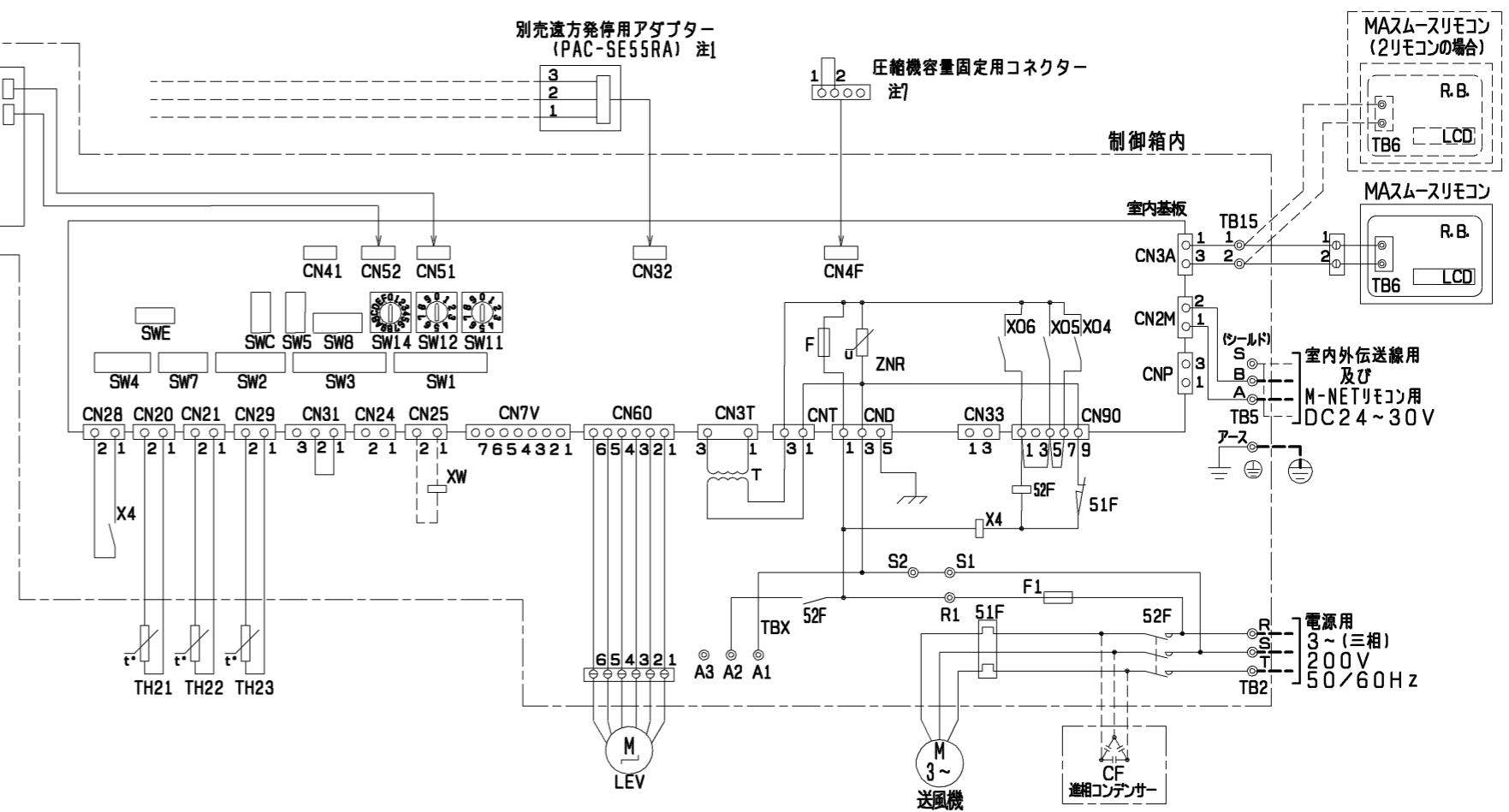


（現地手配、工事）
 XH, Z1, Z2：オムロン製 LY 相当品
 DC30VまたはAC100V/200V
 定格電流 1A 以下
 接点最小負荷電流 10mA

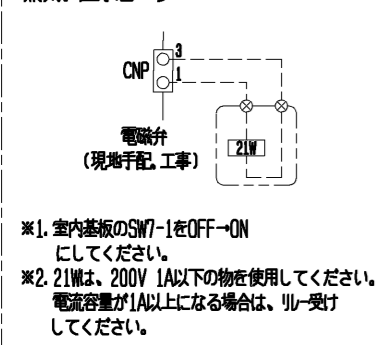
別売遠方発停用アダプター
 （PAC-SE55RA）注1



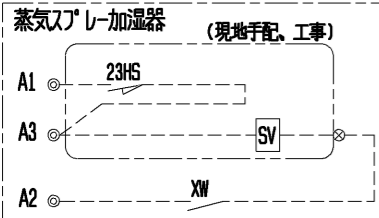
圧縮機容量固定用コネクタ
 注7



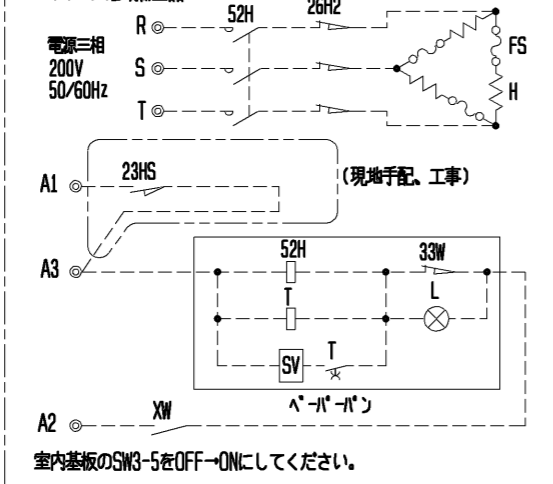
蒸気、温水ヒーター



- ※1. 室内基板のSW7-1をOFF→ONにしてください。
- ※2. 21Wは、200V 1A以下の物を使用してください。電流量が1A以上になる場合は、リレー受けしてください。



ペーパーパン加湿器



- 注1. 遠方発停用アダプター、M制御遠方表示キットの接続要領は、標準電気配線図をご参照ください。
- 印は別売付属配線と現地配線との接続箇所を示します。（接続端子は別売に付属）
 - 蒸気スプレー、ペーパーパン加湿器は23HS（湿度調節器）を使用しない場合、端子台のA1、A3を短絡してください。
 - 電源には必ず漏電遮断器を設けてください。
 - 蒸気スプレー、ペーパーパン加湿器は、蒸気・温水ヒーターと同時組み込みが必要です。
 - ルームサーモ仕様にてご使用の場合は、製品内蔵のTH21は機能致しません。別売温度センサー（PAC-SE40TS）を接続、または現地回路接続してください。
 - 圧縮機容量固定用のコネクタは、室内ユニットの制御箱内部に付属しています。本機能を使用する場合は、コネクタを室内基板のCN4Fに接続ください。
 - 本図は別売組込時の配線図を示します。標準のみの電気配線接続は、標準の電気配線図を参照してください。
 - 電気ヒーター（再熱用）を組み込みの場合、M制御表示キット（PAC-CG92HK）を必ず使用してください。現地手配・工事部については、現地責任でお願いします。
 - 電気ヒーター（再熱用）を組み込みの場合、ヒーターの余熱排除のため、室内基板のSW3-6をOFF→ONにしてください。運転停止後、約3分間ファンが運転続きます。

別売部品記号説明

記号	名称	備考
電気ヒーター（再熱用）	88H1, 88H2	電磁接触器
	H1, H2	ヒーター
P125形	FS1-1, FS1-2	別売付属
P200・250形	FS2-1~FS2-4	別売付属
	26H1, 26H2	過昇防止サーモ
	XH, Z1, Z2	補助继电器
	SW	ヒーター用スイッチ
蒸気、温水ヒーター	21W	電磁弁
蒸気スプレー加湿器	23HS	湿度調節器
	SV	電磁弁
	XW	補助继电器
ペーパーパン加湿器	52H	電磁接触器
	26H2	サーマルカットアウト
	FS	温度ヒューズ
	H	シーズヒーター
	23HS	湿度調節器
	T	タイマー
	SV	電磁弁
	L	断水ランプ
	33W	断水スイッチ
	XW	補助继电器
進相コンデンサー	CF	進相コンデンサー
MAスームスリモコン		製品本体記号説明 参照

製品本体記号説明

記号	名称	記号	名称
M	送風機用電動機	CN33	コネクタ（霜取運転時出力）
R.B.	リモートコントローラーボード	CN28	コネクタ（ファン異常）
LCD	液晶表示器	CN4F	コネクタ（圧縮機容量固定用）
TB6	端子台（室内ユニット接続）	TH21	室温検出用サーミスター
TB2	電源端子台	TH22	配管温度検出用サーミスター（液）
TB5	伝送端子台	TH23	配管温度検出用サーミスター（ガス）
TB15	MAリモコン用端子台	TBX	別売接続用端子台
F	ヒューズ<G. 3A>	X4	補助继电器（送風機用）
ZNR	バリスター	SW11	スイッチ（アドレス設定用 1 の位）
T	電源トランス	SW12	スイッチ（アドレス設定用 10 の位）
LEV	電子式リニア膨張弁	SW14	スイッチ（分岐口No. ペアNo. 設定用）
52F	補助继电器（送風機用）	SW7	スイッチ（機種設定）
51F	熱動過電流继电器	SW1	スイッチ（機能切換）
F1	ヒューズ<10A>	SW2	スイッチ（能力設定）
CN32	コネクタ（遠方切換）	SW3	スイッチ（機能切換）
CN41	コネクタ（HA入力）	SW4	スイッチ（機種設定）
CN51	コネクタ（集中管理）	SW5	スイッチ（4段階デマンド切換用）
CN52	コネクタ（遠方表示）	SW8	スイッチ（試運転用）
CN24	コネクタ	SWC	スイッチ（機能切換）
CN25	コネクタ（加湿器）	SWE	スイッチ（ファン試運転用）
CNP	コネクタ（暖房ヒーター用）		

	作成日付 ISSUED	改定日付 REVISED	TITLE
	09-02-23	11-01-27	床置ダクト形室内ユニット別売組込電気配線図 PFT-P125, P200, P250CM-E
SCALE NTS	三菱電機株式会社		DRW. NO. WKP94L610 REV. B PAGE 1/1