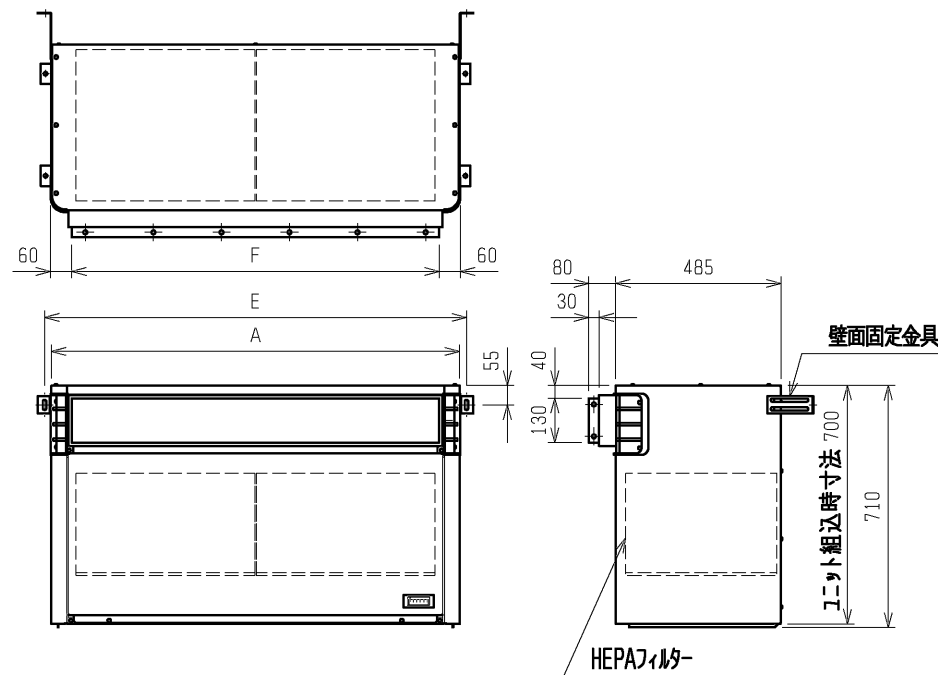
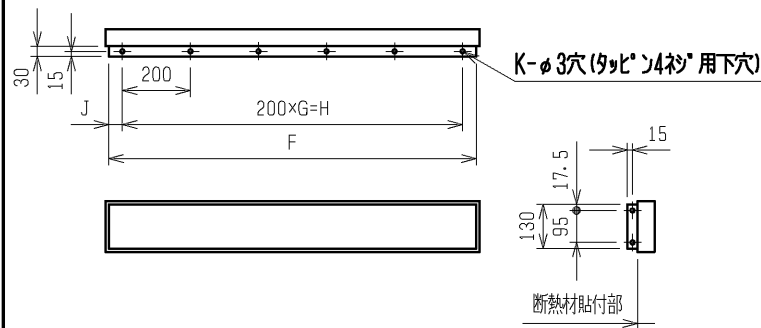


別売吹出ダクトフランジ組込時



別売吹出ダクトフランジ寸法詳細図



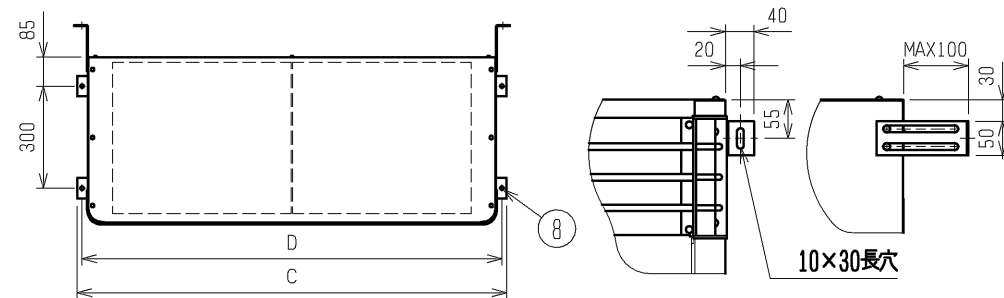
項目	形名	PFT-P200 (V) CM-E	PFT-P250 (V) CM-E
別売フィルターユニット形名		PAC-CC92CLB	PAC-CC93CLB
外装色	マンセル5Y 8/1		
外形寸法	高さ mm	710<製品組込時700>	
	幅 mm	980	1200
	奥行 mm	485	
HEPAフィルター	形名	PAC-CF32CLF	PAC-CF33CLF
	集塵効率 %	D. O. P. <0.3μ>99.97以上	
製品質量<フィルター取外時>kg		56<40>	67<47>
HEPAフィルター質量 kg		8.0×2	10.0×2
別売吹出ダクトフランジ形名		PAC-TS05FD	PAC-TS08FD

NO.	名称	NO.	名称
1	冷媒配管<ガス>.....φL 0付	7	アース端子(制御箱内に設置).....5ネジ
2	冷媒配管<液>.....φ9.52 0付	8	基礎ボルト穴.....4-φ12
3	ドレン穴.....Rc1	9	加湿器配管穴.....φ27
4	装置電源穴.....φ43	10	加熱器配管(蒸気入口・温水出口).....接続サイズ" M"
5	電線穴.....φ27	11	加熱器配管(蒸気出口・温水入口).....接続サイズ" M"
6	室内外連絡線穴, 伝送線穴.....φ27		

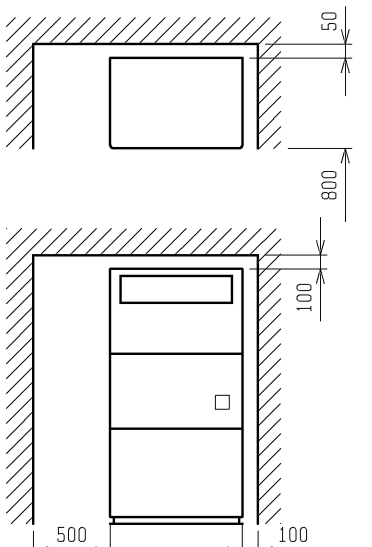
	A	B	C	D	E	F	G	H	J	K	L	M
PFT-P200 (V) CM-E	980	962	1042	1014	1020	860	4	800	30	14	19.05	Rc1
PFT-P250 (V) CM-E	1200	1182	1262	1234	1240	1080	5	1000	40	16	22.2	Rc1 1/4

壁面固定金具詳細

壁面などの強固なものに固定してください。



通風・サービースペース  
通常最低限必要な寸法を示します。

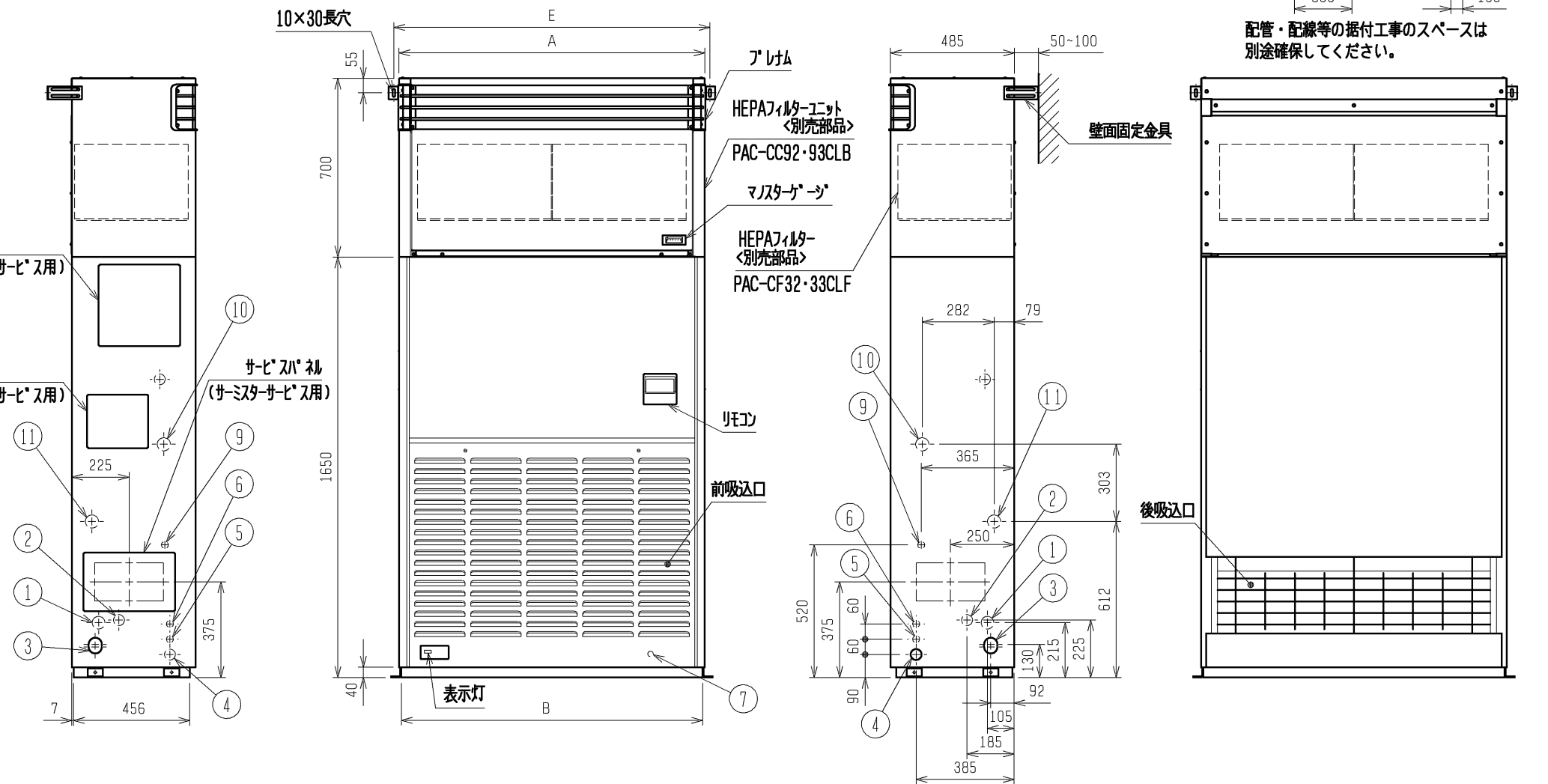


配管・配線等の据付工事のスペースは別途確保してください。

サービースペル  
(送風機用・リサービ用)

サービースペル  
(電動機用・リサービ用)

サービースペル  
(サーミスター用)



- ※1. 伝送線と電圧200V以上の配線は必ず分けた経路としてください。
- ※2. HEPAフィルターユニットを組込んだ場合、外気取入れはできません。
- ※3. 吹出ダクトフランジをご使用になり、設置する部屋の気密性が高い場合、室内が負圧となり部屋の扉が開かない等の問題が発生する場合がありますので、室内が負圧にならないような通気孔等を設けてください。

HEPAフィルターユニット組込

DIM. mm	作成日付 ISSUED	改定日付 REVISED	TITLE 設備用インバーターエアコン 年間冷房中温形 室内ユニット外形図		
	08-09-10	08-12-01	PFT-P200, P250 (V) CM-E		
SCALE NTS	三菱電機株式会社		DRW. NO. WKP94L406	REV. A	PAGE 1/1