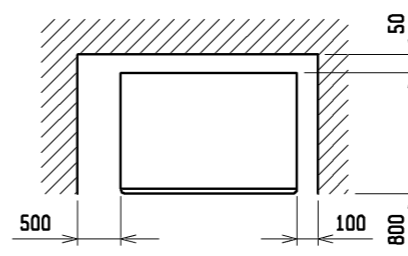
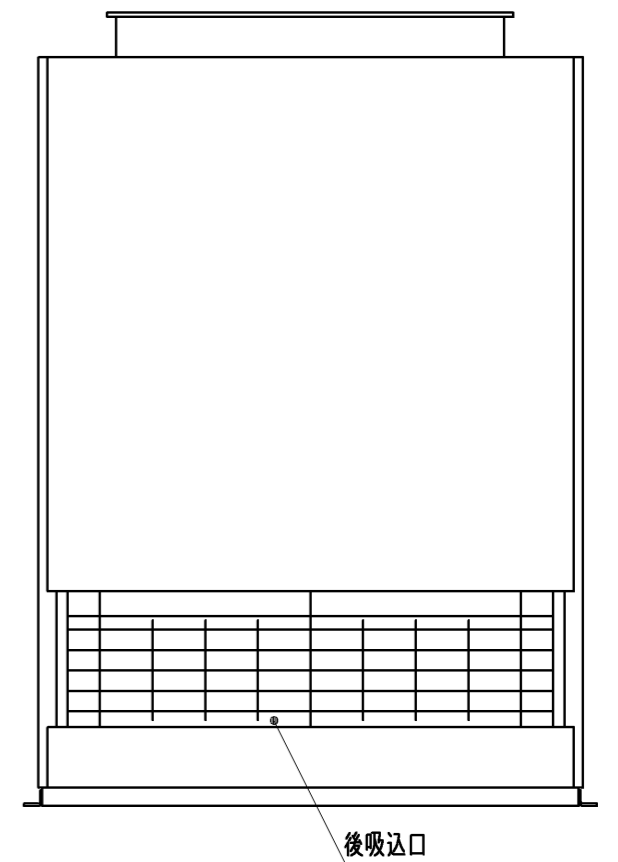
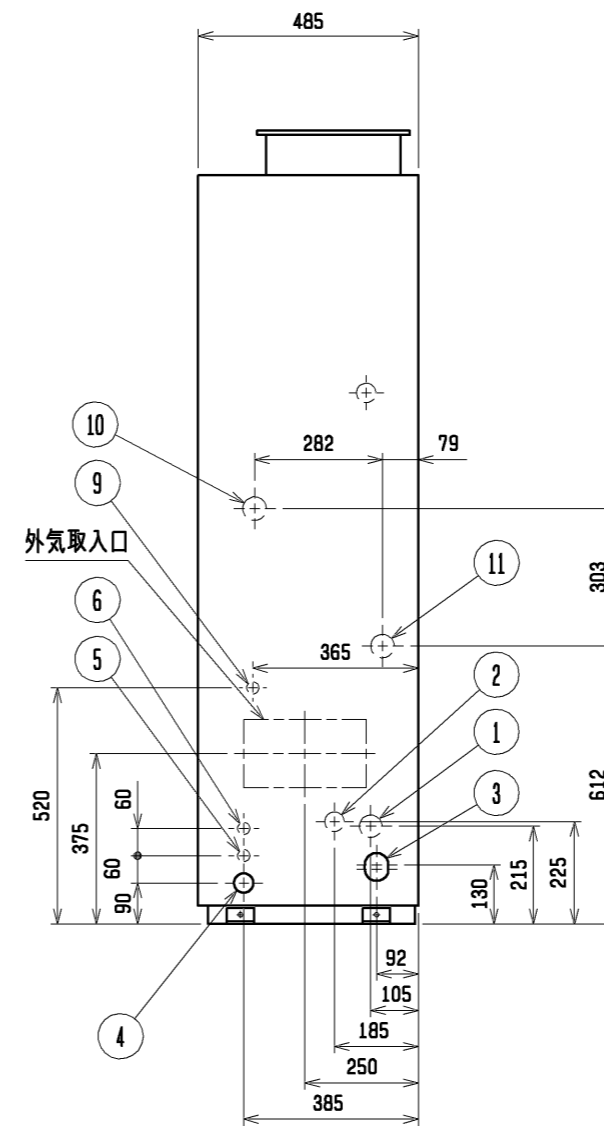
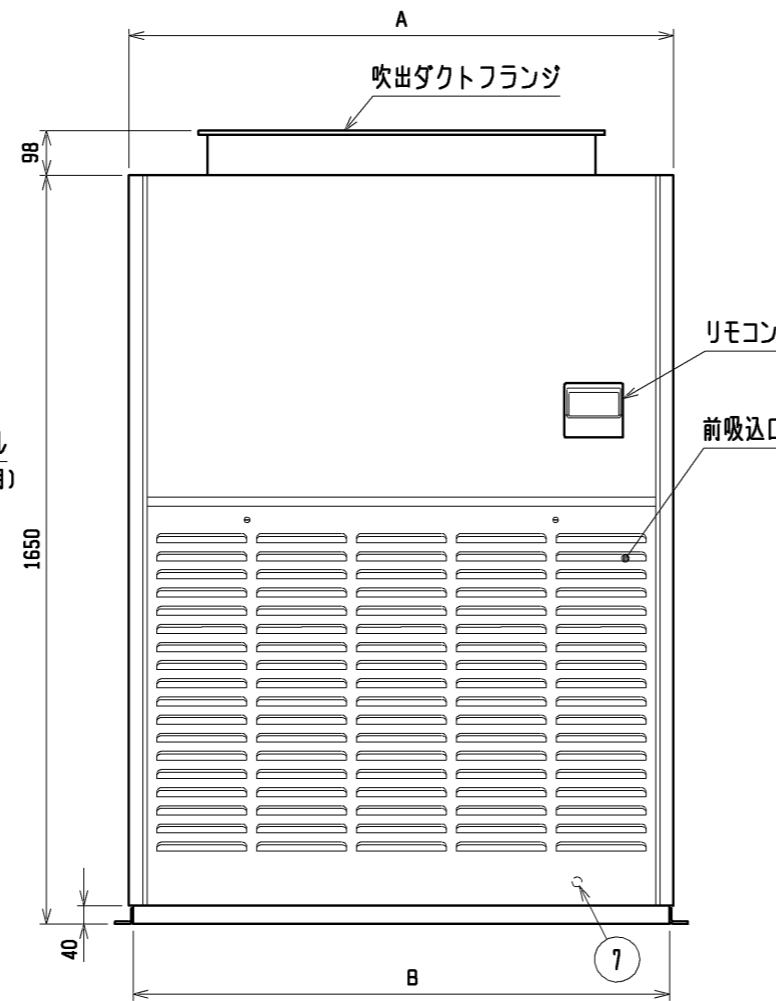
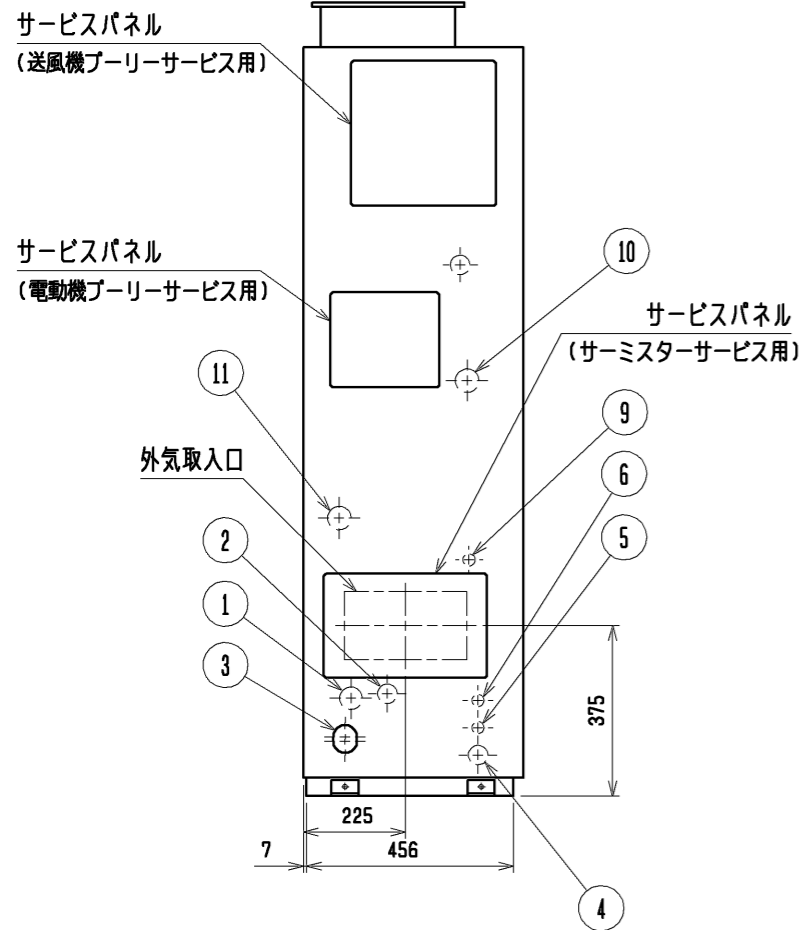
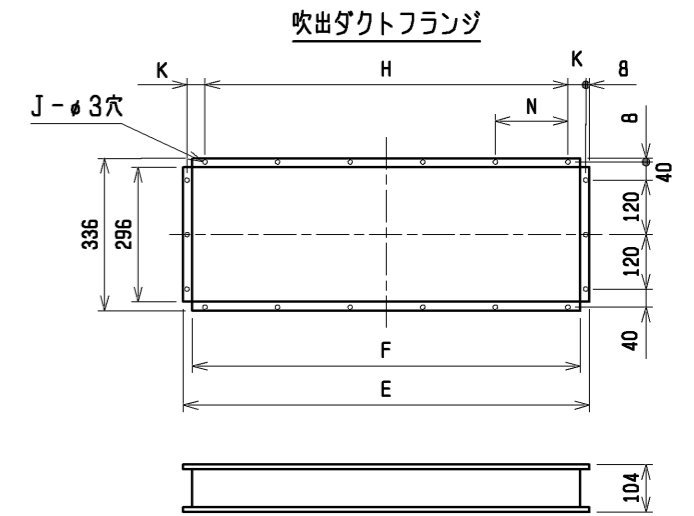


通風・サービススペース
通常最低限必要な寸法を示します。



配管・配線等の据付工事のスペースは別途確保してください。

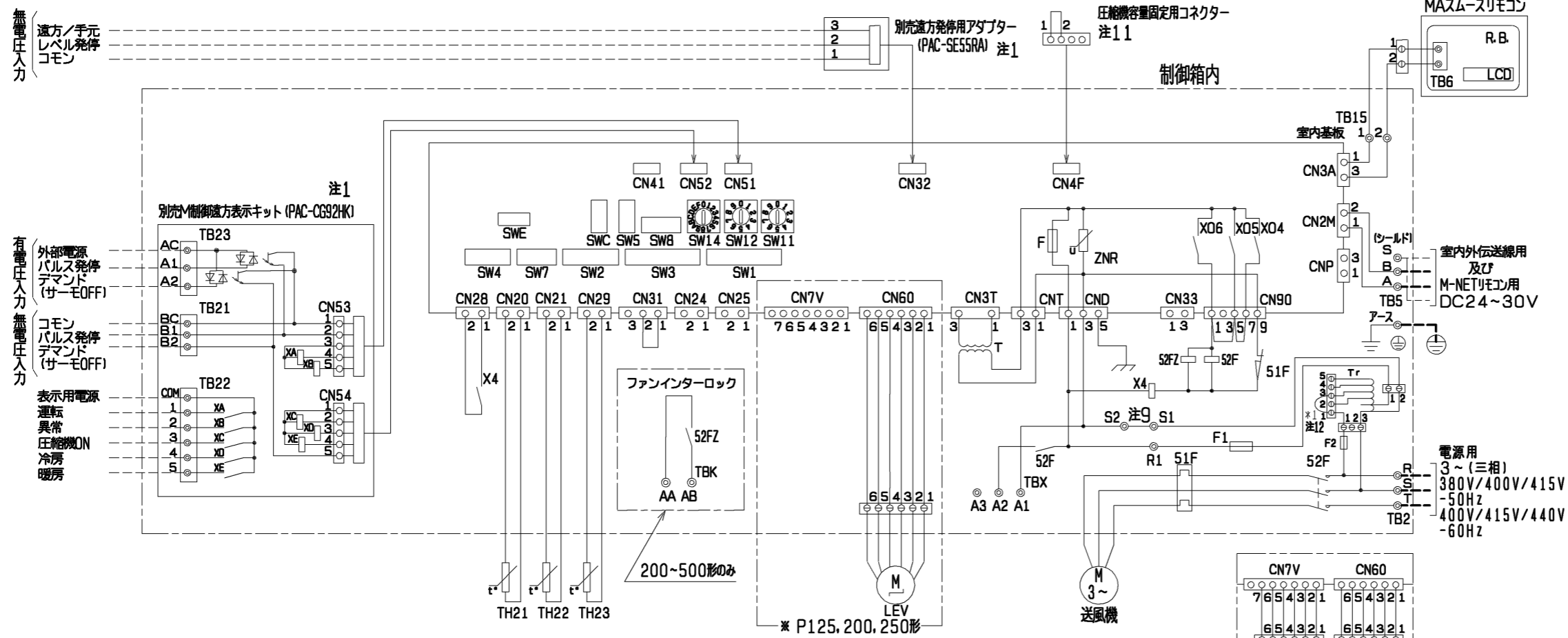


NO.	名称	NO.	名称
1	冷媒配管<ガス>...φL ろう付	7	アース端子(制御箱内に設置)...5ねじ
2	冷媒配管<液>...φ9.52 ろう付	8	基礎ボルト穴...4-φ12
3	ドレン穴...Rc1	9	加湿器配管穴...φ27ロックアウト穴
4	装置電源穴...φ43 パネル<右>貫通穴<左>ロックアウト穴	10	加熱器配管(蒸気入口・温水出口)・φ52ロックアウト穴:接続材質" M"
5	電線穴...φ27ロックアウト穴	11	加熱器配管(蒸気出口・温水入口)・φ52ロックアウト穴:接続材質" M"
6	室内外連絡線穴, 伝送線穴...φ27ロックアウト穴		

注1. 伝送線と電圧200V以上の配線は必ず分けた経路としてください。
注2. 設置する部屋の気密性が高い場合、室内が負圧となり、部屋の扉が開かない等の問題が発生する場合がありますので、室内が負圧にならないような通気孔等を設けてください。

	A	B	C	D	E	F	G	H	J	K	L	M	N	P
PFT-P125(V)CM-E	760	742	822	794	383	343	146	230	10	68.5	15.88	R1	-	20
PFT-P200(V)CM-E	980	962	1042	1014	715	675	100	640	16	29.5	19.05	R1	160	20
PFT-P250(V)CM-E	1200	1182	1262	1234	895	835	152	800	18	39.5	22.2	R1 1/4	160	30

	作成日付 ISSUED	改定日付 REVISED	TITLE 設備用インバーターエアコン 年間冷房中温形 室内ユニット外形図		
	08-01-10	10-10-20	PFT-P125, P200, P250(V)CM-E		
SCALE NTS	三菱電機株式会社		DRW. NO. WKP94G823	REV. B	PAGE 1/1



記号説明	
記号	名称
M	送風機用電動機
R. B.	リモートコントローラーボード
LCD	液晶表示器
TB6	端子台(室内ユニット接続)
TB2	電源端子台
TB5	伝送端子台
TB15	MAリモコン用端子台
F	ヒューズ<6.3A>
ZNR	バリスター
T	電源トランス
LEV	電子式リニア膨張弁
52F	補助継電器(送風機用)
51F	熱動過電流継電器
F1	ヒューズ<10A>
CN32	コネクタ(遠方切換)
CN41	コネクタ(HA入力)
CN51	コネクタ(集中管理)
CN52	コネクタ(遠方表示)
CN24	コネクタ
CN25	コネクタ(加湿器)
CN28	コネクタ(ファン異常)
CNP	コネクタ(蒸気・温水ヒーター用)
CN33	コネクタ(霜取運転時出力)
CN4F	コネクタ(圧縮機容量固定用)
TH21	室温検出用サーミスター
TH22	配管温度検出用サーミスター(液)
TH23	配管温度検出用サーミスター(ガス)
TB21・22・23	入出力用端子台(別売M制御遠方表示キット)
TBX	別売接続用端子台
X4	補助継電器(送風機用)
XA~XE	補助継電器
SW11	スイッチ(アドレス設定用 1の位)
SW12	スイッチ(アドレス設定用 10の位)
SW14	スイッチ(分岐口No.ペアNo.設定用)
SW7	スイッチ(機種設定)
SW1	スイッチ(機能切換)
SW2	スイッチ(能力設定)
SW3	スイッチ(機能切換)
SW4	スイッチ(機種設定)
SW5	スイッチ(4段階デマンド切換用)
SW8	スイッチ(試運転用)
SWC	スイッチ(機能切換)
SWE	スイッチ(ファン試運転用)
52FZ	補助継電器
TBK	ファンインターロック用端子台
Tr	トランス
F2	ヒューズ<6A>

- 注1. M制御遠方表示キット(PAC-CG92HK), 遠方発停用アダプター(PAC-SE55RA)は別売部品です。
 ・パルス発停用スイッチ:M制御遠方表示キットに接続してください。
 ・レベル発停用スイッチ:遠方発停用アダプターに接続してください。
- 各入力の接点は微小電流用(DC12V 1mA以下)を使用してください。
 - 室内基板のSW1-5を使用用途に応じて設定してください。
送風機状態出力:SW1-5 OFF(工場出荷時設定)
圧縮機ON状態出力:SW1-5 ON
 - (太破線): 現地配線を示します。
----- (細破線): 外部入出力用の現地配線を示します。
 - 配線は、内線規程に従って接続してください。
 - 電源には必ず漏電遮断器を付けてください。

- ◎印は端子台、○印はコネクタを示します。
- 停電自動復帰させる場合は、室内基板SW1-9をON(有効)にしてください。標準出荷時は、OFF(無効)となっています。但し外部入力が発停している場合は、復電時の外部信号に従います。
- 緊急停止入力は、室内ユニット端子台S1-S2間の短絡線を外して、そこに緊急停止SWなどを配線接続してください。
- ルームサーモ仕様にてご使用の場合は、製品内蔵のTH21は機能致しません。別売温度センサー(PAC-SE40TS)を接続、または現地回路接続してください。
- 圧縮機容量固定用のコネクタは、室内ユニットの制御箱内部に付属しています。本機能を使用する場合は、コネクタを室内基板のCN4Fに接続ください。
- *1の配線はご使用電圧により配線位置が異なります。(右図表を参照してください。)
- 電源電圧は客先仕様(380, 400, 415, 440V)により異なります。

●仕様(M制御遠方表示キット)

項目	内容
電源	室内基板から受電
据付場所	本体制御箱内
適合入出力伝送線サイズ(信号線)	CV, CVS, CPEVまたはこれらに相当するもの 単線:φ0.65mm~φ1.2mm 撚線:0.5mm ² ~1.25mm ²
信号線配線距離	外部出力:MAX100m 外部入力:MAX100m
室内ユニット接続線	10心(5心+5心)5m
接続形態	室内基板毎

●入力仕様(M制御遠方表示キット、遠方発停用アダプター)

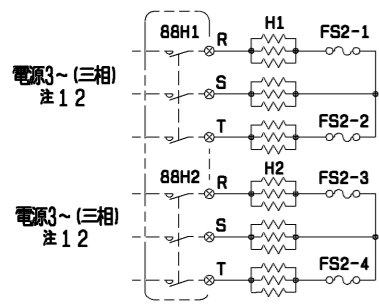
機能	使用用途	信号仕様
パルス発停(注1)(注2)	ON/OFF指令を出すことができます。	パルス(有電圧/無電圧a接点)(有電圧の場合) 電源:DC12V~24V 電流:約10mA(DC12V時) 200ms以上 (パルス通電時間) 200ms以上 (パルス間隔)
		遠方/手元
レベル発停(注1)(注2)	ON/OFF指令を出すことができます。 レベル(無電圧a接点)	ON: 運転/停止は運転操作ができません OFF: 運転/停止は運転操作ができます
		リモコン
デマンド(注2)	デマンド指令(サーモOFF)を出すことができます。	レベル(有電圧/無電圧a接点)(有電圧の場合) 電源:DC12V~24V 電流:約10mA(DC12V時)
		レベル ON: 運転/停止は運転/停止はできません レベル OFF: 運転/停止は運転/停止はできません

●出力仕様(M制御遠方表示キット)

機能	使用用途	信号仕様
運転	外部へ運転信号が取り出せます。	リレーa接点出力 DC30VまたはAC100V/200V 接点定格電流:1A 接点最小負荷:10mA
異常	外部へ異常信号が取り出せます。	
送風機・圧縮機ON(注3)	外部へ送風機運転・圧縮機ON信号が取り出せます。	
冷房	外部へ冷房信号が取り出せます。	
暖房	外部へ暖房信号が取り出せます。	

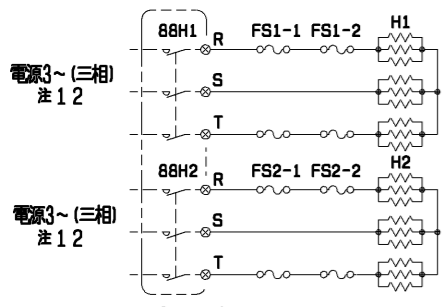
作成日付 ISSUED	改定日付 REVISED	TITLE 設備用インバーターエアコン 年間冷房中温形 室内ユニット電気配線図		
		PFT-P125, P200, P250, P400, P500VCM-E		
SCALE NTS	三菱電機株式会社	DRW. NO. WKP94T228	REV. *	PAGE 1/1

電気ヒーター（再熱用）（P125形）



（現地手配、工事）

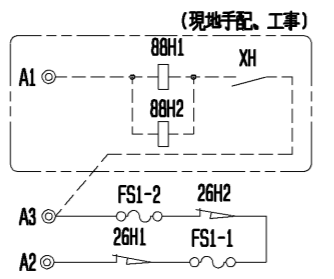
電気ヒーター（再熱用）（P200・250形）



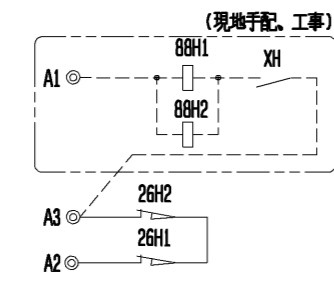
（現地手配、工事）

- ※1. 室内基板のSW3-6をOFF→ONにしてください。（注10）
- ※2. 本図の配線接続の他に、M制御遠方表示キット（PAC-CG92HK）の手配・接続が必要です。
- ※3. 蒸気・水スプレー、ペーパーパン加湿器は、同時組込みしない様にしてください。

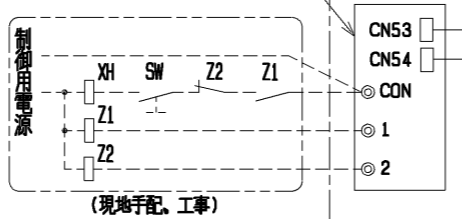
（88H1, 88H2:トガミ製 PAK-11J 相当品）



（88H1, 88H2:トガミ製 下記相当品）
 ・（P200形）: PAK-21J
 ・（P250形）: PAK-21J



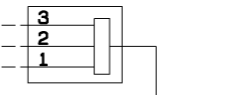
別売M制御遠方表示キット 注1,注9
 （PAC-CG92HK）



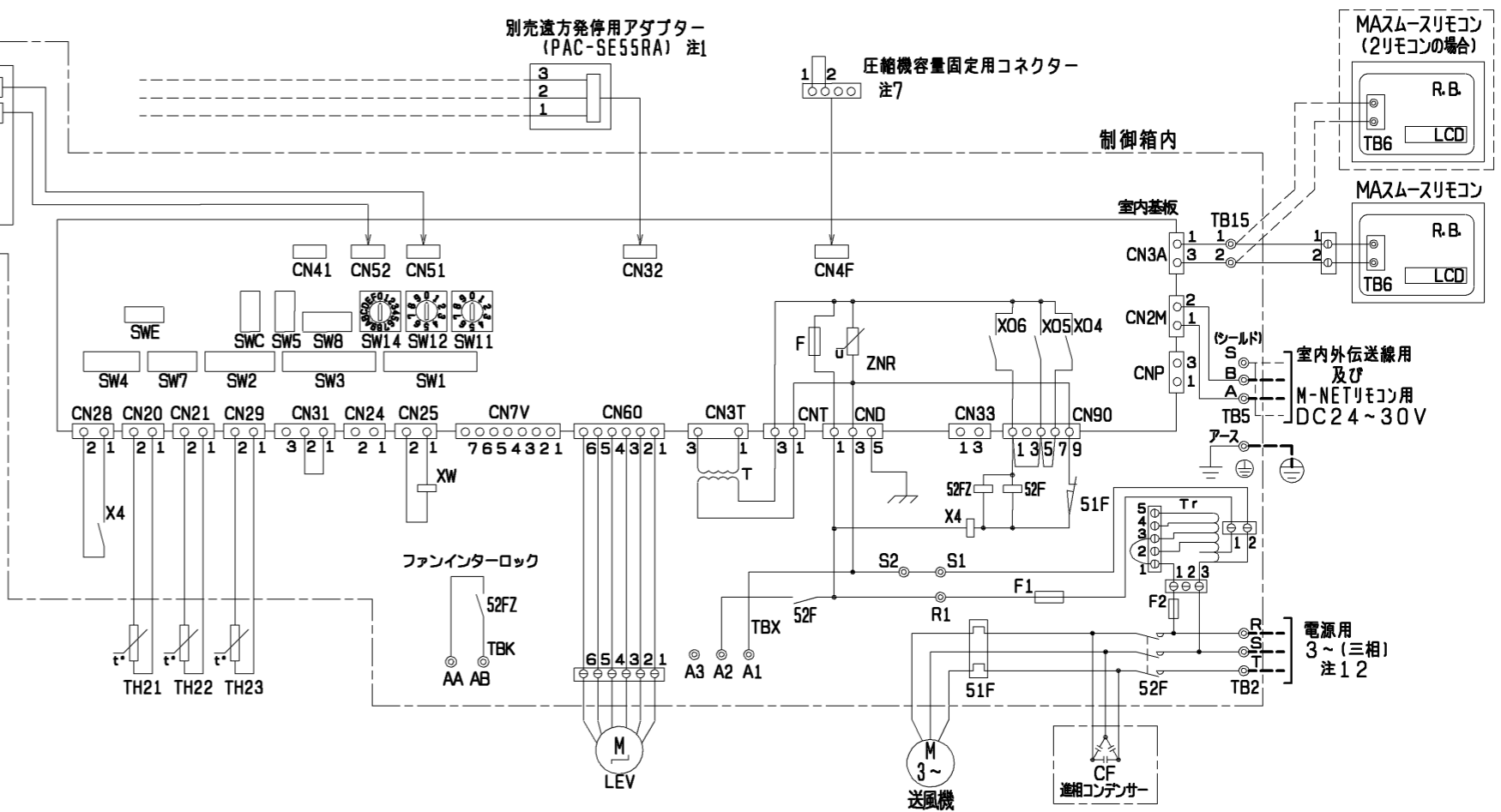
（現地手配、工事）

XH, Z1, Z2: オムロン製 LY 相当品
 DC30VまたはAC100V/200V
 定格電流 1A 以下
 接点最小負荷電流 10mA

別売遠方発停用アダプター
 （PAC-SE55RA）注1



圧縮機容量固定用コネクタ
 注7



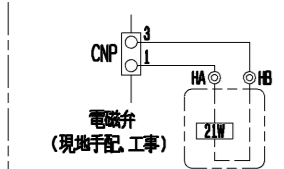
主要部品記号説明

記号	名称	備考
88H1, 88H2	電磁接触器	現地手配
H1, H2	ヒーター	受注対応
FS1-1, FS1-2	温度ヒューズ	受注対応
FS2-1~FS2-4	主回路遮断ヒューズ	受注対応
FS2-1, FS2-2	温度ヒューズ	受注対応
26H1, 26H2	過昇防止サーモ	受注対応
XH, Z1, Z2	補助継電器	現地手配
SW	ヒーター用スイッチ	現地手配
21W	電磁弁	現地手配
23HS	湿度調節器	現地手配
SV	電磁弁	現地手配
XW	補助継電器	別売付属
52H	電磁接触器	受注対応
26H2	サーマルカットアウト	受注対応
FS	温度ヒューズ	受注対応
H	シーツヒーター	受注対応
23HS	湿度調節器	現地手配
T	タイマー	受注対応
SV	電磁弁	受注対応
L	断水ランプ	受注対応
33W	断水スイッチ	受注対応
XW	補助継電器	受注対応
23HS	湿度調節器	現地手配
SV	電磁弁	現地手配
XW	補助継電器	受注対応
CF	進相コンデンサー	受注対応
MAスームスリモコン	製品本体記号説明 参照	

製品本体記号説明

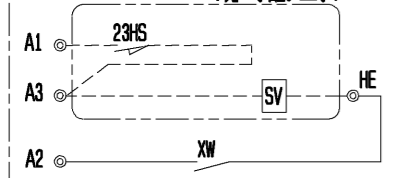
記号	名称	記号	名称
M	送風機用電動機	CN33	コネクタ（霜取運転時出力）
R.B.	リモートコントローラボード	CN28	コネクタ（ファン異常）
LCD	液晶表示器	CN4F	コネクタ（圧縮機容量固定用）
TB6	端子台（室内ユニット接続）	TH21	室温検出用サーミスタ
TB2	電源端子台	TH22	配管温度検出用サーミスタ（液）
TB5	伝送端子台	TH23	配管温度検出用サーミスタ（ガス）
TB15	MAリモコン用端子台	TBX	別売接続用端子台
F	ヒューズ<6.3A>	X4	補助継電器（送風機用）
ZNR	バリスタ	SW11	スイッチ（アドレス設定用 1 の位）
T	電源トランス	SW12	スイッチ（アドレス設定用 10 の位）
LEV	電子式リニア膨張弁	SW14	スイッチ（分岐口No. パンNo. 設定用）
52F	補助継電器（送風機用）	SW7	スイッチ（機種設定）
51F	熱動過電流継電器	SW1	スイッチ（機能切換）
F1	ヒューズ<10A>	SW2	スイッチ（能力設定）
CN32	コネクタ（遠方切換）	SW3	スイッチ（機能切換）
CN41	コネクタ（HA入力）	SW4	スイッチ（機種設定）
CN51	コネクタ（集中管理）	SW5	スイッチ（4段階デマンド切換用）
CN52	コネクタ（遠方表示）	SW8	スイッチ（試運転用）
CN24	コネクタ	SWC	スイッチ（機能切換）
CN25	コネクタ（加湿器）	SWE	スイッチ（ファン試運転用）
CNP	コネクタ（暖房ヒーター用）	52FZ	補助継電器
Tr	トランス	TBK	ファンインターロック用端子台
F2	ヒューズ<6A>		

蒸気、温水ヒーター

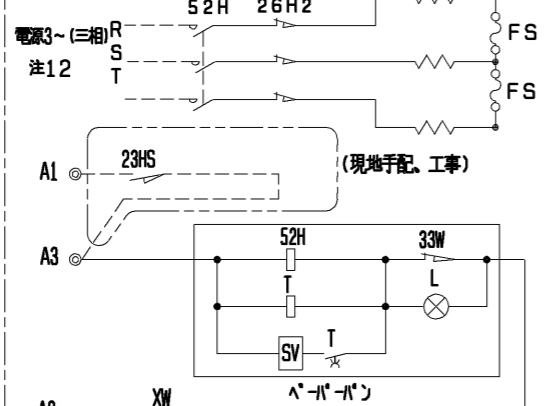


- ※1. 室内基板のSW7-1をOFF→ONにしてください。
- ※2. 21Wは、200V 1A以下の物を使用してください。電流容量が1A以上になる場合は、リレ受けしてください。

蒸気・水スプレー加湿器（現地手配、工事）



ペーパーパン加湿器



室内基板のSW3-5をOFF→ONにしてください。

- 遠方発停用アダプター、M制御遠方表示キットの接続要領は、標準電気配線図をご参照ください。
- 印は部品付属配線と現地配線との接続箇所を示します。（接続端子は部品に付属）
- 印は端子台を示します。現地に配線接続してください。
- 蒸気・水スプレー、ペーパーパン加湿器は23HS（湿度調節器）を使用しない場合、端子台のA1, A3を短絡してください。
- 電源には必ず漏電遮断器を設けてください。
- 蒸気・水スプレー、ペーパーパン加湿器は、蒸気・温水ヒーターと同時に組込みが必要です。
- ルームサーモ仕様にてご使用の場合は、製品内蔵のTH21は機能致しません。別売温度センサー（PAC-SE40TS）を接続。または現地回路接続してください。
- 圧縮機容量固定用のコネクタは、室内ユニットの制御箱内部に付属しています。本機能を使用する場合は、コネクタを室内基板のCN4Fに接続ください。本図は主要部品組込時の配線図を示します。標準のみの電気配線接続は、標準の電気配線図を参照してください。
- 電気ヒーター（再熱用）を組込みの場合、M制御表示キット（PAC-CG92HK）を必ず使用してください。現地手配・工事部については、現地責任でお願いします。
- 電気ヒーター（再熱用）を組込みの場合、ヒーターの余熱排除のため、室内基板のSW3-6をOFF→ONにしてください。運転停止後、約3分間ファンが運転継続します。
- 本ユニットは受注要求仕様により、本図に示す電気回路（該当部分のみ）を組込んでいます。
- 本体・ペーパーパン加湿器・電気ヒーター（再熱用）の電源電圧は、客先仕様（400V/50・60Hz、415V/50・60Hz、440V/60Hz）により異なります。

	作成日付 ISSUED	改定日付 REVISED	TITLE 床置ダクト形室内ユニット主要部品組込電気配線図 PFT-P125, P200, P250VCM-E
	DIM. mm	11-12-02	
SCALE NTS	三菱電機株式会社		DRW. NO. WKP96T232 REV. * PAGE 1/1