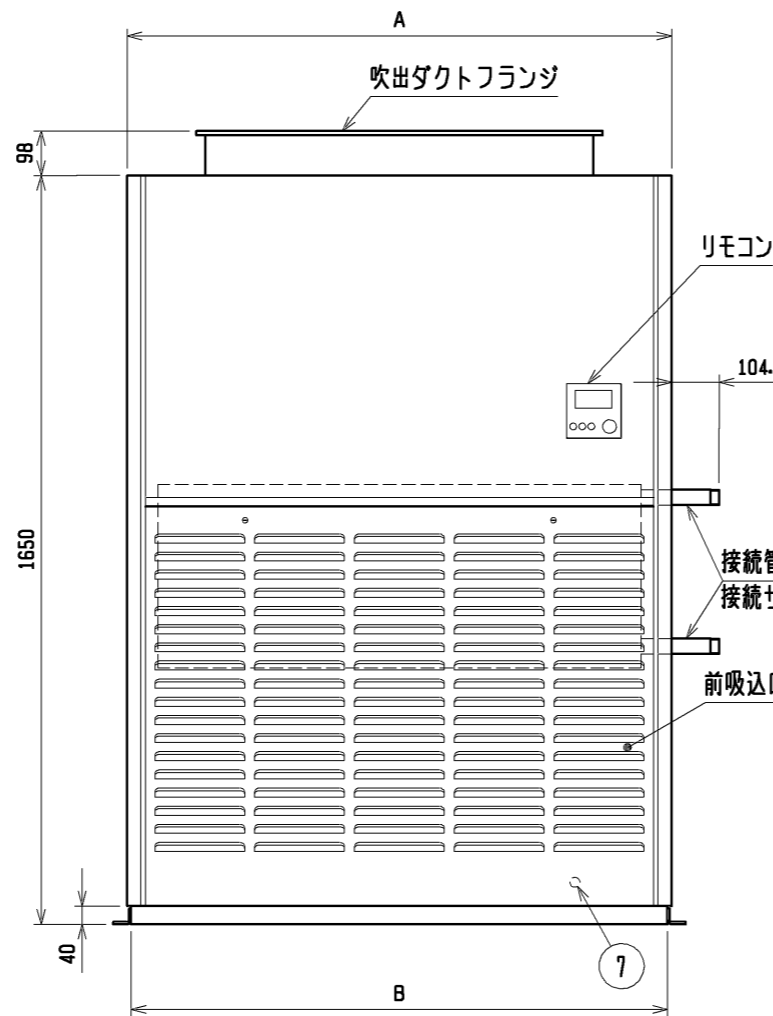
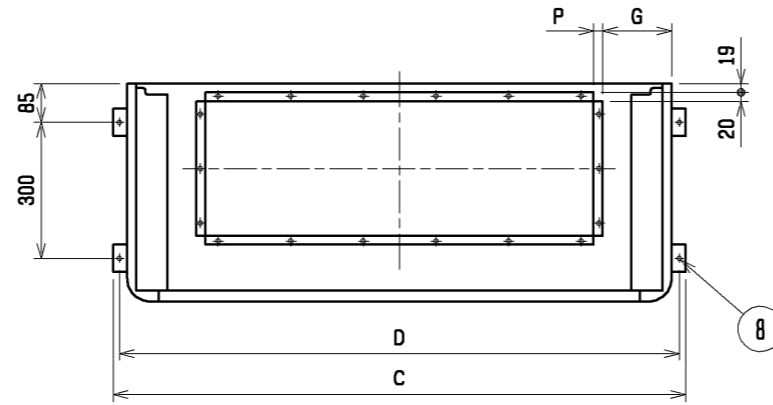
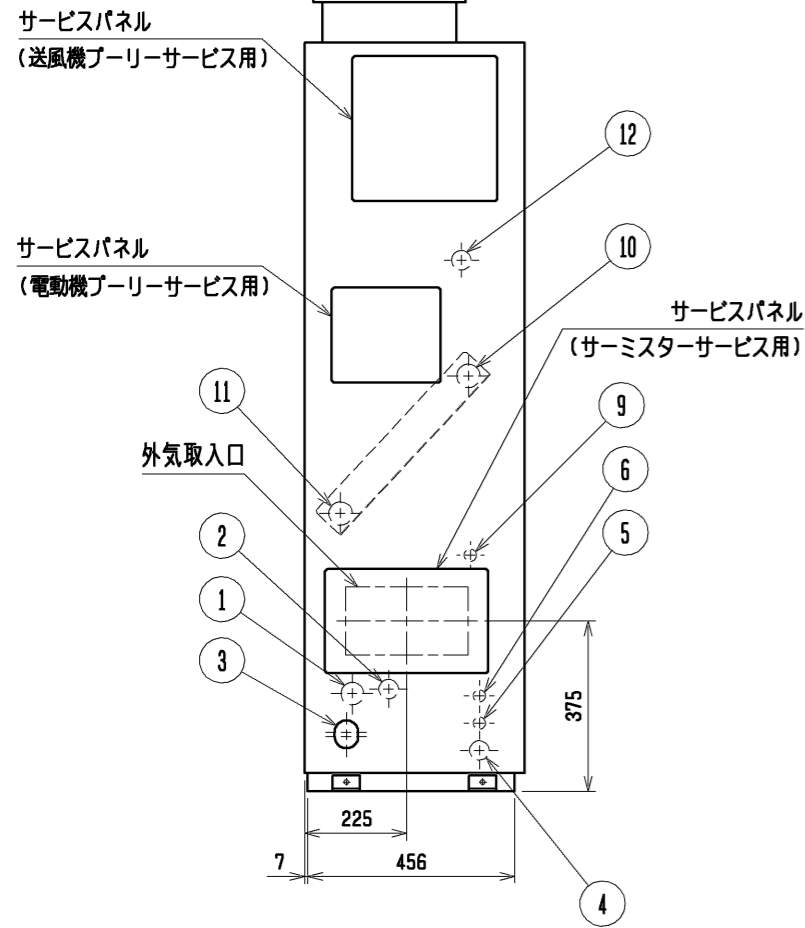
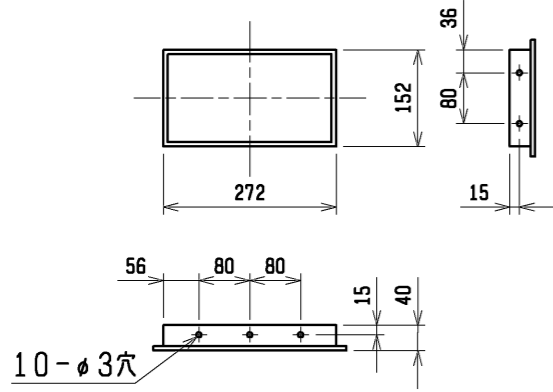
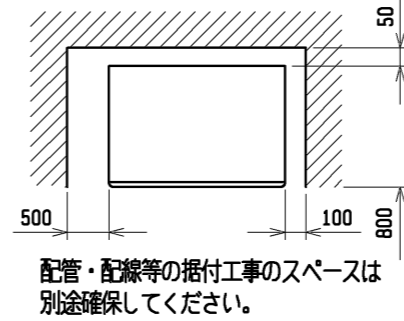


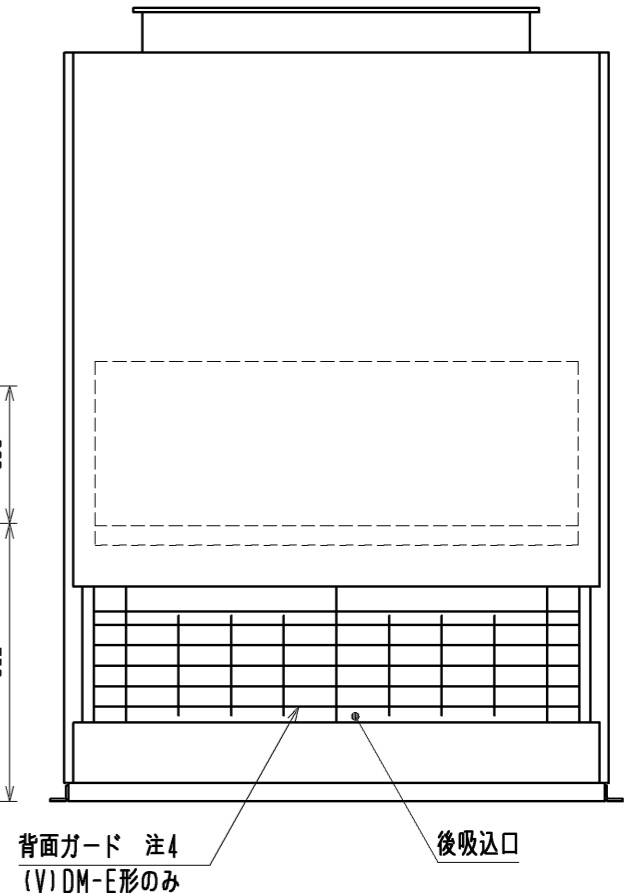
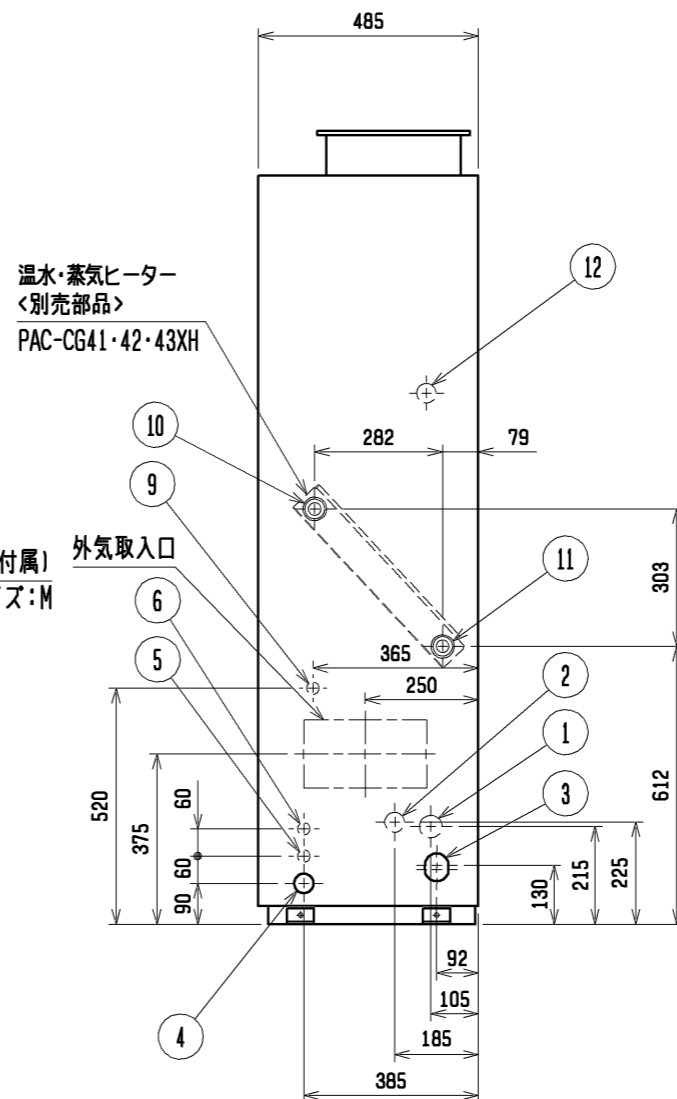
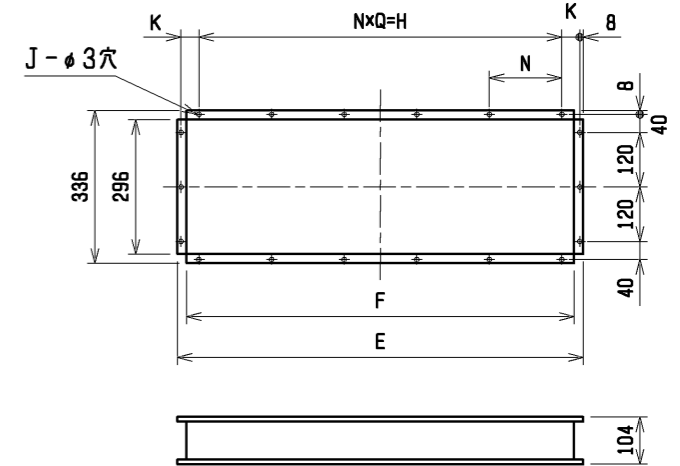
外気取入フランジ<別売部品>



通風・サービススペース
通常最低限必要な寸法を示します。



吹出ダクトフランジ



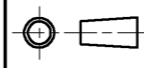
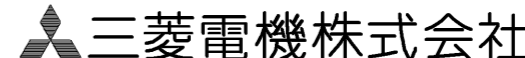
No.	名称	No.	名称
1	冷媒配管<ガス>...φL ろう付	7	アース端子(制御箱内に設置)...5ねじ
2	冷媒配管<液>...φ9.52 ろう付	8	基礎ボルト穴...4-φ12
3	ドレン穴...Rc1	9	加湿器配管穴...φ27ノックアウト穴
4	装置電源穴...φ43 パネル<右>貫通穴<左>ノックアウト穴	10	加熱器配管穴(蒸気入口・温水出口)
5	電線穴...φ27ノックアウト穴	11	加熱器配管穴(蒸気出口・温水入口)
6	室内外連絡線穴, 伝送線穴...φ27ノックアウト穴	12	遠方操作キット配線穴...φ43ノックアウト穴

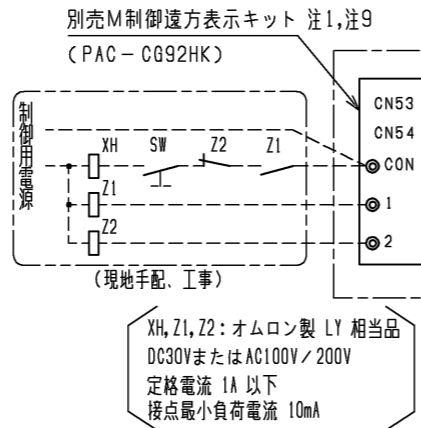
- 注1. 伝送線と電圧200V以上の配線は必ず分けた経路としてください。
 2. 設置する部屋の気密性が高い場合、室内が負圧となり、部屋の扉が開かない等の問題が発生する場合がありますので、室内が負圧にならないような通気孔等を設けてください。
 3. 本図は蒸気・温水ヒーターが右配管の場合を示します。左配管の場合は反対勝手となります。

4. DM-E1形に背面ガードはありません。背面ガードが必要な場合は、サービス部品をご使用ください。

蒸気・温水ヒーター組込

	A	B	C	D	E	F	G	H	J	K	L	M	N	P	Q
PFAV-P140(V)DM-E PFT-P140(V)DM-E	760	742	822	794	383	343	146	230	10	68.5	15.88	R1	-	20	-
PFAV-(E)P224(V)DM-E(1) PFT-P224(V)DM-E(1)	980	962	1042	1014	715	675	100	640	16	29.5	19.05	R1	160	20	4
PFAV-(E)P280(V)DM-E(1) PFT-P280(V)DM-E(1)	1200	1182	1262	1234	895	835	152	800	18	39.5	22.2	R1 1/4	160	30	5

 DIM. mm	作成日付 ISSUED	改定日付 REVISED	TITLE 床置ダクト形室内ユニット外形図 PFAV-P140(V)DM-E PFAV-(E)P224, 280(V)DM-E(1) PFT-P140(V)DM-E PFT-P224, 280(V)DM-E(1)
	11-06-21	14-10-04	DRW. NO. WKP94R791
SCALE NTS	 三菱電機株式会社		REV. B
			PAGE 1/1



- 注1. 遠方発停用アダプター、M制御遠方表示キットの接続要領は、標準電気配線図をご参照ください。
- 注2. ①印は端子台を示します。
- 注3. 蒸気・水スプレー、ペーパーパン加湿器は23HS(湿度調節器)を使用しない場合、端子台のA1とA3を短絡してください。
- 注4. 電源には必ず漏電遮断器を設けてください。
- 注5. 蒸気・水スプレー、ペーパーパン加湿器は、蒸気・温水ヒーターと同時組込みが必要です。
- 注6. ルームサーモ仕様にてご使用の場合は、製品内蔵のTH21は機能致しません。別売温度センサー(PAC-SE40TS)を接続、または現地回路接続してください。圧縮機容量固定用のコネクターは、室内ユニットの制御箱内部に付属しています。本機能を使用する場合は、コネクターを室内基板のCN4Fに接続ください。
- 注7. 本図は主要部品組込み時の配線図を示します。標準のみの電気配線接続は、標準の電気配線図を参照してください。
- 注8. 電気ヒーター(再熱用)を組込みの場合、M制御表示キット(PAC-CG92HK)を必ず使用してください。現地手配・工事については、現地責任でお願いします。
- 注9. 電気ヒーター(再熱用)を組込みの場合、ヒーターの余熱排除のため、室内基板のSW3-6をOFF→ONにしてください。運転停止後、約3分間ファンが運転継続します。
- 注10. 本ユニットは受注要求仕様により、本図に示す電気回路(該当部分のみ)を組込んでいます。

主要部品記号説明

記号	名称	備考
88H1, 88H2	電磁接触器	現地手配
H1, H2	ヒーター	別売付属
FS1-1, FS1-2	温度ヒューズ	別売付属
FS2-1~FS2-4	主回路遮断ヒューズ	別売付属
FS2-1, FS2-2	温度ヒューズ	別売付属
26H1, 26H2	過昇防止サーモ	別売付属
XH, Z1, Z2	補助継電器	現地手配
SW	ヒーター用スイッチ	現地手配
21W	電磁弁	現地手配
23HS	湿度調節器	現地手配
SV	電磁弁	現地手配
XW	補助継電器	別売付属
52H	電磁接触器	別売付属
26H	サーマルカットアウト	別売付属
FS	温度ヒューズ	別売付属
H	シーズヒーター	別売付属
23HS	湿度調節器	現地手配
T	タイマー	別売付属
SV	電磁弁	別売付属
L	断水ランプ	別売付属
33W	断水スイッチ	別売付属
XW	補助継電器	別売付属
23HS	湿度調節器	現地手配
SV	電磁弁	現地手配
XW	補助継電器	受注対応
CF	進相コンデンサー	別売付属
MAリモコン		製品本体記号説明 参照

製品本体記号説明

記号	名称	記号	名称
M	送風機用電動機	CN33	コネクター(霜取運転時出力)
R.B.	リモートコントローラーボード	CN28	コネクター(ファン異常)
LCD	液晶表示器	CN4F	コネクター(圧縮機容量固定用)
TB6	端子台(室内ユニット接続)	TH21	吸込温度検出用サーミスター
TB2	電源端子台	TH22	配管温度検出用サーミスター(液)
TB5	伝送端子台	TH23	配管温度検出用サーミスター(ガス)
TB15	MAリモコン用端子台	TBX	別売接続用端子台
F	ヒューズ<6,3A>	X4	補助継電器(送風機用)
ZNR	リスター	SW11	スイッチ(アドレス設定用1の位)
T	電源トランス	SW12	スイッチ(アドレス設定用10の位)
LEV	電子式リニア膨張弁	SW14	スイッチ(分岐口No.ペアNo.設定用)
52F	補助継電器(送風機用)	SW7	スイッチ(機種設定)
51F	熱動過電流継電器	SW1	スイッチ(機能切換)
F1	ヒューズ<10A>	SW2	スイッチ(能力設定)
CN32	コネクター(遠方切換)	SW3	スイッチ(機能切換)
CN41	コネクター(HA入力)	SW4	スイッチ(機種設定)
CN51	コネクター(集中管理)	SW5	スイッチ(4段階デマンド切換用)
CN52	コネクター(遠方表示)	SW8	スイッチ(試運転用)
CN24	コネクター	SWC	スイッチ(機能切換)
CN25	コネクター(加湿器)	SWE	スイッチ(ファン試運転用)
CNP	コネクター(暖房ヒーター用)		

本図面の所有権は三菱電機株式会社にある。
THIS DOCUMENT IS THE PROPERTY OF MITSUBISHI ELECTRIC CORPORATION.

	作成日付 ISSUED	改定日付 REVISED	TITLE
	2011-07-05	2020-07-21	床置ダクト形室内ユニット主要部品組込電気配線図 PFT-P140DM-E PFT-P224・280DM-E(1)
DIMENSIONS ARE IN MILLIMETERS 尺度 SCALE DO NOT SCALE	三菱電機株式会社		DWG.NO. W KP96R879 REV. C PAGE 1/1