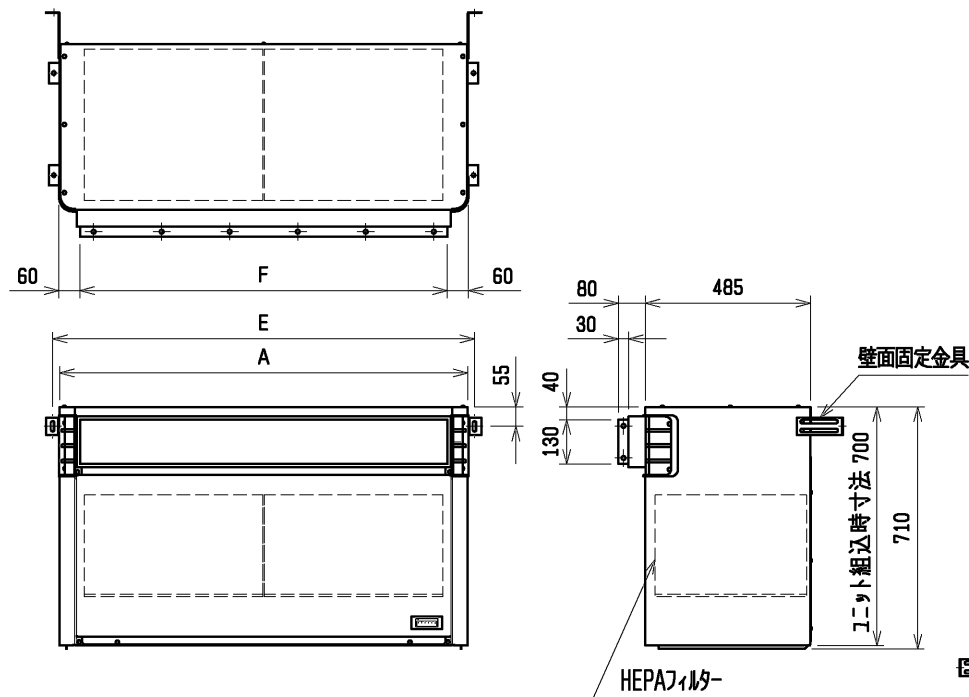
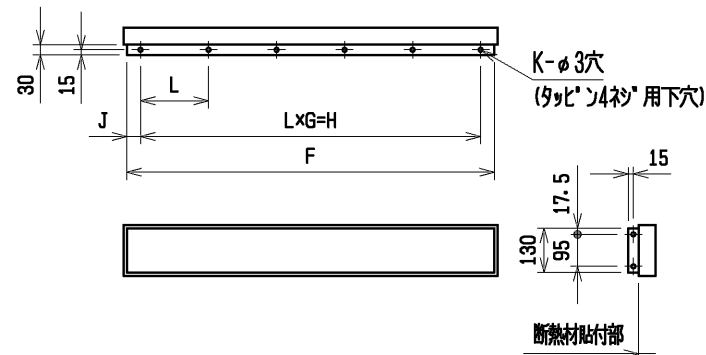


別売吹出ダクトフランジ組込時



別売吹出ダクトフランジ寸法詳細図



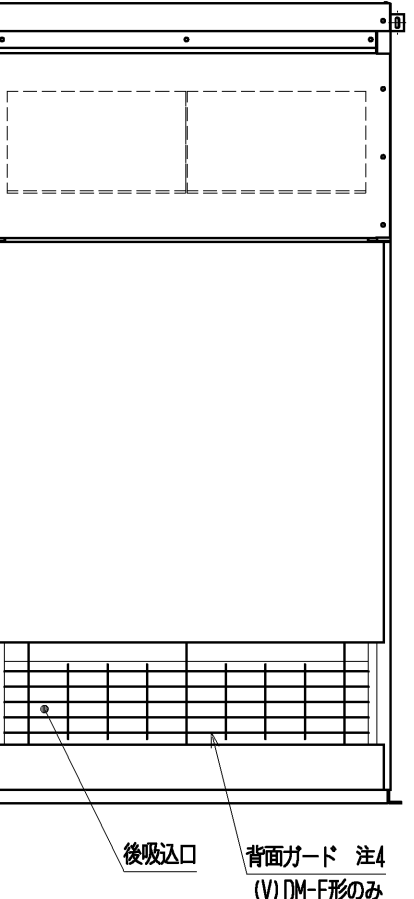
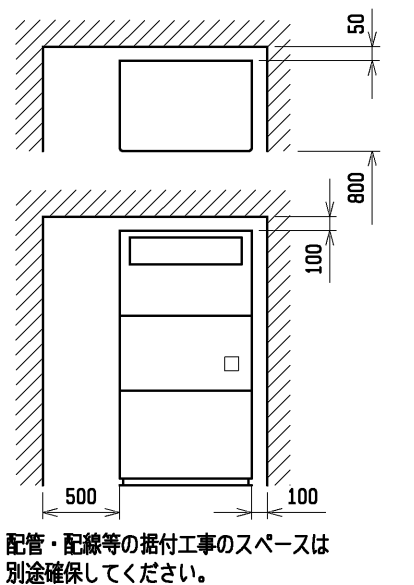
サービスマネ (送風機用) (サービスマネ) (電動機用) (サービスマネ) (リモコン用)

項目	形名	PFAV-P224 (V) DM-E (1)	PFAV-P280 (V) DM-E (1)
別売フィルターユニット形名		PAC-CC92CLB	PAC-CC93CLB
製品質量<フィルター取外時>kg		56<40>	67<47>
外装色		マンセル5Y 8/1	
外形寸法	高さ mm	710<製品組込時700>	
	幅 mm	980	1200
	奥行 mm	485	
Iフィルター	形名	PAC-CF32CLF・CLFA・CLFP	PAC-CF33CLF・CLFA・CLFP
	集塵効率 %	D.O.P. <0.3μ>99.97以上	
	質量 kg	8.0×2	10.0×2
別売吹出ダクトフランジ形名		PAC-TS05FD	PAC-TS08FD

No.	名称	No.	名称
1	冷媒配管<ガス>...φM ろう付	7	アース端子 (制御箱内に設置) ...5ねじ
2	冷媒配管<液>...φ9.52 ろう付	8	基礎ボルト穴...4-φ12
3	ドレン穴...Rc1	9	透湿膜加湿器配管穴...φ52ノックアウト穴
4	装置電源穴...φ43 パネル<右>貫通穴<左>ノックアウト穴	10	加湿器配管穴...φ27ノックアウト穴
5	電線穴...φ27ノックアウト穴	11	加熱器配管 (蒸気入口・温水出口) ...φ52ノックアウト穴: 接続サイズ" N"
6	室内外連絡線穴, 伝送線穴...φ27ノックアウト穴	12	加熱器配管 (蒸気出口・温水入口) ...φ52ノックアウト穴: 接続サイズ" N"

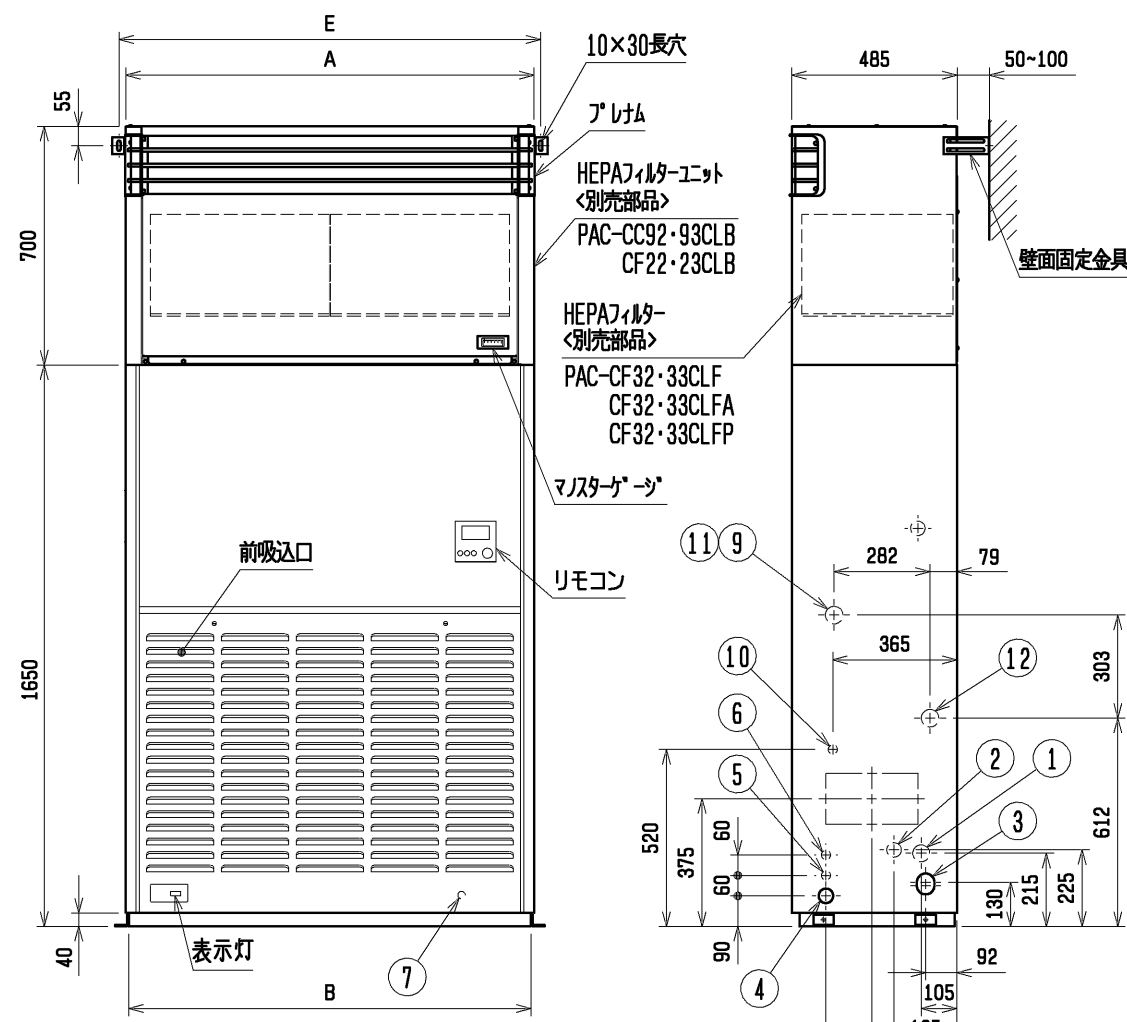
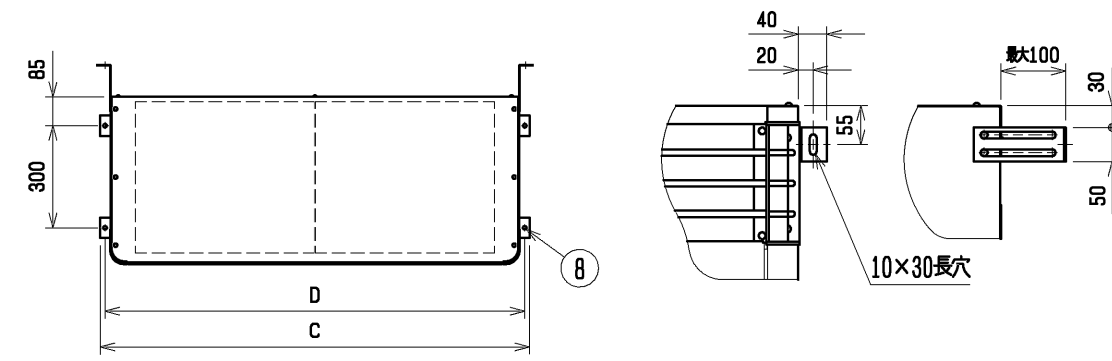
	A	B	C	D	E	F	G	H	J	K	L	M	N
PFAV-P224 (V) DM-E (1)													
PFAV-EP224 (V) DM-E	980	962	1042	1014	1020	860	4	800	30	14	200	19.05	R1
PFT-P224 (V) DM-E (1)													
PFAV-P280 (V) DM-E (1)	1200	1182	1262	1234	1240	1080	5	1000	40	16	200	22.2	R1¼
PFAV-EP280 (V) DM-E													
PFT-P280 (V) DM-E (1)													

通風・サービススペース
通常最低限必要な寸法を示します。



壁面固定金具詳細

壁面などの強固なものに固定してください。



- 伝送線と電圧200V以上の配線は必ず分けた経路としてください。
- HEPAフィルターユニットを組込んだ場合、外気取入れはできません。
- 吹出ダクトフランジをご使用になり、設置する部屋の気密性が高い場合室内が負圧となり部屋の扉が開かない等の問題が発生する場合がありますので、室内が負圧にならないような通気孔等を設けてください。
- DM-E1形に背面ガードはありません。背面ガードが必要な場合は、サービス部品をご使用ください。

HEPAフィルターユニット組込

	作成日付 ISSUED	改定日付 REVISED	TITLE
	11-08-29	16-06-16	床置ダクト形室内ユニット外形図 PFAV-P224, 280 (V) DM-E (1) PFAV-EP224, 280 (V) DM-E PFT-P224, 280 (V) DM-E (1)
SCALE	NTS		DRW. NO. WKP96R957 REV. B PAGE 1/1