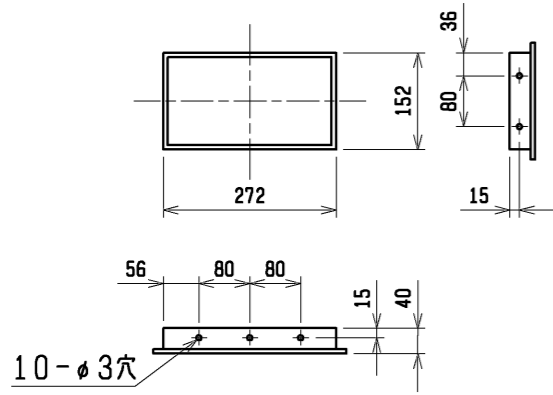
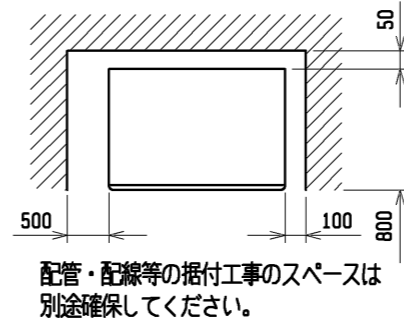


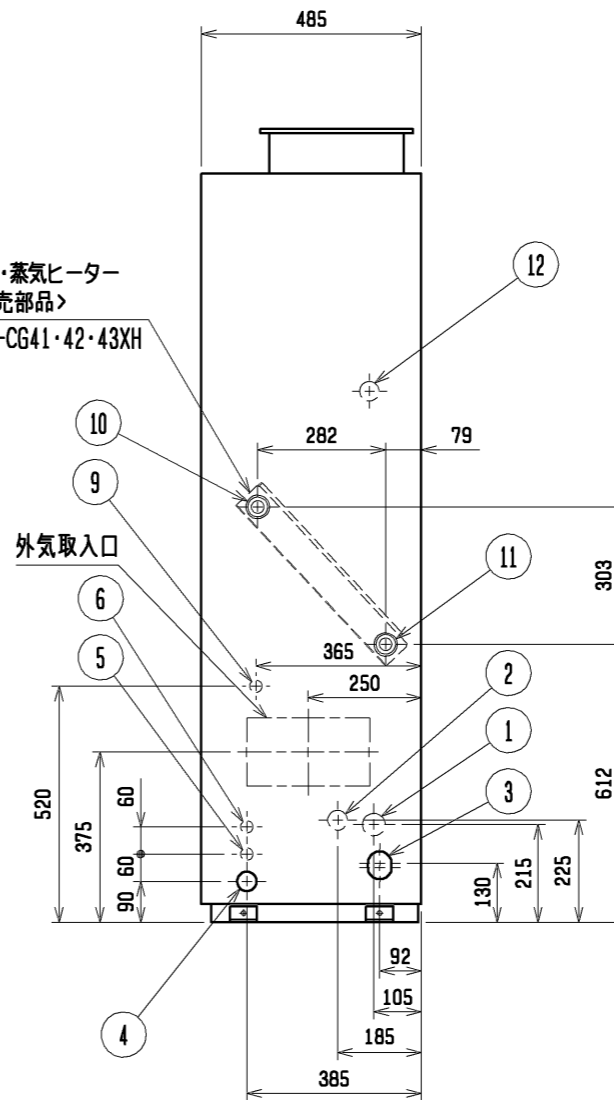
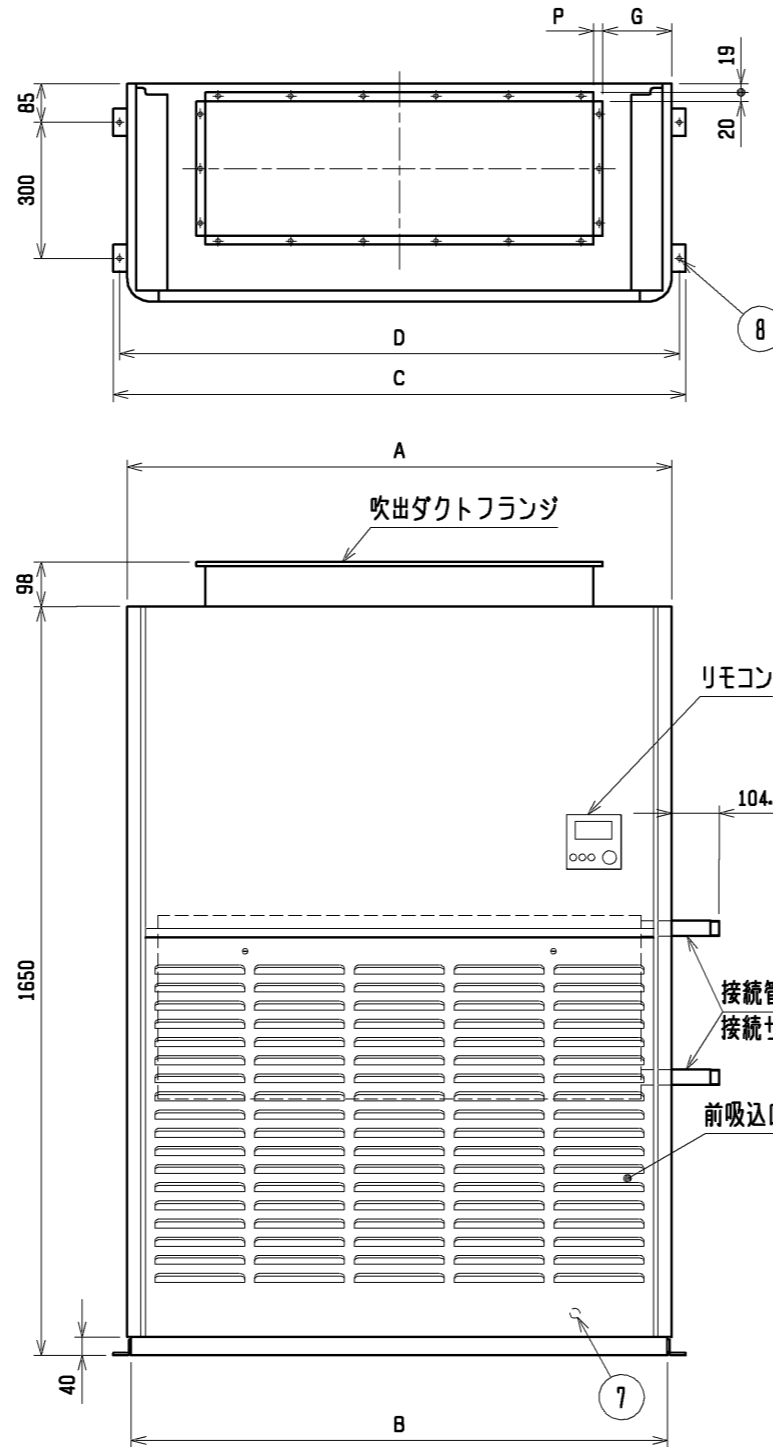
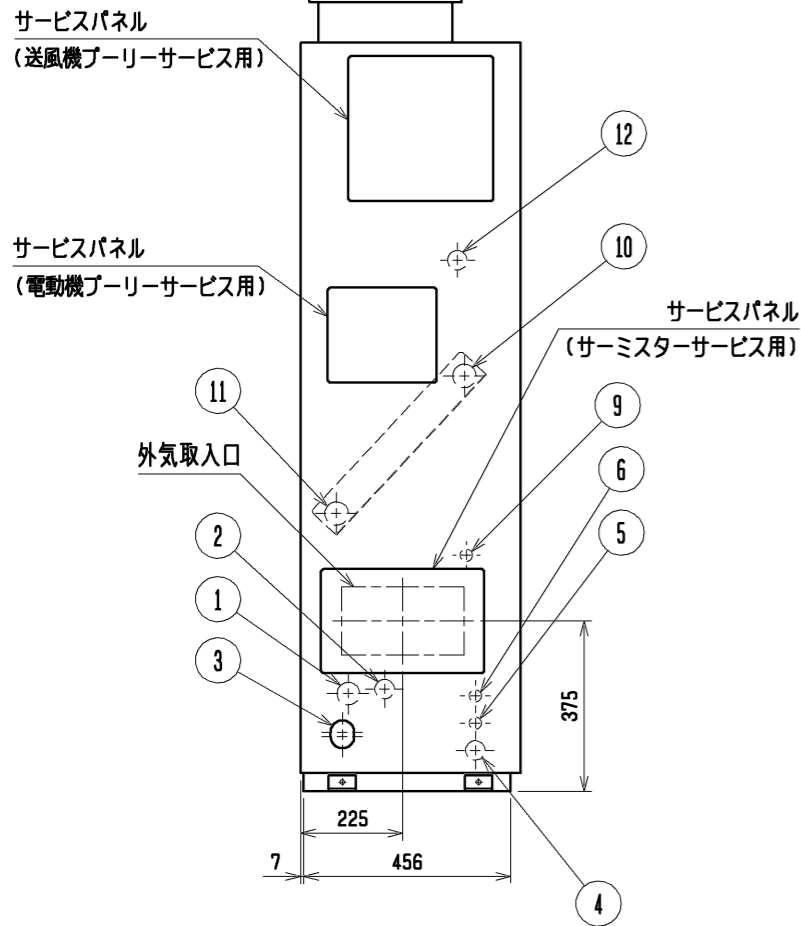
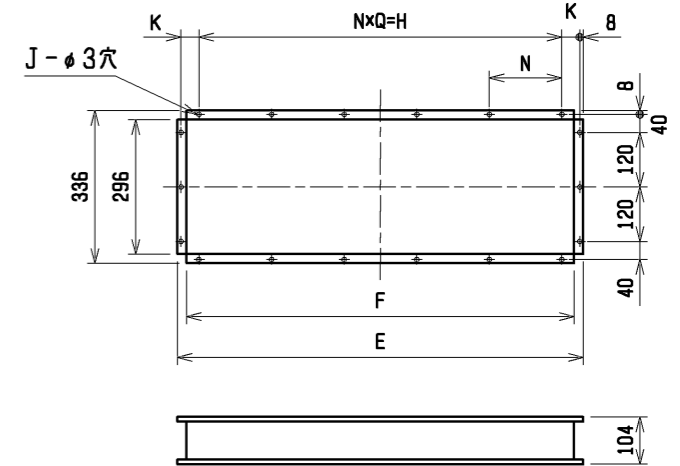
外気取入フランジ<別売部品>



通風・サービススペース  
通常最低限必要な寸法を示します。



吹出ダクトフランジ



背面ガード 注4  
(V)DM-E形のみ

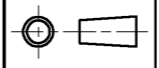
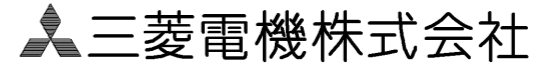
| No. | 名称                              | No. | 名称                      |
|-----|---------------------------------|-----|-------------------------|
| 1   | 冷媒配管<ガス>...φL ろう付               | 7   | アース端子(制御箱内に設置)...5ねじ    |
| 2   | 冷媒配管<液>...φ9.52 ろう付             | 8   | 基礎ボルト穴...4-φ12          |
| 3   | ドレン穴...Rc1                      | 9   | 加湿器配管穴...φ27ノックアウト穴     |
| 4   | 装置電源穴...φ43 パネル<右>貫通穴<左>ノックアウト穴 | 10  | 加熱器配管穴(蒸気入口・温水出口)       |
| 5   | 電線穴...φ27ノックアウト穴                | 11  | 加熱器配管穴(蒸気出口・温水入口)       |
| 6   | 室内外連絡線穴, 伝送線穴...φ27ノックアウト穴      | 12  | 遠方操作キット配線穴...φ43ノックアウト穴 |

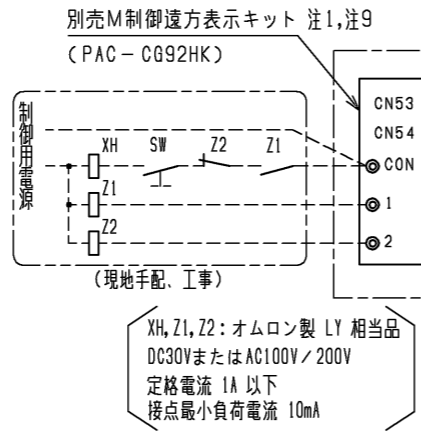
- 注1. 伝送線と電圧200V以上の配線は必ず分けた経路としてください。  
 2. 設置する部屋の気密性が高い場合、室内が負圧となり、部屋の扉が開かない等の問題が発生する場合がありますので、室内が負圧にならないような通気孔等を設けてください。  
 3. 本図は蒸気・温水ヒーターが右配管の場合を示します。左配管の場合は反対勝手となります。

4. DM-E1形に背面ガードはありません。背面ガードが必要な場合は、サービス部品をご使用ください。

蒸気・温水ヒーター組込

|  | A    | B    | C    | D    | E   | F   | G   | H   | J  | K    | L     | M      | N   | P  | Q |
|--|------|------|------|------|-----|-----|-----|-----|----|------|-------|--------|-----|----|---|
| PFAV-P140(V)DM-E<br>PFT-P140(V)DM-E          | 760  | 742  | 822  | 794  | 383 | 343 | 146 | 230 | 10 | 68.5 | 15.88 | R1     | -   | 20 | - |
| PFAV-(E)P224(V)DM-E(1)<br>PFT-P224(V)DM-E(1) | 980  | 962  | 1042 | 1014 | 715 | 675 | 100 | 640 | 16 | 29.5 | 19.05 | R1     | 160 | 20 | 4 |
| PFAV-(E)P280(V)DM-E(1)<br>PFT-P280(V)DM-E(1) | 1200 | 1182 | 1262 | 1234 | 895 | 835 | 152 | 800 | 18 | 39.5 | 22.2  | R1 1/4 | 160 | 30 | 5 |

|  |  |                 |   |
|--|--|-----------------|---|
| <br>DIM. mm | 作成日付<br>ISSUED   | 改定日付<br>REVISED | TITLE<br>床置ダクト形室内ユニット外形図<br>PFAV-P140(V)DM-E<br>PFAV-(E)P224, 280(V)DM-E(1)<br>PFT-P140(V)DM-E<br>PFT-P224, 280(V)DM-E(1) |
|  | 11-06-21   | 14-10-04        |   |
| SCALE NTS  |  三菱電機株式会社 |                 | DRW. NO. WKP94R791<br>REV. B<br>PAGE 1/1  |



- 注1. 遠方発停用アダプター、M制御遠方表示キットの接続要領は、標準電気配線図をご参照ください。
- 注2. ①印は端子台を示します。
- 注3. 蒸気・水スプレー、ペーパーパン加湿器は23HS(湿度調節器)を使用しない場合、端子台のA1とA3を短絡してください。
- 注4. 電源には必ず漏電遮断器を設けてください。
- 注5. 蒸気・水スプレー、ペーパーパン加湿器は、蒸気・温水ヒーターと同時組込みが必要です。
- 注6. ルームサーモ仕様にてご使用の場合は、製品内蔵のTH21は機能致しません。別売温度センサー(PAC-SE40TS)を接続、または現地回路接続してください。圧縮機容量固定用のコネクターは、室内ユニットの制御箱内部に付属しています。本機能を使用する場合は、コネクターを室内基板のCN4Fに接続ください。
- 注7. 本図は主要部品組込み時の配線図を示します。標準のみの電気配線接続は、標準の電気配線図を参照してください。
- 注8. 電気ヒーター(再熱用)を組込みの場合、M制御表示キット(PAC-CG92HK)を必ず使用してください。現地手配・工事については、現地責任でお願いします。
- 注9. 電気ヒーター(再熱用)を組込みの場合、ヒーターの余熱排除のため、室内基板のSW3-6をOFF→ONにしてください。運転停止後、約3分間ファンが運転継続します。
- 注10. 本ユニットは受注要仕様により、本図に示す電気回路(該当部分のみ)を組んでいます。

主要部品記号説明

| 記号           | 名称         | 備考   |
|--------------|------------|------|
| 88H1, 88H2   | 電磁接触器      | 現地手配 |
| H1, H2       | ヒーター       | 別売付属 |
| FS1-1, FS1-2 | 温度ヒューズ     | 別売付属 |
| FS2-1～FS2-4  | 主回路遮断ヒューズ  | 別売付属 |
| 26H1, 26H2   | 過昇防止サーモ    | 別売付属 |
| XH, Z1, Z2   | 補助継電器      | 現地手配 |
| SW           | ヒーター用スイッチ  | 現地手配 |
| 21W          | 電磁弁        | 現地手配 |
| 23HS         | 湿度調節器      | 現地手配 |
| SV           | 電磁弁        | 現地手配 |
| XW           | 補助継電器      | 別売付属 |
| 52H          | 電磁接触器      | 別売付属 |
| 26H          | サーマルカットアウト | 別売付属 |
| FS           | 温度ヒューズ     | 別売付属 |
| H            | シーズヒーター    | 別売付属 |
| 23HS         | 湿度調節器      | 現地手配 |
| T            | タイマー       | 別売付属 |
| SV           | 電磁弁        | 別売付属 |
| L            | 断水ランプ      | 別売付属 |
| 33W          | 断水スイッチ     | 別売付属 |
| XW           | 補助継電器      | 別売付属 |
| 23HS         | 湿度調節器      | 現地手配 |
| SV           | 電磁弁        | 現地手配 |
| XW           | 補助継電器      | 受注対応 |
| CF           | 進相コンデンサー   | 別売付属 |

製品本体記号説明 参照

製品本体記号説明

| 記号   | 名称             | 記号   | 名称                   |
|------|----------------|------|----------------------|
| M    | 送風機用電動機        | CN33 | コネクター(霜取運転時出力)       |
| R.B. | リモートコントローラーボード | CN28 | コネクター(ファン異常)         |
| LCD  | 液晶表示器          | CN4F | コネクター(圧縮機容量固定用)      |
| TB6  | 端子台(室内ユニット接続)  | TH21 | 吸込温度検出用サーミスター        |
| TB2  | 電源端子台          | TH22 | 配管温度検出用サーミスター(液)     |
| TB5  | 伝送端子台          | TH23 | 配管温度検出用サーミスター(ガス)    |
| TB15 | MAリモコン用端子台     | TBX  | 別売接続用端子台             |
| F    | ヒューズ<6,3A>     | X4   | 補助継電器(送風機用)          |
| ZNR  | バリスター          | SW11 | スイッチ(アドレス設定用1の位)     |
| T    | 電源トランス         | SW12 | スイッチ(アドレス設定用10の位)    |
| LEV  | 電子式リニア膨張弁      | SW14 | スイッチ(分岐口No.ペアNo.設定用) |
| 52F  | 補助継電器(送風機用)    | SW7  | スイッチ(機種設定)           |
| 51F  | 熱動過電流継電器       | SW1  | スイッチ(機能切換)           |
| F1   | ヒューズ<10A>      | SW2  | スイッチ(能力設定)           |
| CN32 | コネクター(遠方切換)    | SW3  | スイッチ(機能切換)           |
| CN41 | コネクター(HA入力)    | SW4  | スイッチ(機種設定)           |
| CN51 | コネクター(集中管理)    | SW5  | スイッチ(4段階デマンド切換用)     |
| CN52 | コネクター(遠方表示)    | SW8  | スイッチ(試運転用)           |
| CN24 | コネクター          | SWC  | スイッチ(機能切換)           |
| CN25 | コネクター(加湿器)     | SWE  | スイッチ(ファン試運転用)        |
| CNP  | コネクター(暖房ヒーター用) |      |                      |

本図面の所有権は三菱電機株式会社にある。  
THIS DOCUMENT IS THE PROPERTY OF MITSUBISHI ELECTRIC CORPORATION.

|   |                |                 |  |
|---|----------------|-----------------|--|
|   | 作成日付<br>ISSUED | 改定日付<br>REVISED | TITLE  |
|   | 2011-07-05     | 2020-07-21      | 床置ダクト形室内ユニット主要部品組込電気配線図<br>PFT-P140DM-E<br>PFT-P224・280DM-E(1) |
| DIMENSIONS<br>ARE IN<br>MILLIMETERS<br>尺度 SCALE<br>DO NOT SCALE | 三菱電機株式会社       |                 | DWG.NO.<br>W KP96R879<br>REV.<br>C<br>PAGE<br>1/1              |