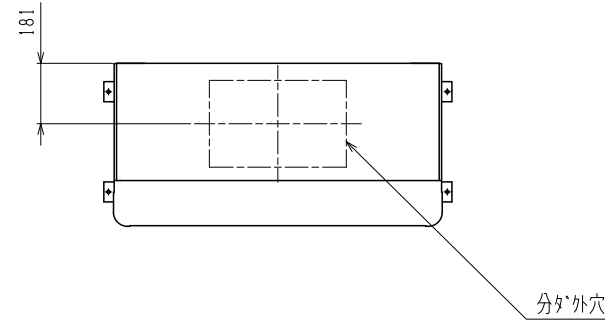
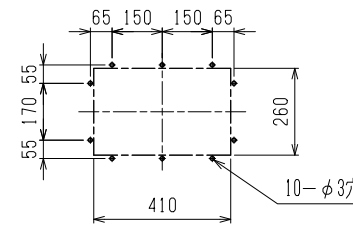


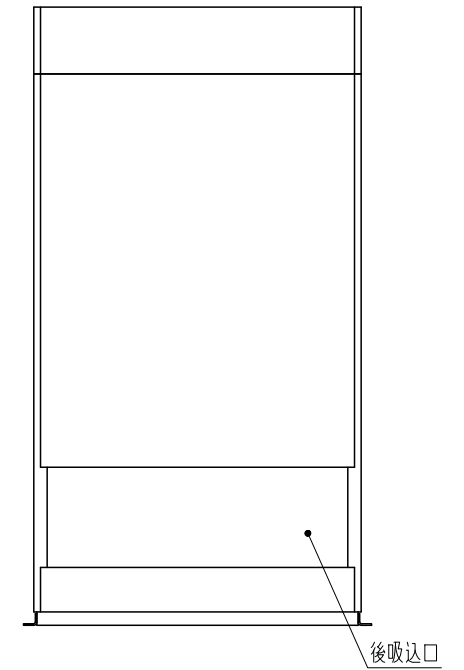
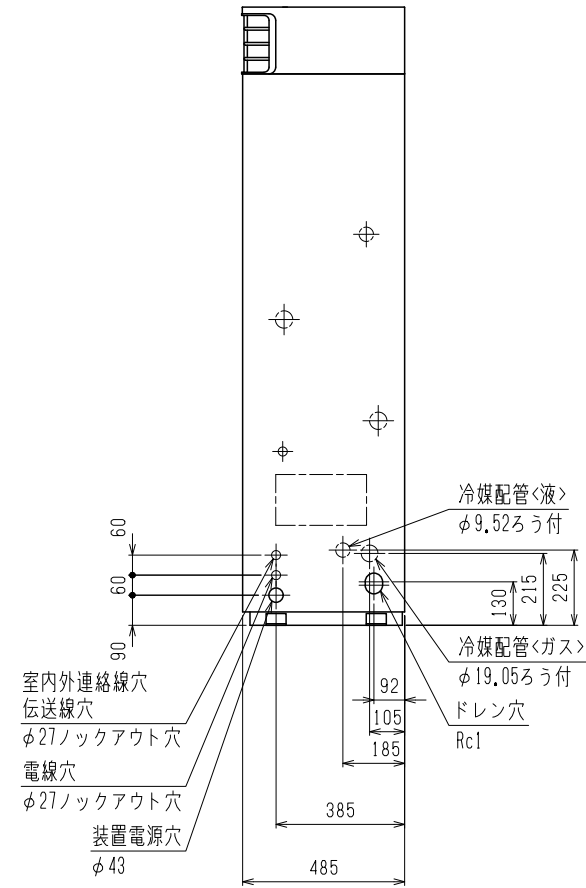
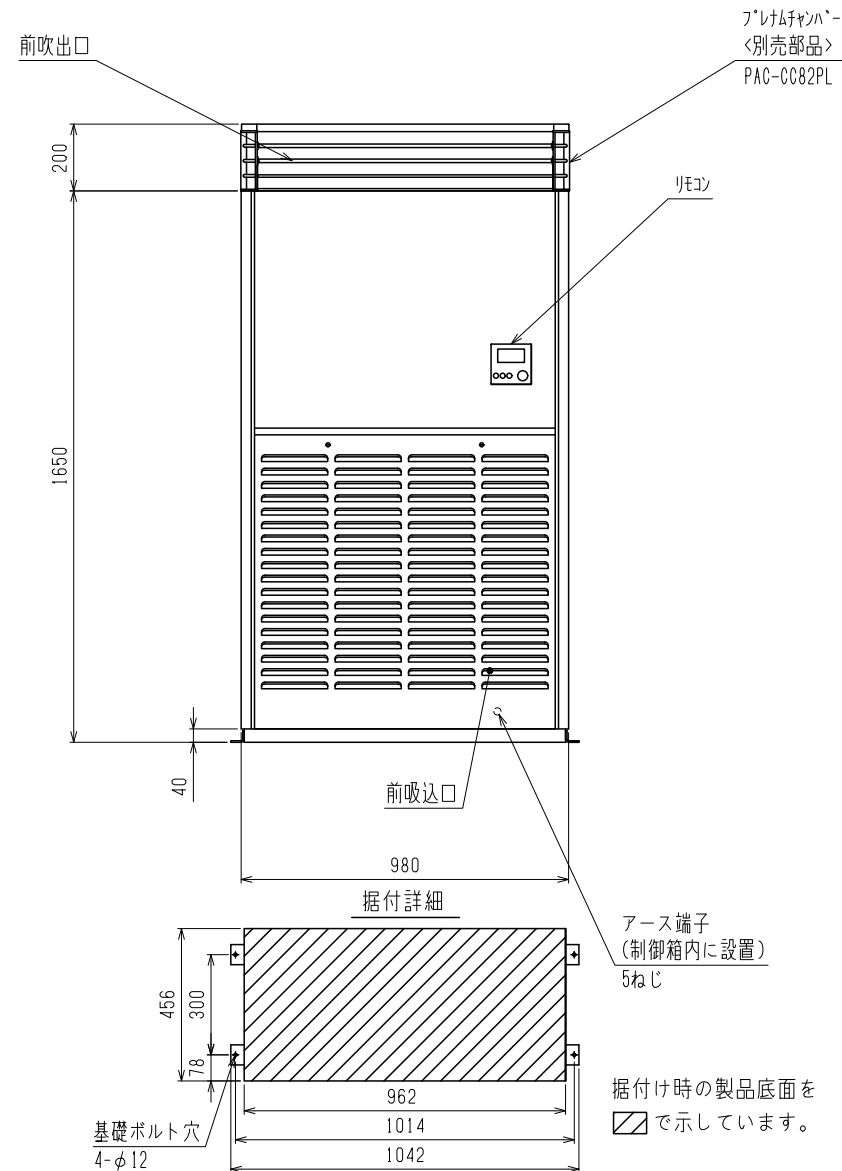
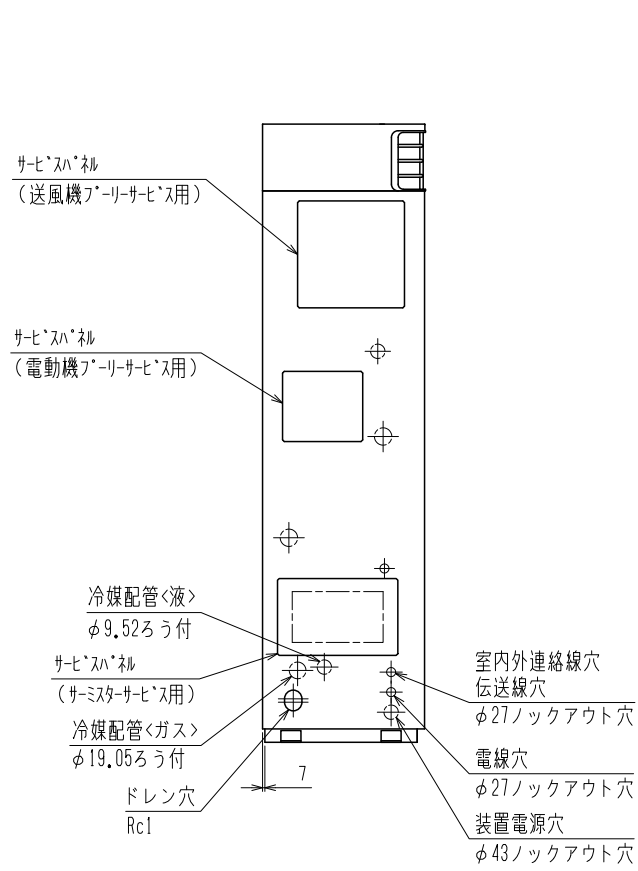
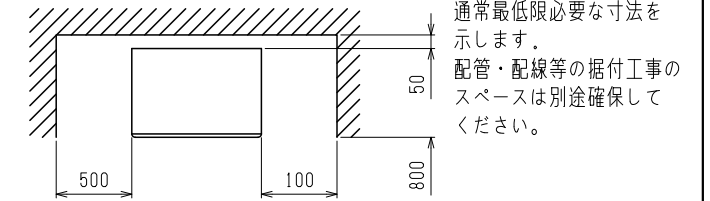
平面図詳細



分ダクト穴詳細図



通風・サービススペース



注．伝送線と電圧200V以上の配線は必ず分けた経路としてください。

本図面の所有権は三菱電機株式会社にある。
THIS DOCUMENT IS THE PROPERTY OF MITSUBISHI ELECTRIC CORPORATION.

 DIMENSIONS ARE IN MILLIMETERS	作成日付 ISSUED	改定日付 REVISED	TITLE 床置ダクト形室内ユニット外形図 PFT-P224DME3 プレナムチャンパー
	2020-02-26		
尺数 SCALE DO NOT SCALE	三菱電機株式会社		DWG.NO. GA-7GT5E1-0007
			REV. PAGE 1/1