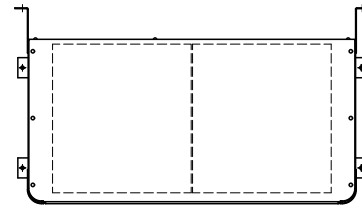
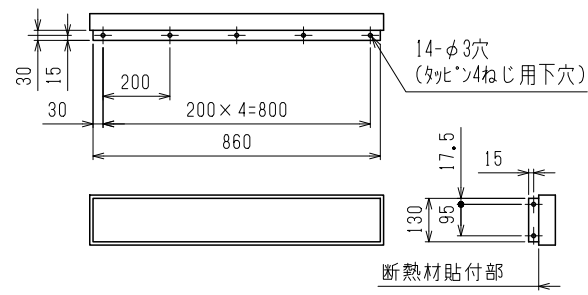


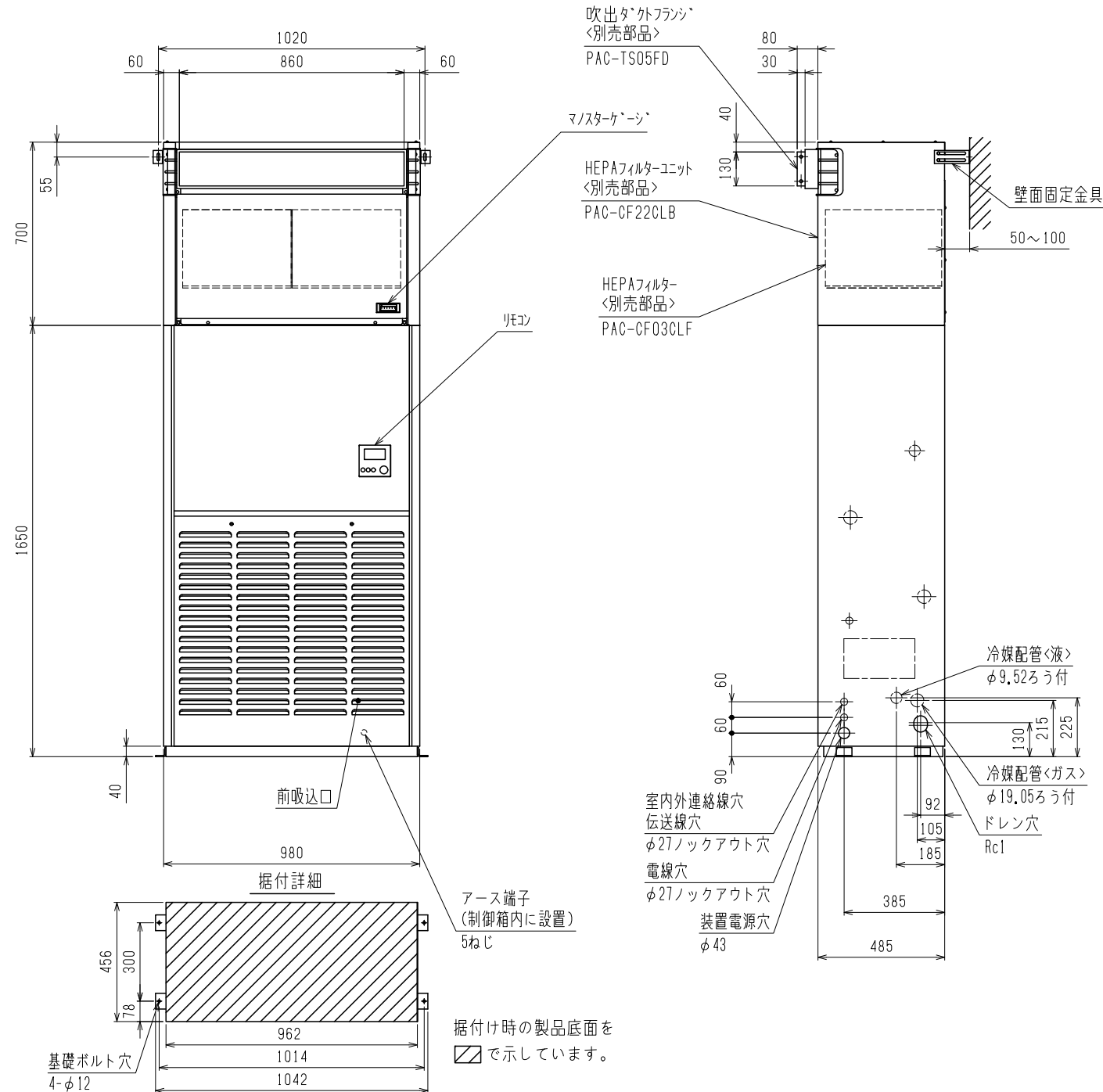
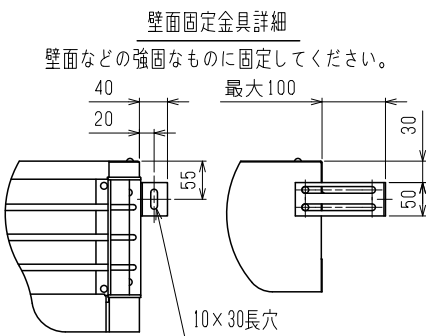
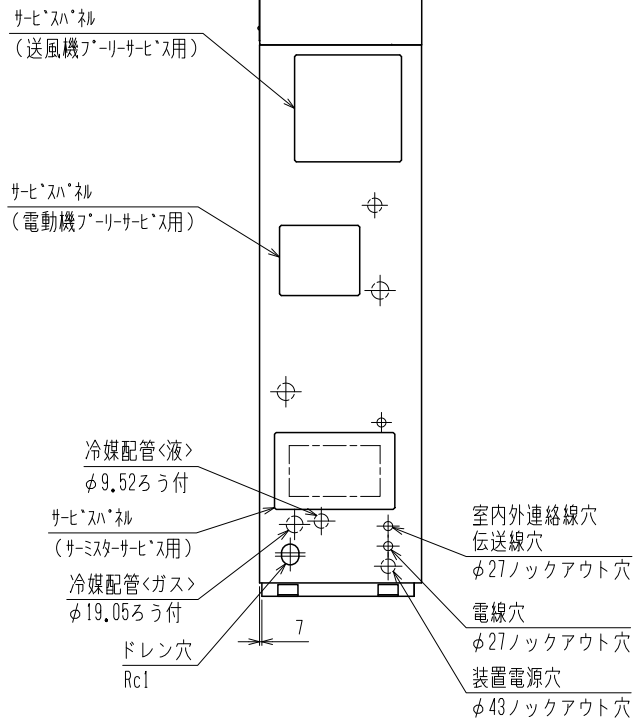
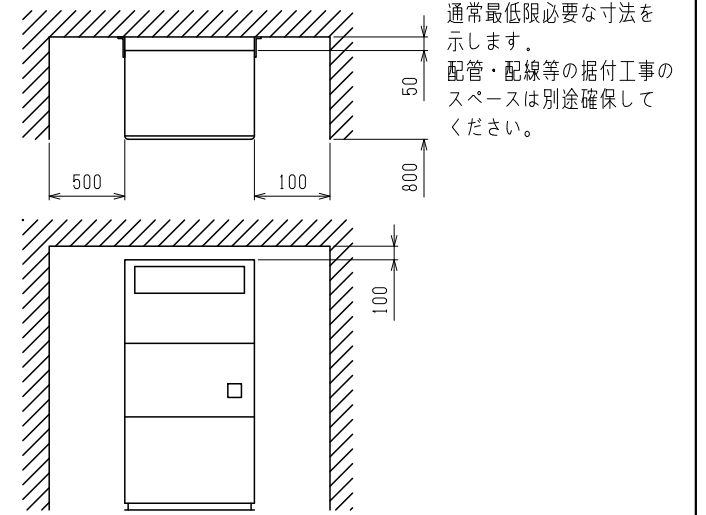
平面図詳細



別売吹出ダクトフランジ寸法詳細図



通風・サービススペース



- 注1. 伝送線と電圧200V以上の配線は必ず分けた経路としてください。  
 2. 設置する部屋の気密性が高い場合、室内が負圧となり、部屋の扉が開かない等の問題が発生する場合がありますので、室内が負圧にならないような通気孔等を設けてください。  
 3. HEPAフィルターユニットを組込んだ場合、外気取入れはできません。

本図面の所有権は三菱電機株式会社にある。  
THIS DOCUMENT IS THE PROPERTY OF MITSUBISHI ELECTRIC CORPORATION.

DIMENSIONS ARE IN MILLIMETERS 尺数 SCALE DO NOT SCALE	作成日付 ISSUED 2020-02-26	改定日付 REVISED	TITLE 床置ダクト形室内ユニット外形図 PFT-P224DME3 HEPAフィルター(吹出ダクト付)
	<b>三菱電機株式会社</b>		DWG.NO. GA-7GT5E1-0015
			REV. PAGE 1/1