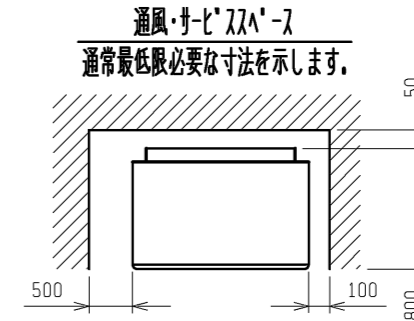
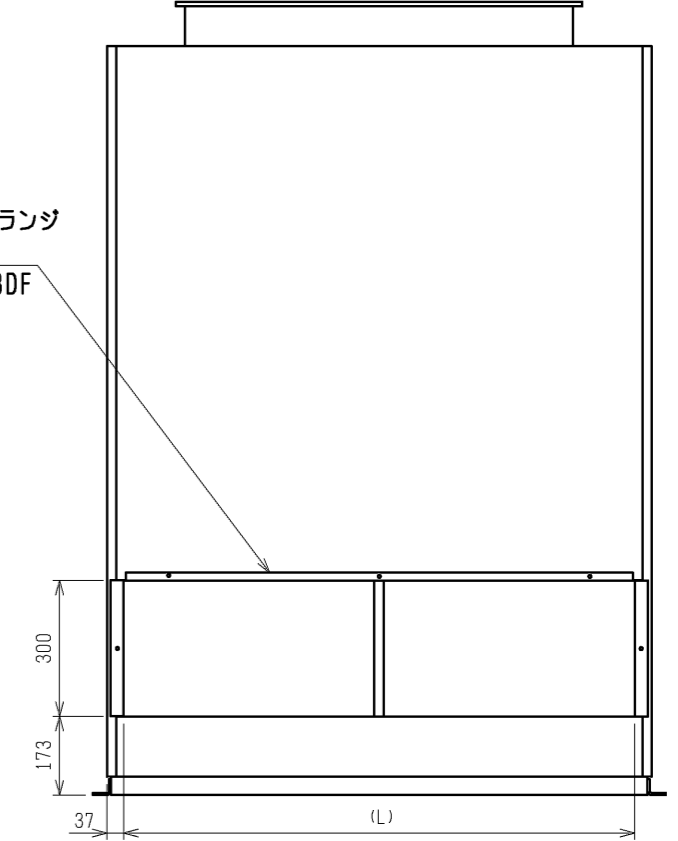


後吸込ダクトフランジ
別売部品
PAC-CE72・73DF



NO.	名称	NO.	名称
1	冷媒配管<ガス>.....φP 口付	7	アース端子(制御箱内に設置).....5ネジ
2	冷媒配管<液>.....φ9.52 口付	8	基礎ボルト穴.....4-φ12
3	ドレン穴..... Rc1	9	加湿器配管穴.....φ27
4	装置電源穴.....φ43	10	加熱器配管(蒸気入口・温水出口)・・接続サイズ"Q"
5	電線穴.....φ27	11	加熱器配管(蒸気出口・温水入口)・・接続サイズ"Q"
6	室内外連絡線穴, 伝送線穴.....φ27		

注1. 伝送線と電圧200V以上の配線は必ず分けた経路としてください。
注2. 設置する部屋の気密性が高い場合、室内が負圧となり、部屋の扉が開かない等の問題が発生する場合がありますので、室内が負圧にならないような通気孔等を設けてください。

	A	B	C	D	E	F	G	H	J	K	L	M	N	P	Q
PFT-P200(V)CM-E	980	962	1042	1014	715	675	108	640	16	29.5	906	880	24	19.05	Rc1
PFT-P250(V)CM-E	1200	1182	1262	1234	895	835	160	800	18	39.5	1126	1100	28	22.2	Rc1 1/4

	作成日付 ISSUED	改定日付 REVISED	TITLE 設備用インバーターエアコン 年間冷房中温形 室内ユニット外形図
DIM. mm	08-09-10	08-12-01	PFT-P200, P250(V)CM-E
SCALE NTS	三菱電機株式会社		DRW. NO. WKP94L400
	REV. A	PAGE 1/1	