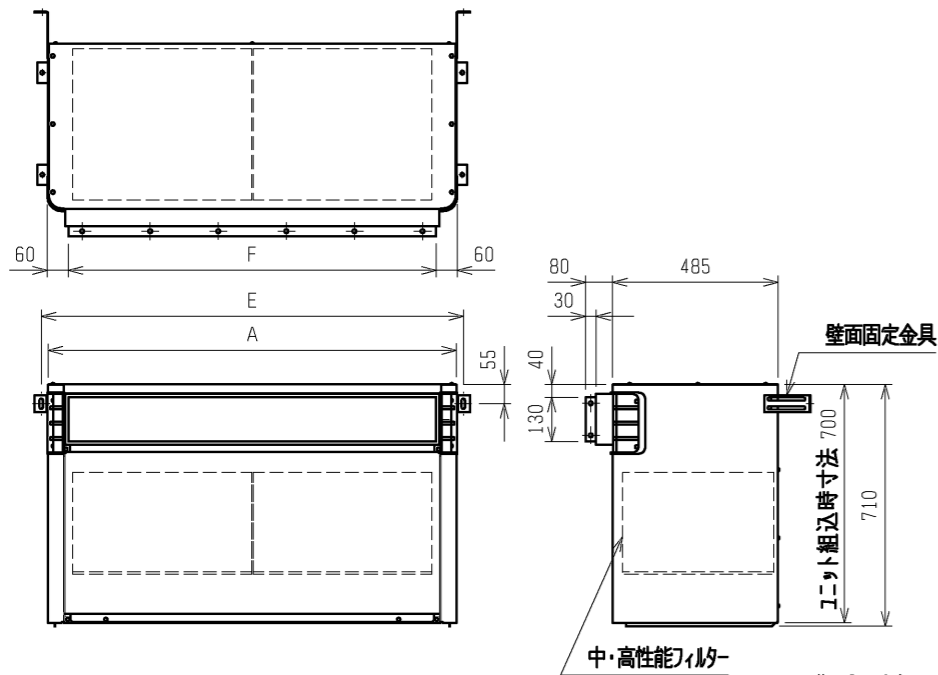
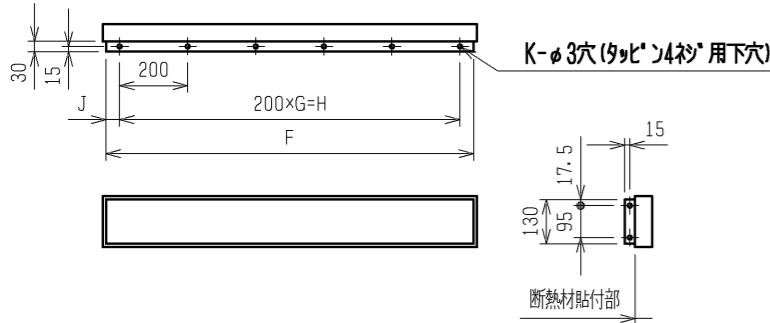


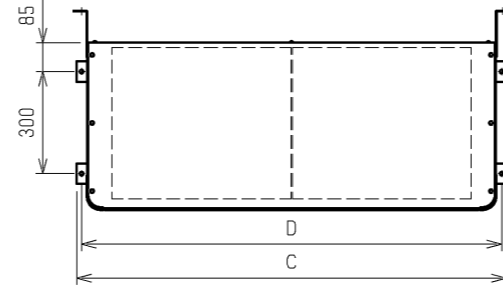
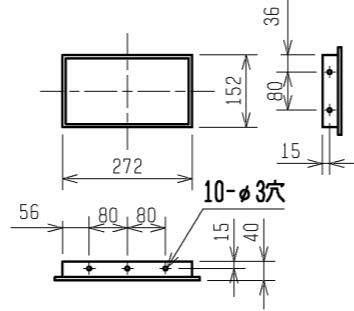
別売吹出ダクトフランジ組込時



別売吹出ダクトフランジ寸法詳細図

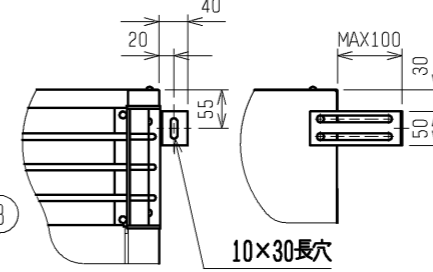


外気取入フランジ<別売部品>

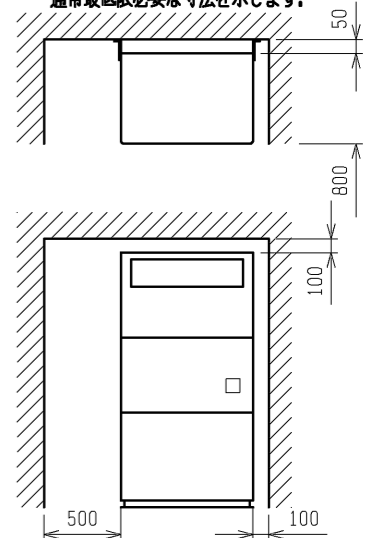


壁面固定金具詳細

壁面などの強固なものに固定してください。



通風・サービススペース
通常最低限必要な寸法を示します。



配管・配線等の据付工事のスペースは
別途確保してください。

サービスパネル
(送風機用・リサービ用)

サービスパネル
(電動機用・リサービ用)

サービスパネル
(サミスターサービス用)

外気取入口

リモコン

前吸込口

外気取入口

後吸込口

項目	形名	PFT-P200 (V) CM-E	PFT-P250 (V) CM-E
別売フィルターユニット形名		PAC-CC72TB	PAC-CC73TB
外装色		マンダリン 8/1	
外形寸法	高さ mm	710<製品組込時700>	
	幅 mm	980	1200
	奥行 mm	485	
中・高性能フィルター	形名	PAC-CF62AF PAC-CF92AF	PAC-CF63AF PAC-CF93AF
	集塵効率(NBS) %	65 90	65 90
製品質量<フィルター取外時>kg		4.9<4.0>	5.7<4.7>
中・高性能フィルター質量 kg		4.5×2	5.0×2
別売吹出ダクトフランジ形名		PAC-TS05FD	PAC-TS08FD

NO.	名称	NO.	名称
1	冷媒配管<ガス>.....φL 0付	7	アース端子(制御箱内に設置).....5ネジ
2	冷媒配管<液>.....φ9.52 0付	8	基礎ボルト穴.....4-φ12
3	ドレン穴.....Rc1	9	加湿器配管穴.....φ27
4	装置電源穴.....φ43	10	加熱器配管(蒸気入口・温水出口)・接続サイズ" M"
5	電線穴.....φ27	11	加熱器配管(蒸気出口・温水入口)・接続サイズ" M"
6	室内外連絡線穴, 伝送線穴.....φ27		

	A	B	C	D	E	F	G	H	J	K	L	M
PFT-P200 (V) CM-E	980	962	1042	1014	1020	860	4	800	30	14	19.05	Rc1
PFT-P250 (V) CM-E	1200	1182	1262	1234	1240	1080	5	1000	40	16	22.2	Rc1 1/4

注1. 伝送線と電圧200V以上の配線は必ず分けた経路としてください。
2. 吹出ダクトフランジをご使用になり、設置する部屋の気密性が高い場合室内が負圧となり部屋の扉が開かない等の問題が発生する場合がありますので、室内が負圧にならないような通気孔等を設けてください。

中・高性能フィルターユニット組込

	作成日付 ISSUED	改定日付 REVISED	TITLE 設備用インバーターエアコン 年間冷房中温形 室内ユニット外形図 PFT-P200, P250 (V) CM-E
DIM. mm	08-09-10	08-12-01	
SCALE NTS	三菱電機株式会社		DRW. NO. WKP94L405
		REV. A	PAGE 1/1