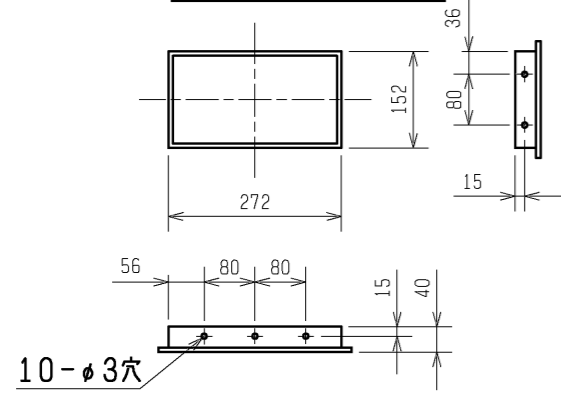
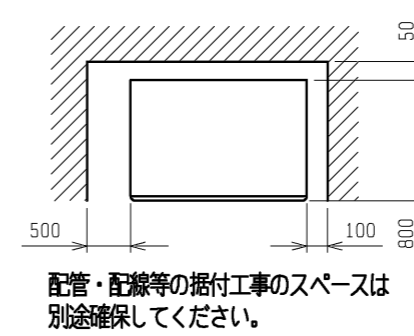


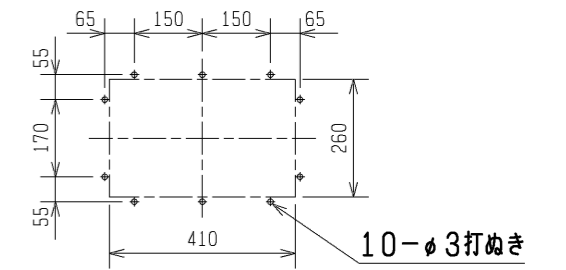
外気取入フランチ〈別売部品〉



通風・サービススペース  
通常最低限必要な寸法を示します。



分ダクト穴詳細図



前吹出口

プレナム室〈別売部品〉  
PAC-CC82・83PL  
PAC-CG52・53PL

サービスパネル  
(送風機用・リ-サービ-用)

サービスパネル  
(電動機用・リ-サービ-用)

サービスパネル  
(サ-ミスタ-サービ-用)

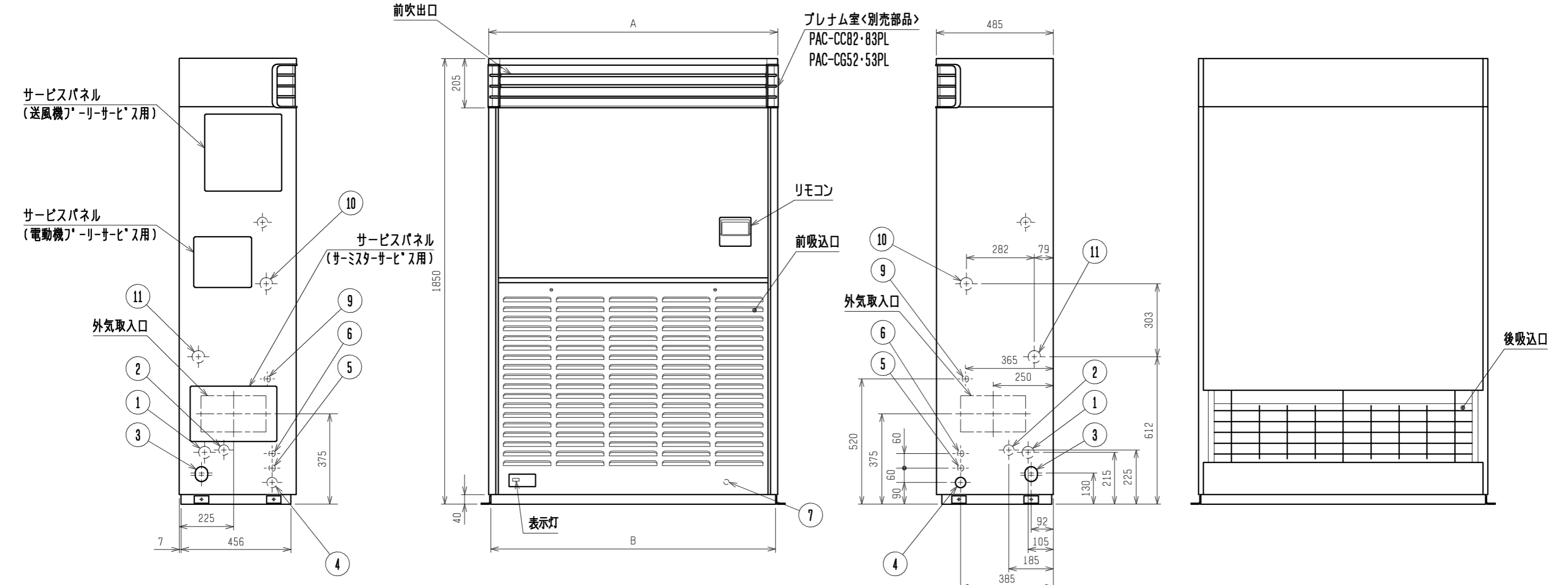
リモコン

前吸入口

外気取入口

後吸入口

表示灯

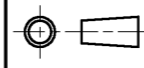


NO.	名称	NO.	名称
1	冷媒配管<ガス>.....φE 吋付	7	ア-ス端子(制御箱内に設置).....5ネジ
2	冷媒配管<液>.....φ9.52 吋付	8	基礎ボルト穴.....4-φ12
3	ドレン穴.....Rc1	9	加湿器配管穴.....φ27
4	装置電源穴.....φ43	10	加熱器配管(蒸気入口・温水出口)・・接続寸法F'
5	電線穴.....φ27	11	加熱器配管(蒸気出口・温水入口)・・接続寸法F'
6	室内外連絡線穴, 伝送線穴.....φ27		

注1. 伝送線と電圧200V以上の配線は必ず分けた経路としてください。

プレナム組込

	A	B	C	D	E	F
PFT-P200(V)CM-E	980	962	1042	1014	19.05	Rc1
PFT-P250(V)CM-E	1200	1182	1262	1234	22.2	Rc1 1/4

 DIM. mm SCALE NTS	作成日付 ISSUED 08-07-08	改定日付 REVISED 08-12-01	TITLE 設備用インバーターエアコン 年間冷房中温形 室内ユニット外形図 PFT-P200, P250 (V) CM-E		
	三菱電機株式会社 WKP94L300		DRW. NO. A	REV. A	PAGE 1/1