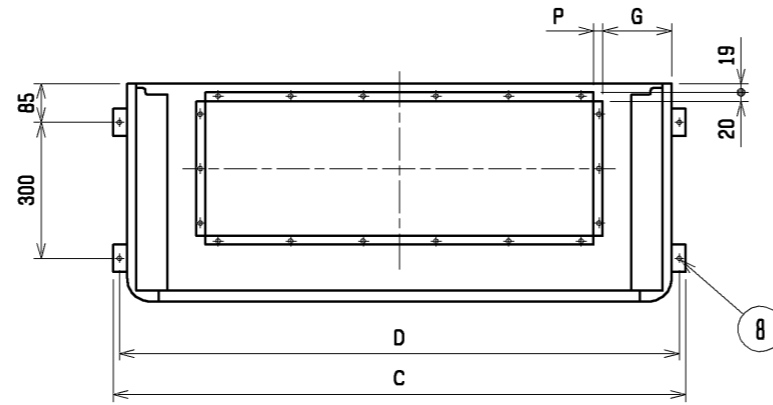
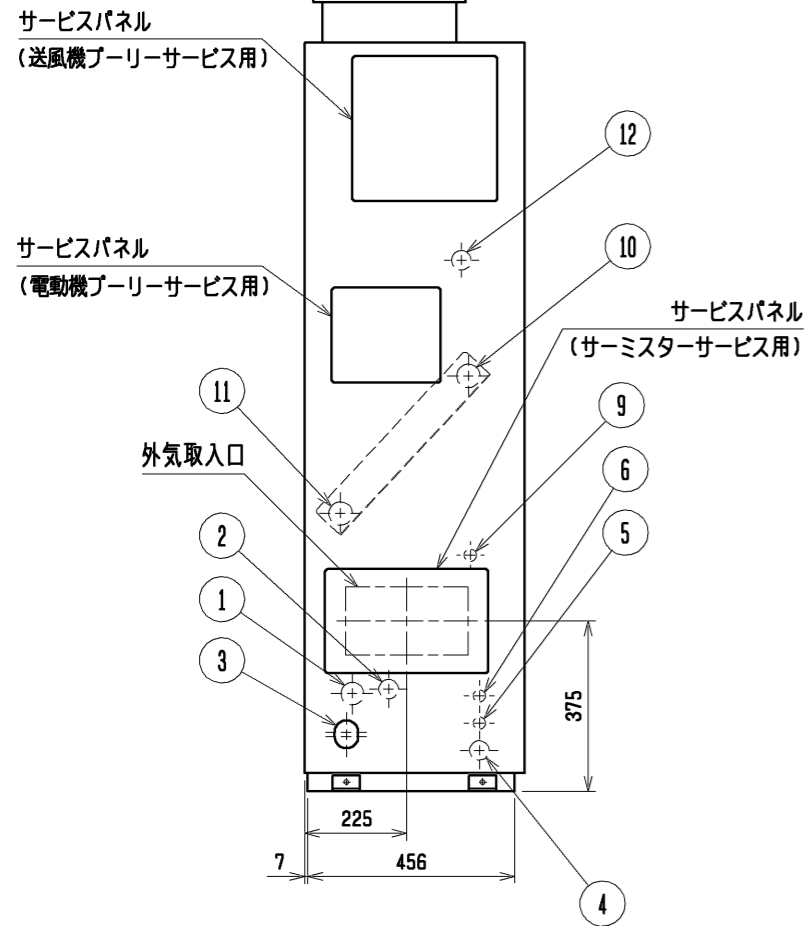
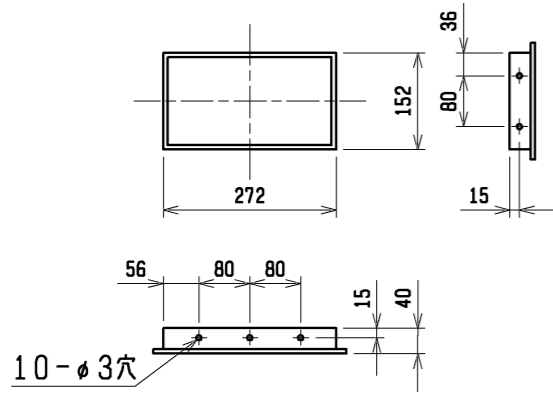
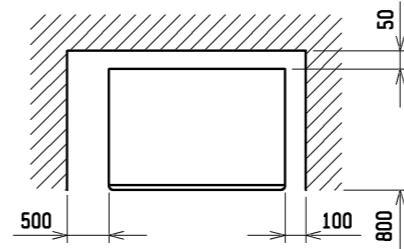


外気取入フランジ<別売部品>

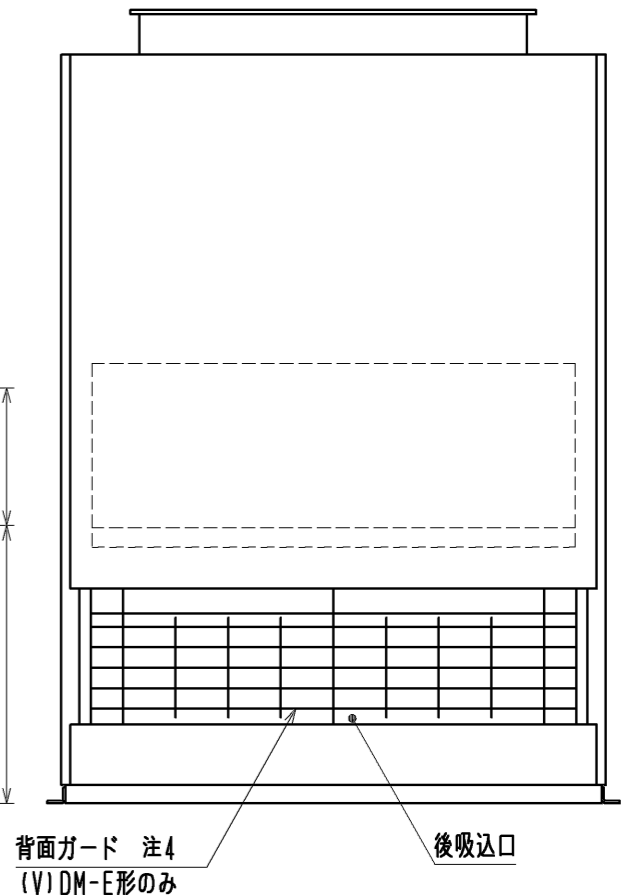
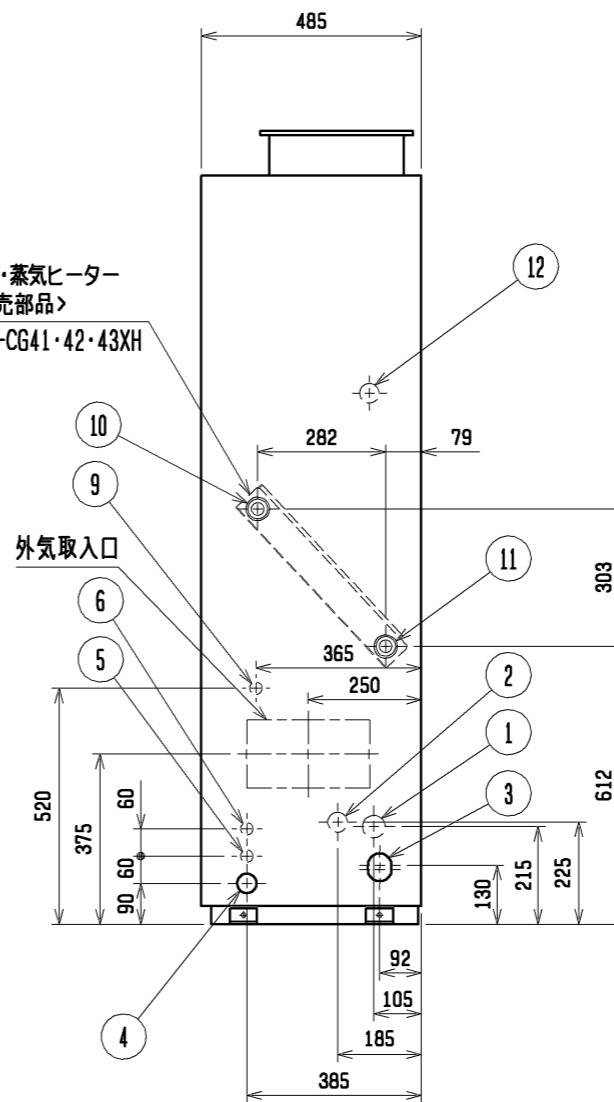
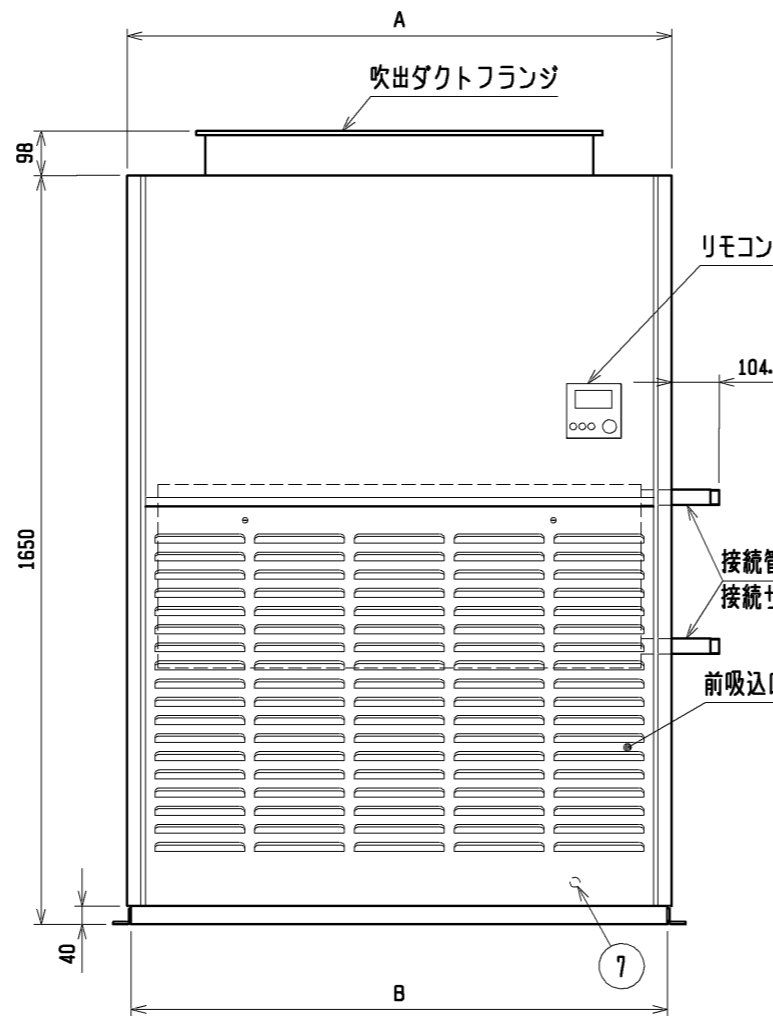
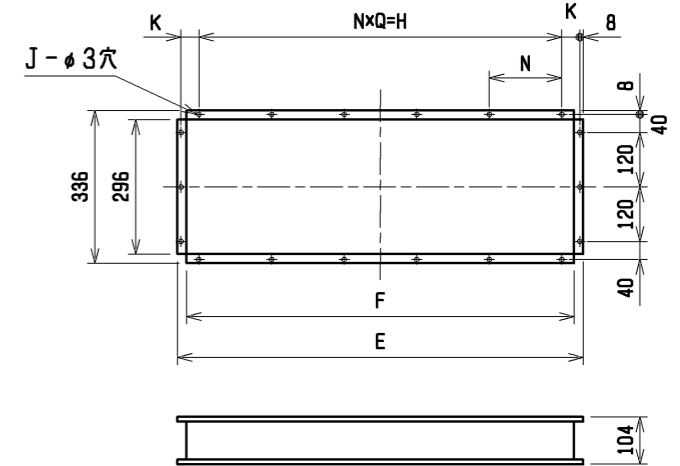


通風・サービススペース
通常最低限必要な寸法を示します。



配管・配線等の据付工事のスペースは別途確保してください。

吹出ダクトフランジ



| No. | 名称 | No. | 名称 |
|-----|---------------------------------|-----|-------------------------|
| 1 | 冷媒配管<ガス>...φL ろう付 | 7 | アース端子(制御箱内に設置)...5ねじ |
| 2 | 冷媒配管<液>...φ9.52 ろう付 | 8 | 基礎ボルト穴...4-φ12 |
| 3 | ドレン穴...Rc1 | 9 | 加湿器配管穴...φ27ノックアウト穴 |
| 4 | 装置電源穴...φ43 パネル<右>貫通穴<左>ノックアウト穴 | 10 | 加熱器配管穴(蒸気入口・温水出口) |
| 5 | 電線穴...φ27ノックアウト穴 | 11 | 加熱器配管穴(蒸気出口・温水入口) |
| 6 | 室内外連絡線穴, 伝送線穴...φ27ノックアウト穴 | 12 | 遠方操作キット配線穴...φ43ノックアウト穴 |

- 伝送線と電圧200V以上の配線は必ず分けた経路としてください。
- 設置する部屋の気密性が高い場合、室内が負圧となり、部屋の扉が開かない等の問題が発生する場合がありますので、室内が負圧にならないような通気孔等を設けてください。
- 本図は蒸気・温水ヒーターが右配管の場合を示します。左配管の場合は反対勝手となります。

- DM-E1形に背面ガードはありません。背面ガードが必要な場合は、サービス部品をご使用ください。

蒸気・温水ヒーター組込

| | A | B | C | D | E | F | G | H | J | K | L | M | N | P | Q |
|--|------|------|------|------|-----|-----|-----|-----|----|------|-------|--------|-----|----|---|
| PFAV-P140(V)DM-E PFT-P140(V)DM-E | 760 | 742 | 822 | 794 | 383 | 343 | 146 | 230 | 10 | 68.5 | 15.88 | R1 | - | 20 | - |
| PFAV-(E)P224(V)DM-E(1) PFT-P224(V)DM-E(1) | 980 | 962 | 1042 | 1014 | 715 | 675 | 100 | 640 | 16 | 29.5 | 19.05 | R1 | 160 | 20 | 4 |
| PFAV-(E)P280(V)DM-E(1) PFT-P280(V)DM-E(1) | 1200 | 1182 | 1262 | 1234 | 895 | 835 | 152 | 800 | 18 | 39.5 | 22.2 | R1 1/4 | 160 | 30 | 5 |

| | | | |
|-----------|----------------|-----------------|--|
| DIM. mm | 作成日付 ISSUED | 改定日付 REVISED | TITLE |
| | 11-06-21 | 14-10-04 | 床置ダクト形室内ユニット外形図 PFAV-P140(V)DM-E PFAV-(E)P224, 280(V)DM-E(1) PFT-P140(V)DM-E PFT-P224, 280(V)DM-E(1) |
| SCALE NTS | 三菱電機株式会社 | | DRW. NO. WKP94R791 |
| | REV. B | PAGE 1/1 | |

