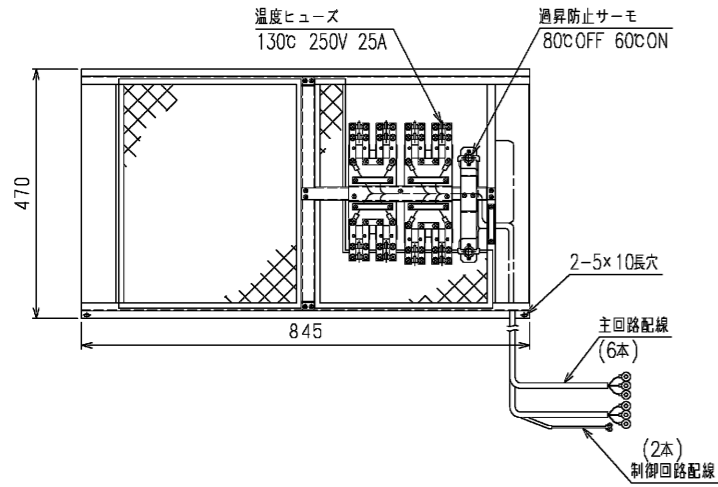
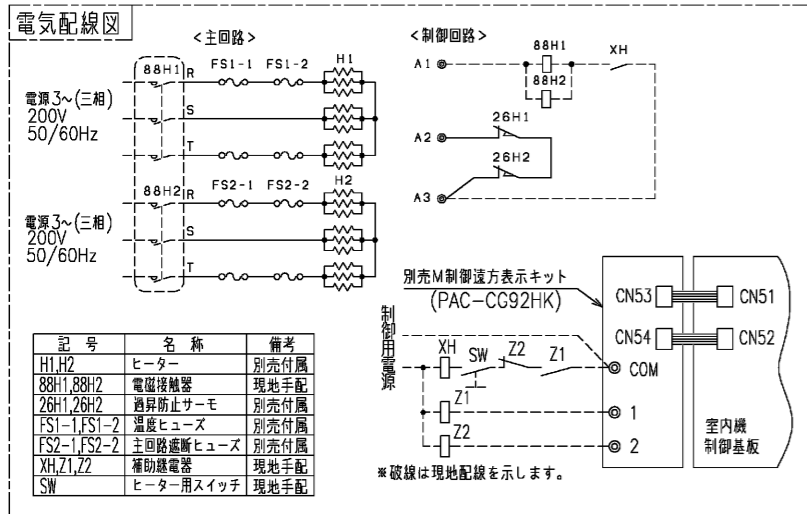
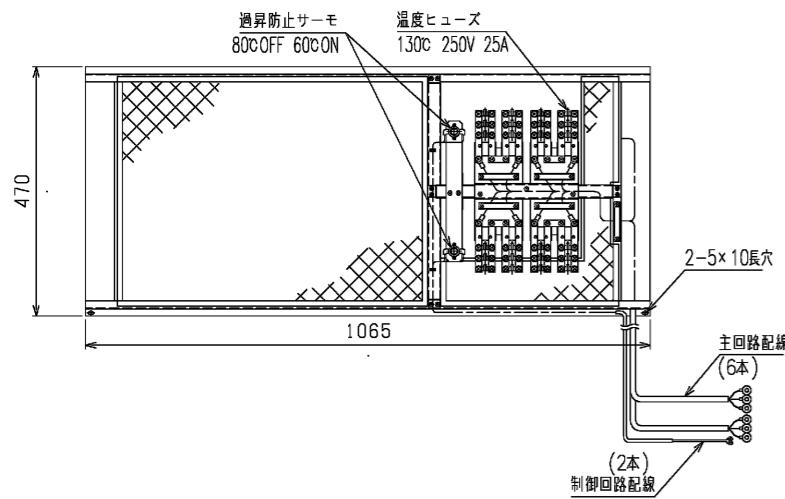


PAC-CF12EH(P224用)



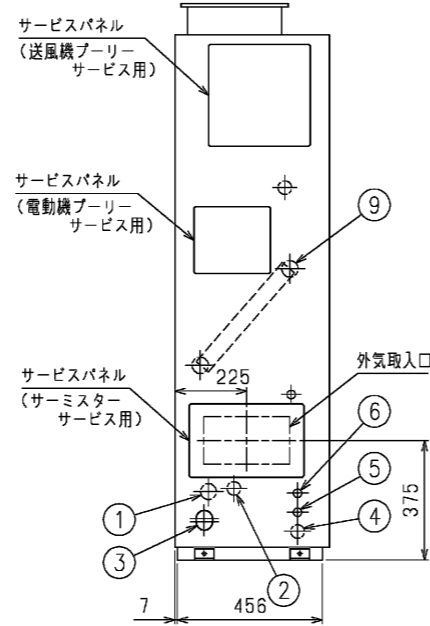
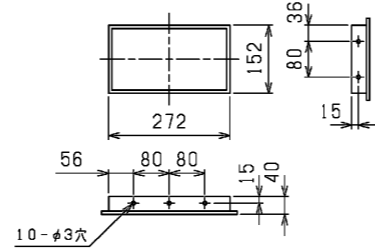
PAC-CF13EH(P280用)



電気ヒーター（再熟用）		
形名	P224用 PAC-CF12EH	P280用 PAC-CF13EH
容量	24(12+12)KW	30(15+15)KW
保護装置	過昇防止サーモ(80°C OFF 60°C ON) 温度ヒューズ(130°C溶断)	
形式	フィン付シーズヒーター(SUS)	

注. 本電気ヒーターはヒートポンプ機種には組込不可です。

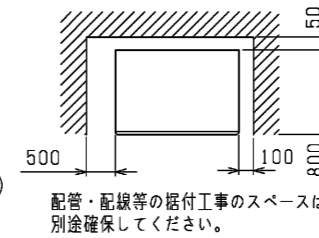
外気取入フランジ<別売部品>



No.	名称	No.	名称
1	冷媒配管<ガス>...φ12 ろう付	6	室内外連絡穴, 伝送線穴...φ27ノックアウト穴
2	冷媒配管<液>...φ9.52 ろう付	7	アース端子(制御箱内に設置)...5ねじ
3	ドレン穴...Rc1	8	基礎ボルト穴...4-φ12
4	装置電源穴...φ4.3 パネル<右>貫通穴<左>ノックアウト穴	9	電気ヒーター電源線穴...φ52
5	電線穴...φ27ノックアウト穴		

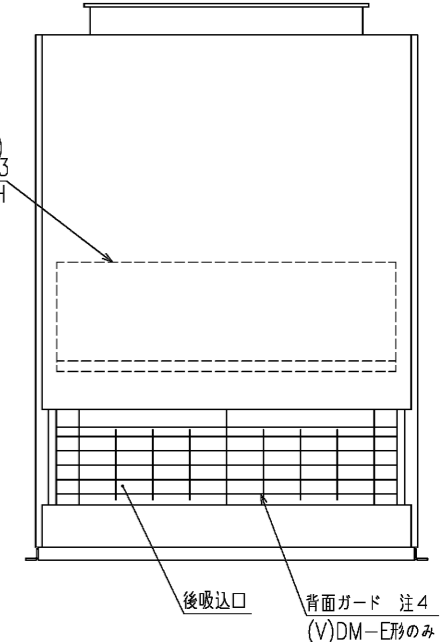
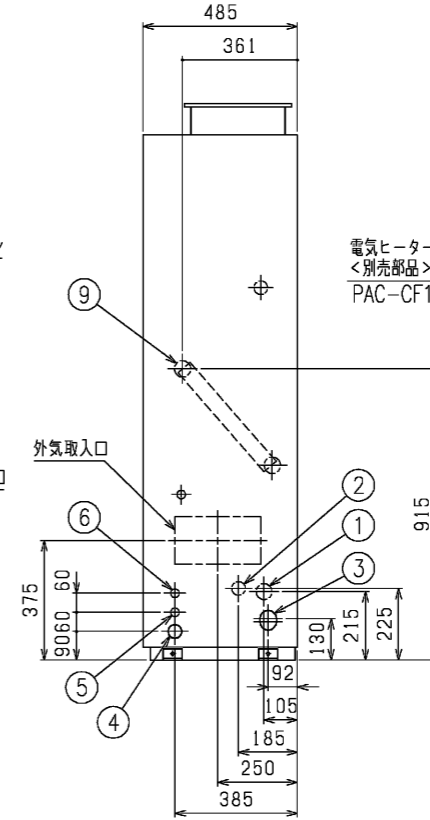
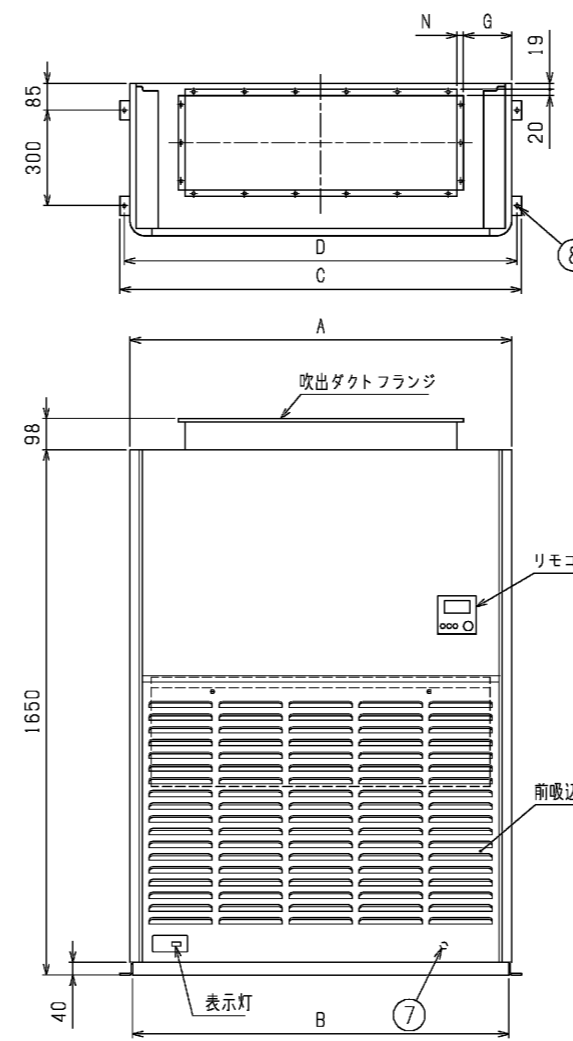
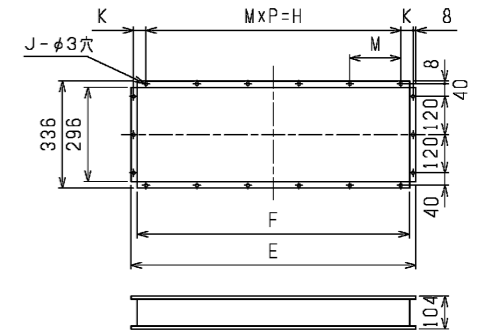
	A	B	C	D	E	F	G	H	J	K	L	M	N	P
PFT-P224(V)DM-E(1)	980	962	1042	1014	715	675	100	640	16	29.5	19.05	160	20	4
PFT-P280(V)DM-E(1)	1200	1182	1262	1234	895	835	152	800	18	39.5	22.2	160	30	5

通風・サービススペース
通常最低限必要な寸法を示します。



配管・配線等の据付工事のスペースは別途確保してください。

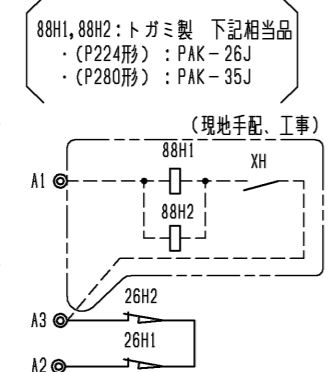
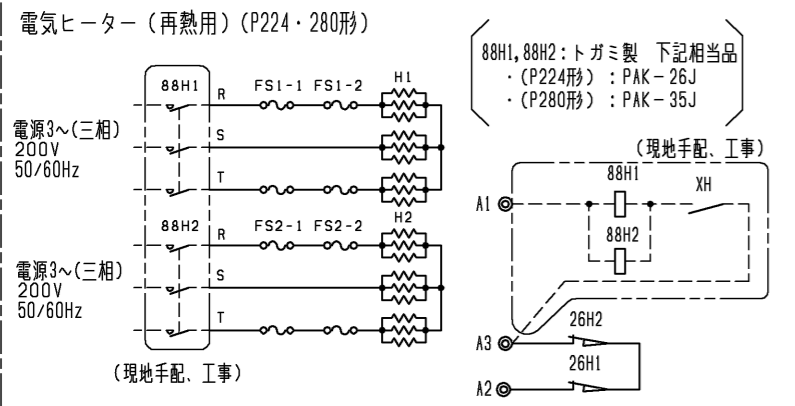
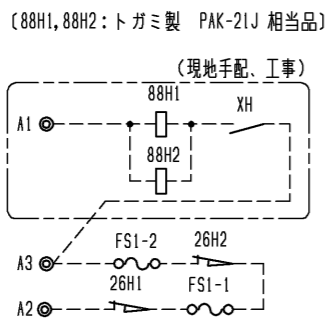
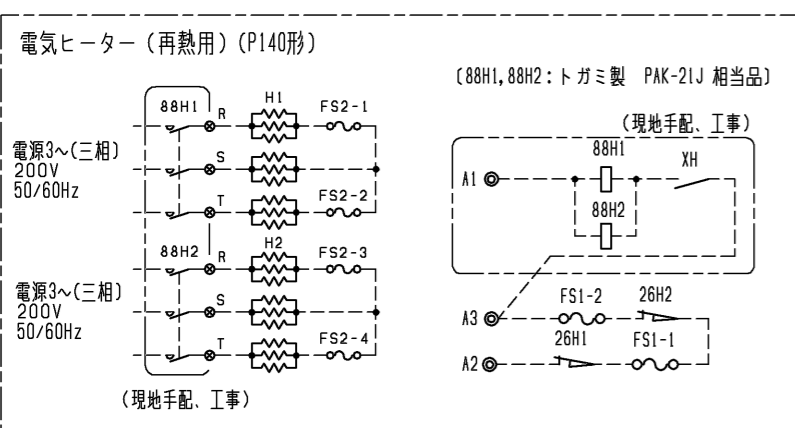
吹出ダクトフランジ



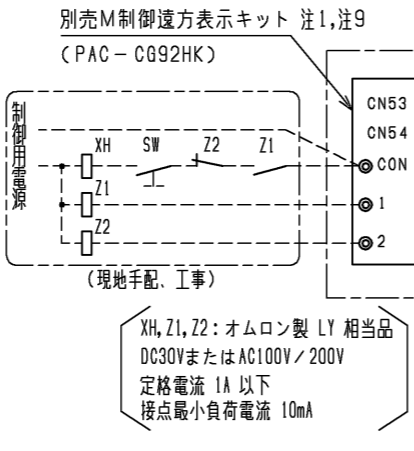
- 注1. 伝送線と電圧200V以上の配線は必ず分けた経路としてください。
- 注2. 設置する部屋の気密性が高い場合、室内が負圧となり、部屋の扉が開かない等の問題が発生する場合がありますので、室内が負圧にならないような通気孔等を設けてください。
- 注3. 異電圧機種および異容量の場合、電気ヒーター（再熟用）は、受注対応品となります。別売部品（PAC-CF12・13EH）は使用できません。
- 注4. DM-E1形に背面ガードはありません。背面ガードが必要な場合は、サービス部品をご使用ください。

電気ヒーター（再熟用）組込

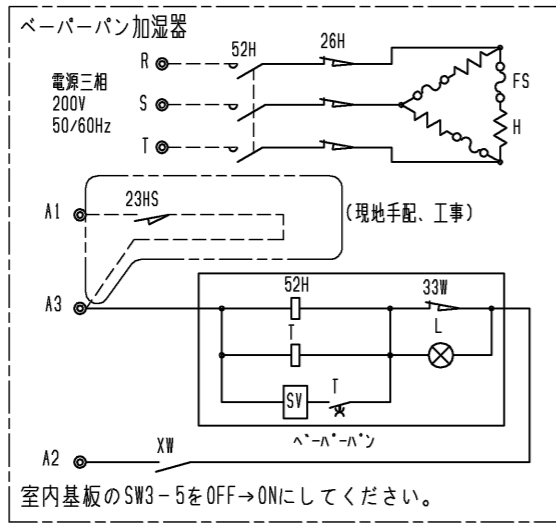
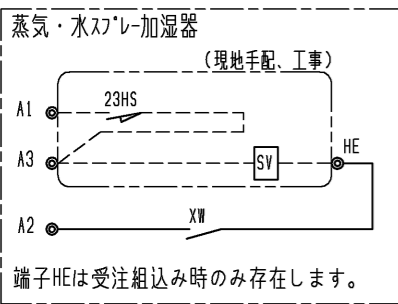
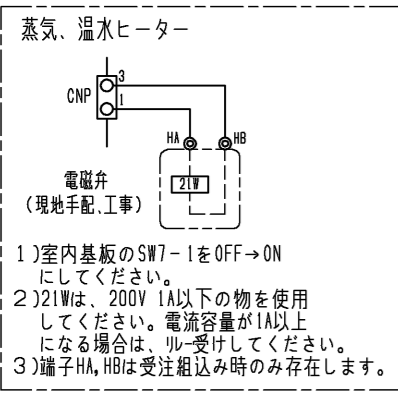
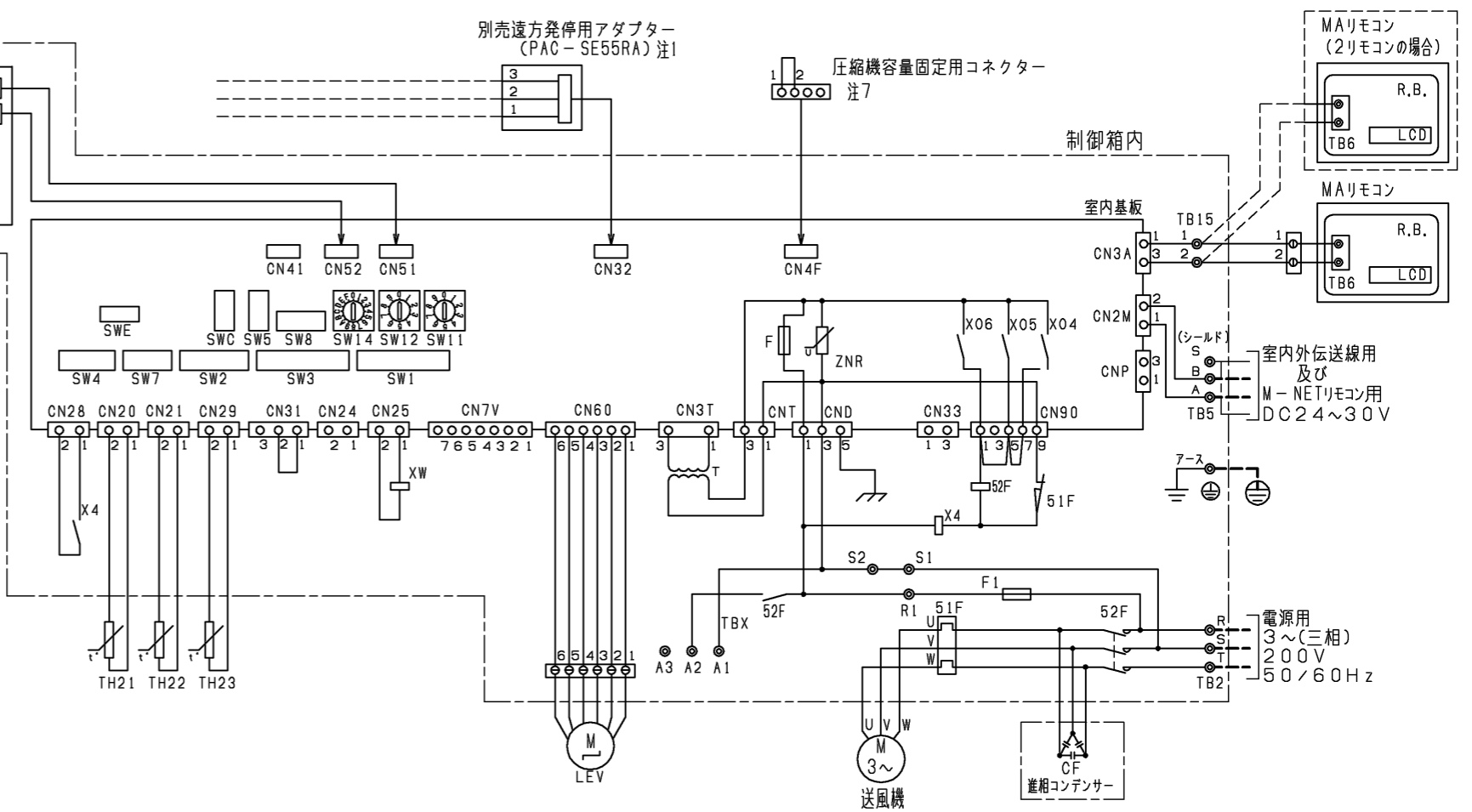
DIM. mm	作成日付 ISSUED	改定日付 REVISED	TITLE
11-09-13	15-03-03		床置ダクト形室内ユニット外形図 PFT-P224, 280(V)DM-E(1)
SCALE NTS	三菱電機株式会社		DRW.NO. WKP96J254
	REV. B	PAGE 1/1	



- 1) 室内基板のSW3-6をOFF→ONにしてください。(注10)
- 2) 本図の配線接続の他に、M制御遠方表示キット(PAC-CG92HK)の手配・接続が必要です。
- 3) 蒸気・水スプレー、ペーパーパン加湿器は、同時組込みしない様にしてください。



XH, Z1, Z2: オムロン製 LY 相当品
DC30VまたはAC100V/200V
定格電流 1A 以下
接点最小負荷電流 10mA



1. 遠方発停用アダプター、M制御遠方表示キットの接続要領は、標準電気配線図をご参照ください。
2. ◎印は端子台を示します。
3. 蒸気・水スプレー、ペーパーパン加湿器は23HS(湿度調節器)を使用しない場合、端子台のA1とA3を短絡してください。
4. 電源には必ず漏電遮断器を設けてください。
5. 蒸気・水スプレー、ペーパーパン加湿器は、蒸気・温水ヒーターと同時組込みが必要です。
6. ルームサーモ仕様にてご使用の場合は、製品内蔵のTH21は機能致しません。別売温度センサー(PAC-SE40TS)を接続、または現地回路接続してください。
7. 圧縮機容量固定用のコネクタは、室内ユニットの制御箱内部に付属しています。本機能を使用する場合は、コネクタを室内基板のCN4Fに接続ください。
8. 本図は主要部品組込み時の配線図を示します。標準のみの電気配線接続は、標準の電気配線図を参照してください。
9. 電気ヒーター(再熱用)を組込みの場合、M制御表示キット(PAC-CG92HK)を必ず使用してください。現地手配・工事については、現地責任でお願いします。
10. 電気ヒーター(再熱用)を組込みの場合、ヒーターの余熱排除のため、室内基板のSW3-6をOFF→ONにしてください。運転停止後、約3分間ファンが運転継続します。
11. 本ユニットは受注要仕様により、本図に示す電気回路(該当部分のみ)を組込んでいます。

主要部品記号説明	記号	名称	備考	
電気ヒーター(再熱用)	88H1, 88H2	電磁接触器	現地手配	
	H1, H2	ヒーター	別売付属	
	FS1-1, FS1-2	温度ヒューズ	別売付属	
	P140形 FS2-1~FS2-4	主回路遮断ヒューズ	別売付属	
	P224・280形 FS2-1, FS2-2	温度ヒューズ	別売付属	
	26H1, 26H2	過昇防止サーモ	別売付属	
	XH, Z1, Z2	補助継電器	現地手配	
	SW	ヒーター用スイッチ	現地手配	
蒸気、温水ヒーター	21W	電磁弁	現地手配	
	蒸気スプレー加湿器	23HS	湿度調節器	現地手配
		SV	電磁弁	現地手配
ペーパーパン加湿器	52H	電磁接触器	別売付属	
	26H	サーマルカットアウト	別売付属	
	FS	温度ヒューズ	別売付属	
	H	シースヒーター	別売付属	
	23HS	湿度調節器	現地手配	
	T	タイマー	別売付属	
	SV	電磁弁	別売付属	
	L	断水ランプ	別売付属	
	33W	断水スイッチ	別売付属	
	XW	補助継電器	別売付属	
	水スプレー加湿器	23HS	湿度調節器	現地手配
SV		電磁弁	現地手配	
XW		補助継電器	受注対応	
進相コンデンサー	CF	進相コンデンサー	別売付属	
MAリモコン			製品本体記号説明 参照	

製品本体記号説明		製品本体記号説明	
記号	名称	記号	名称
M	送風機用電動機	CN33	コネクタ(霜取運転時出力)
R.B.	リモートコントローラボード	CN28	コネクタ(ファン異常)
LCD	液晶表示器	CN4F	コネクタ(圧縮機容量固定用)
TB6	端子台(室内ユニット接続)	TH21	吸込温度検出用サーミスタ
TB2	電源端子台	TH22	配管温度検出用サーミスタ(液)
TB5	伝送端子台	TH23	配管温度検出用サーミスタ(ガス)
TB15	MAリモコン用端子台	TBX	別売接続用端子台
F	ヒューズ<6,3A>	X4	補助継電器(送風機用)
ZNR	リスター	SW11	スイッチ(アドレス設定用1の位)
T	電源トランス	SW12	スイッチ(アドレス設定用10の位)
LEV	電子式リニア膨張弁	SW14	スイッチ(分岐口No.ペアNo.設定用)
52F	補助継電器(送風機用)	SW7	スイッチ(機種設定)
51F	熱動過電流継電器	SW1	スイッチ(機能切替)
F1	ヒューズ<10A>	SW2	スイッチ(能力設定)
CN32	コネクタ(遠方切替)	SW3	スイッチ(機能切替)
CN41	コネクタ(HA入力)	SW4	スイッチ(機種設定)
CN51	コネクタ(集中管理)	SW5	スイッチ(4段階デマンド切替用)
CN52	コネクタ(遠方表示)	SW8	スイッチ(試運転用)
CN24	コネクタ	SWC	スイッチ(機能切替)
CN25	コネクタ(加湿器)	SWE	スイッチ(ファン試運転用)
CNP	コネクタ(暖房ヒーター用)		

本図面の所有権は三菱電機株式会社にある。
THIS DOCUMENT IS THE PROPERTY OF MITSUBISHI ELECTRIC CORPORATION.

DIMENSIONS ARE IN MILLIMETERS 尺度 SCALE DO NOT SCALE	作成日付 ISSUED	改定日付 REVISED	TITLE 床置ダクト形室内ユニット主要部品組込電気配線図 PFT-P140DM-E PFT-P224・280DM-E(1)
	2011-07-05	2020-07-21	
三菱電機株式会社		DWG.NO. W KP96R879	REV. C PAGE 1/1