



通風・サービススペース
通常最低限必要な寸法を示します。

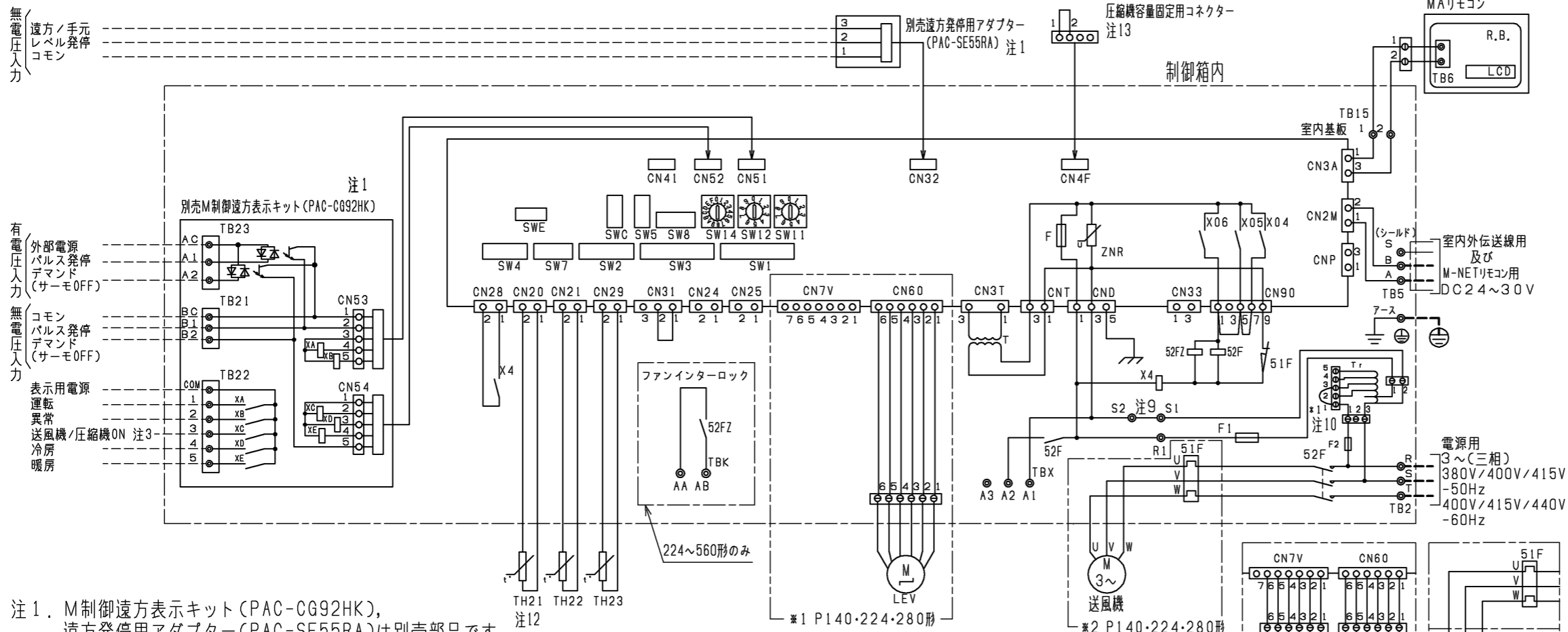
配管・配線等の据付工事のスペースは
別途確保してください。

- 注1. 伝送線と電圧200V以上の配線は必ず分けた経路としてください。
 注2. 設置する部屋の気密性が高い場合、室内が負圧となり、部屋の扉が開かない等の問題が発生する場合がありますので、室内が負圧にならないような通気孔等を設けてください。
 注3. DM-E1形に背面ガードはありません。
 背面ガードが必要な場合は、サービス部品をご使用ください。

NO.	名称	NO.	名称
1	冷媒配管<ガス>...φL ろう付	8	基礎ボルト穴...4-φ12
2	冷媒配管<液>...φ9.52 ろう付	9	透湿膜加湿器配管穴...φ52ロックアウト穴
3	ドレン穴...Rc1	10	加湿器配管穴...φ27ロックアウト穴
4	装置電源穴...φ43 パネル<右>貫通穴<左>ロックアウト穴	11	加熱器配管(蒸気入口・温水出口)・φ52ロックアウト穴:接続サイズ" M"
5	電線穴...φ27ロックアウト穴	12	加熱器配管(蒸気出口・温水入口)・φ52ロックアウト穴:接続サイズ" M"
6	室内外連絡線穴, 伝送線穴...φ27ロックアウト穴	13	遠方操作キット配線穴...φ43ロックアウト穴
7	アース端子(制御箱内に設置)...5ねじ		

	A	B	C	D	E	F	G	H	J	K	L	M	N	P	Q
PFAV-P140(V)DM-E PFT-P140(V)DM-E	760	742	822	794	383	343	146	230	10	68.5	15.88	R1	-	20	-
PFAV-(E)P224(V)DM-E(1) PFT-P224(V)DM-E(1)	980	962	1042	1014	715	675	100	640	16	29.5	19.05	R1	160	20	4
PFAV-(E)P280(V)DM-E(1) PFT-P280(V)DM-E(1)	1200	1182	1262	1234	895	835	152	800	18	39.5	22.2	R1 ¼	160	30	5

	作成日付 ISSUED	改定日付 REVISED	TITLE 床置ダクト形室内ユニット外形図 PFAV-P140(V)DM-E PFAV-(E)P224・280(V)DM-E(1) PFT-P140(V)DM-E PFT-P224・P280(V)DM-E(1)
	11-05-09	14-09-30	
SCALE NTS	三菱電機株式会社		DRW. NO. WKP94R726 REV. C PAGE 1/1



記号説明	
記号	名称
M	送風機用電動機
R.B.	リモートコントローラーボード
LCD	液晶表示器
TB6	端子台(室内ユニット接続)
TB2	電源端子台
TB5	伝送端子台
TB15	MAリモコン用端子台
F	ヒューズ<6.3A>
ZNR	バリスター
T	電源トランス
LEV	電子式リニア膨張弁
52F	補助継電器(送風機用)
51F	熱動過電流継電器
F1	ヒューズ<10A>
CN32	コネクタ(遠方切換)
CN41	コネクタ(HA入力)
CN51	コネクタ(集中管理)
CN52	コネクタ(遠方表示)
CN24	コネクタ
CN25	コネクタ(加湿器)
CN28	コネクタ(ファン異常)
CN4F	コネクタ(圧縮機容量固定用)
CNP	コネクタ(蒸気・温水ヒーター用)
CN33	コネクタ(霜取運転時出力)
TH21	吸込温度検出用サーミスター
TH22	配管温度検出用サーミスター(液)
TH23	配管温度検出用サーミスター(ガス)
TBX	別売接続用端子台
X4	補助継電器(送風機用)
SW11	スイッチ(アドレス設定用 1の位)
SW12	スイッチ(アドレス設定用 10の位)
SW14	スイッチ(分岐口No.ペアNo.設定用)
SW7	スイッチ(機種設定)
SW1	スイッチ(機能切換)
SW2	スイッチ(能力設定)
SW3	スイッチ(機能切換)
SW4	スイッチ(機種設定)
SW5	スイッチ(4段階デマンド切換用)
SW8	スイッチ(試運転用)
SWC	スイッチ(機能切換)
SWE	スイッチ(ファン試運転用)
XA~XE	補助継電器
TB21・22・23	入出力用端子台(別売M制御遠方表示キット)
52FZ	補助継電器
TBK	ファンインターロック用端子台
Tr	トランス
F2	ヒューズ<6A>

- 注1. M制御遠方表示キット(PAC-CG92HK), 遠方発停用アダプター(PAC-SE55RA)は別売部品です。
 ・パルス発停用スイッチ:M制御遠方表示キットに接続してください。
 ・レベル発停用スイッチ:遠方発停用アダプターに接続してください。
2. 各入力の接点は微小電流用(DC12V 1mA以下)を使用してください。
3. 室内基板のSW1-5を使用用途に応じて設定してください。
 送風機状態出力 :SW1-5 OFF(工場出荷時設定)
 圧縮機ON状態出力 :SW1-5 ON
4. ----- (太破線): 現地配線を示します。
 - - - - - (細破線): 外部入出力用の現地配線を示します。
5. 配線は、内線規程に従って接続してください。
6. 電源には必ず漏電遮断器を設けてください。
7. ⊙印は端子台、⊖印はコネクタを示します。
8. 停電自動復帰させる場合は、室内基板SW1-9をON(有効)にしてください。標準出荷時は、OFF(無効)となっています。但し外部入力でレベル発停している場合は、復電時の外部信号に従います。

9. 緊急停止入力は、室内ユニット端子台S1-S2間の短絡線を外して、そこに緊急停止SWなどを配線接続してください。
10. *1の配線はご使用電圧により配線位置が異なります。(右図表を参照してください。)
- | | | | | |
|----------|------|------|------|------|
| コネクタ-短絡線 | 1-2 | 1-3 | 1-4 | 1-5 |
| ご使用電圧 | 380V | 400V | 415V | 440V |
11. 電源電圧は客先仕様(380, 400, 415, 440V)により異なります。
12. ルームサーモ仕様にてご使用の場合は、製品内蔵のTH21は機能致しません。別売温度センサー(PAC-SE40TS)を接続または現地回路接続してください。
13. 圧縮機容量固定用のコネクタは、室内ユニット内部に取付けています。本機能を使用する場合は、コネクタを室内基板のCN4Fに接続ください。

●仕様(M制御遠方表示キット)

項目	内容
電源	室内基板から受電
据付場所	本体制御箱内
適合入出力伝送線サイズ(信号線)	CV, CVS, CPEVまたはこれらに相当するもの 単線:φ0.65mm~φ1.2mm 燃線:0.5mm ² ~1.25mm ²
信号線配線距離	外部出力:MAX100m 外部入力:MAX100m
室内ユニット接続線	10心(5心+5心)5m
接続形態	室内基板毎

●入力仕様(M制御遠方表示キット、遠方発停用アダプター)

機能	使用用途	信号仕様
パルス発停(注1)(注2)	ON/OFF指令を出すことができます。	ハルス(有電圧/無電圧a接点) (有電圧の場合) 電源:DC12V~24V 電流:約10mA(DC12V時) 200ms以上 200ms以上 (ハルス通電時間)(ハルス間隔)
		遠方/手元
レベル発停(注1)(注2)	ON/OFF指令を出すことができます。 レベル(無電圧a接点)	ON OFF
		リモコン 運転/停止はできません 運転/停止はできません
デマンド(注2)	デマンド指令(サーモOFF)を出すことができます。	レベル(有電圧/無電圧a接点) (有電圧の場合) 電源:DC12V~24V 電流:約10mA(DC12V時)

●出力仕様(M制御遠方表示キット)

機能	使用用途	信号仕様
運転	外部へ運転信号が取り出せます。	リレーa接点出力 DC30Vまたは AC100V/200V 接点定格電流:1A 接点最小負荷:10mA
異常	外部へ異常信号が取り出せます。	
送風機・圧縮機ON(注3)	外部へ送風機運転・圧縮機ON信号が取り出せます。	
冷房	外部へ冷房信号が取り出せます。	
暖房	外部へ暖房信号が取り出せます。	

本図面の所有権は三菱電機株式会社にある。
 THIS DOCUMENT IS THE PROPERTY OF MITSUBISHI ELECTRIC CORPORATION.

DIMENSIONS ARE IN MILLIMETERS	作成日付 ISSUED	改定日付 REVISED	TITLE 設備用インバーターエアコン 年間冷房中温形 室内ユニット電気配線図 PFT-P140・P224・P280・P450・P560VDM-E
	2011-12-02	2020-07-20	
R 度 SCALE DO NOT SCALE	三菱電機株式会社		DWG.NO. W KP94T229
	REV. B	PAGE 1/1	