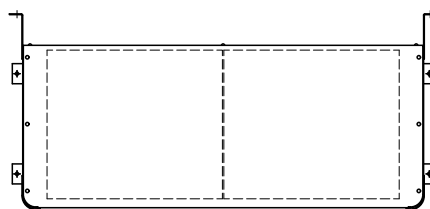
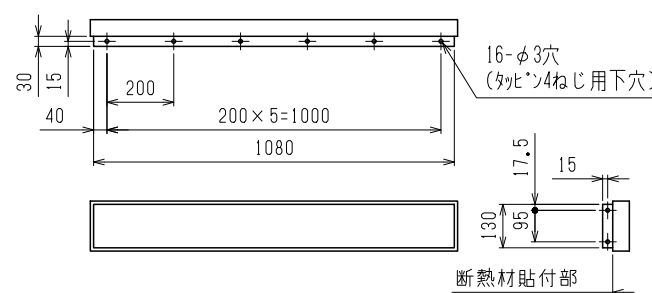


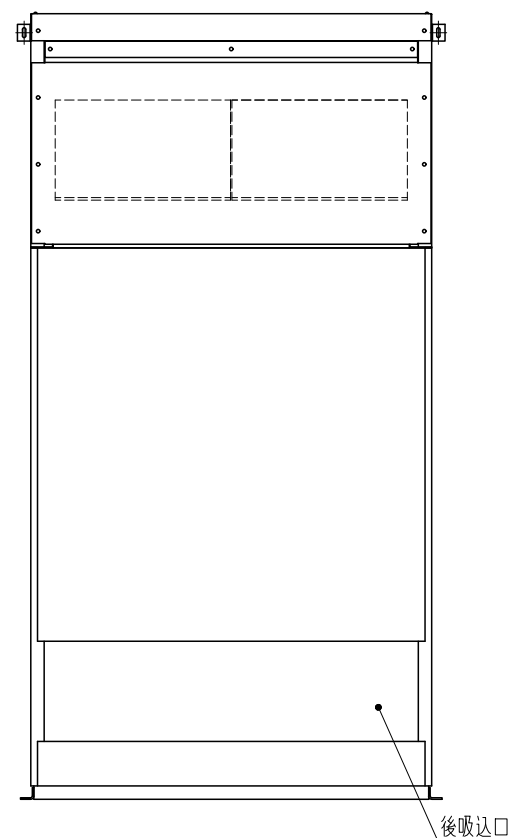
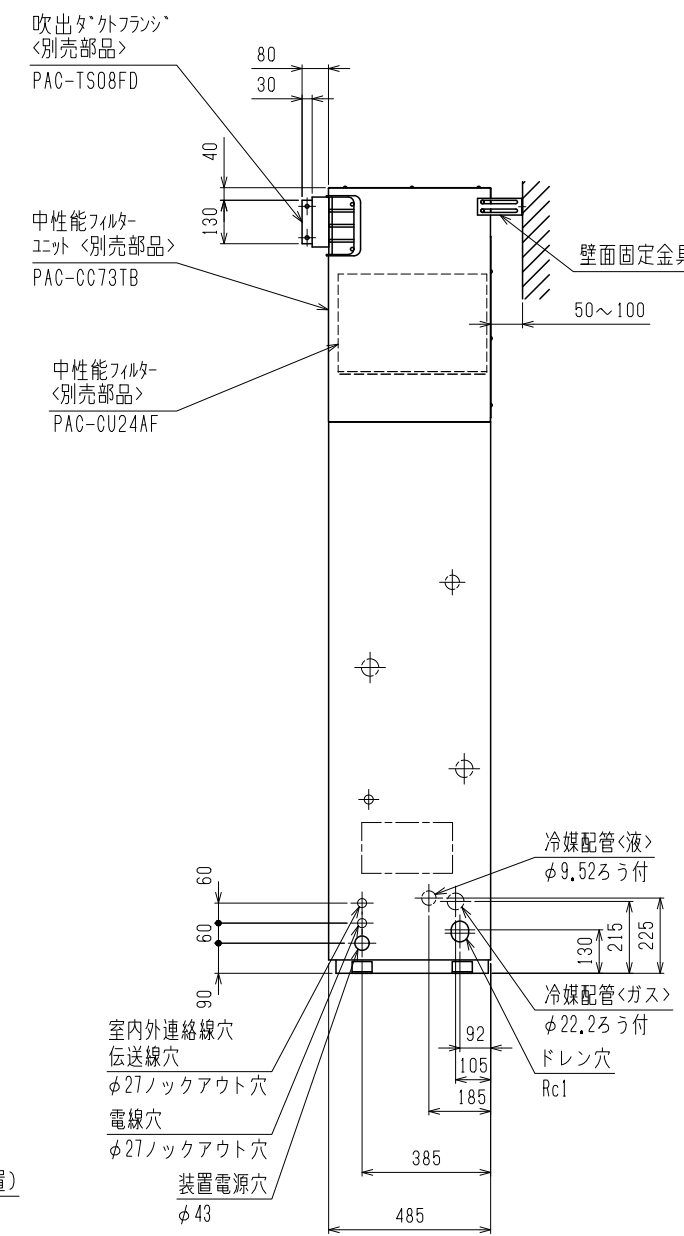
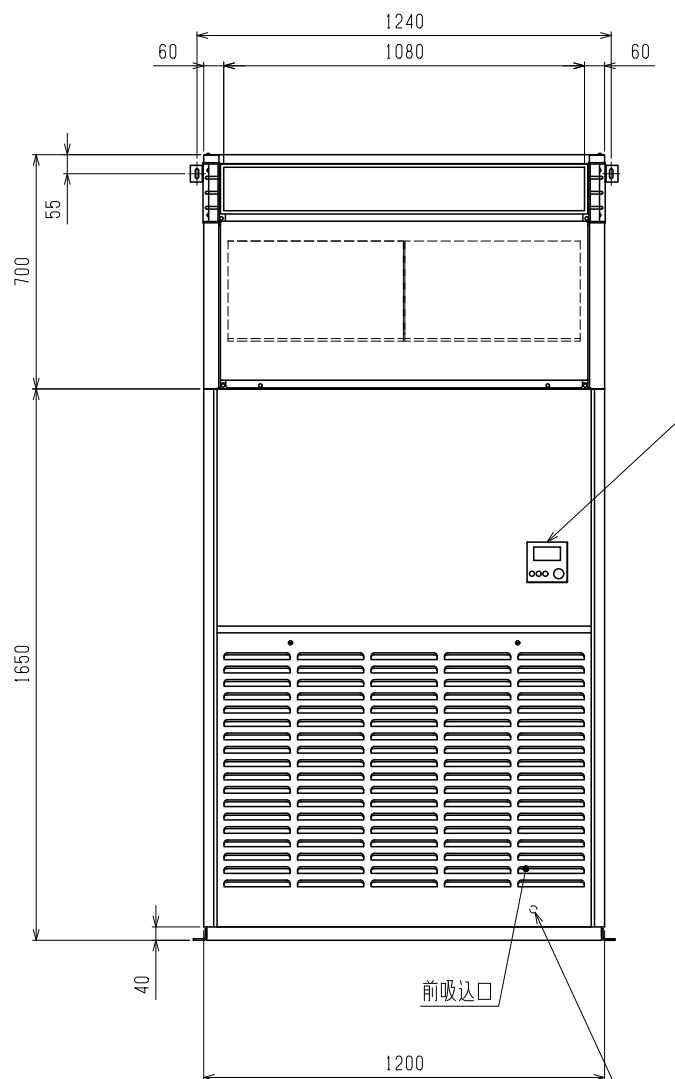
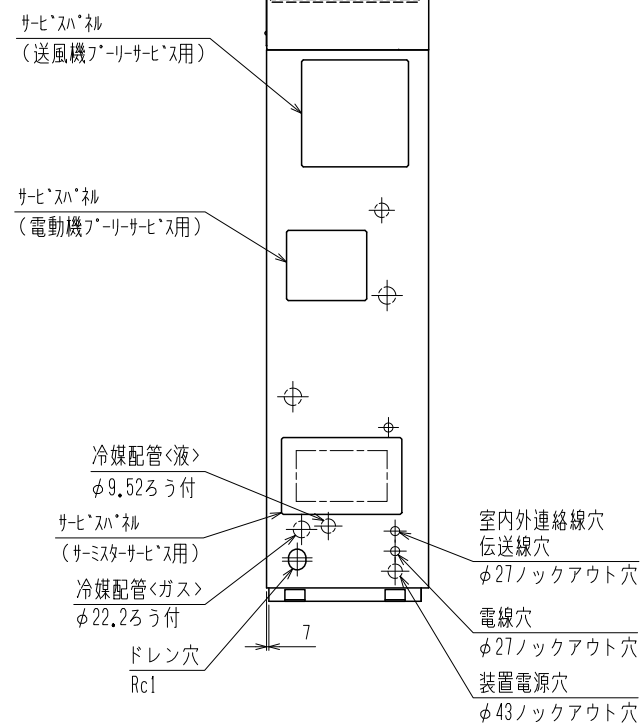
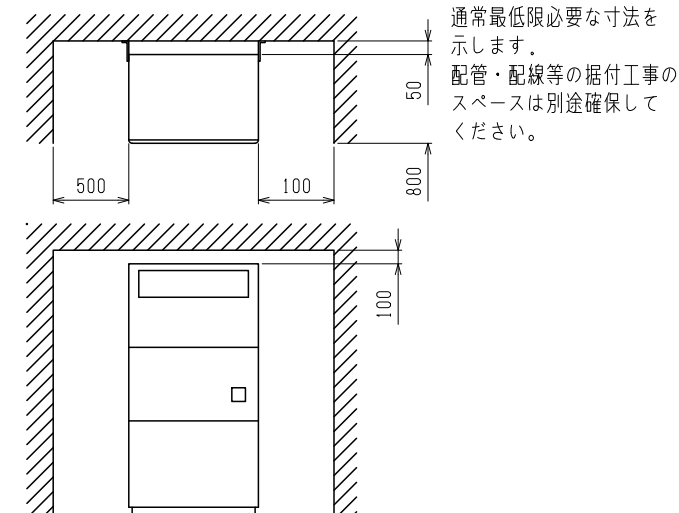
平面図詳細



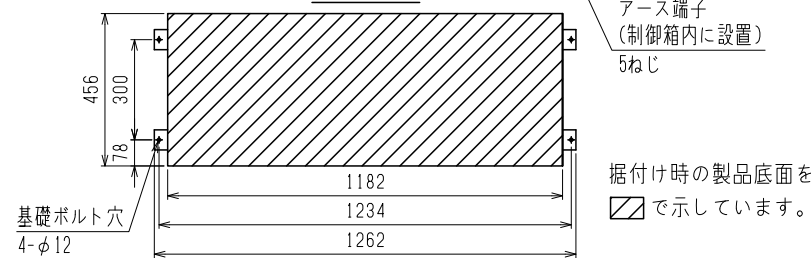
別売吹出ダクトフランジ寸法詳細図



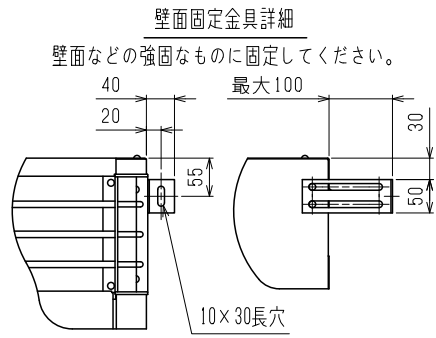
通風・サービススペース



据付詳細



- 注1. 伝送線と電圧200V以上の配線は必ず分けた経路としてください。
注2. 設置する部屋の気密性が高い場合、室内が負圧となり、部屋の扉が開かない等の問題が発生する場合がありますので、室内が負圧にならないような通気孔等を設けてください。



本図面の所有権は三菱電機株式会社にある。
THIS DOCUMENT IS THE PROPERTY OF MITSUBISHI ELECTRIC CORPORATION.

	作成日付 ISSUED	改定日付 REVISED	TITLE 床置ダクト形室内ユニット外形図 PFT-P280DME3 中性能フィルター(吹出ダクト付)
DIMENSIONS ARE IN MILLIMETERS	2020-02-26		
尺数 SCALE DO NOT SCALE	三菱電機株式会社		DWG.NO. GA-7GT5G1-0011
		REV.	PAGE 1/1