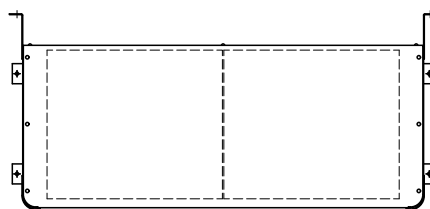
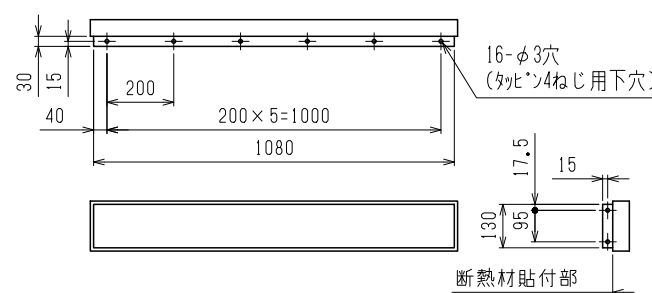


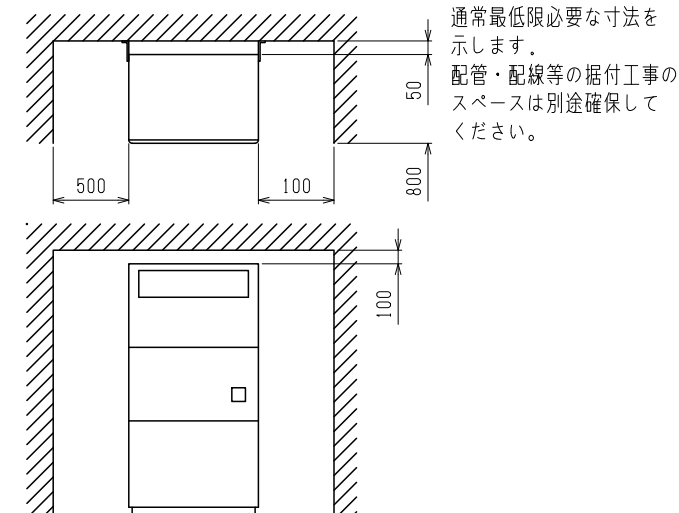
平面図詳細



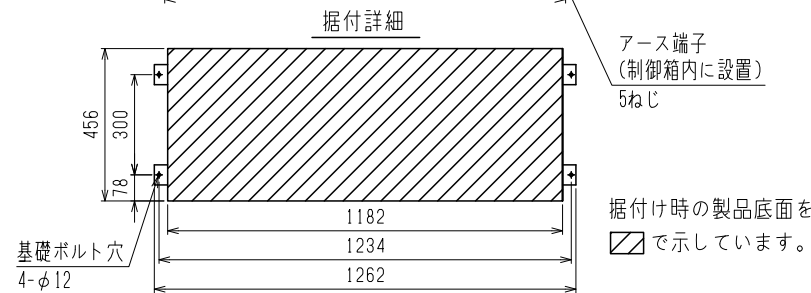
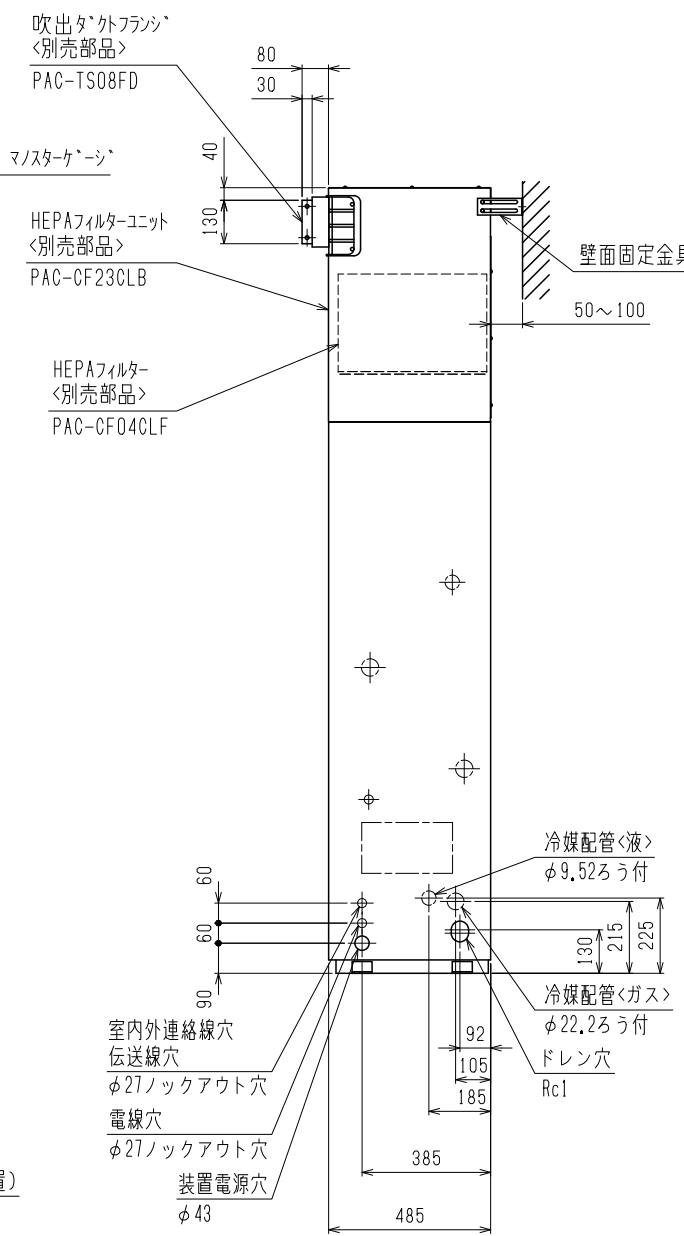
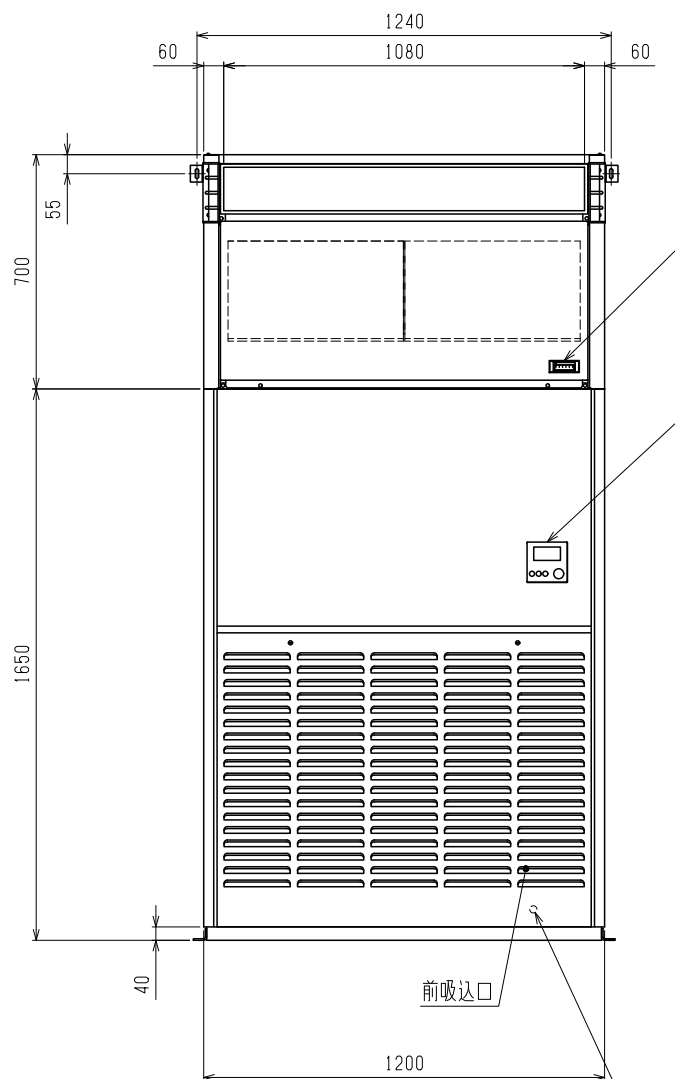
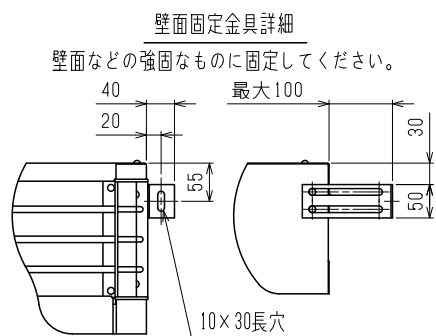
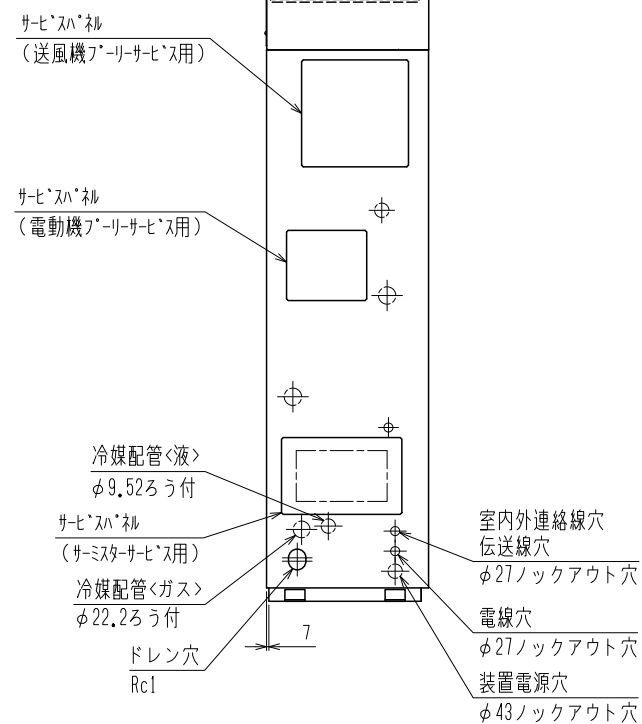
別売吹出ダクトフランジ寸法詳細図



通風・サービススペース



通常最低限必要な寸法を示します。配管・配線等の据付工事のスペースは別途確保してください。



1. 伝送線と電圧200V以上の配線は必ず分けた経路としてください。
2. 設置する部屋の気密性が高い場合、室内が負圧となり、部屋の扉が開かない等の問題が発生する場合がありますので、室内が負圧にならないような通気孔等を設けてください。
3. HEPAフィルターユニットを組込んだ場合、外気取入れはできません。

本図面の所有権は三菱電機株式会社にある。 THIS DOCUMENT IS THE PROPERTY OF MITSUBISHI ELECTRIC CORPORATION.			
	作成日付 ISSUED	改定日付 REVISED	TITLE 床置ダクト形室内ユニット外形図 PFT-P280DME3 HEPAフィルター(吹出ダクト付)
DIMENSIONS ARE IN MILLIMETERS	2020-02-26		
尺数 DO NOT SCALE	三菱電機株式会社		DWG.NO. GA-7GT5G1-0015
		REV.	PAGE 1/1