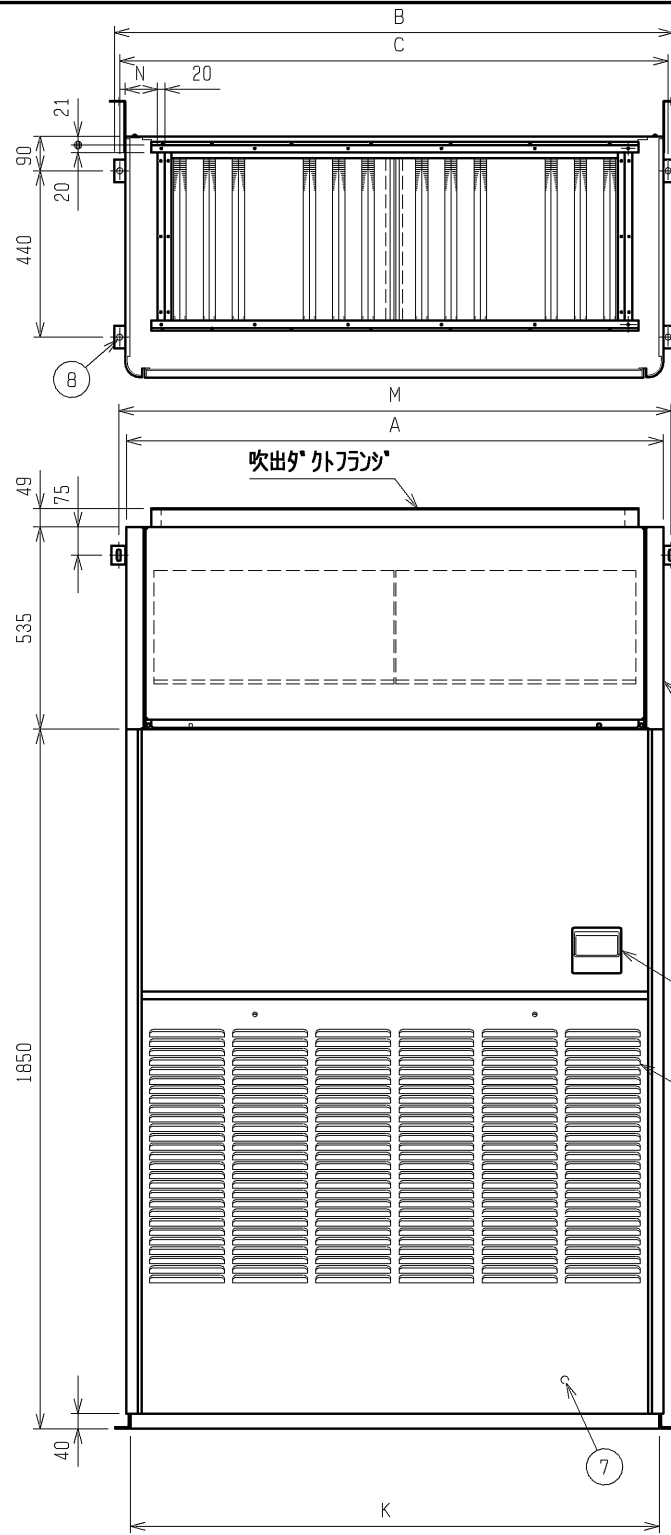
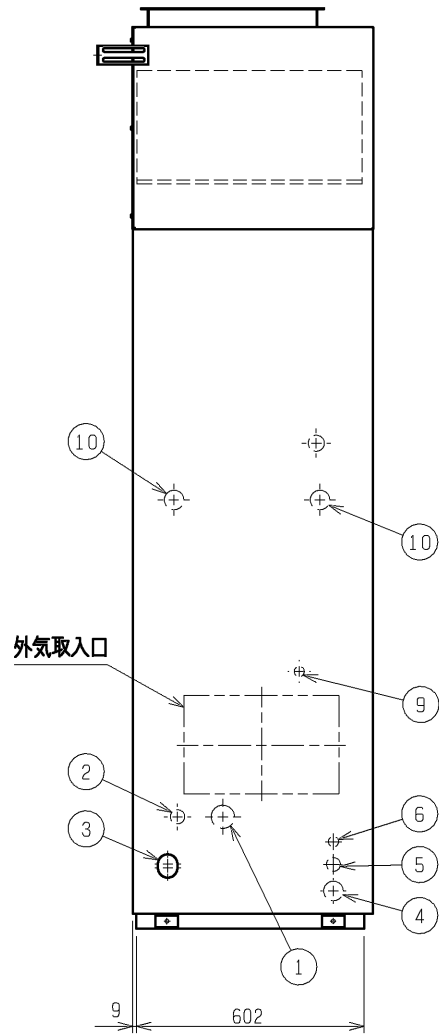
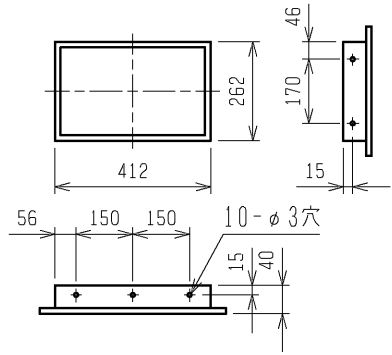
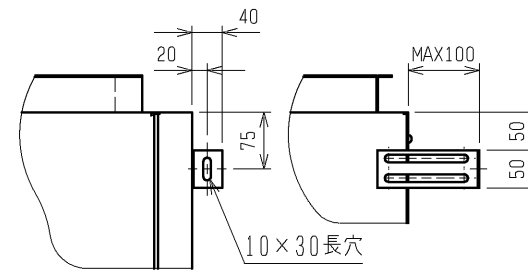


外気取入フランジ<別売部品>

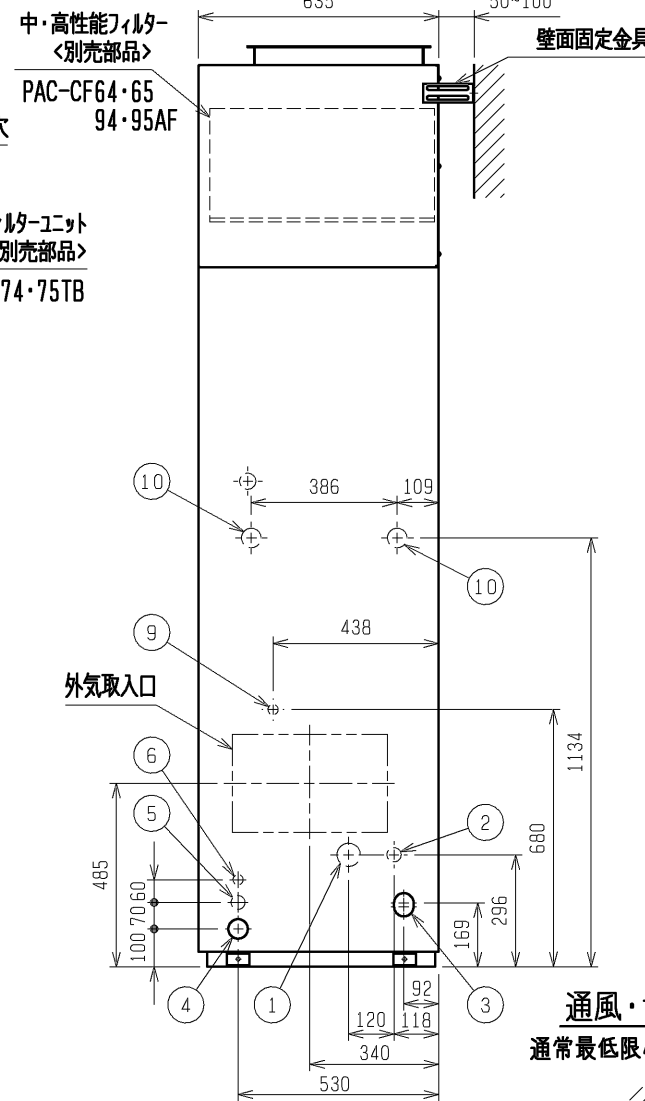
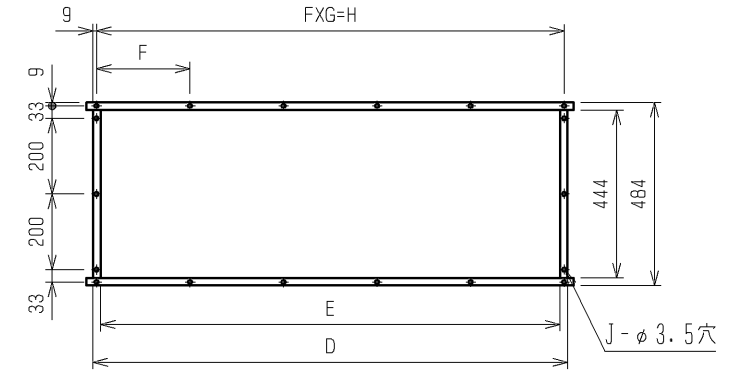


壁面固定金具詳細

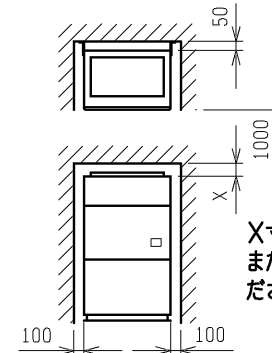
壁面などの強固なものに固定してください。



吹出ダクトフランジ



通風・サービースペース
通常最低限必要な寸法を示します。



X寸法は、ダクト設置に必要なスペースを確保してください。
また、別売プレナムチャンパー接続の場合はプレナムチャンパー+100mmとしてください。配管・配線等の据付工事のスペースは別途確保してください。

中・高性能フィルターユニット組込

項目	形名	PFT-P400 (V) CM-E	PFT-P500 (V) CM-E
別売フィルターユニット形名		PAC-CC74TB	PAC-CC75TB
外装色		マゼル5Y R/1	
外形寸法	高さ mm	594<製品組込時584>	
	幅 mm	1200	1420
	奥行 mm	635	
中・高性能フィルター	形名	PAC-CF64AF	PAC-CF94AF
	集塵効率 (NBS) %	65	90
製品質量<フィルター取外時>kg		56<44>	70<52>
中・高性能フィルター質量 kg		6.0x2	9.0x2

NO.	名称	NO.	名称
1	冷媒配管<ガス>...φ28.58 ロウ付	7	アース端子 (制御箱内に設置) ...5本*
2	冷媒配管<液>...φL ロウ付	8	基礎ボルト穴...4-φ12
3	ドレン穴...Rc1 1/4	9	加湿器配管穴...φ27
4	装置電源穴...φ52	10	加熱器配管 (蒸気・温水) ...Rc1 1/4
5	電線穴...φ37		
6	室内外連絡線穴, 伝送線穴...φ27		

注1. 伝送線と電圧200V以上の配線は必ず分けた経路としてください。
注2. 設置する部屋の気密性が高い場合、室内が負圧となり、部屋の扉が開かない等の問題が発生する場合がありますので室内が負圧にならないような通気孔等を設けてください。

	A	B	C	D	E	F	G	H	J	K	L	M	N
PFT-P400 (V) CM-E	1200	1258	1230	1046	1006	257	4	1028	16	1178	12.7	1240	72
PFT-P500 (V) CM-E	1420	1478	1450	1253	1213	247	5	1235	18	1398	15.88	1460	85

	作成日付 ISSUED	改定日付 REVISED	TITLE 設備用インバーターエアコン 年間冷房中温形 室内ユニット外形図
DIM. mm	08-01-10	09-02-18	PFT-P400, P500 (V) CM-E
SCALE NTS	三菱電機株式会社		DRW. NO. WKP94G844
		REV. C	PAGE 1/1