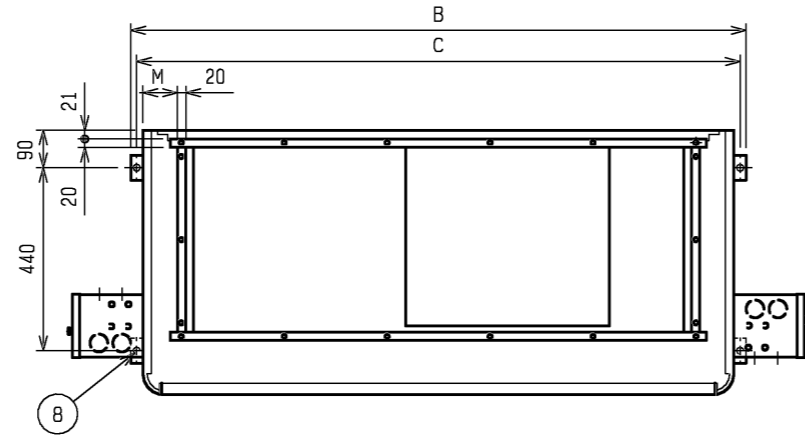
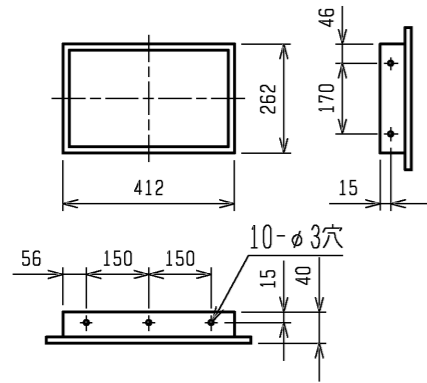
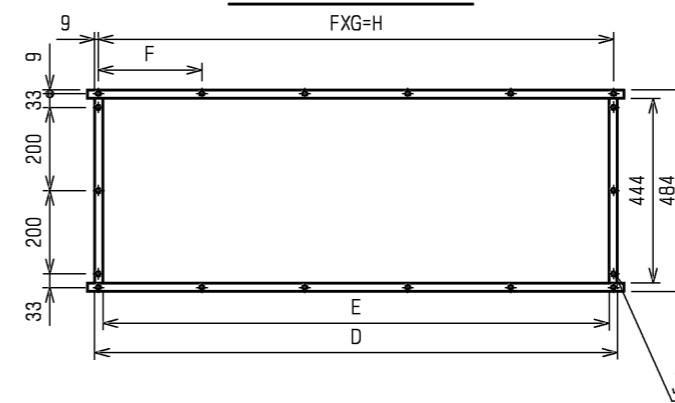


外気取入フランジ<別売部品>

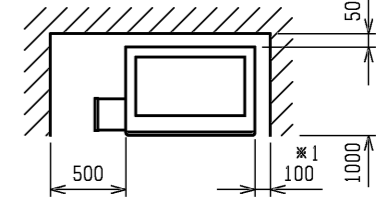


吹出ダクトフランジ



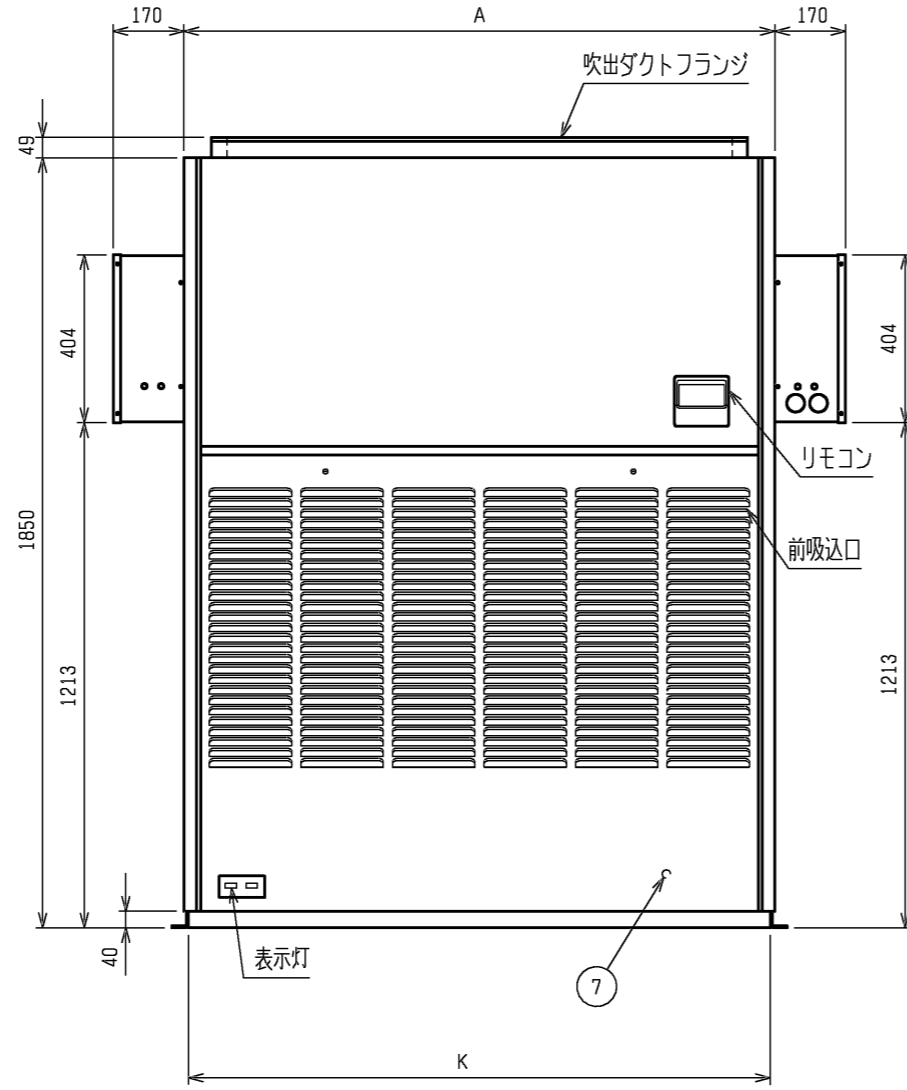
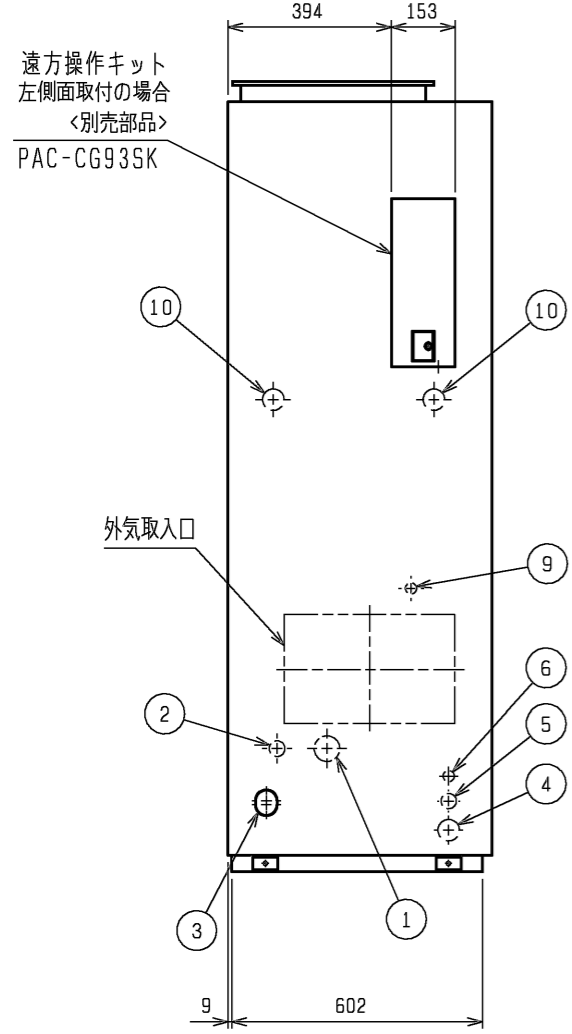
通風・サービススペース

通常最低限必要な寸法を示します。

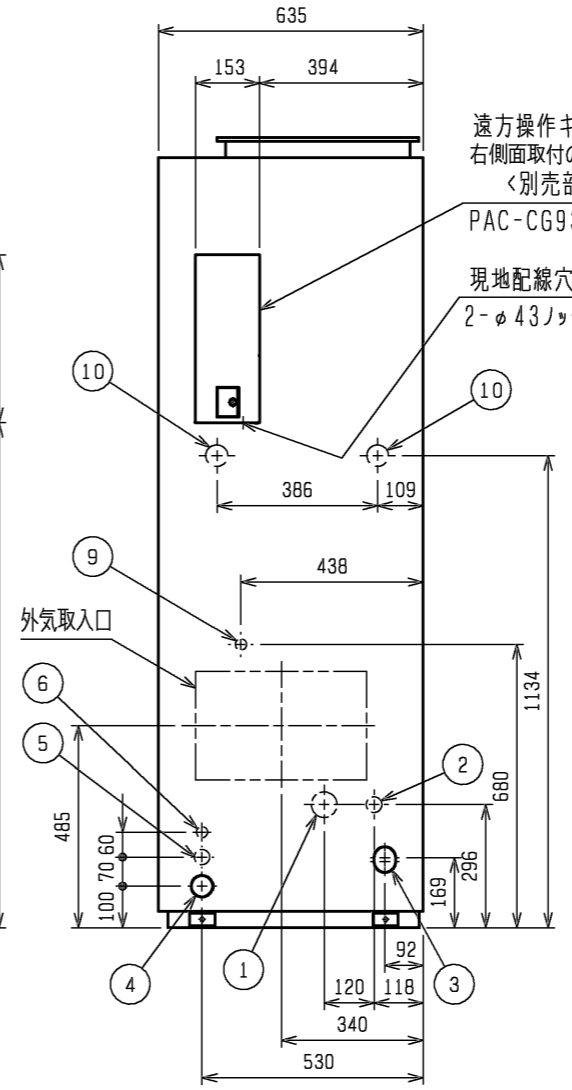


配管・配線等の据付工事のスペースは別途確保してください。  
※1 遠方操作キットを右側面に取付時は500mm必要になります。

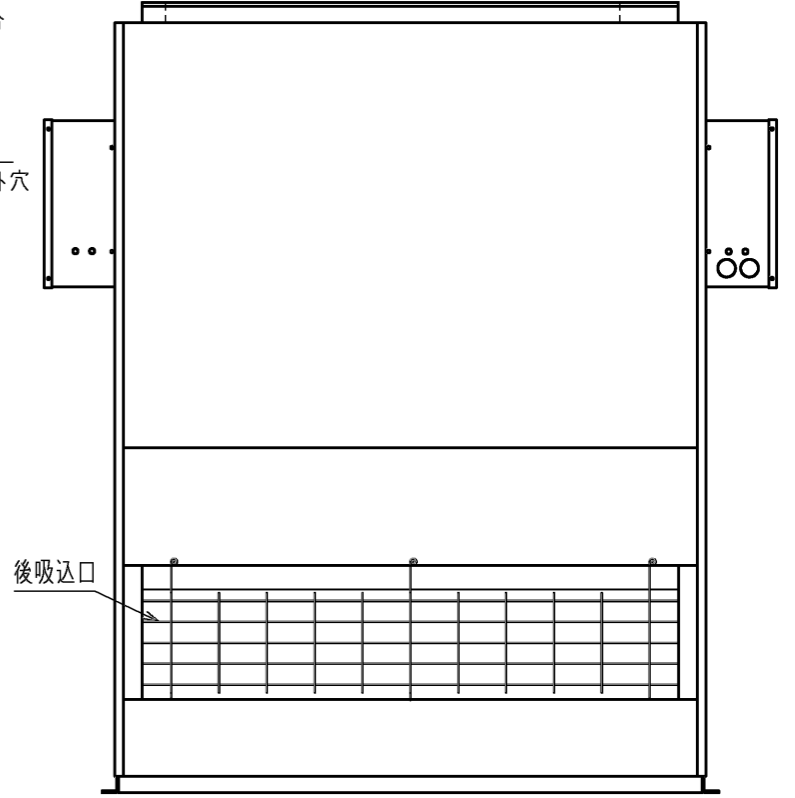
遠方操作キット  
左側面取付の場合  
<別売部品>  
PAC-CG93SK



遠方操作キット  
右側面取付の場合  
<別売部品>  
PAC-CG93SK



現地配線穴  
2-φ43ノックアウト穴



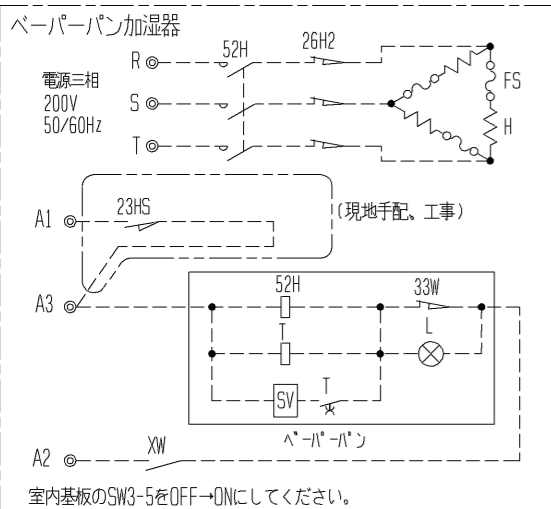
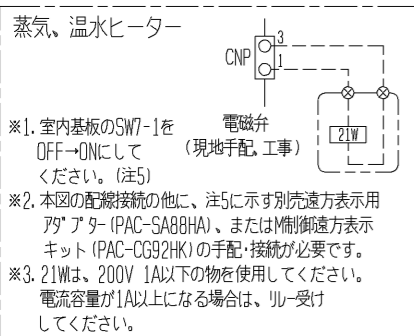
NO.	名称	NO.	名称
1	冷媒配管<ガス>...φ28.58 口付	6	室内外連絡線穴, 伝送線穴...φ27
2	冷媒配管<液>...φL 口付	7	アース端子 (制御箱内に設置)...5ネジ
3	ドレン穴...Rc1 1/4	8	基礎ボルト穴...4-φ12
4	装置電源穴...φ52	9	加湿器配管穴...φ27
5	電線穴...φ37	10	加熱器配管 (蒸気・温水)...Rc1 1/4

- 注1. 伝送線と電圧200V以上の配線は必ず分けた経路として  
ください。  
2. 設置する部屋の気密性が高い場合、室内が負圧となり、  
部屋の扉が開かない等の問題が発生する場合がありますので  
室内が負圧にならないような通気孔等を設けてください。

遠方操作キット組込

	A	B	C	D	E	F	G	H	J	K	L	M
PFT-P400 (V) CM-E	1200	1258	1230	1046	1006	257	4	1028	16	1178	12.7	72
PFT-P500 (V) CM-E	1420	1478	1450	1253	1213	247	5	1235	18	1398	15.88	85

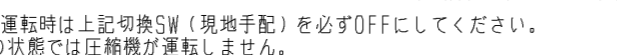
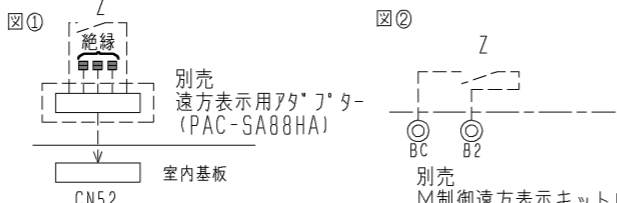
	作成日付 ISSUED	改定日付 REVISED	TITLE 設備用インバーターエアコン 年間冷房中温形 室内ユニット外形図 PFT-P400, P500 (V) CM-E		
	DIM. mm	08-09-11	09-02-26		
SCALE NTS	三菱電機株式会社		DRW. NO. WKP94L418	REV. B	PAGE 1/1



- 注1. 遠方発停用アダプター、M制御遠方表示キットの接続要領は、標準電気配線図をご参照ください。  
 2. ⊗印は別売付属配線と現地配線との接続箇所を示します。(接続端子は別売に付属)  
 3. 蒸気スプレー、ペーパーパン加湿器は23HS(湿度調節器)を使用しない場合、端子台のA1、A3を短絡してください。  
 4. 電源には必ず漏電遮断器を設けてください。  
 5. 蒸気・温水ヒーターは、下記要領に従って、SW設定、配線接続してください。



- 切換SW (現地手配)  
 ONで蒸気・温水暖房(圧縮機は運転しません)  
 ※接点が微小電流用(DC12V 1mA相当)の場合、下記リレー(現地手配)は不要です。直接基板へ接続してください。  
 ● リレー (現地手配)  
 微小電流対応(DC12V 1mA相当)のものを使用してください。  
 ① 別売遠方表示用アダプター(PAC-SA88HA)を使用する場合  
 下図①のように遠方表示用アダプターに配線接続してください。  
 ② 別売M制御遠方表示キット(PAC-CG92HK)を使用する場合  
 下図②のように遠方表示キット内のBC-B2間に配線接続してください。



- 3) 冷房運転時は上記切換SW(現地手配)を必ずOFFにしてください。  
 ONの状態では圧縮機が運転しません。  
 6. 蒸気スプレー、ペーパーパン加湿器は、蒸気・温水ヒーターと同時組込みが必要です。  
 7. ルームサーモ仕様にてご使用の場合は、製品内蔵のTH21は機能致しません。  
 別売温度センサー(PAC-SE40TS)を接続、または現地回路接続してください。  
 8. 圧縮機容量固定用のコネクタは、室内ユニットの制御箱内部に付属しています。  
 本機能を使用する場合は、コネクタを室内基板のCN4Fに接続ください。  
 9. 本図は別売組込時の配線図を示します。標準のみの電気配線接続は、標準の電気配線図を参照してください。  
 10. 電気ヒーター(再熱用)を組込みの場合、M制御表示キット(PAC-CG92HK)を必ず使用してください。現地手配・工事部については、現地責任をお願いします。  
 11. 電気ヒーター(再熱用)を組込みの場合、ヒーターの余熱排除のため室内基板のSW3-6をOFF→ONにしてください。運転停止後、約3分間ファンが運転継続します。

別売部品記号説明

記号	名称	備考
電気ヒーター(再熱用)	88H1, 88H2	電磁接触器 現地手配
	H1-1, H1-2	ヒーター 別売付属
	H2-1, H2-2	ヒーター 別売付属
	FS1-1, FS2-1	温度ヒューズ 別売付属
	FS1-2, FS2-2	主回路遮断ヒューズ 別売付属
	26H1, 26H2	過昇防止サーモ 別売付属
	XH, Z1, Z2	補助継電器 現地手配
	SW	ヒーター用スイッチ 現地手配
蒸気、温水ヒーター	21W	電磁弁 現地手配
蒸気スプレー加湿器	23HS	湿度調節器 現地手配
	SV	電磁弁 現地手配
	XW	補助継電器 別売付属
ペーパーパン加湿器	52H	電磁接触器 別売付属
	26H2	サーマルカットアウト 別売付属
	FS	温度ヒューズ 別売付属
	H	シーズヒーター 別売付属
	23HS	湿度調節器 現地手配
	T	タイマー 別売付属
	SV	電磁弁 別売付属
	L	断水ランプ 別売付属
	33W	断水スイッチ 別売付属
	XW	補助継電器 別売付属
進相コンデンサー	CF	進相コンデンサー 別売付属
MAスームスリモコン		製品本体記号説明 参照

製品本体記号説明

記号	名称	記号	名称
M	送風機用電動機	CN33	コネクタ(霜取運転時出力)
R.B.	リモートコントローラーボード	CN28	コネクタ(ファン異常)
LCD	液晶表示器	CN4F	コネクタ(圧縮機容量固定用)
TB6	端子台(室内ユニット接続)	TH21	室温検出用サーミスター
TB2	電源端子台	TH22	配管温度検出用サーミスター(液)
TB5	伝送端子台	TH23	配管温度検出用サーミスター(ガス)
TB15	MAリモコン用端子台	TBX	別売接続用端子台
F	ヒューズ<6.3A>	X4	補助継電器(送風機用)
ZNR	バリスター	SW11	スイッチ(アドレス設定用1の位)
T	電源トランス	SW12	スイッチ(アドレス設定用10の位)
LEV	電子式リアリプル膨弁	SW14	スイッチ(分岐口No.ペアNo.設定用)
52F	補助継電器(送風機用)	SW7	スイッチ(機種設定)
51F	熱動過電流継電器	SW1	スイッチ(機能切換)
F1	ヒューズ<10A>	SW2	スイッチ(能力設定)
CN32	コネクタ(遠方切換)	SW3	スイッチ(機能切換)
CN41	コネクタ(HA入力)	SW4	スイッチ(機種設定)
CN51	コネクタ(集中管理)	SW5	スイッチ(4段階デマンド切換用)
CN52	コネクタ(遠方表示)	SW8	スイッチ(試運転用)
CN24	コネクタ	SWC	スイッチ(機能切換)
CN25	コネクタ(加湿器)	SWE	スイッチ(ファン試運転用)
CNP	コネクタ(暖房ヒーター用)		

	作成日付 ISSUED	改定日付 REVISED	TITLE
	09-02-24	09-03-24	床置ダクト形室内ユニット別売組込電気配線図 PFT-P400CM-E
SCALE NTS	三菱電機株式会社		DRW. NO. WKP94L606 REV. A PAGE 1/1