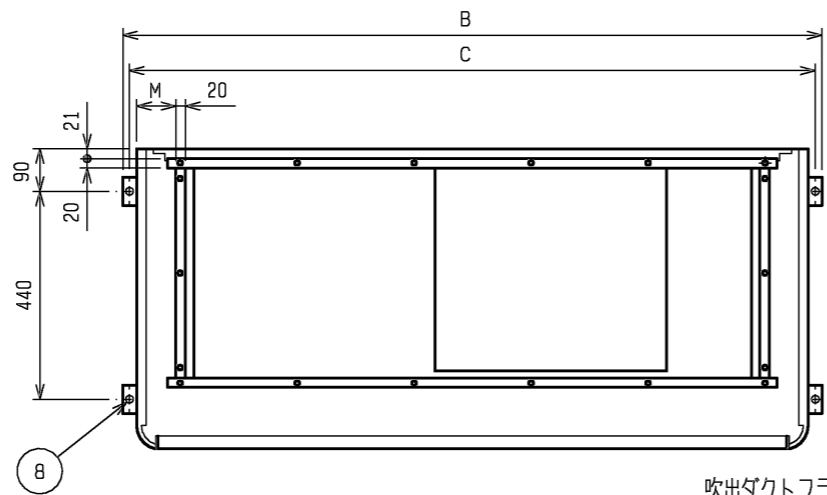
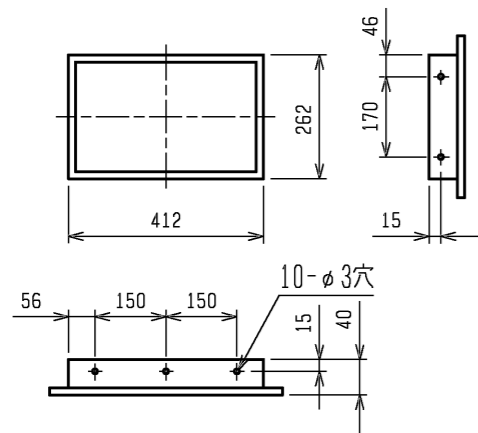
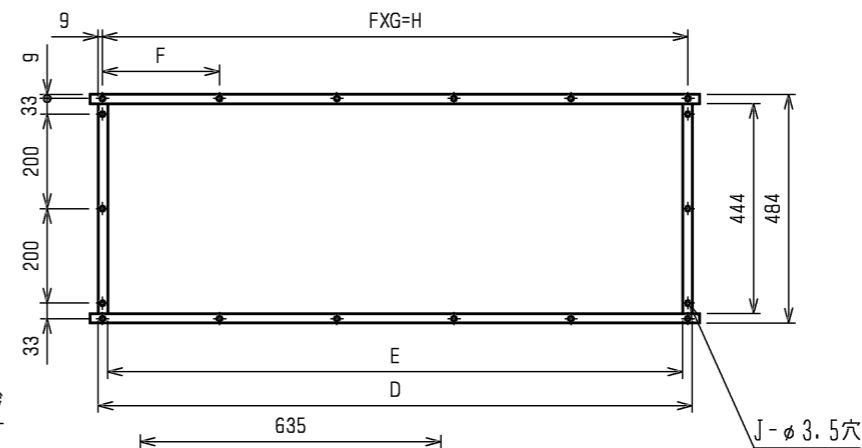


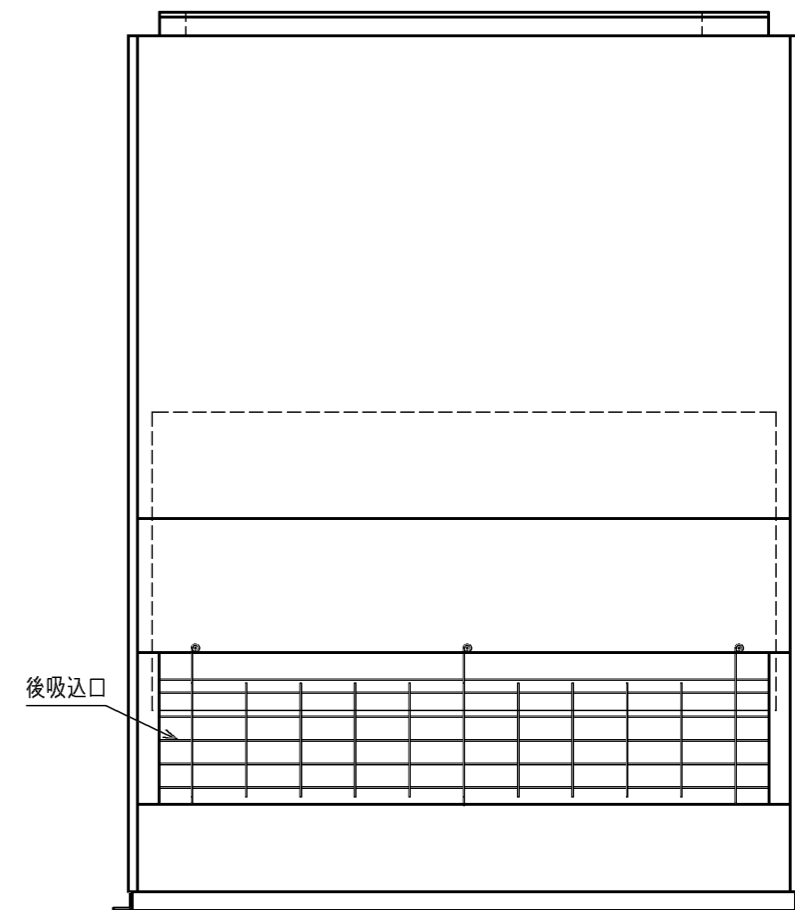
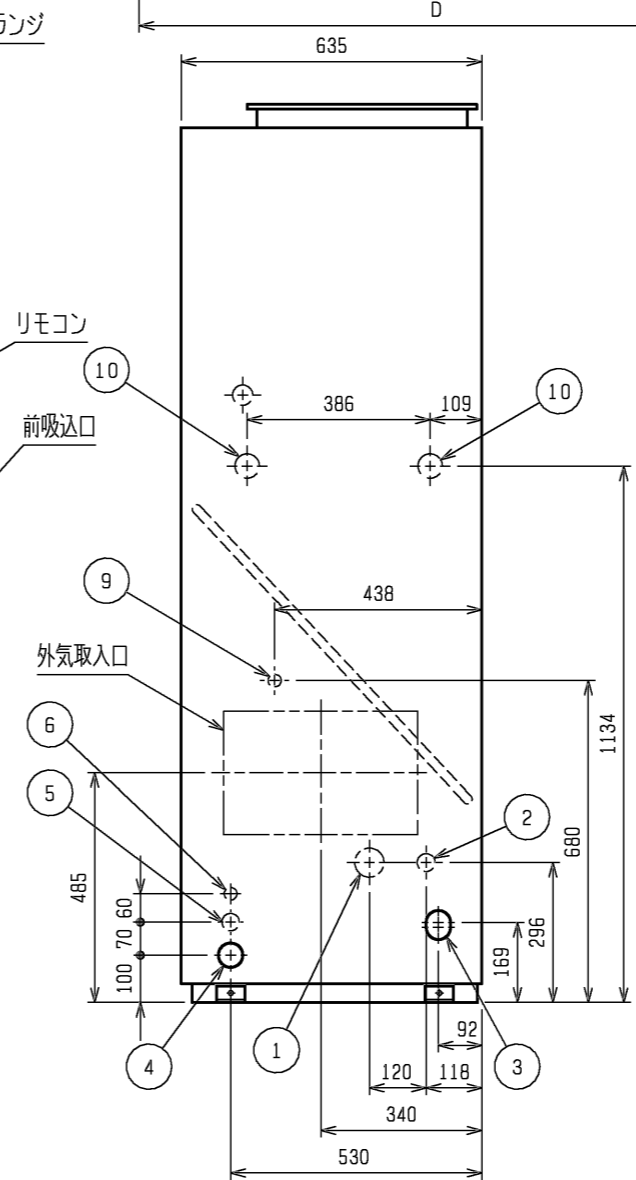
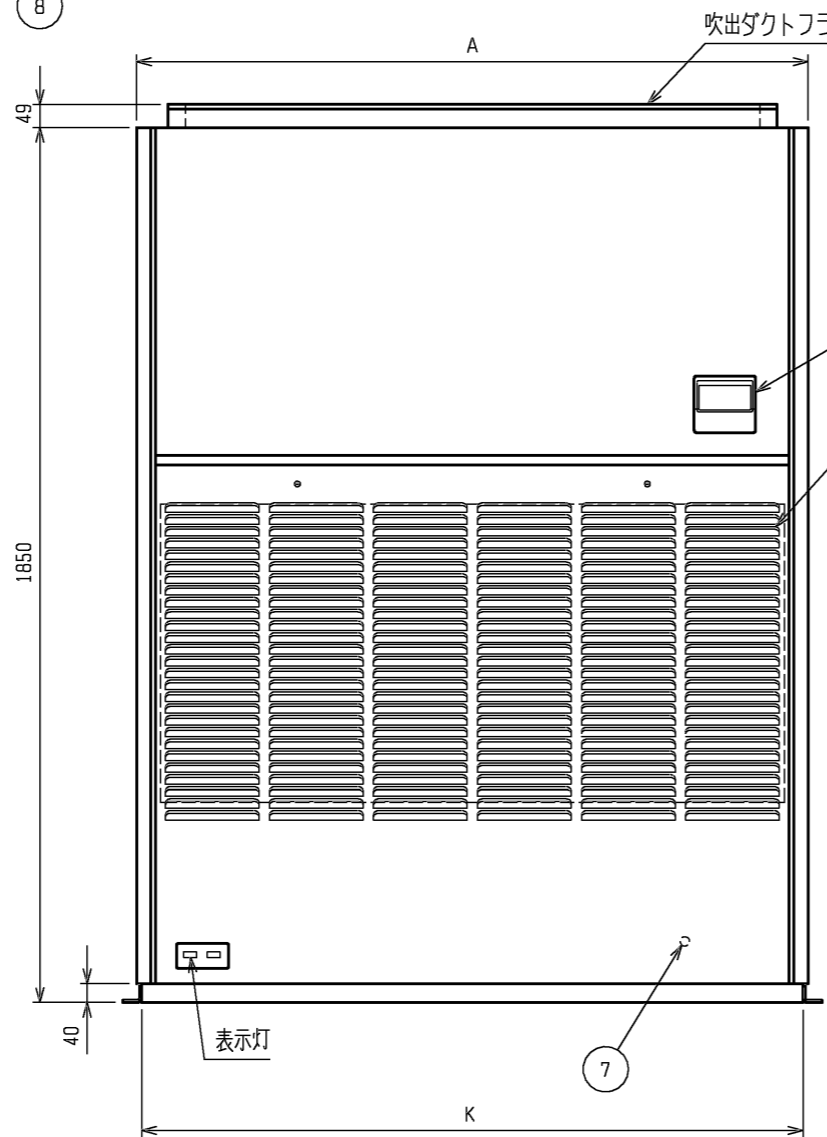
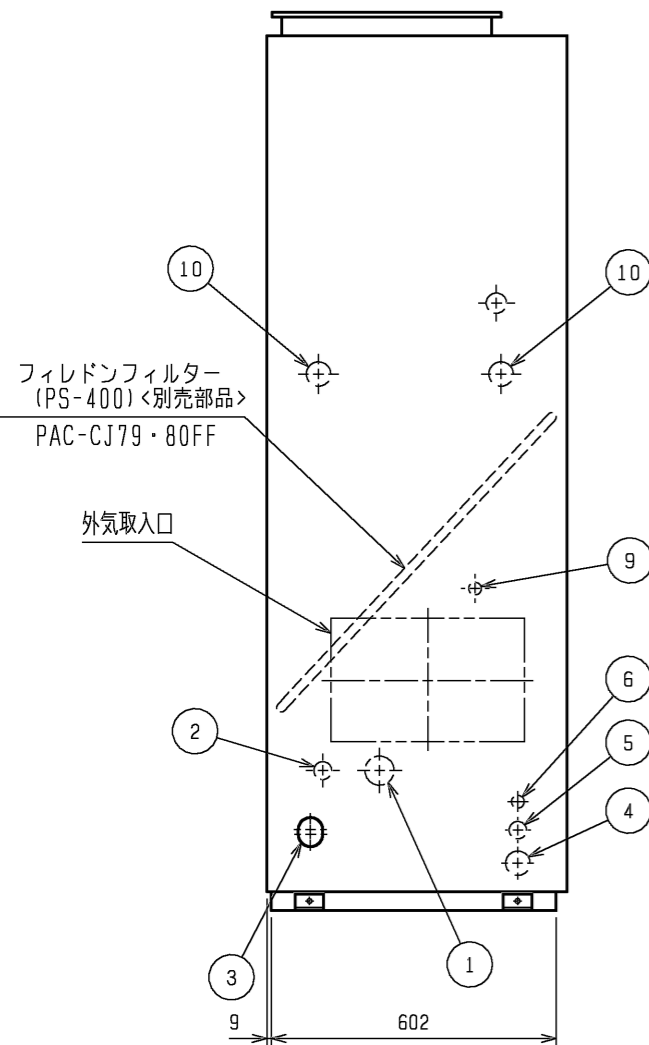
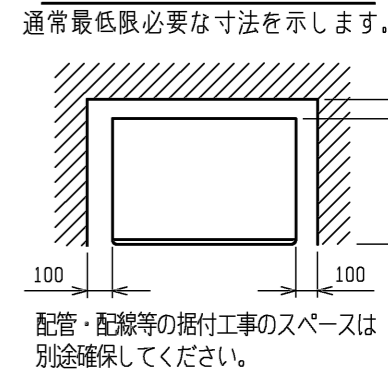
外気取入フランジ<別売部品>



吹出ダクトフランジ



通風・サービスペース



NO.	名称	NO.	名称
1	冷媒配管<ガス>...φ28.58 □ウ付	6	室内外連絡線穴, 伝送線穴...φ27
2	冷媒配管<液>...φL □ウ付	7	アース端子 (制御箱内に設置)...5ネジ
3	ドレン穴...Rc1 1/4	8	基礎ボルト穴...4-φ12
4	装置電源穴...φ52	9	加湿器配管穴...φ27
5	電線穴...φ37	10	加熱器配管 (蒸気・温水)...Rc1 1/4

- 注1. 伝送線と電圧200V以上の配線は必ず分けた経路としてください。
 2. 設置する部屋の気密性が高い場合、室内が負圧となり、部屋の扉が開かない等の問題が発生する場合がありますので室内が負圧にならないような通気孔等を設けてください。

フィルドフィルター組込

	A	B	C	D	E	F	G	H	J	K	L	M
PFT-P400 (V) CM-E	1200	1258	1230	1046	1006	257	4	1028	16	1178	12.7	72
PFT-P500 (V) CM-E	1420	1478	1450	1253	1213	247	5	1235	18	1398	15.88	85

	作成日付 ISSUED	改定日付 REVISED	TITLE 設備用インバーターエアコン 年間冷房中温形 室内ユニット外形図
DIM. mm	08-09-11	09-02-26	PFT-P400, P500 (V) CM-E
SCALE NTS	三菱電機株式会社		DRW. NO. WKP94L417
		REV. B	PAGE 1/1