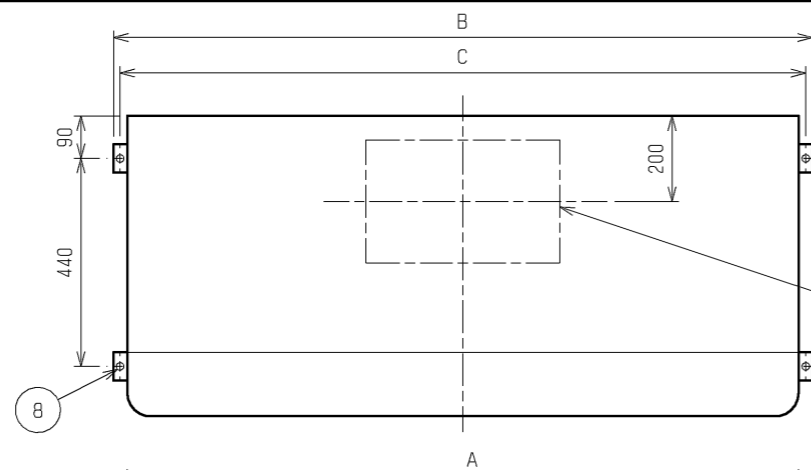
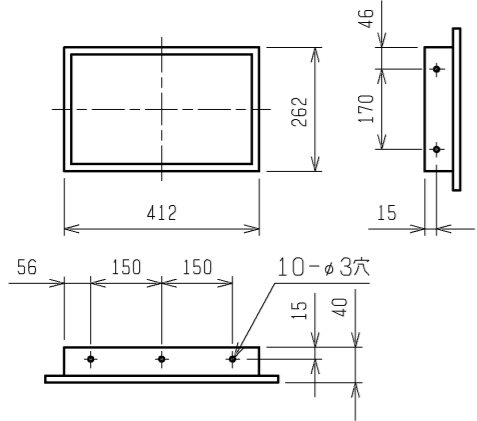
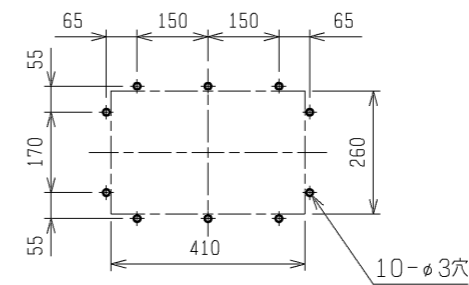


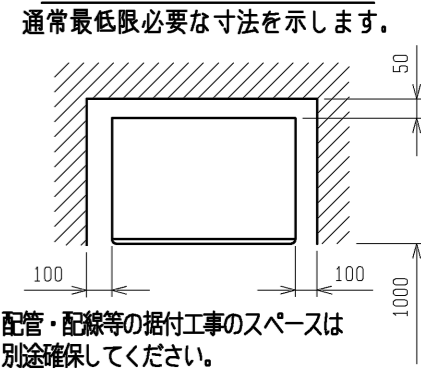
外気取入フランジ<別売部品>



分ダクト穴詳細部



通風・サービースペース



分ダクト穴

プレナム室<別売部品>
PAC-CG54・55PL

前吹出口

リモコン

前吸入口

外気取入口

外気取入口

後吸入口

表示灯

注1. 伝送線と電圧200V以上の配線は必ず分けた経路として
ください。

NO.	名称	NO.	名称
1	冷媒配管<ガス>...φ28.58 ロウ付	7	アース端子(制御箱内に設置)...5ネジ
2	冷媒配管<液>...φE ロウ付	8	基礎ボルト穴...4-φ12
3	ドレン穴...Rc1 1/4	9	加湿器配管穴...φ27
4	装置電源穴...φ52	10	加熱器配管(蒸気・温水)...Rc1 1/4
5	電線穴...φ37		
6	室内外連絡線穴, 伝送線穴...φ27		

	A	B	C	D	E
PFT-P400(V)CM-E	1200	1258	1230	1178	12.7
PFT-P500(V)CM-E	1420	1478	1450	1398	15.88

プレナム組込

	作成日付 ISSUED	改定日付 REVISED	TITLE 設備用インバーターエアコン 年間冷房中温形 室内ユニット外形図		
DIM. mm	08-07-08	08-12-23	PFT-P400, P500 (V) CM-E		
SCALE NTS	三菱電機株式会社		DRW. NO. WKP94L301	REV. A	PAGE 1/1