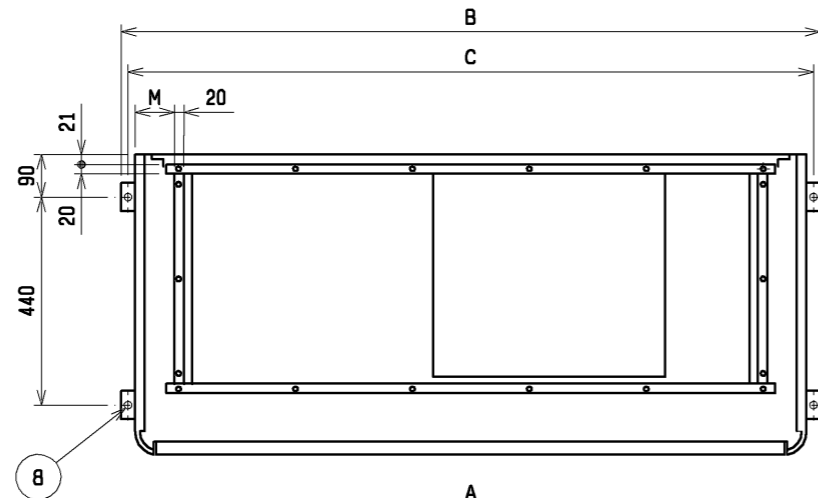
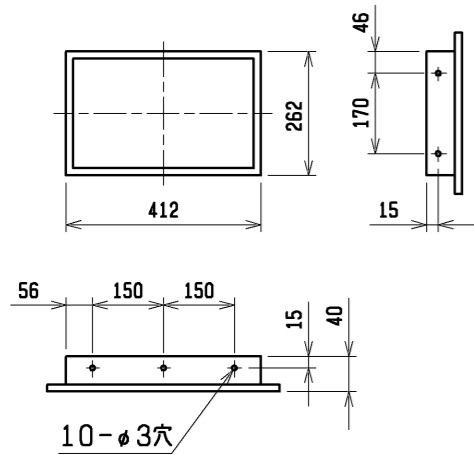
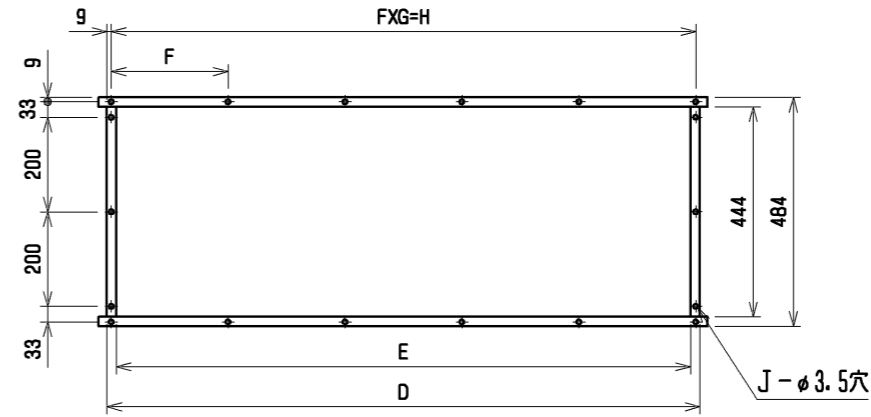


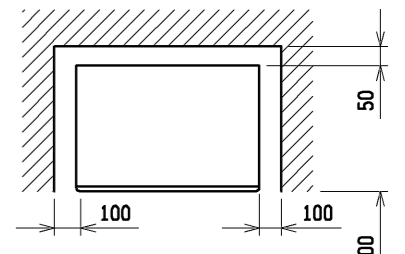
外気取入フランジ〈別売部品〉



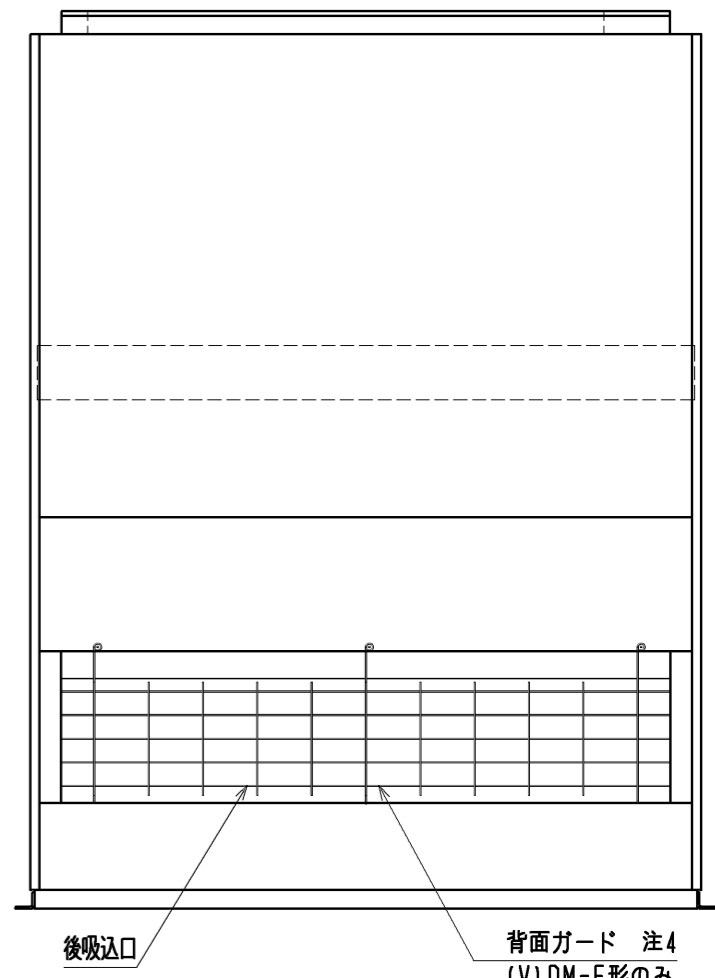
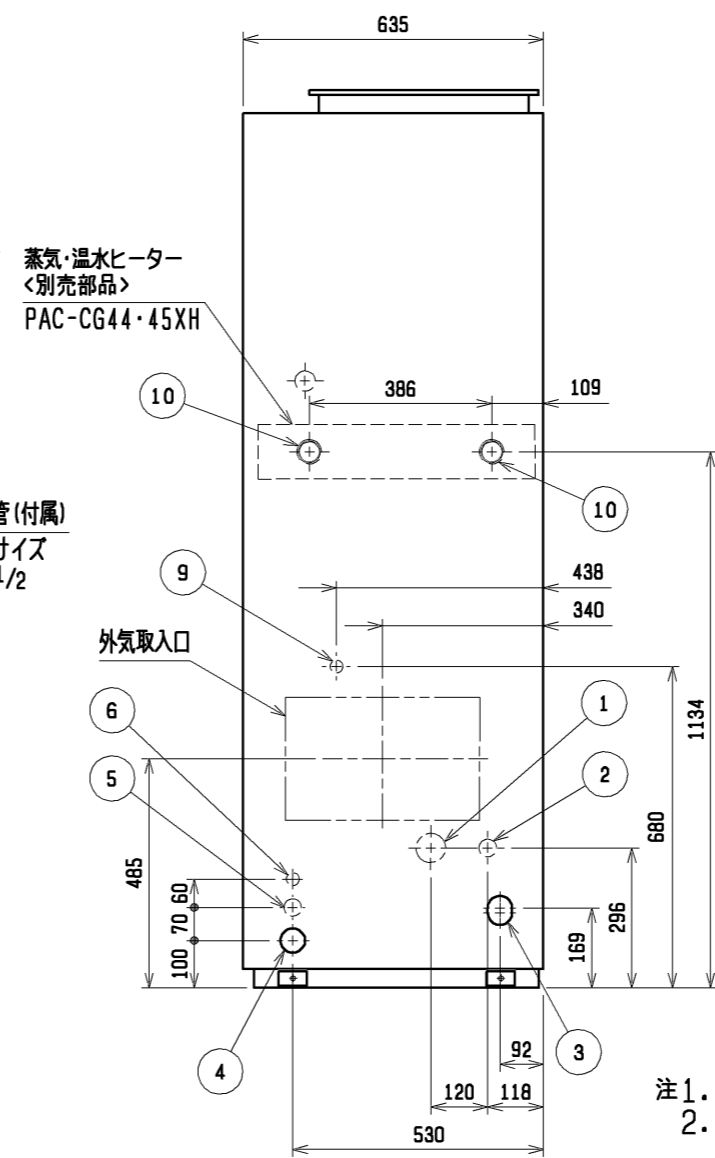
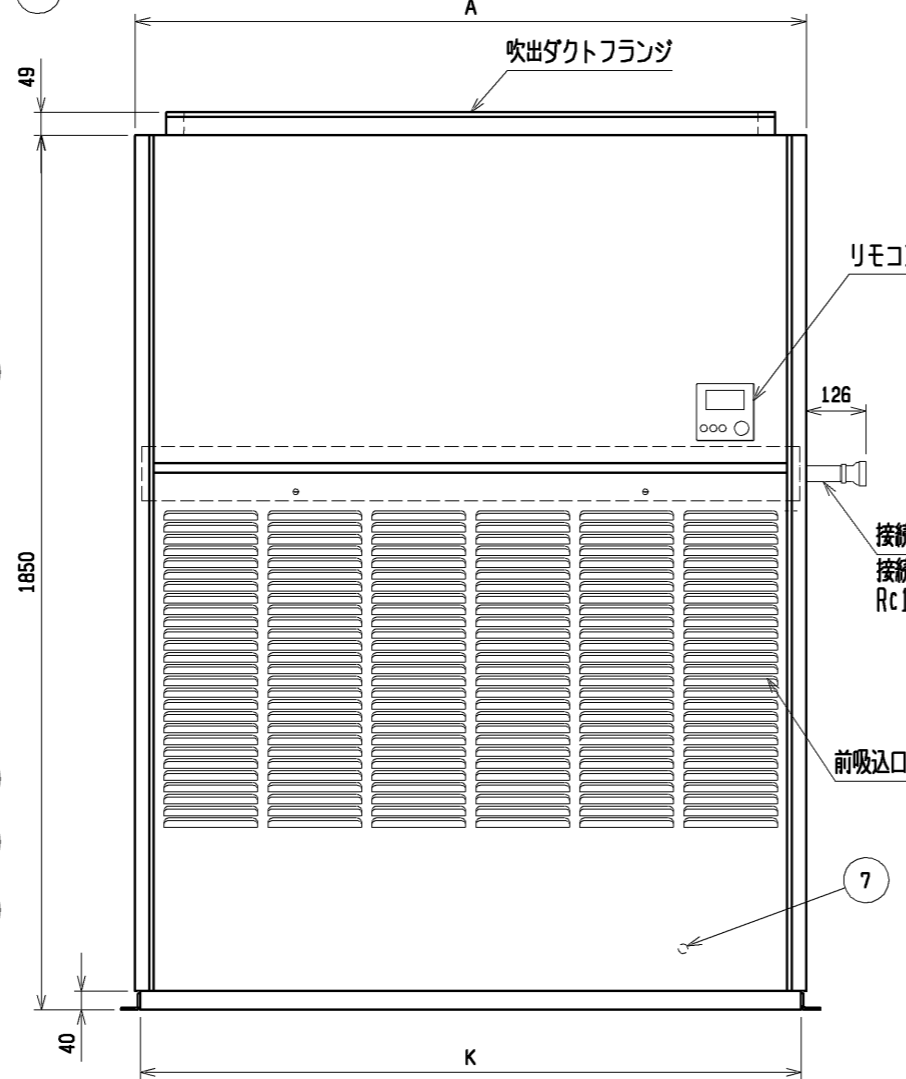
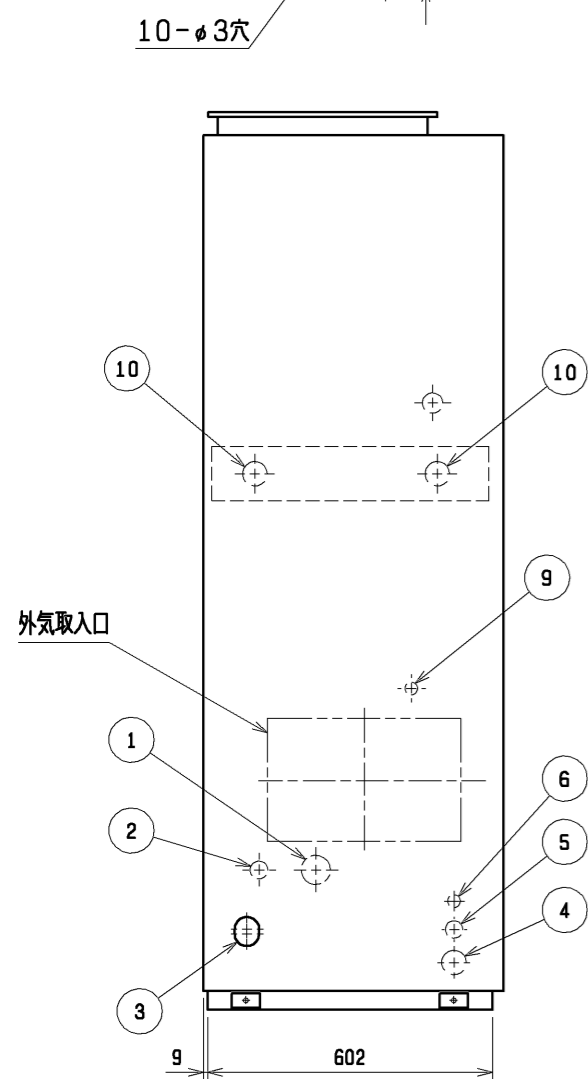
吹出ダクトフランジ



通風・サービススペース
通常最低限必要な寸法を示します。



配管・配線等の据付工事のスペースは別途確保してください。

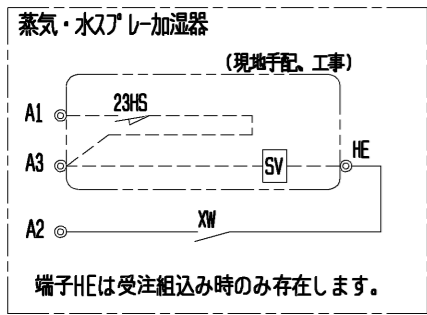
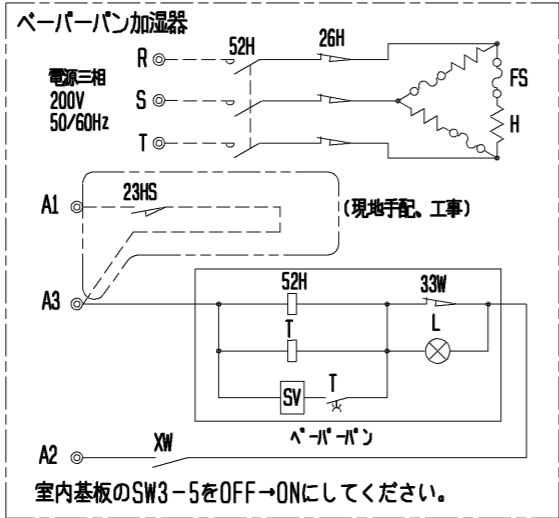
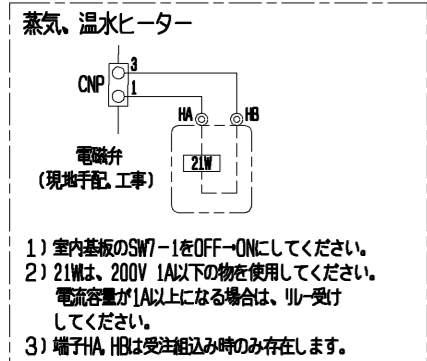
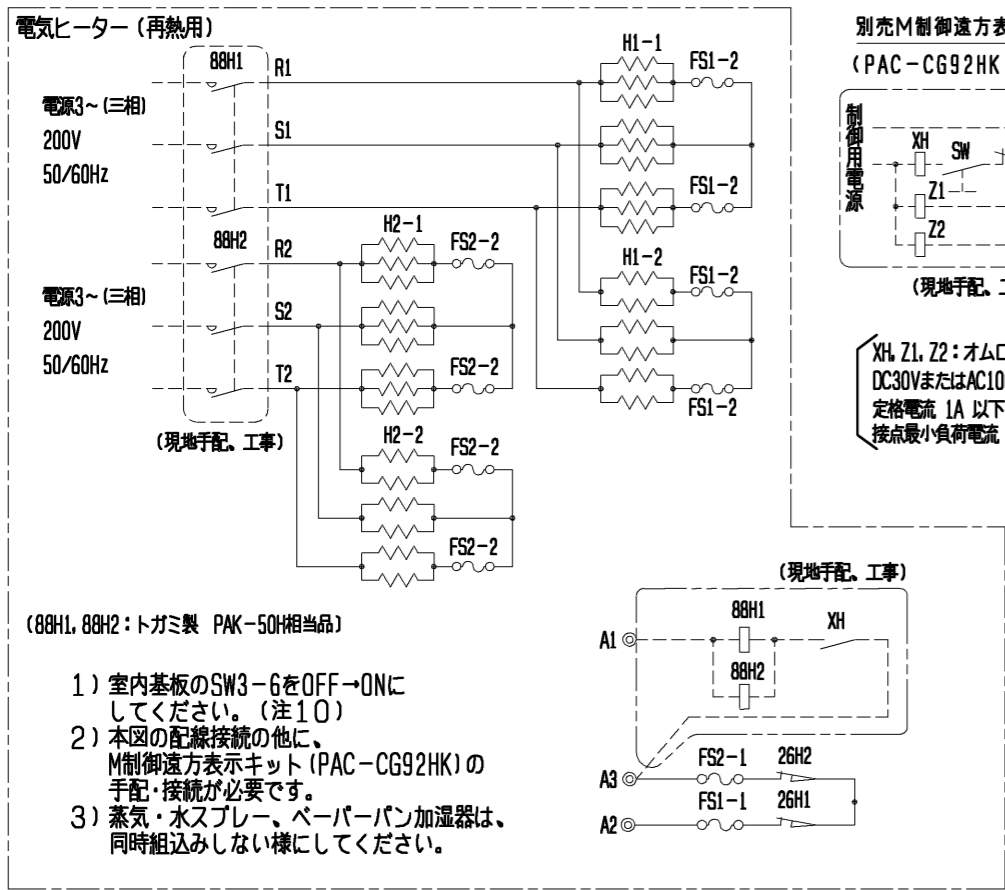


| No. | 名称 | No. | 名称 |
|-----|---------------------------------|-----|----------------------------|
| 1 | 冷媒配管<ガス>...φ28.58 ろう付 | 6 | 室内外連絡線穴, 伝送線穴...φ27ノックアウト穴 |
| 2 | 冷媒配管<液>...φL ろう付 | 7 | アース端子(制御箱内に設置)...5ねじ |
| 3 | ドレン穴...Rc1 1/4 | 8 | 基礎ボルト穴...4-φ12 |
| 4 | 装置電源穴...φ52 パネル<右>貫通穴<左>ノックアウト穴 | 9 | 加湿器配管穴...φ27ノックアウト穴 |
| 5 | 電線穴...φ37ノックアウト穴 | 10 | 加熱器配管穴(蒸気・温水) |

| | A | B | C | D | E | F | G | H | J | K | L | M |
|---|------|------|------|------|------|-----|---|------|----|------|-------|------|
| PFAV-P450 (V) DM-E (1) PFT-P450 (V) DM-E (1) | 1200 | 1258 | 1230 | 1046 | 1006 | 257 | 4 | 1028 | 16 | 1178 | 12.7 | 72 |
| PFAV-P560 (V) DM-E (1) PFT-P560 (V) DM-E (1) | 1420 | 1478 | 1450 | 1253 | 1213 | 247 | 5 | 1235 | 18 | 1398 | 15.88 | 83.5 |

- 伝送線と電圧200V以上の配線は必ず分けた経路としてください。
- 設置する部屋の気密性が高い場合、室内が負圧となり、部屋の扉が開かない等の問題が発生する場合がありますので室内が負圧にならないような通気孔等を設けてください。
- 本図は蒸気・温水ヒーターが右配管の場合を示します。左配管の場合は反対勝手となります。
- DM-E 1形に背面ガードはありません。背面ガードが必要な場合は、サービス部品を **蒸気・温水ヒーター組込** ご使用ください。

| | | | |
|-----------|----------------|-----------------|--|
| | 作成日付 ISSUED | 改定日付 REVISED | TITLE |
| | 11-06-21 | 14-10-07 | 床置ダクト形室内ユニット外形図 PFAV-P450, 560 (V) DM-E (1) PFT-P450, 560 (V) DM-E (1) |
| SCALE NTS | 三菱電機株式会社 | | DRW. NO. WKP94R792 REV. A PAGE 1/1 |



- 注1. 遠方発停用アダプター、M制御遠方表示キットの接続要領は、標準電気配線図をご参照ください。
2. ◎印は端子台を示します。
 3. 蒸気・水スプレー、ペーパーパン加湿器は23HS(湿度調節器)を使用しない場合、端子台のA1とA3を短絡してください。
 4. 電源には必ず漏電遮断器を付けてください。
 5. 蒸気・水スプレー、ペーパーパン加湿器は、蒸気・温水ヒーターと同時組み込みが必要です。
 6. ルームサーモ仕様にてご使用の場合は、製品内蔵のTH21は機能致しません。別売温度センサー(PAC-SE40TS)を接続、または現地回路接続してください。
 7. 圧縮機容量固定用のコネクタは、室内ユニットの制御箱内部に付属しています。本機能を使用する場合は、コネクタを室内基板のCN4Fに接続ください。
 8. 本図は主要部品組込時の配線図を示します。標準のみの電気配線接続は、標準の電気配線図を参照してください。
 9. 電気ヒーター(再熱用)を組込みの場合、M制御表示キット(PAC-CG92HK)を必ず使用してください。現地手配・工事部については、現地責任でお願いします。
 10. 電気ヒーター(再熱用)を組込みの場合、ヒーターの余熱排除のため室内基板のSW3-6をOFF→ONにしてください。運転停止後、約3分間ファンが運転継続します。
 11. 本ユニットは受注要求仕様により、本図に示す電気回路(該当部分のみ)を組込んでいます。

主要部品記号説明

| 記号 | 名称 | 備考 |
|------------------------------|---------------------|------|
| 88H1, 88H2 | 電磁接触器 | 現地手配 |
| H1-1, H1-2 H2-1, H2-2 | ヒーター | 別売付属 |
| FS1-1, FS2-1 FS1-2, FS2-2 | 温度ヒューズ 主回路遮断ヒューズ | 別売付属 |
| 26H1, 26H2 | 過昇防止サーモ | 別売付属 |
| XH, Z1, Z2 | 補助继电器 | 現地手配 |
| SW | ヒーター用スイッチ | 現地手配 |
| 21W | 電磁弁 | 現地手配 |
| 23HS | 湿度調節器 | 現地手配 |
| SV | 電磁弁 | 現地手配 |
| XW | 補助继电器 | 別売付属 |
| 52H | 電磁接触器 | 別売付属 |
| 26H | サーマルカットアウト | 別売付属 |
| FS | 温度ヒューズ | 別売付属 |
| H | シースヒーター | 別売付属 |
| 23HS | 湿度調節器 | 現地手配 |
| T | タイマー | 別売付属 |
| SV | 電磁弁 | 別売付属 |
| L | 断水ランプ | 別売付属 |
| 33W | 断水スイッチ | 別売付属 |
| XW | 補助继电器 | 別売付属 |
| 23HS | 湿度調節器 | 現地手配 |
| SV | 電磁弁 | 現地手配 |
| XW | 補助继电器 | 受注対応 |
| CF | 進相コンデンサー | 別売付属 |

MAリモコン 製品本体記号説明 参照

製品本体記号説明

| 記号 | 名称 | 記号 | 名称 |
|------|----------------|------|------------------------|
| M | 送風機用電動機 | CN33 | コネクタ(霜取運転時出力) |
| R.B. | リモートコントローラーボード | CN28 | コネクタ(ファン異常) |
| LCD | 液晶表示器 | CN4F | コネクタ(圧縮機容量固定用) |
| TB6 | 端子台(室内ユニット接続) | TH21 | 吸入温度検出用サーミスター |
| TB2 | 電源端子台 | TH22 | 配管温度検出用サーミスター(液) |
| TB5 | 伝送端子台 | TH23 | 配管温度検出用サーミスター(ガス) |
| TB15 | MAリモコン用端子台 | TBX | 別売接続用端子台 |
| F | ヒューズ<6.3A> | X4 | 補助继电器(送風機用) |
| ZNR | バリスター | SW11 | スイッチ(アドレス設定用 1 の位) |
| T | 電源トランス | SW12 | スイッチ(アドレス設定用 10 の位) |
| LEV | 電子式リニア膨張弁 | SW14 | スイッチ(分岐口No. ペアNo. 設定用) |
| 52F | 補助继电器(送風機用) | SW7 | スイッチ(機種設定) |
| 51F | 熱動過電流继电器 | SW1 | スイッチ(機能切換) |
| F1 | ヒューズ<10A> | SW2 | スイッチ(能力設定) |
| CN32 | コネクタ(遠方切換) | SW3 | スイッチ(機能切換) |
| CN41 | コネクタ(HA入力) | SW4 | スイッチ(機種設定) |
| CN51 | コネクタ(集中管理) | SW5 | スイッチ(4段階デマンド切換用) |
| CN52 | コネクタ(遠方表示) | SW8 | スイッチ(試運転用) |
| CN24 | コネクタ | SWC | スイッチ(機能切換) |
| CN25 | コネクタ(加湿器) | SWE | スイッチ(ファン試運転用) |
| CNP | コネクタ(暖房ヒーター用) | | |

| | | | |
|-----------|----------------|-----------------|--|
| | 作成日付 ISSUED | 改定日付 REVISED | TITLE |
| | 11-07-05 | 14-10-07 | 床置ダクト形室内ユニット主要部品組込電気配線図 PFT-P450DM-E(1) |
| SCALE NTS | 三菱電機株式会社 | | DRW. NO. WKP96R880 REV. A PAGE 1/1 |