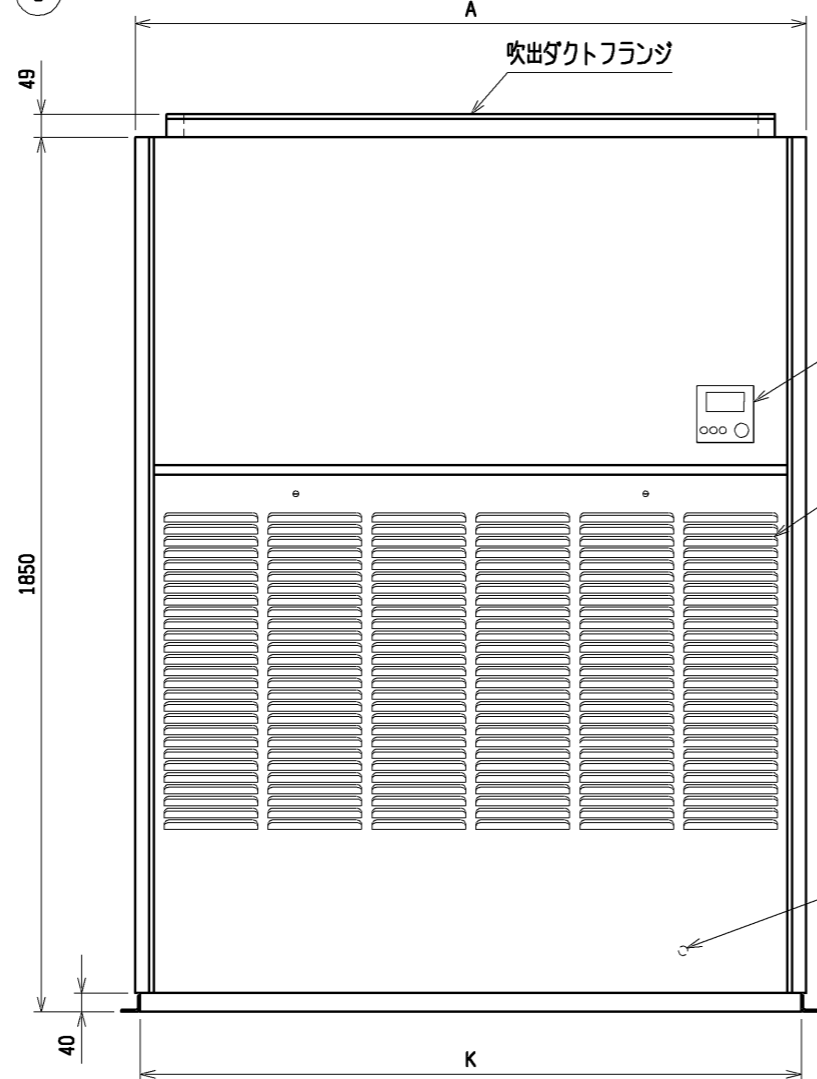
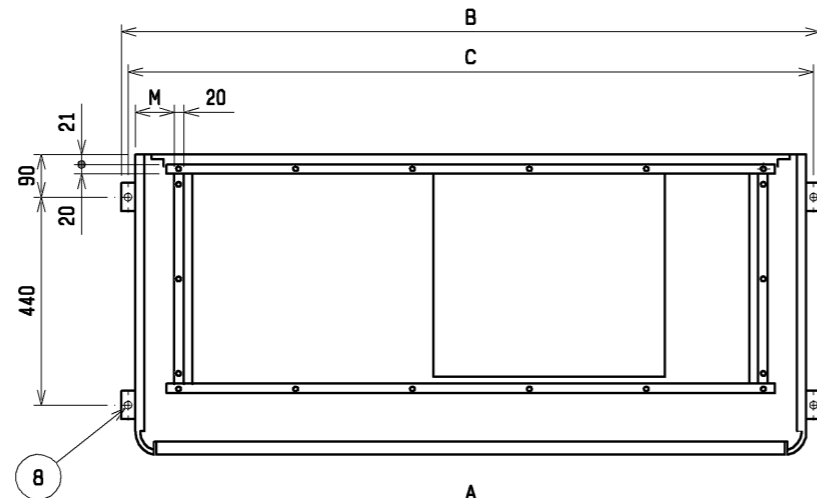
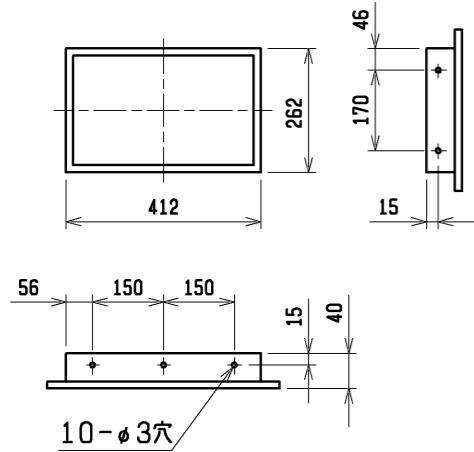
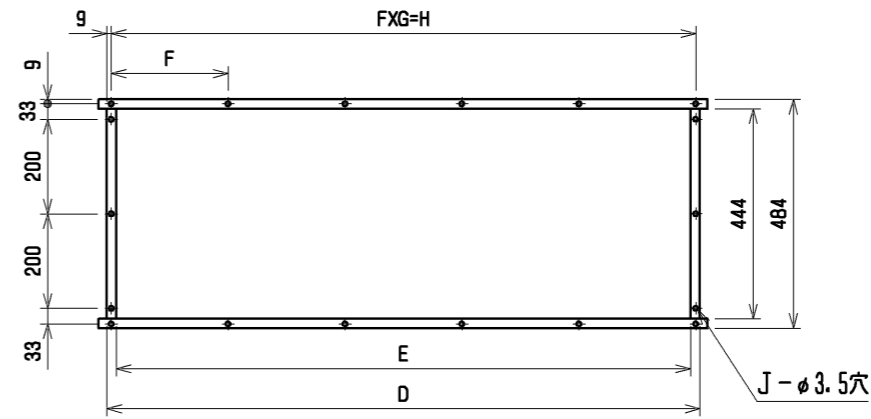


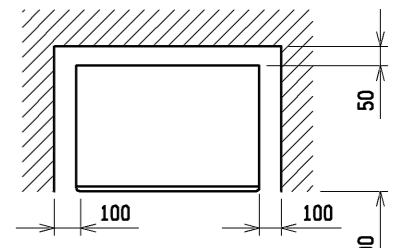
外気取入フランジ<別売部品>



吹出ダクトフランジ

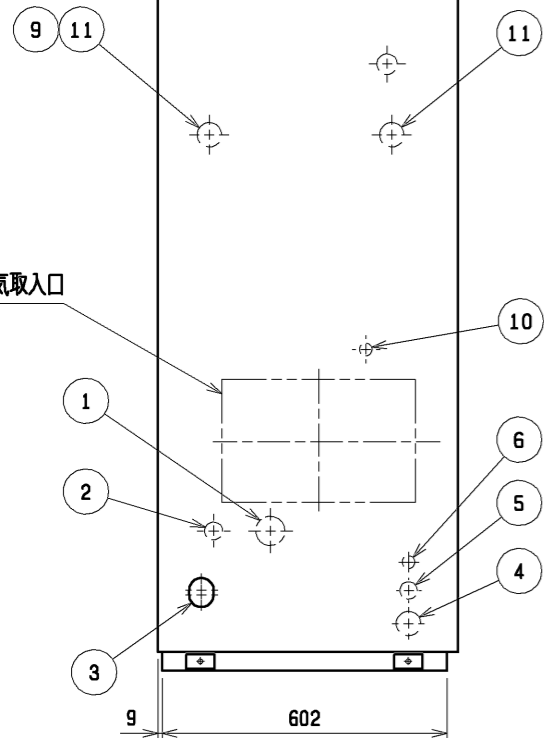


通風・サービススペース
通常最低限必要な寸法を示します。



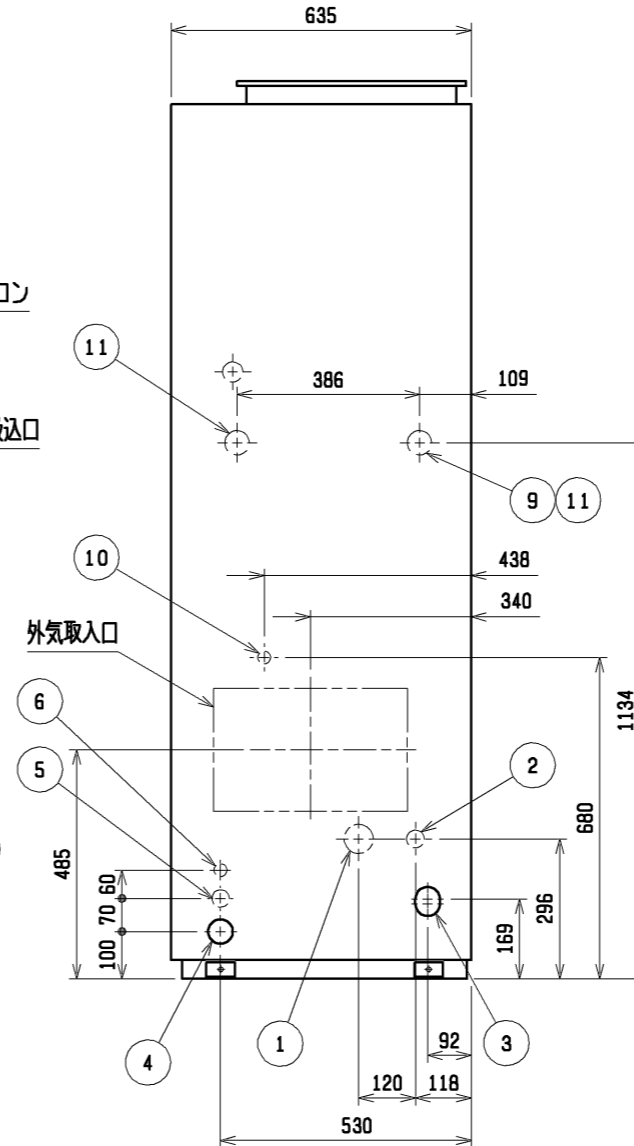
配管・配線等の据付工事のスペースは別途確保してください。

外気取入口

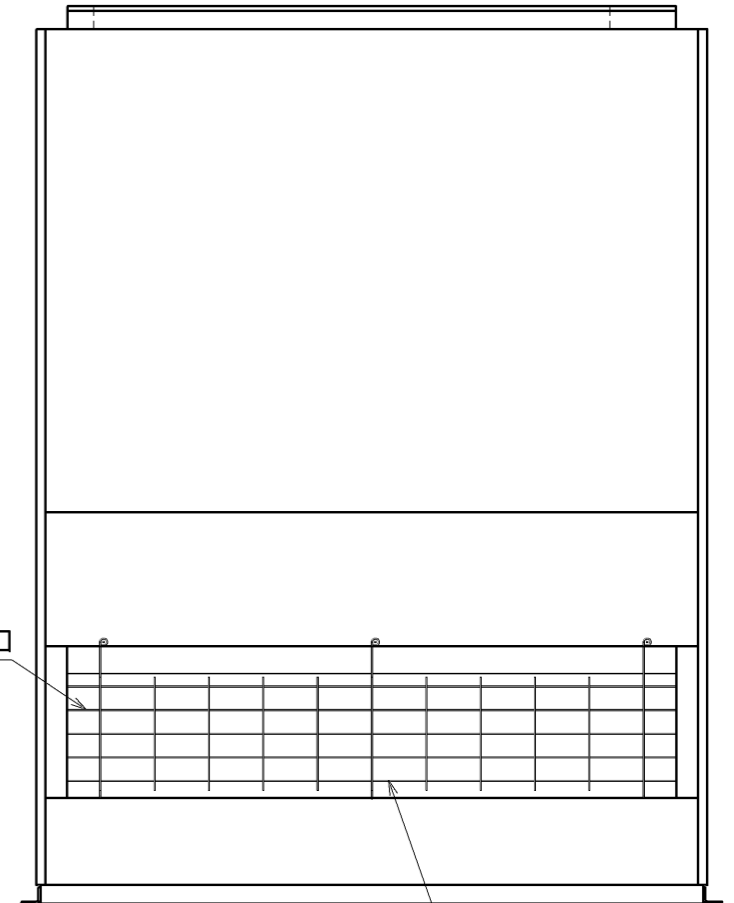


リモコン

前吸入口



後吸入口

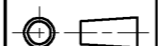



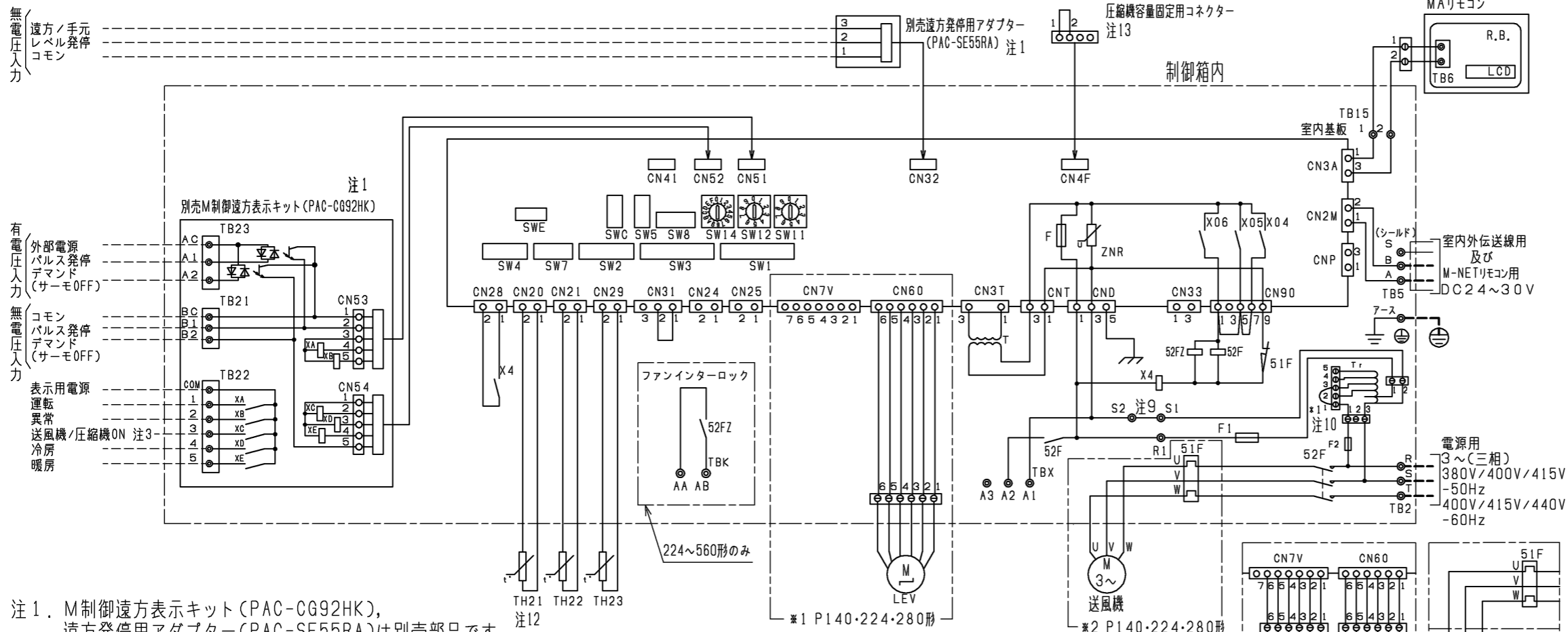
背面ガード 注3
(V) DM-E形のみ

| NO. | 名称 | NO. | 名称 |
|-----|---------------------------------|-----|--|
| 1 | 冷媒配管<ガス>...φ28.58 ろう付 | 7 | アース端子(制御箱内に設置)...5ねじ |
| 2 | 冷媒配管<液>...φL ろう付 | 8 | 基礎ボルト穴...4-φ12 |
| 3 | ドレン穴...Rc1 1/4 | 9 | 透湿膜加湿器配管穴...φ52ロックアウト穴 |
| 4 | 装置電源穴...φ52 パネル<右>貫通穴<左>ロックアウト穴 | 10 | 加湿器配管穴...φ27ロックアウト穴 |
| 5 | 電線穴...φ37ロックアウト穴 | 11 | 加熱器配管(蒸気・温水)...φ52ロックアウト穴:接続サイズ"Rc1 1/2" |
| 6 | 室内外連絡線穴, 伝送線穴...φ27ロックアウト穴 | | |

- 注1. 伝送線と電圧200V以上の配線は必ず分けた経路としてください。 3. DM-E1形に背面ガードはありません。
 注2. 設置する部屋の気密性が高い場合、室内が負圧となり、部屋の扉が開かない等の問題が発生する場合がありますので室内が負圧にならないような通気孔等を設けてください。 背面ガードが必要な場合は、サービス部品をご使用ください。

| | A | B | C | D | E | F | G | H | J | K | L | M |
|---|------|------|------|------|------|-----|---|------|----|------|-------|------|
| PFAV-P450 (V) DM-E (1) PFT-P450 (V) DM-E (1) | 1200 | 1258 | 1230 | 1046 | 1006 | 257 | 4 | 1028 | 16 | 1178 | 12.7 | 72 |
| PFAV-P560 (V) DM-E (1) PFT-P560 (V) DM-E (1) | 1420 | 1478 | 1450 | 1253 | 1213 | 247 | 5 | 1235 | 18 | 1398 | 15.88 | 83.5 |

| | | | |
|--|--|-----------------|--|
|  DIM. mm | 作成日付 ISSUED | 改定日付 REVISED | TITLE |
| | 11-05-09 | 14-09-30 | 床置ダクト形室内ユニット外形図 PFAV-P450, P560 (V) DM-E (1) PFT-P450, P560 (V) DM-E (1) |
| SCALE NTS |  三菱電機株式会社 | | DRW. NO. WKP94R727 REV. B PAGE 1/1 |



| 記号 | 名称 |
|------------|-----------------------|
| M | 送風機用電動機 |
| R.B. | リモートコントローラーボード |
| LCD | 液晶表示器 |
| TB6 | 端子台(室内ユニット接続) |
| TB2 | 電源端子台 |
| TB5 | 伝送端子台 |
| TB15 | MAリモコン用端子台 |
| F | ヒューズ<6.3A> |
| ZNR | バリスター |
| T | 電源トランス |
| LEV | 電子式リニア膨張弁 |
| 52F | 補助継電器(送風機用) |
| 51F | 熱動過電流継電器 |
| F1 | ヒューズ<10A> |
| CN32 | コネクタ(遠方切換) |
| CN41 | コネクタ(HA入力) |
| CN51 | コネクタ(集中管理) |
| CN52 | コネクタ(遠方表示) |
| CN24 | コネクタ |
| CN25 | コネクタ(加湿器) |
| CN28 | コネクタ(ファン異常) |
| CN4F | コネクタ(圧縮機容量固定用) |
| CNP | コネクタ(蒸気・温水ヒーター用) |
| CN33 | コネクタ(霜取運転時出力) |
| TH21 | 吸込温度検出用サーミスター |
| TH22 | 配管温度検出用サーミスター(液) |
| TH23 | 配管温度検出用サーミスター(ガス) |
| TBX | 別売接続用端子台 |
| X4 | 補助継電器(送風機用) |
| SW11 | スイッチ(アドレス設定用 1の位) |
| SW12 | スイッチ(アドレス設定用 10の位) |
| SW14 | スイッチ(分岐口No.ペアNo.設定用) |
| SW7 | スイッチ(機種設定) |
| SW1 | スイッチ(機能切換) |
| SW2 | スイッチ(能力設定) |
| SW3 | スイッチ(機能切換) |
| SW4 | スイッチ(機種設定) |
| SW5 | スイッチ(4段階デマンド切換用) |
| SW8 | スイッチ(試運転用) |
| SWC | スイッチ(機能切換) |
| SWE | スイッチ(ファン試運転用) |
| XA~XE | 補助継電器 |
| TB21・22・23 | 入出力用端子台(別売M制御遠方表示キット) |
| 52FZ | 補助継電器 |
| TBK | ファンインターロック用端子台 |
| Tr | トランス |
| F2 | ヒューズ<6A> |

- 注1. M制御遠方表示キット(PAC-CG92HK), 遠方発停用アダプター(PAC-SE55RA)は別売部品です。
 ・パルス発停用スイッチ:M制御遠方表示キットに接続してください。
 ・レベル発停用スイッチ:遠方発停用アダプターに接続してください。
2. 各入力の接点は微小電流用(DC12V 1mA以下)を使用してください。
3. 室内基板のSW1-5を使用用途に応じて設定してください。
 送風機状態出力 :SW1-5 OFF(工場出荷時設定)
 圧縮機ON状態出力 :SW1-5 ON
4. ----- (太破線): 現地配線を示します。
 - - - - - (細破線): 外部入出力用の現地配線を示します。
5. 配線は、内線規程に従って接続してください。
6. 電源には必ず漏電遮断器を設けてください。
7. ⊙印は端子台、⊖印はコネクタを示します。
8. 停電自動復帰させる場合は、室内基板SW1-9をON(有効)にしてください。標準出荷時は、OFF(無効)となっています。但し外部入力でレベル発停している場合は、復電時の外部信号に従います。

9. 緊急停止入力は、室内ユニット端子台S1-S2間の短絡線を外して、そこに緊急停止SWなどを配線接続してください。
10. *1の配線はご使用電圧により配線位置が異なります。(右図表を参照してください。)
- | | | | | |
|----------|------|------|------|------|
| コネクタ-短絡線 | 1-2 | 1-3 | 1-4 | 1-5 |
| ご使用電圧 | 380V | 400V | 415V | 440V |
11. 電源電圧は客先仕様(380, 400, 415, 440V)により異なります。
12. ルームサーモ仕様にてご使用の場合は、製品内蔵のTH21は機能致しません。別売温度センサー(PAC-SE40TS)を接続または現地回路接続してください。
13. 圧縮機容量固定用のコネクタは、室内ユニット内部に取付けています。本機能を使用する場合は、コネクタを室内基板のCN4Fに接続ください。

●仕様(M制御遠方表示キット)

| 項目 | 内容 |
|------------------|---|
| 電源 | 室内基板から受電 |
| 据付場所 | 本体制御箱内 |
| 適合入出力伝送線サイズ(信号線) | CV, CVS, CPEVまたはこれらに相当するもの 単線:φ0.65mm~φ1.2mm 燃線:0.5mm ² ~1.25mm ² |
| 信号線配線距離 | 外部出力:MAX100m 外部入力:MAX100m |
| 室内ユニット接続線 | 10心(5心+5心)5m |
| 接続形態 | 室内基板毎 |

●入力仕様(M制御遠方表示キット、遠方発停用アダプター)

| 機能 | 使用用途 | 信号仕様 |
|---------------|------------------------------------|--|
| パルス発停(注1)(注2) | ON/OFF指令を出すことができます。 | ハルス(有電圧/無電圧a接点) (有電圧の場合) 電源:DC12V~24V 電流:約10mA(DC12V時) 200ms以上 200ms以上 (ハルス通電時間)(ハルス間隔) |
| レベル発停(注1)(注2) | ON/OFF指令を出すことができます。 レベル(無電圧a接点) | 遠方/手元 |
| | | リモコン |
| デマンド(注2) | デマンド指令(サーモOFF)を出すことができます。 | レベル(有電圧/無電圧a接点) (有電圧の場合) 電源:DC12V~24V 電流:約10mA(DC12V時) |

●出力仕様(M制御遠方表示キット)

| 機能 | 使用用途 | 信号仕様 |
|---------------|--------------------------|---|
| 運転 | 外部へ運転信号が取り出せます。 | リレーa接点出力 DC30Vまたは AC100V/200V 接点定格電流:1A 接点最小負荷:10mA |
| 異常 | 外部へ異常信号が取り出せます。 | |
| 送風機・圧縮機ON(注3) | 外部へ送風機運転・圧縮機ON信号が取り出せます。 | |
| 冷房 | 外部へ冷房信号が取り出せます。 | |
| 暖房 | 外部へ暖房信号が取り出せます。 | |

本図面の所有権は三菱電機株式会社にある。
 THIS DOCUMENT IS THE PROPERTY OF MITSUBISHI ELECTRIC CORPORATION.

| | | | |
|---|-------------|--------------|--|
| DIMENSIONS ARE IN MILLIMETERS DO NOT SCALE | 作成日付 ISSUED | 改定日付 REVISED | TITLE 設備用インバーターエアコン 年間冷房中温形 室内ユニット電気配線図 PFT-P140・P224・P280・P450・P560VDM-E |
| | 2011-12-02 | 2020-07-20 | |
| 三菱電機株式会社 | | DWG.NO. | REV. PAGE |
| W KP94T229 | | B | 1/1 |