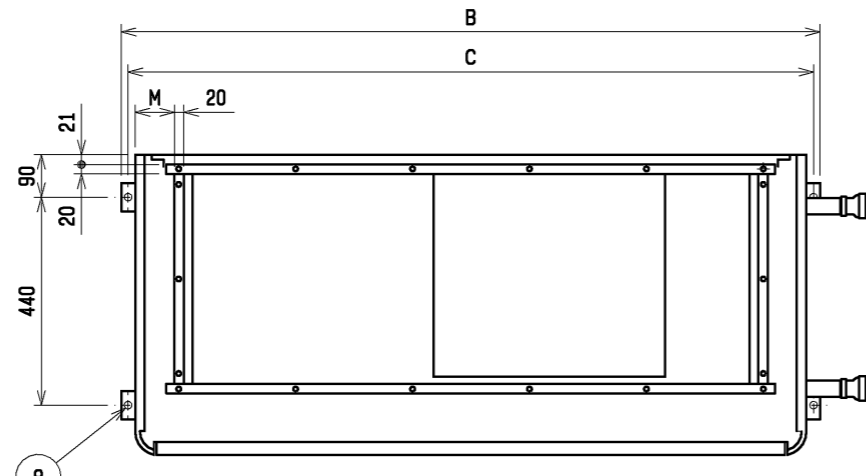
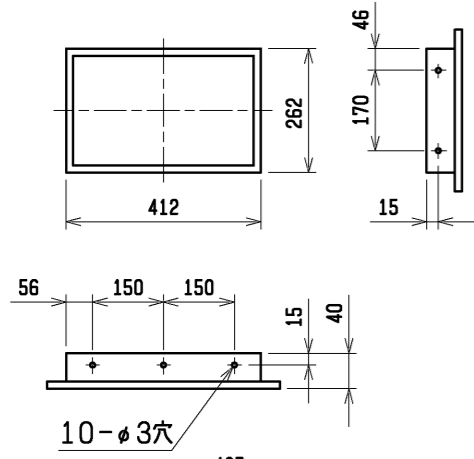
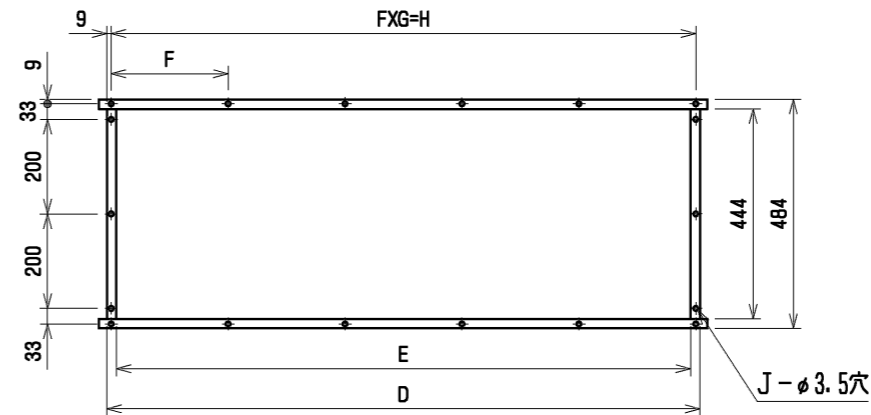


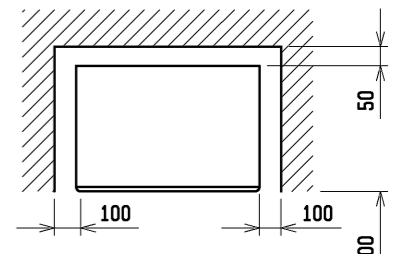
外気取入フランジ<別売部品>



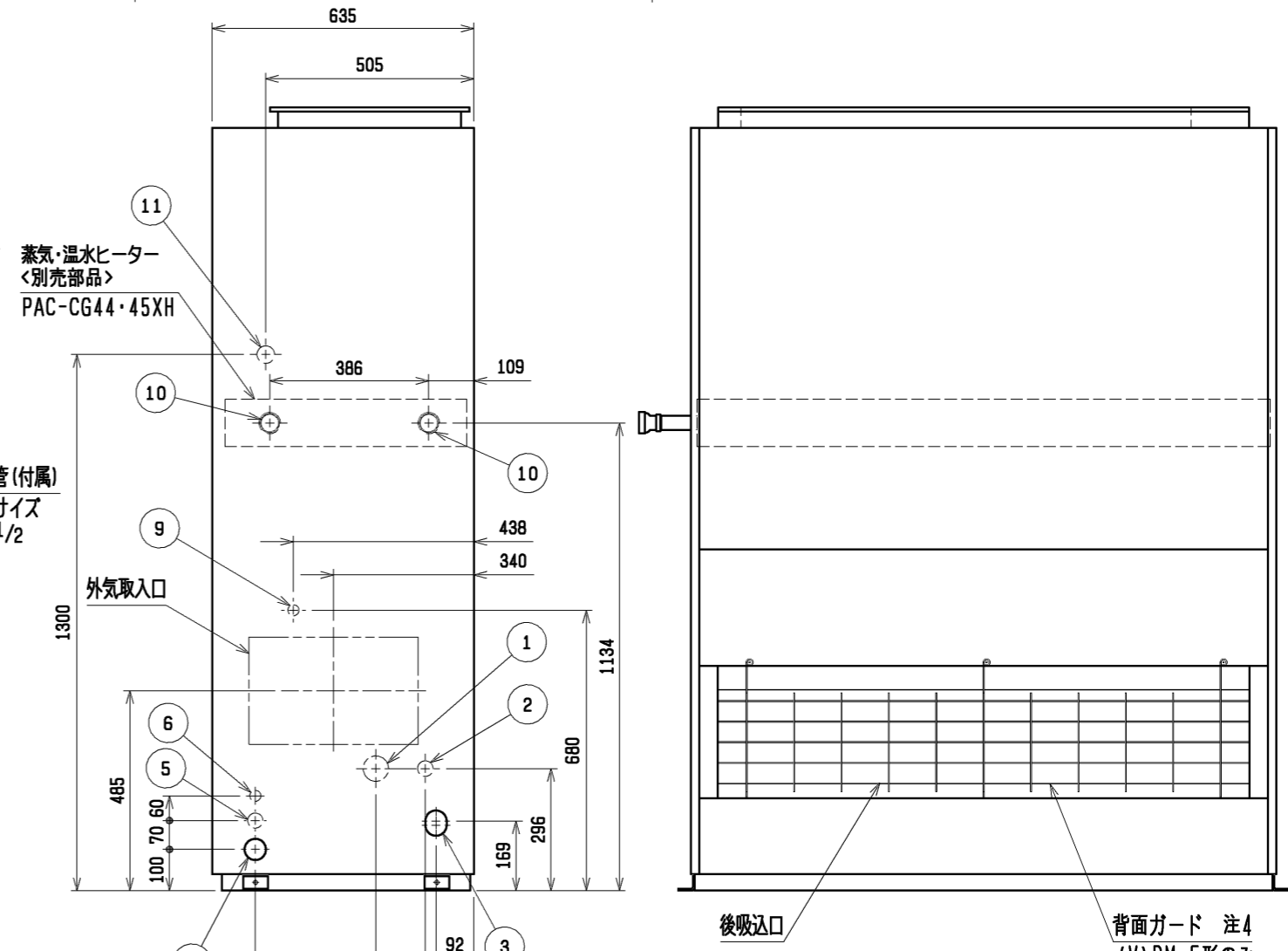
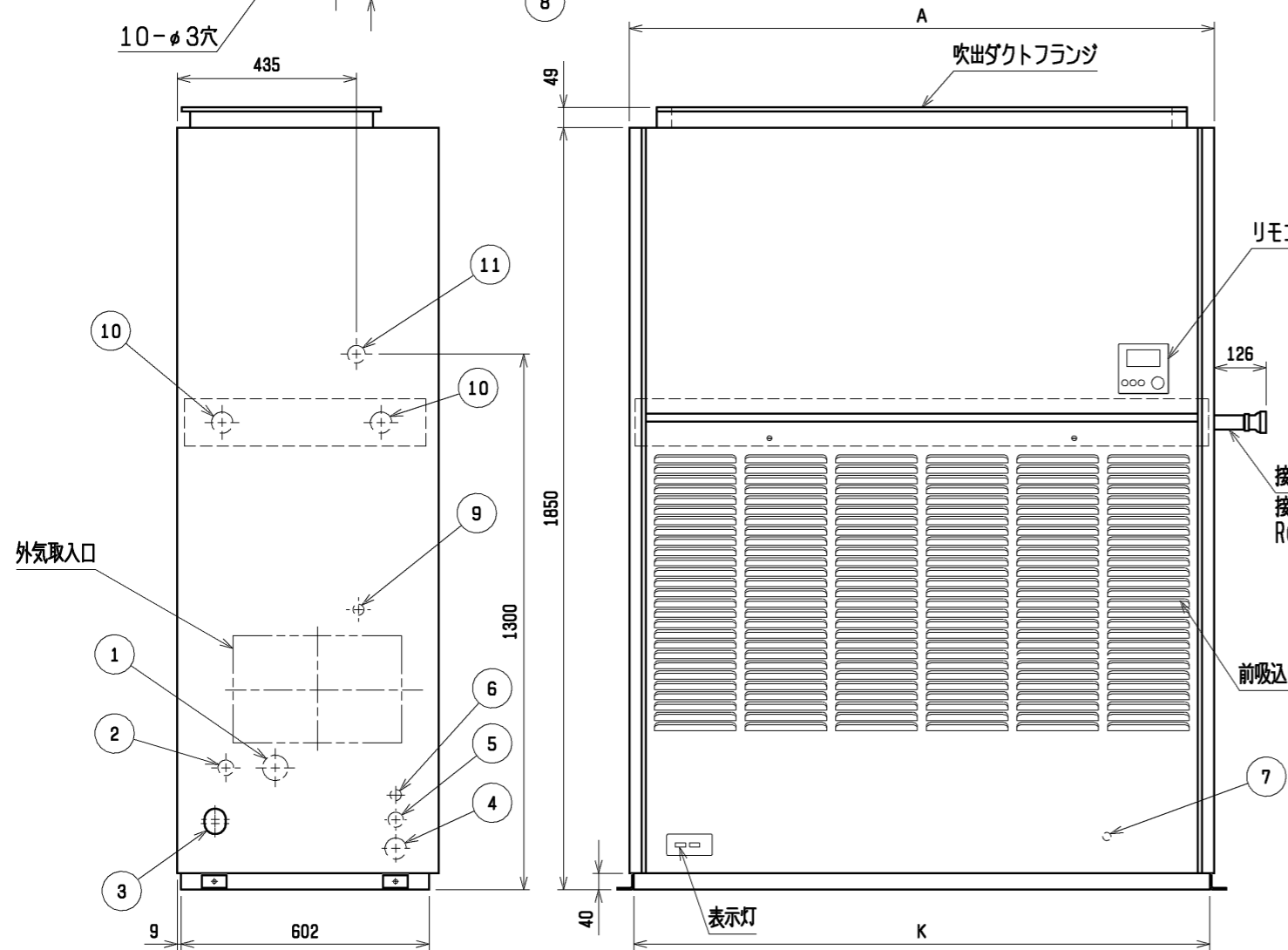
吹出ダクトフランジ



通風・サービススペース  
通常最低限必要な寸法を示します。



配管・配線等の据付工事のスペースは別途確保してください。

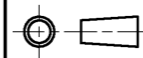



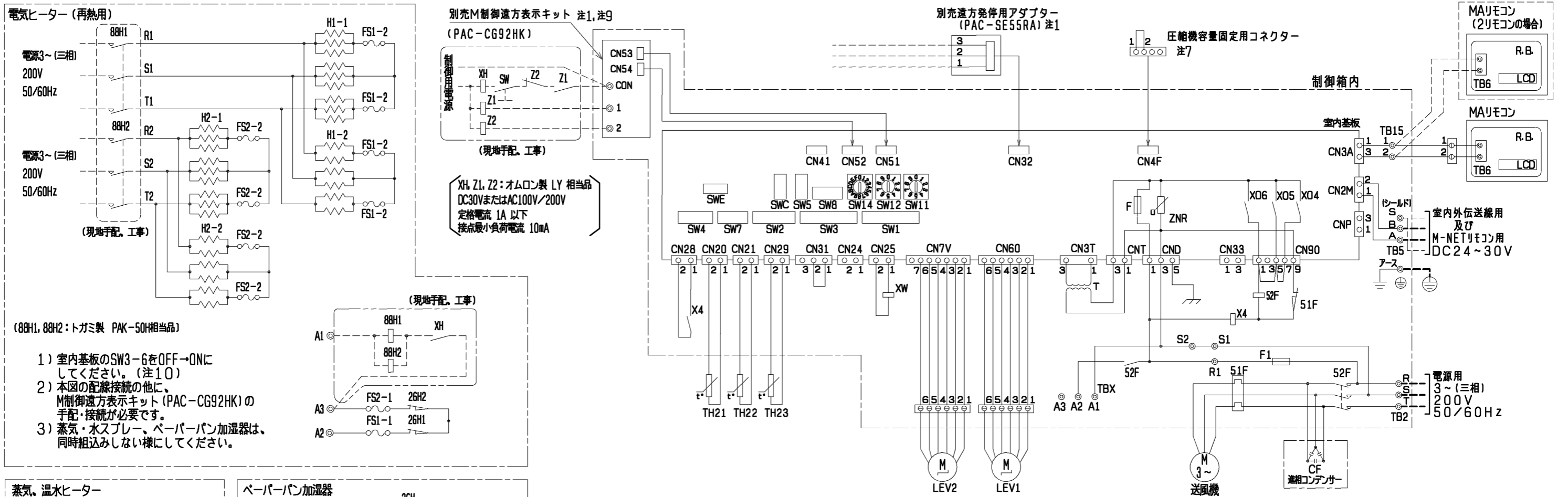
No.	名称	No.	名称
1	冷媒配管<ガス>...φ28.58 ろう付	6	室内外連絡線穴, 伝送線穴・φ27ノックアウト穴
2	冷媒配管<液>...φL ろう付	7	アース端子(制御箱内に設置)...5ねじ
3	ドレン穴...Rc1 1/4	8	基礎ボルト穴...4-φ12
4	装置電源穴...φ52 パネル<右>貫通穴<左>ノックアウト穴	9	加湿器配管穴...φ27ノックアウト穴
5	電線穴...φ37ノックアウト穴	10	加熱器配管穴(蒸気・温水)
		11	遠方操作キット配線穴...φ43 ノックアウト穴

	A	B	C	D	E	F	G	H	J	K	L	M
PFAV-P450(V)DM-E(1) PFT-P450(V)DM-E(1)	1200	1258	1230	1046	1006	257	4	1028	16	1178	12.7	72
PFAV-P560(V)DM-E(1) PFT-P560(V)DM-E(1)	1420	1478	1450	1253	1213	247	5	1235	18	1398	15.88	83.5

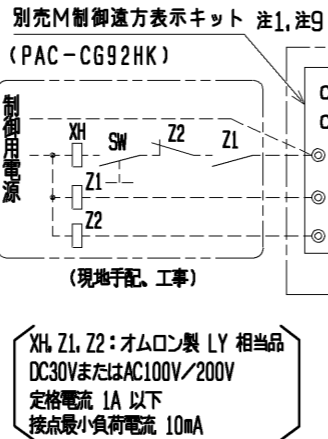
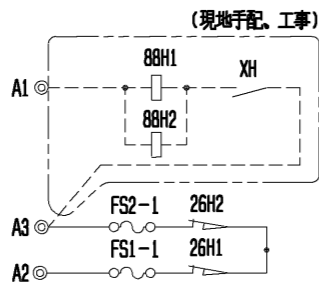
- 注1. 伝送線と電圧200V以上の配線は必ず分けた経路としてください。  
 2. 設置する部屋の気密性が高い場合、室内が負圧となり、部屋の扉が開かない等の問題が発生する場合がありますので室内が負圧にならないような通気孔等を設けてください。  
 3. 本図は蒸気・温水ヒーターが右配管の場合を示します。左配管の場合は反対側となります。  
 4. DM-E1形に背面ガードはありません。背面ガードが必要な場合は、サービス部品をご使用ください。

蒸気・温水ヒーター組込

 DIM. mm	作成日付 ISSUED	改定日付 REVISED	TITLE
	11-08-29	15-02-18	床置ダクト形室内ユニット外形図 PFAV-P450, 560(V)DM-E(1) PFT-P450, 560(V)DM-E(1)
SCALE NTS	 三菱電機株式会社		DRW. NO. WKP96R953 REV. A PAGE 1/1



- (88H1, 88H2: トガミ製 PAK-50H相当品)
- 1) 室内基板のSW3-6をOFF→ONにしてください。(注10)
  - 2) 本図の配線接続の他に、M制御遠方表示キット(PAC-CG92HK)の手配・接続が必要です。
  - 3) 蒸気・水スプレー、ペーパーパン加湿器は、同時組み込みしないでください。



別売M制御遠方表示キット 注1, 注9  
(PAC-CG92HK)  
(現地手配, 工事)

別売遠方発停用アダプター  
(PAC-SE55RA) 注1

圧縮機容量固定用コネクタ  
注7

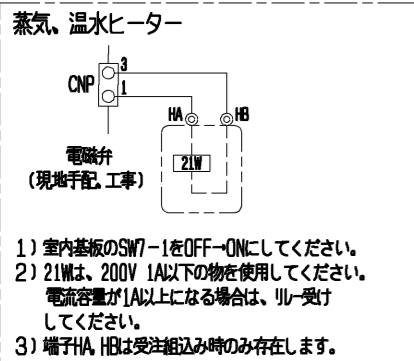
室内基板

MAリモコン (2リモコンの場合)  
R.B.  
TB6 LCD

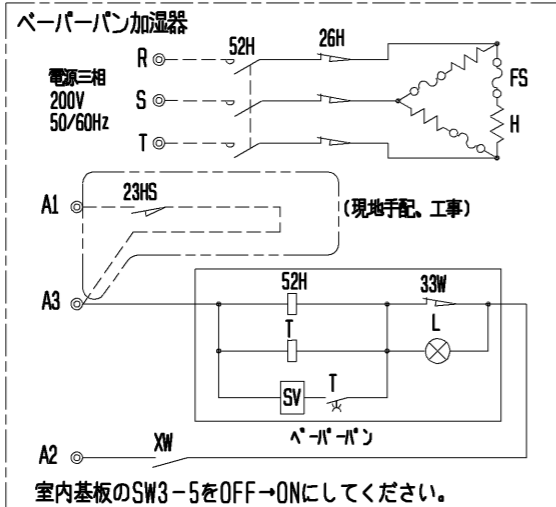
MAリモコン  
R.B.  
TB6 LCD

室内外伝送線用  
及び  
M-NETリモコン用  
DC24~30V

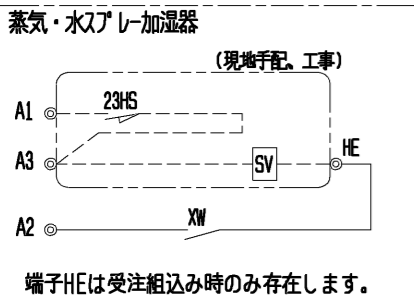
電源用  
3~(三相)  
200V  
50/60Hz



- 蒸気、温水ヒーター
- 電磁弁 (現地手配, 工事)
- 1) 室内基板のSW7-1をOFF→ONにしてください。
  - 2) 21Wは、200V 1A以下の物を使用してください。電流量が1A以上になる場合は、リレ受けしてください。
  - 3) 端子HA, HBは受注組み込み時のみ存在します。



室内基板のSW3-5をOFF→ONにしてください。



端子HEは受注組み込み時のみ存在します。

- 注1. 遠方発停用アダプター、M制御遠方表示キットの接続要領は、標準電気配線図をご参照ください。
2. ◎印は端子台を示します。
  3. 蒸気・水スプレー、ペーパーパン加湿器は23HS(湿度調節器)を使用しない場合、端子台のA1とA3を短絡してください。
  4. 電源には必ず漏電遮断器を付けてください。
  5. 蒸気・水スプレー、ペーパーパン加湿器は、蒸気・温水ヒーターと同時組み込みが必要です。
  6. ルームサーモ仕様にてご使用の場合は、製品内蔵のTH21は機能致しません。別売温度センサー(PAC-SE40TS)を接続、または現地回路接続してください。
  7. 圧縮機容量固定用のコネクタは、室内ユニットの制御箱内部に付属しています。本機能を使用する場合は、コネクタを室内基板のCN4Fに接続ください。
  8. 本図は主要部品組込時の配線図を示します。標準のみの電気配線接続は、標準の電気配線図を参照してください。
  9. 電気ヒーター(再熱用)を組込みの場合、M制御表示キット(PAC-CG92HK)を必ず使用してください。現地手配・工事部については、現地責任でお願いします。
  10. 電気ヒーター(再熱用)を組込みの場合、ヒーターの余熱排除のため室内基板のSW3-6をOFF→ONにしてください。運転停止後、約3分間ファンが運転継続します。
  11. 本ユニットは受注要求仕様により、本図に示す電気回路(該当部分のみ)を組込んでいます。

主要部品記号説明

記号	名称	備考
88H1, 88H2	電磁接触器	現地手配
H1-1, H1-2	ヒーター	別売付属
H2-1, H2-2	ヒーター	別売付属
FS1-1, FS2-1	温度ヒューズ	別売付属
FS1-2, FS2-2	主回路遮断ヒューズ	別売付属
26H1, 26H2	過昇防止サーモ	別売付属
XH, Z1, Z2	補助继电器	現地手配
SW	ヒーター用スイッチ	現地手配
21W	電磁弁	現地手配
23HS	湿度調節器	現地手配
SV	電磁弁	現地手配
XW	補助继电器	別売付属
52H	電磁接触器	別売付属
26H	サーマルカットアウト	別売付属
FS	温度ヒューズ	別売付属
H	シーズヒーター	別売付属
23HS	湿度調節器	現地手配
T	タイマー	別売付属
SV	電磁弁	別売付属
L	断水ランプ	別売付属
33W	断水スイッチ	別売付属
XW	補助继电器	別売付属
23HS	湿度調節器	現地手配
SV	電磁弁	現地手配
XW	補助继电器	受注対応
CF	進相コンデンサー	別売付属

製品本体記号説明

記号	名称	記号	名称
M	送風機用電動機	CN33	コネクタ(霜取運転時出力)
R.B.	リモートコントローラーボード	CN28	コネクタ(ファン異常)
LCD	液晶表示器	CN4F	コネクタ(圧縮機容量固定用)
TB6	端子台(室内ユニット接続)	TH21	吸入温度検出用サーミスター
TB2	電源端子台	TH22	配管温度検出用サーミスター(液)
TB5	伝送端子台	TH23	配管温度検出用サーミスター(ガス)
TB15	MAリモコン用端子台	TBX	別売接続用端子台
F	ヒューズ<6.3A>	X4	補助继电器(送風機用)
ZNR	バリスター	SW11	スイッチ(アドレス設定用 1 の位)
T	電源トランス	SW12	スイッチ(アドレス設定用 10 の位)
LEV	電子式リニア膨張弁	SW14	スイッチ(分岐口No. ペアNo. 設定用)
52F	補助继电器(送風機用)	SW7	スイッチ(機種設定)
51F	熱動過電流继电器	SW1	スイッチ(機能切換)
F1	ヒューズ<10A>	SW2	スイッチ(能力設定)
CN32	コネクタ(遠方切換)	SW3	スイッチ(機能切換)
CN41	コネクタ(HA入力)	SW4	スイッチ(機種設定)
CN51	コネクタ(集中管理)	SW5	スイッチ(4段階デマンド切換用)
CN52	コネクタ(遠方表示)	SW8	スイッチ(試運転用)
CN24	コネクタ	SWC	スイッチ(機能切換)
CN25	コネクタ(加湿器)	SWE	スイッチ(ファン試運転用)
CNP	コネクタ(暖房ヒーター用)		

	作成日付 ISSUED	改定日付 REVISED	TITLE
	11-07-05	14-10-07	床置ダクト形室内ユニット主要部品組込電気配線図 PFT-P450DM-E(1)
SCALE NTS	三菱電機株式会社		DRW. NO. WKP96R880 REV. A PAGE 1/1