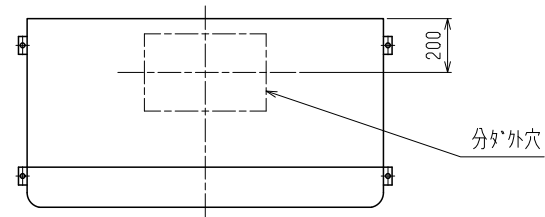
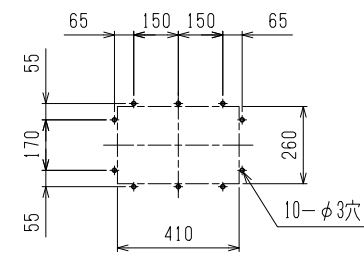


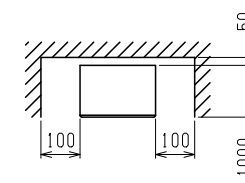
平面図詳細



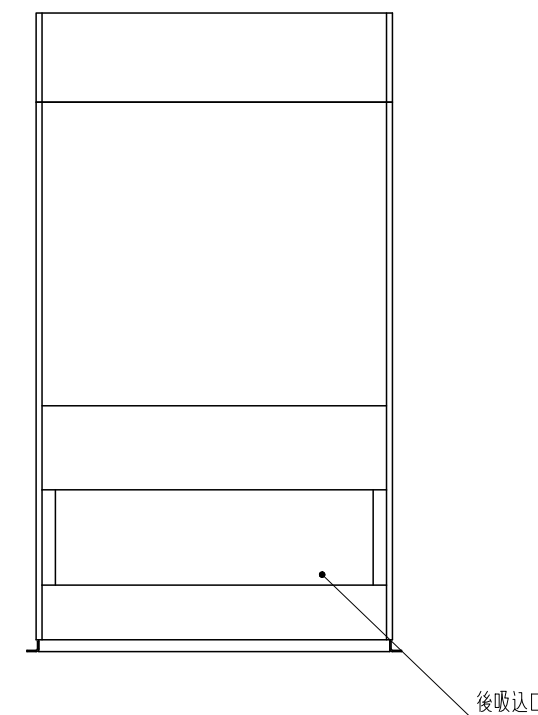
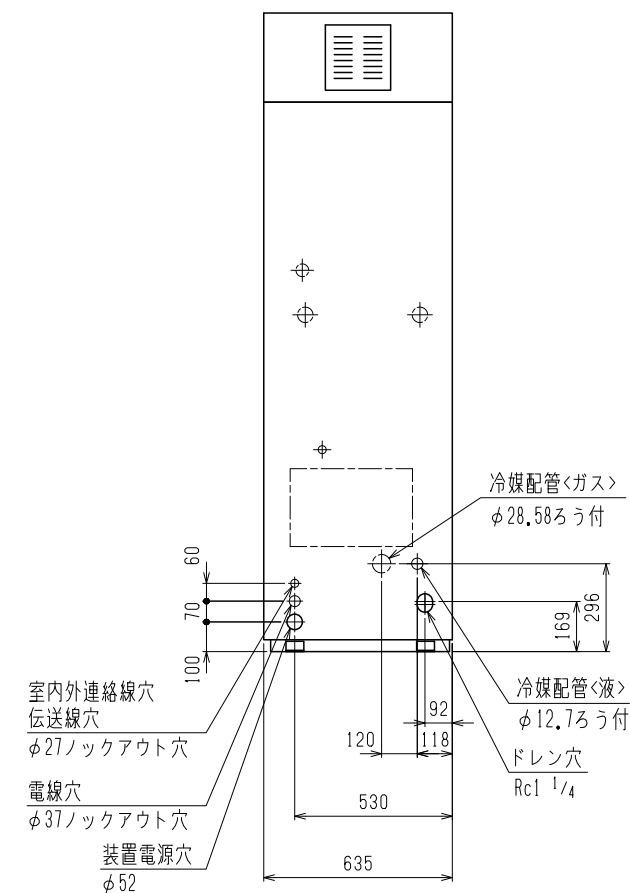
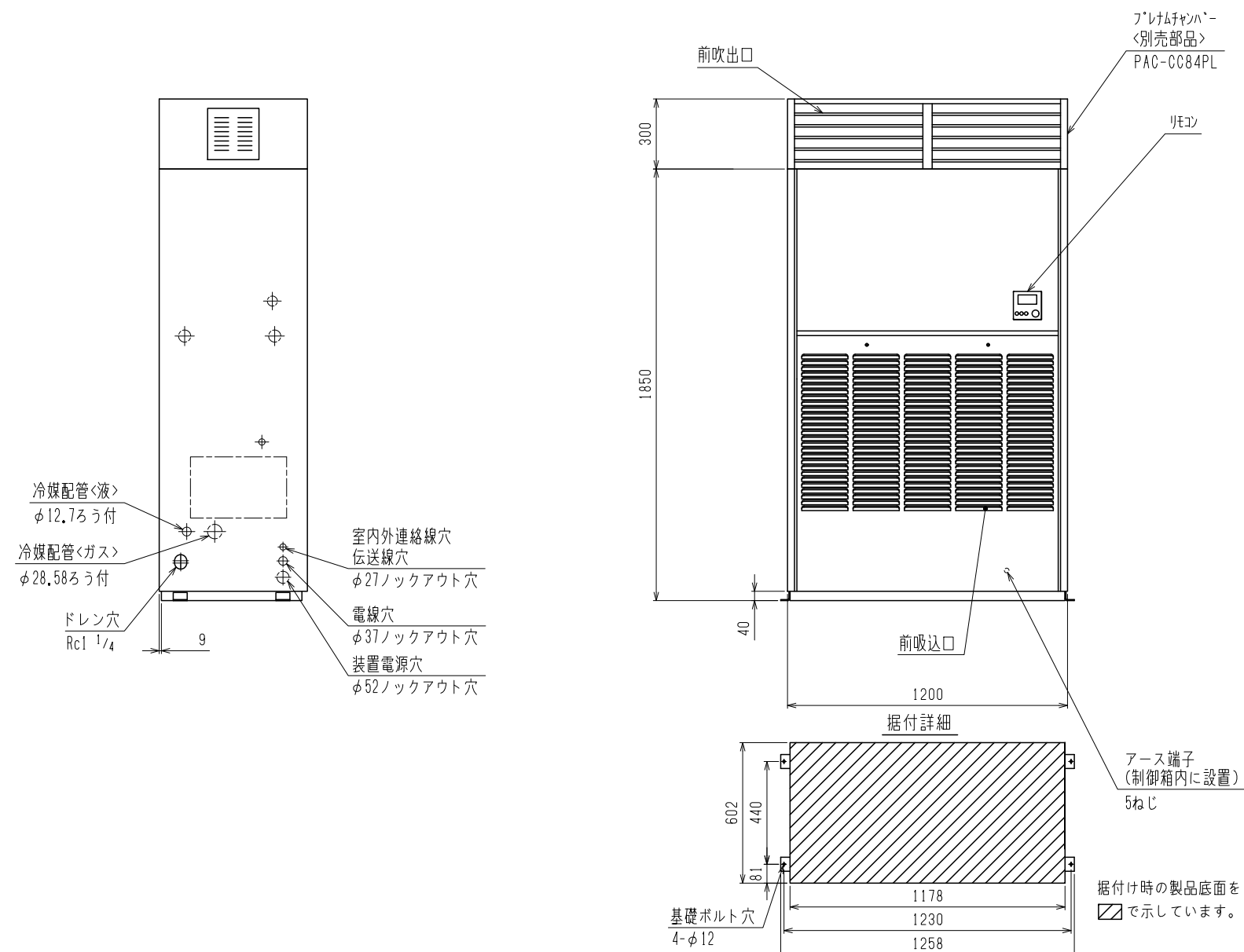
分ダクト穴詳細図



通風・サービススペース



通常最低限必要な寸法を示します。配管・配線等の据付工事のスペースは別途確保してください。



注．伝送線と電圧200V以上の配線は必ず分けた経路としてください。

本図面の所有権は三菱電機株式会社にある。  
THIS DOCUMENT IS THE PROPERTY OF MITSUBISHI ELECTRIC CORPORATION.

DIMENSIONS ARE IN MILLIMETERS 尺数 SCALE DO NOT SCALE	作成日付 ISSUED 2020-03-02	改定日付 REVISED	TITLE 床置ダクト形室内ユニット外形図 PFT-P450DME3 プレナムチャンバー
	三菱電機株式会社		DWG.NO. GA-7GT5J1-0005 REV. PAGE 1/1