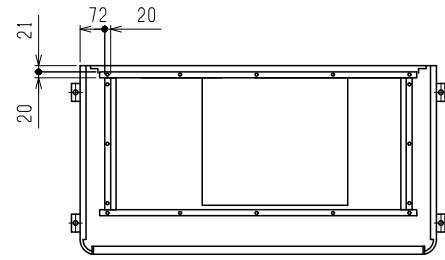
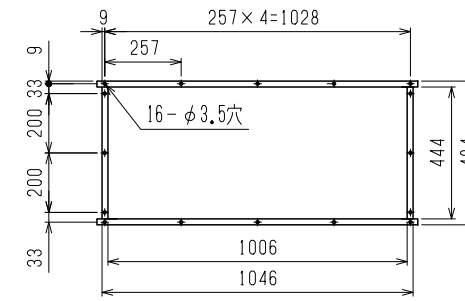


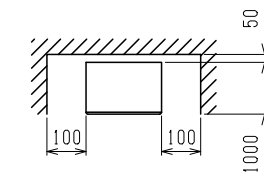
平面図詳細



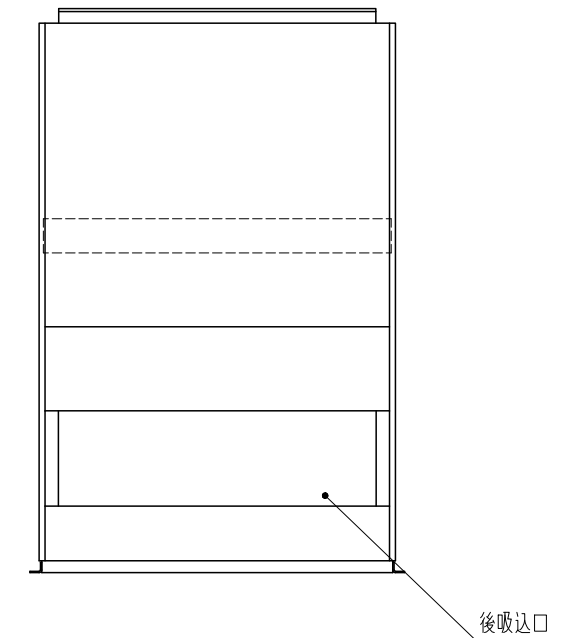
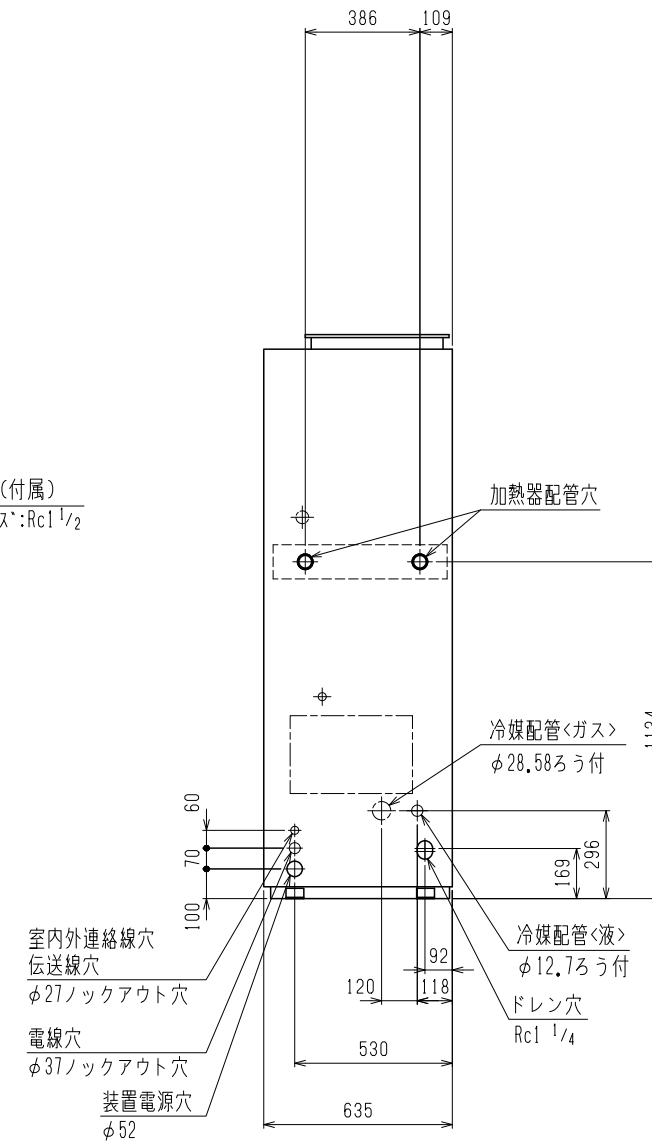
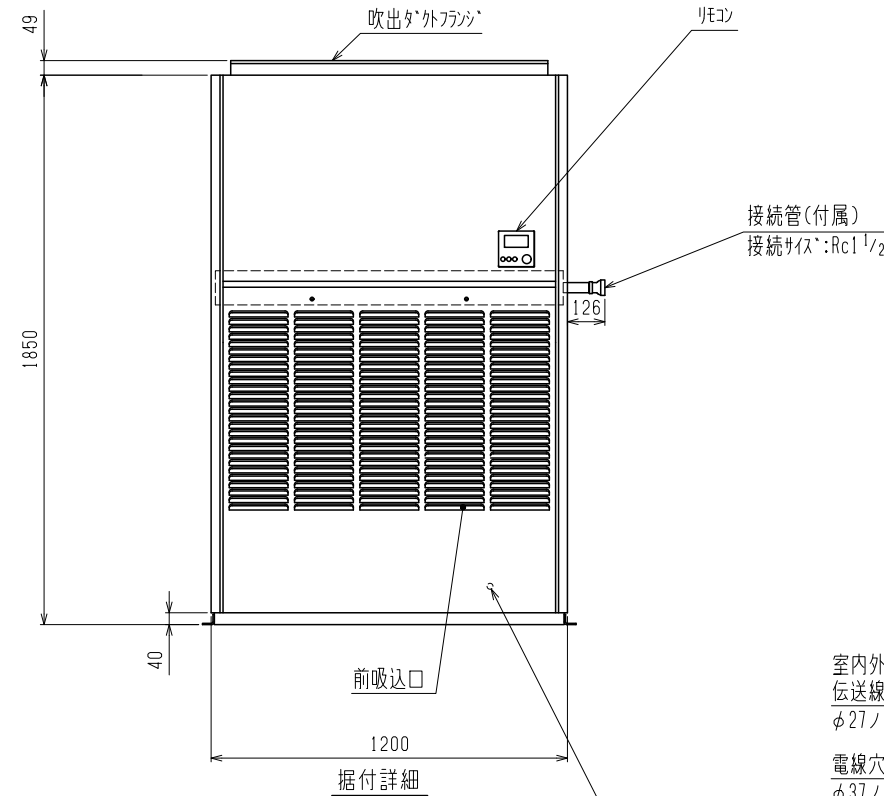
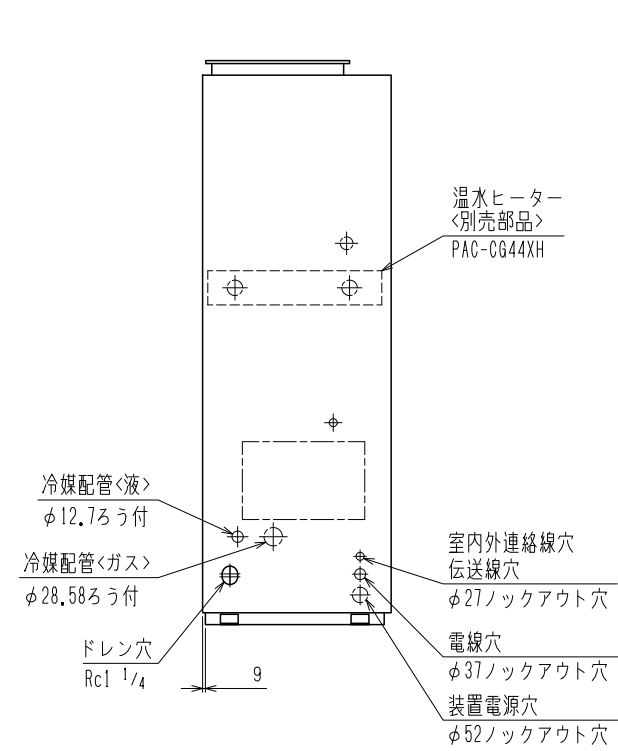
吹出ダクトフランジ



通風・サービススペース



通常最低限必要な寸法を示します。配管・配線等の据付工事のスペースは別途確保してください。

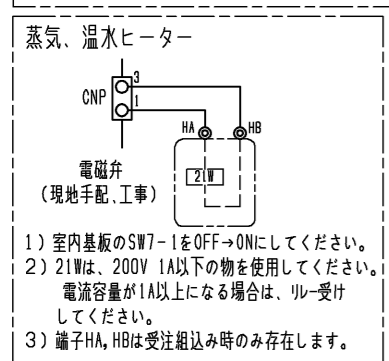
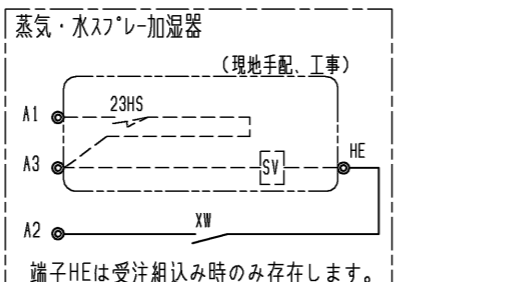
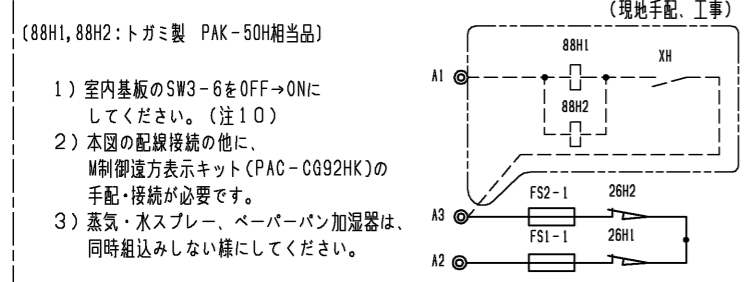
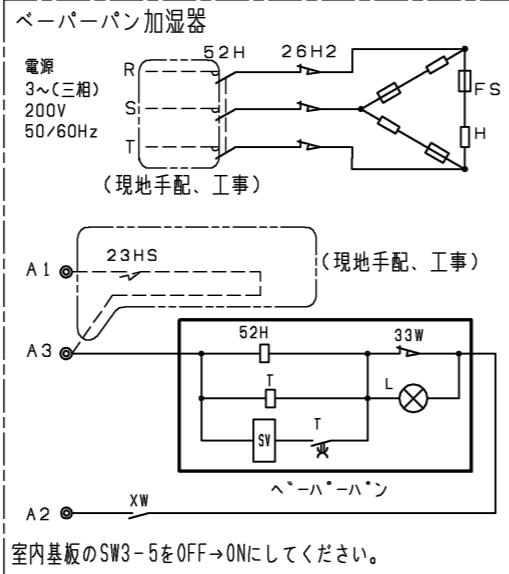
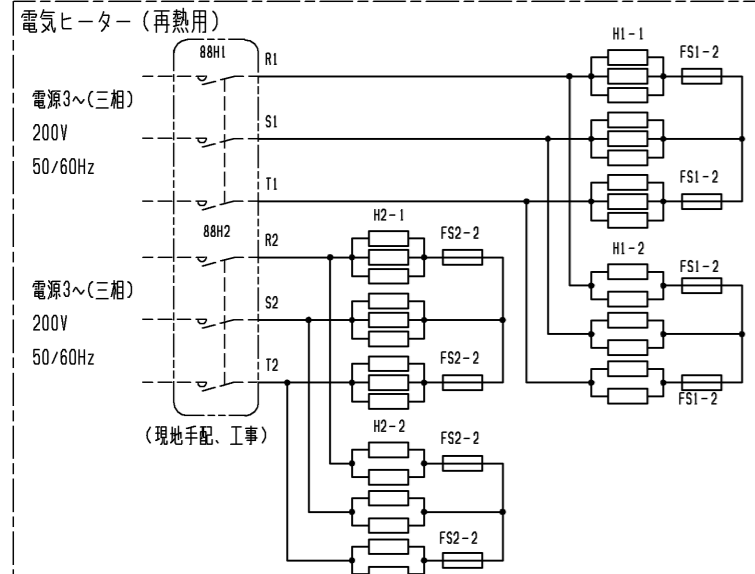
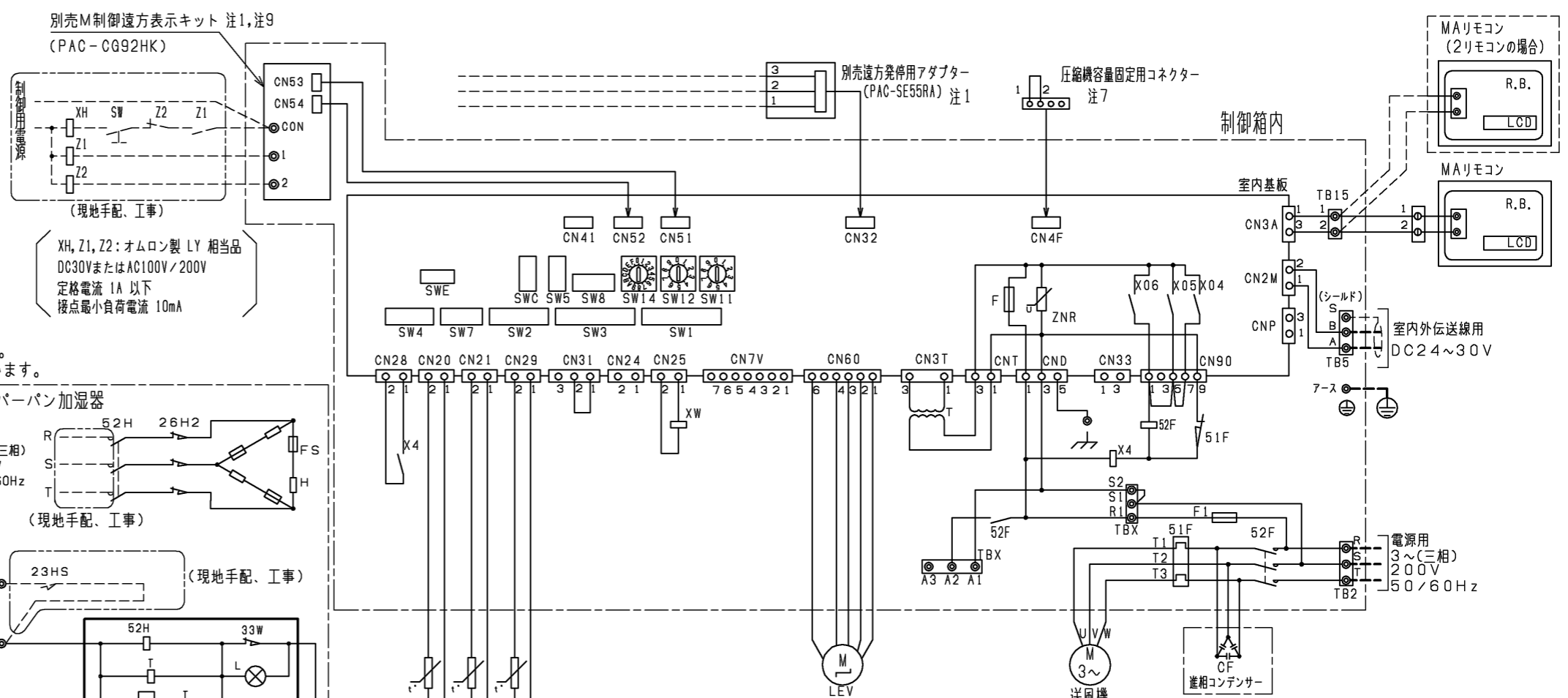


- 注1. 伝送線と電圧200V以上の配線は必ず分けた経路としてください。
 注2. 設置する部屋の気密性が高い場合、室内が負圧となり、部屋の扉が開かない等の問題が発生する場合がありますので、室内が負圧にならないような通気孔等を設けてください。

本図面の所有権は三菱電機株式会社にある。
 THIS DOCUMENT IS THE PROPERTY OF MITSUBISHI ELECTRIC CORPORATION.

DIMENSIONS ARE IN MILLIMETERS	作成日付 ISSUED	改定日付 REVISED	TITLE 床置ダクト形室内ユニット外形図 PFT-P450DME3 温水ヒーター-右
	2020-03-02		
尺数 DO NOT SCALE	三菱電機株式会社		DWG.NO. GA-7GT5J1-0013
		REV.	PAGE 1/1

- 注1. 遠方発停用アダプター、M制御遠方表示キットの接続要領は、標準電気配線図をご参照ください。
2. ◎印は端子台を示します。
3. 蒸気・水スプレー、ペーパーパン加湿器は23HS(湿度調節器)を使用しない場合、端子台のA1とA3を短絡してください。
4. 電源には必ず漏電遮断器を付けてください。
5. 蒸気・水スプレー、ペーパーパン加湿器は、蒸気・温水ヒーターと同時組込みが必要です。
6. ルームサーモ仕様にてご使用の場合は、製品内蔵のTH21は機能致しません。別売温度センサー(PAC-SE40TS-W)を接続、または現地回路接続してください。
7. 圧縮機容量固定用のコネクターは、室内ユニットの制御箱内部に付属しています。本機能を使用する場合は、コネクターを室内基板のCN4Fに接続ください。
8. 本図は主要部品組込時の配線図を示します。標準のみの電気配線接続は、標準の電気配線図を参照してください。
9. 電気ヒーター(再熱用)を組込みの場合、M制御表示キット(PAC-CG92HK)を必ず使用してください。現地手配・工事については、現地責任をお願いします。
10. 電気ヒーター(再熱用)を組込みの場合、ヒーターの余熱排除のため室内基板のSW3-6をOFF→ONにしてください。運転停止後、約3分間ファンが運転継続します。
11. 本ユニットは受注要求仕様により、本図に示す電気回路(該当部分のみ)を組込んでいます。



(室内機と別電源仕様)電気設備容量

	電源太さ	漏電遮断器	手元開閉器		配電用遮断器	最大こう長
			開閉器容量	過電流保護器 (B種ヒューズ)		
電気ヒーター(再熱用)	22mm ²	75A ※1	75A	75A	75A	48m
ペーパーパン加湿器	3.5mm ²	20A ※2	30A	20A	20A	20m

※1 漏電遮断器は感度100mA, 0.1s以下を使用してください。
 ※2 漏電遮断器は感度30mA, 0.1s以下を使用してください。

製品本体記号説明

記号	名称	記号	名称
M	送風機用電動機	CN33	コネクター(霜取運転時出力)
R.B.	リモートコントローラーボード	CN28	コネクター(ファン異常)
LCD	液晶表示器	CN4F	コネクター(圧縮機容量固定用)
TB2	電源端子台	TH21	吸込温度検出用サーミスター
TB5	伝送端子台	TH22	配管温度検出用サーミスター(液)
TB15	MAリモコン用端子台	TH23	配管温度検出用サーミスター(ガス)
F	ヒューズ<6.3A>	TBX(S1, S2)	緊急停止用端子台
ZNR	バリスター	TBX(A1, A2, A3)	別売接続用端子台
T	電源トランス	X4	補助継電器(送風機用)
LEV	電子式リニア脚張弁	SW11	スイッチ(アドレス設定用1の位)
52F	補助継電器(送風機用)	SW12	スイッチ(アドレス設定用10の位)
51F	熱動過電流継電器	SW14	スイッチ(分岐口N0,ペアN0,設定用)
F1	ヒューズ<10A>	SW7	スイッチ(機種設定)
CN32	コネクター(遠方切換)	SW1	スイッチ(機能切換)
CN41	コネクター(HA入力)	SW2	スイッチ(能力設定)
CN51	コネクター(集中管理)	SW3	スイッチ(機能切換)
CN52	コネクター(遠方表示)	SW4	スイッチ(機種設定)
CN24	コネクター	SW5	スイッチ(4段階デマンド切換用)
CN25	コネクター(加湿器)	SW8	スイッチ(試運転用)
CNP	コネクター(暖房ヒーター用)	SWC	スイッチ(機能切換)
		SWE	スイッチ(ファン試運転用)

主要部品記号説明

	記号	名称	備考	
電気ヒーター(再熱用)	88H1, 88H2	電磁接触器	現地手配	
	H1-1, H1-2	ヒーター	別売付属	
	H2-1, H2-2	ヒーター	別売付属	
	FS1-1, FS2-1	温度ヒューズ	別売付属	
	FS1-2, FS2-2	主回路遮断ヒューズ	別売付属	
	26H1, 26H2	過昇防止サーモ	別売付属	
蒸気・温水ヒーター 蒸気スプレー加湿器	XH, Z1, Z2	補助継電器	現地手配	
	SW	ヒーター用スイッチ	現地手配	
	21W	電磁弁	現地手配	
	23HS	湿度調節器	現地手配	
	SV	電磁弁	別売付属	
	XW	補助継電器	別売付属	
	ペーパーパン加湿器	52H	電磁接触器	別売付属
		26H	サーマルカットアウト	別売付属
		FS	温度ヒューズ	別売付属
		H	シーズヒーター	別売付属
水スプレー加湿器	23HS	湿度調節器	現地手配	
	SV	電磁弁	現地手配	
	XW	補助継電器	別売付属	
	進相コンデンサー	CF	進相コンデンサー	別売付属
MAリモコン		製品本体記号説明 参照		

 DIMENSIONS ARE IN MILLIMETERS R 度 SCALE DO NOT SCALE	作成日付 ISSUED 2020-02-13	改定日付 REVISED 2023-11-14	TITLE 床置ダクト形室内ユニット 主要部品組込電気配線図 PFT-P450DME3
	 三菱電機株式会社		DWG.NO. W KP94C0F9 REV. C PAGE 1/1