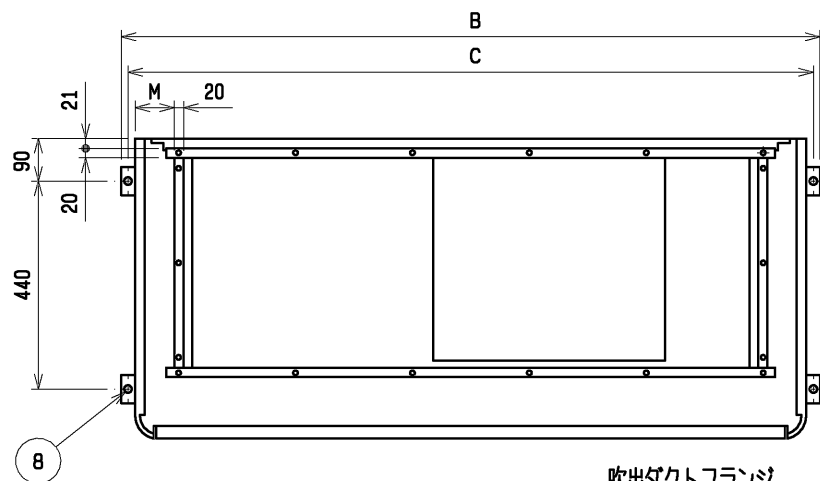
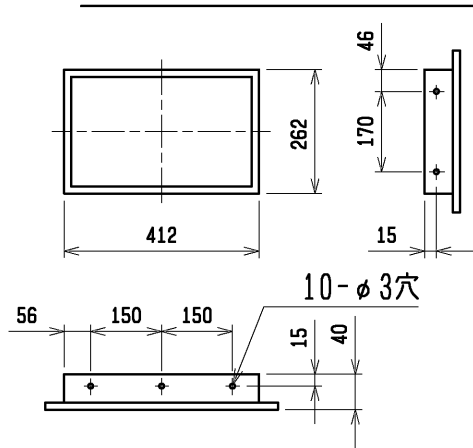
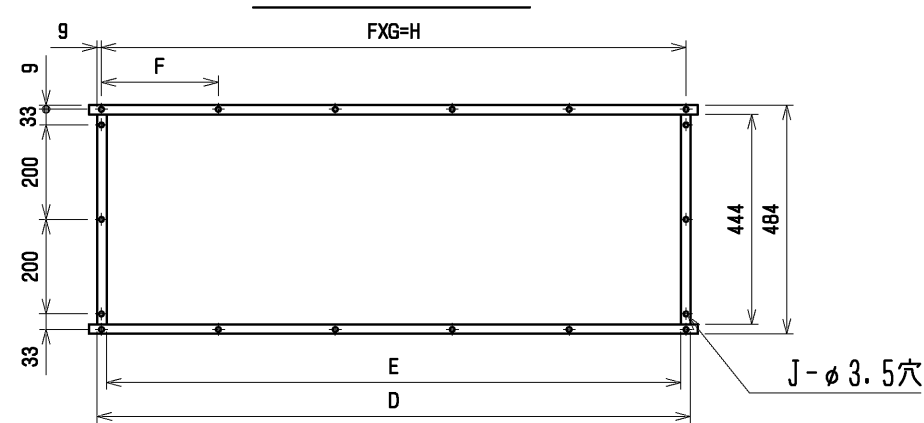


外気取入フランジ〈別売部品〉

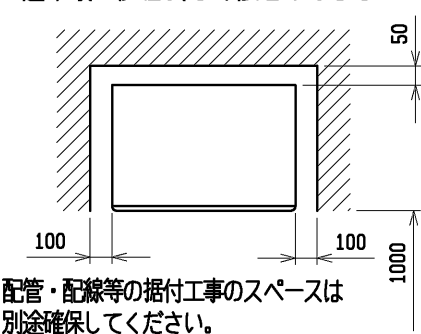


吹出ダクトフランジ



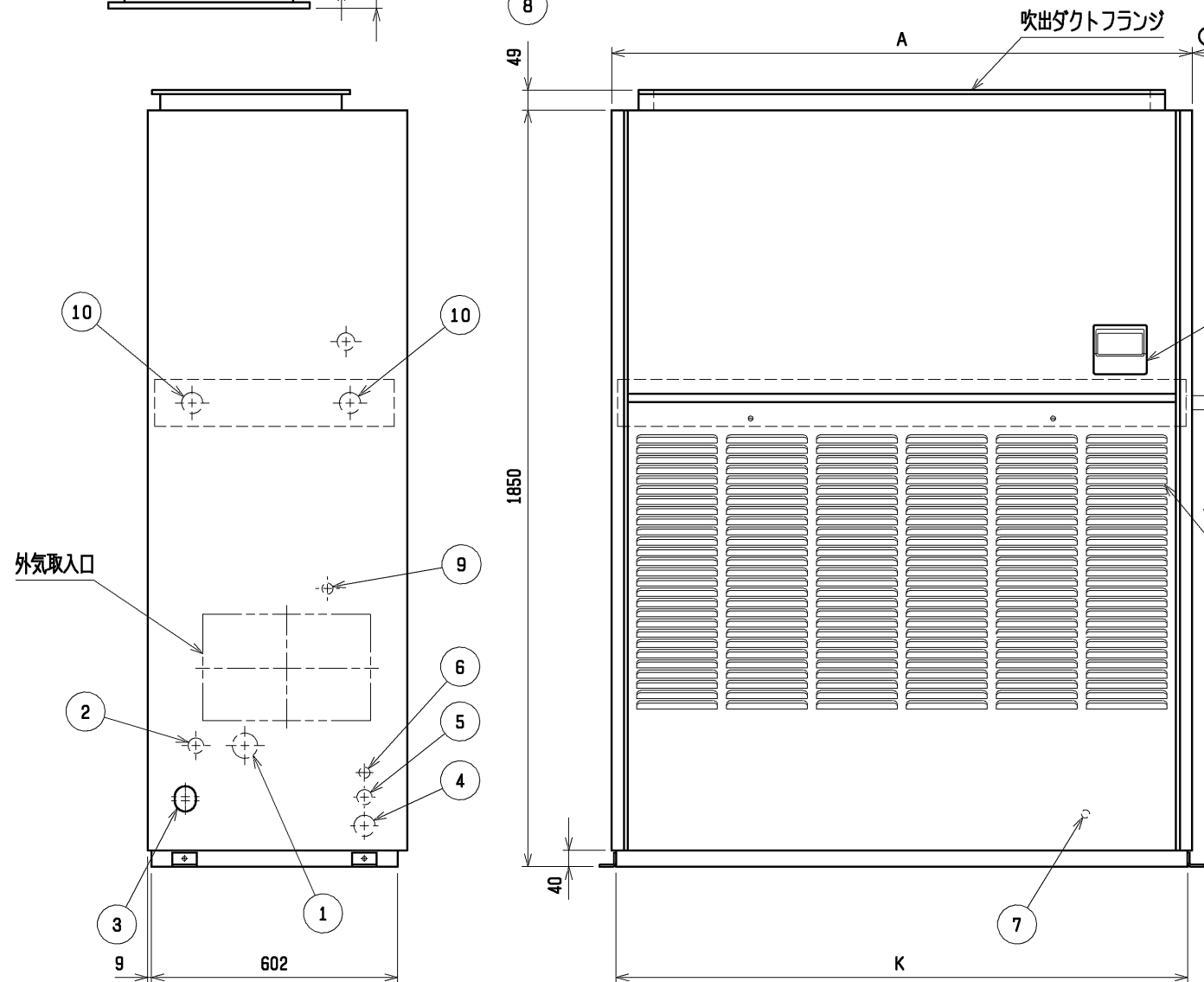
通風・サービースペース

通常最低限必要な寸法を示します。



配管・配線等の据付工事のスペースは別途確保してください。

吹出ダクトフランジ



蒸気・温水ヒーター  
〈別売部品〉  
PAC-CG44・45XH

リモコン

メネジ  
接続サイズ  
Rc1 1/2

接続管(付属)

前吸入口

外気取入口

後吸入口

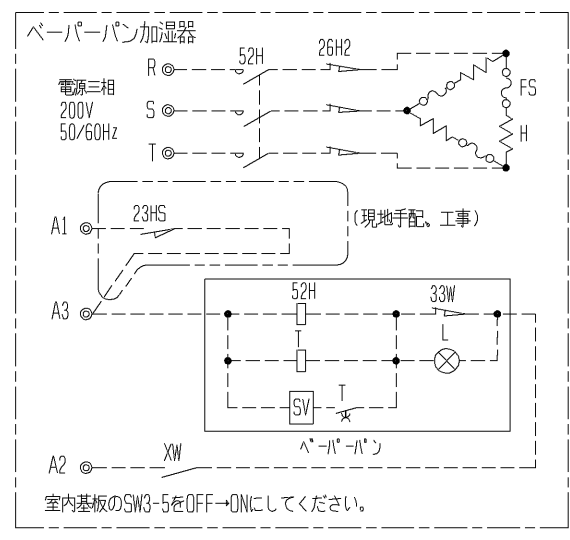
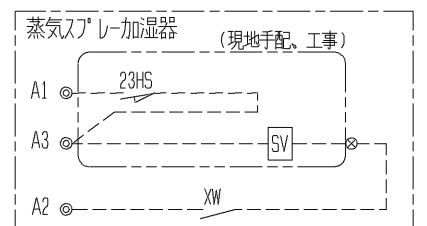
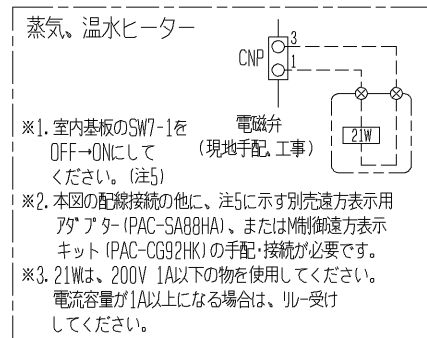
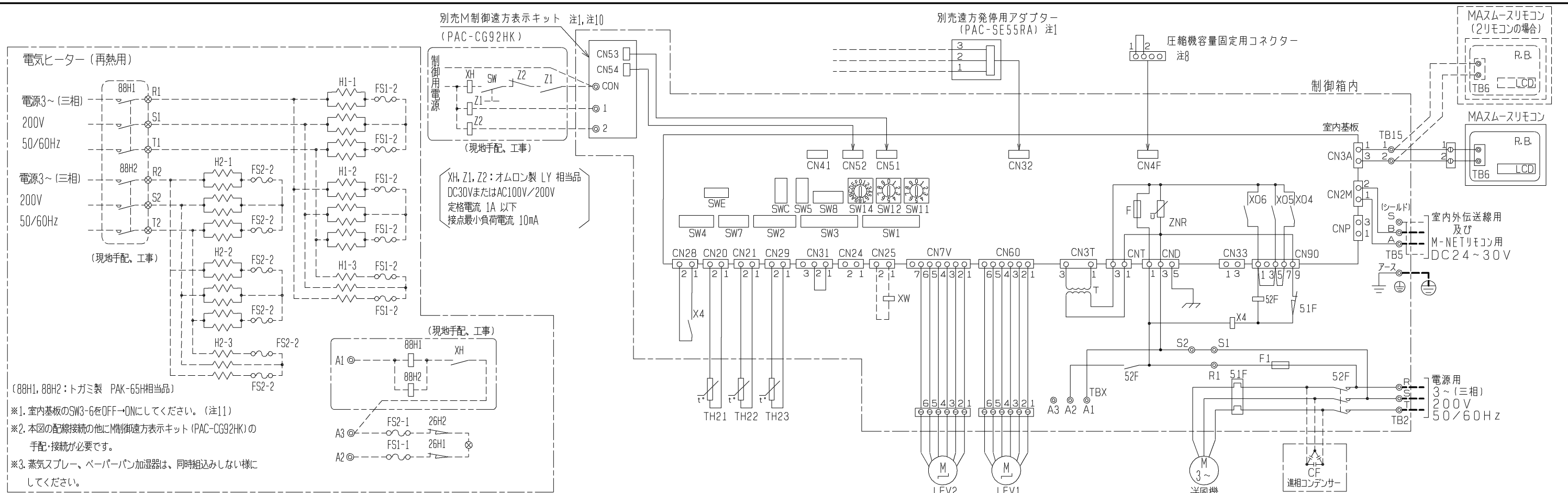
- 注1. 伝送線と電圧200V以上の配線は必ず分けた経路として  
ください。  
2. 設置する部屋の気密性が高い場合、室内が負圧となり、  
部屋の扉が開かない等の問題が発生する場合がありますの  
で室内が負圧にならないような通気孔等を設けてください。  
3. 本図は蒸気・温水ヒーターが右配管の場合を示します。  
左配管の場合は反対勝手となります。

| NO. | 名称                    | NO. | 名称                   |
|-----|-----------------------|-----|----------------------|
| 1   | 冷媒配管<ガス>...φ28.58 ロウ付 | 6   | 室内外連絡線穴, 伝送線穴...φ27  |
| 2   | 冷媒配管<液>...φL ロウ付      | 7   | アース端子(制御箱内に設置)...5ネジ |
| 3   | ドレン穴...Rc1 1/4        | 8   | 基礎ボルト穴...4-φ12       |
| 4   | 装置電源穴...φ52           | 9   | 加湿器配管穴...φ27         |
| 5   | 電線穴...φ37             | 10  | 加熱器配管(蒸気・温水)         |

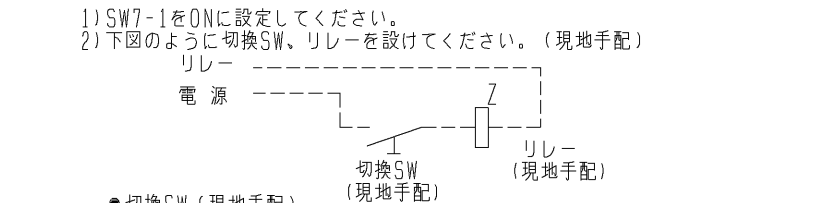
|                 | A    | B    | C    | D    | E    | F   | G | H    | J  | K    | L     | M  |
|-----------------|------|------|------|------|------|-----|---|------|----|------|-------|----|
| PFT-P400(V)CM-E | 1200 | 1258 | 1230 | 1046 | 1006 | 257 | 4 | 1028 | 16 | 1178 | 12.7  | 72 |
| PFT-P500(V)CM-E | 1420 | 1478 | 1450 | 1253 | 1213 | 247 | 5 | 1235 | 18 | 1398 | 15.88 | 85 |

|           |                |                 |   |
|-----------|----------------|-----------------|---|
|           | 作成日付<br>ISSUED | 改定日付<br>REVISED | TITLE<br>設備用インバーターエアコン 年間冷房中温形<br>室内ユニット外形図 |
| DIM. mm   | 08-02-12       | 09-02-18        | PFT-P400, P500(V)CM-E                       |
| SCALE NTS | 三菱電機株式会社       |                 | DRW. NO. WKP94G922                          |
|           |                | REV. C          | PAGE 1/1                                    |

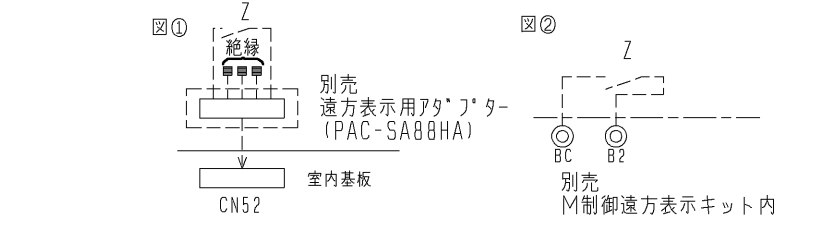
蒸気・温水ヒーター組込



- 注1. 遠方発停用アダプター、M制御遠方表示キットの接続要領は、標準電気配線図をご参照ください。  
 2. ⊗印は別売付属配線と現地配線との接続箇所を示します。(接続端子は別売に付属)  
 3. 蒸気スプレー、ペーパーパン加湿器は23HS(湿度調節器)を使用しない場合、端子台のA1、A3を短絡してください。  
 4. 電源には必ず漏電遮断器を設けてください。  
 5. 蒸気・温水ヒーターは、下記要領に従って、SW設定、配線接続してください。



- 1) SW7-1をONに設定してください。  
 2) 下図のように切替SW、リレーを設けてください。(現地手配)



- 3) 冷房運転時は上記切替SW(現地手配)を必ずOFFにしてください。ONの状態では圧縮機が運転しません。  
 6. 蒸気スプレー、ペーパーパン加湿器は、蒸気・温水ヒーターと同時組込みが必要です。  
 7. ルームサーモ仕様にてご使用の場合は、製品内蔵のTH21は機能致しません。別売温度センサー(PAC-SE40TS)を接続、または現地回路接続してください。  
 8. 圧縮機容量固定用のコネクタは、室内ユニットの制御箱内部に付属しています。本機能を使用する場合は、コネクタを室内基板のCN4Fに接続ください。  
 9. 本図は別売組込時の配線図を示します。標準のみの電気配線接続は、標準の電気配線図を参照してください。  
 10. 電気ヒーター(再熱用)を組込みの場合、M制御表示キット(PAC-CG92HK)を必ず使用してください。現地手配・工事部については、現地責任をお願いします。  
 11. 電気ヒーター(再熱用)を組込みの場合、ヒーターの余熱排除のため、室内基板のSW3-6をOFF→ONにしてください。運転停止後、約3分間ファンが運転継続します。

別売部品記号説明

| 記号          | 名称           | 備考              |
|-------------|--------------|-----------------|
| 電気ヒーター(再熱用) | 88H1, 88H2   | 電磁接触器 現地手配      |
|             | H1-1~H1-3    | ヒーター 別売付属       |
|             | H2-1~H2-3    | ヒーター 別売付属       |
|             | FS1-1, FS2-1 | 温度ヒューズ 別売付属     |
|             | FS1-2, FS2-2 | 主回路遮断ヒューズ 別売付属  |
|             | 26H1, 26H2   | 過昇防止サーモ 別売付属    |
|             | XH, Z1, Z2   | 補助継電器 現地手配      |
|             | SW           | ヒーター用スイッチ 現地手配  |
| 蒸気、温水ヒーター   | 21W          | 電磁弁 現地手配        |
| 蒸気スプレー加湿器   | 23HS         | 湿度調節器 現地手配      |
|             | SV           | 電磁弁 現地手配        |
|             | XW           | 補助継電器 別売付属      |
| ペーパーパン加湿器   | 52H          | 電磁接触器 別売付属      |
|             | 26H2         | サーマルカットアウト 別売付属 |
|             | FS           | 温度ヒューズ 別売付属     |
|             | H            | シーズヒーター 別売付属    |
|             | 23HS         | 湿度調節器 現地手配      |
|             | T            | タイマー 別売付属       |
|             | SV           | 電磁弁 別売付属        |
|             | L            | 断水ランプ 別売付属      |
|             | 33W          | 断水スイッチ 別売付属     |
|             | XW           | 補助継電器 別売付属      |
| 進相コンデンサー    | CF           | 進相コンデンサー 別売付属   |
| MAスームスリモコン  |              | 製品本体記号説明 参照     |

製品本体記号説明

| 記号   | 名称             | 記号   | 名称                   |
|------|----------------|------|----------------------|
| M    | 送風機用電動機        | CN33 | コネクタ(霜取運転時出力)        |
| R.B. | リモートコントローラーボード | CN28 | コネクタ(ファン異常)          |
| LCD  | 液晶表示器          | CN4F | コネクタ(圧縮機容量固定用)       |
| TB6  | 端子台(室内ユニット接続)  | TH21 | 室温検出用サーミスター          |
| TB2  | 電源端子台          | TH22 | 配管温度検出用サーミスター(液)     |
| TB5  | 伝送端子台          | TH23 | 配管温度検出用サーミスター(ガス)    |
| TB15 | MAリモコン用端子台     | TBX  | 別売接続用端子台             |
| F    | ヒューズ<6.3A>     | X4   | 補助継電器(送風機用)          |
| ZNR  | バリスター          | SW11 | スイッチ(アドレス設定用1の位)     |
| T    | 電源トランス         | SW12 | スイッチ(アドレス設定用10の位)    |
| LEV  | 電子式リニア膨張弁      | SW14 | スイッチ(分岐口No.ペアNo.設定用) |
| 52F  | 補助継電器(送風機用)    | SW7  | スイッチ(機種設定)           |
| 51F  | 熱動過電流継電器       | SW1  | スイッチ(機能切替)           |
| F1   | ヒューズ<10A>      | SW2  | スイッチ(能力設定)           |
| CN32 | コネクタ(遠方切替)     | SW3  | スイッチ(機能切替)           |
| CN41 | コネクタ(HA入力)     | SW4  | スイッチ(機種設定)           |
| CN51 | コネクタ(集中管理)     | SW5  | スイッチ(4段階デマンド切替用)     |
| CN52 | コネクタ(遠方表示)     | SW8  | スイッチ(試運転用)           |
| CN24 | コネクタ           | SWC  | スイッチ(機能切替)           |
| CN25 | コネクタ(加湿器)      | SWE  | スイッチ(ファン試運転用)        |
| CNP  | コネクタ(暖房ヒーター用)  |      |                      |

|           |                |                 |  |
|-----------|----------------|-----------------|--|
|           | 作成日付<br>ISSUED | 改定日付<br>REVISED | TITLE                                    |
|           | 09-02-24       | 09-03-24        | 床置ダクト形室内ユニット別売組込電気配線図<br>PFT-P500CM-E    |
| SCALE NTS | 三菱電機株式会社       |                 | DRW. NO. WKP94L609<br>REV. A<br>PAGE 1/1 |