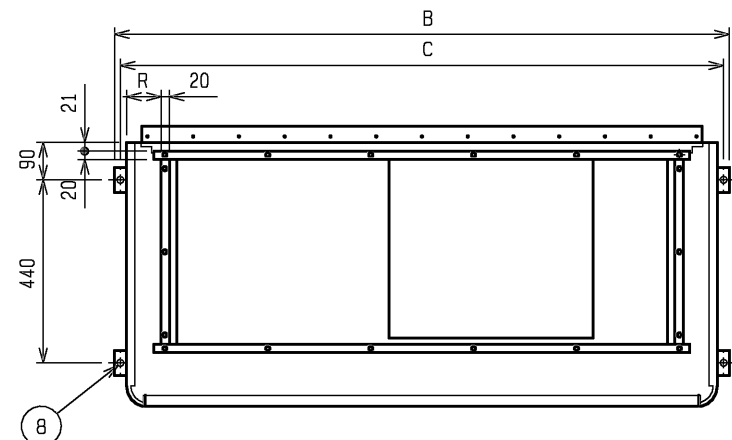
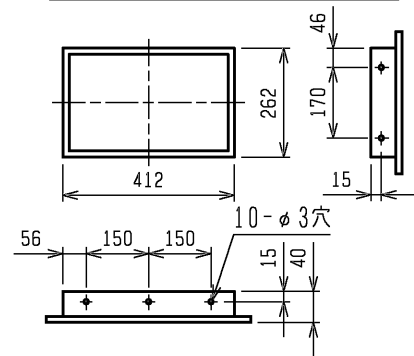
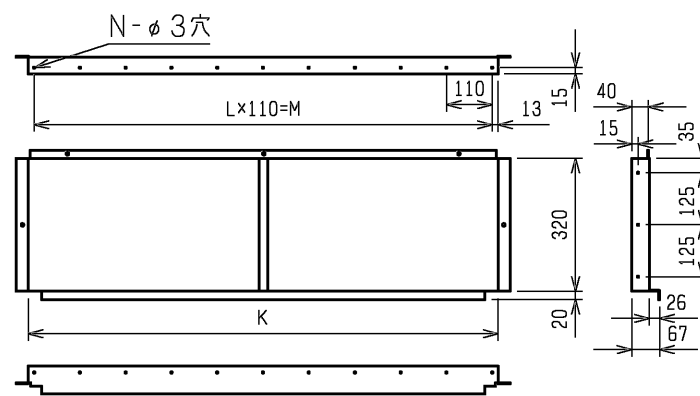


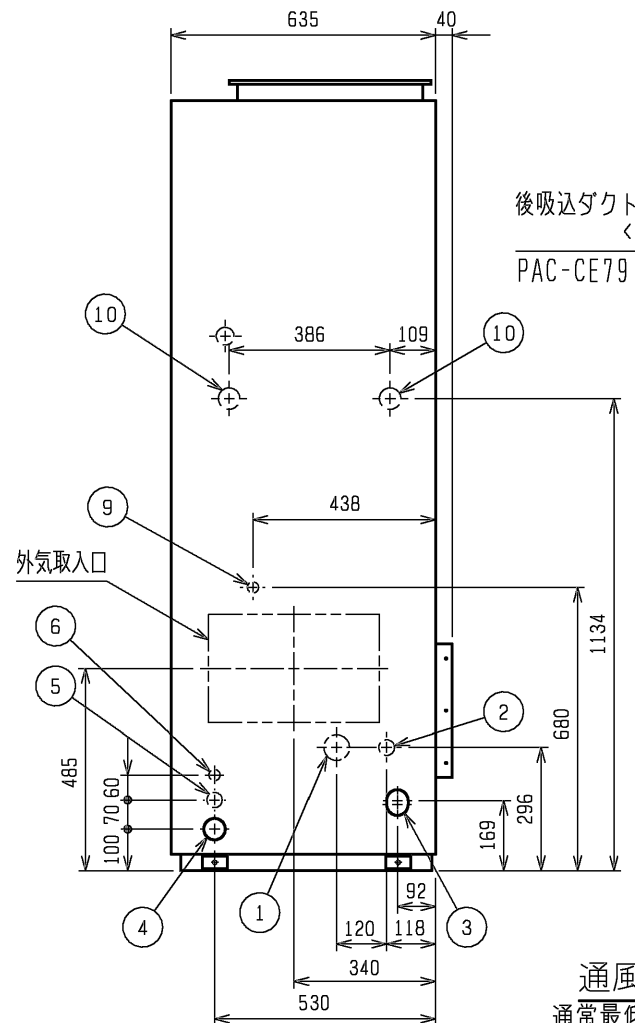
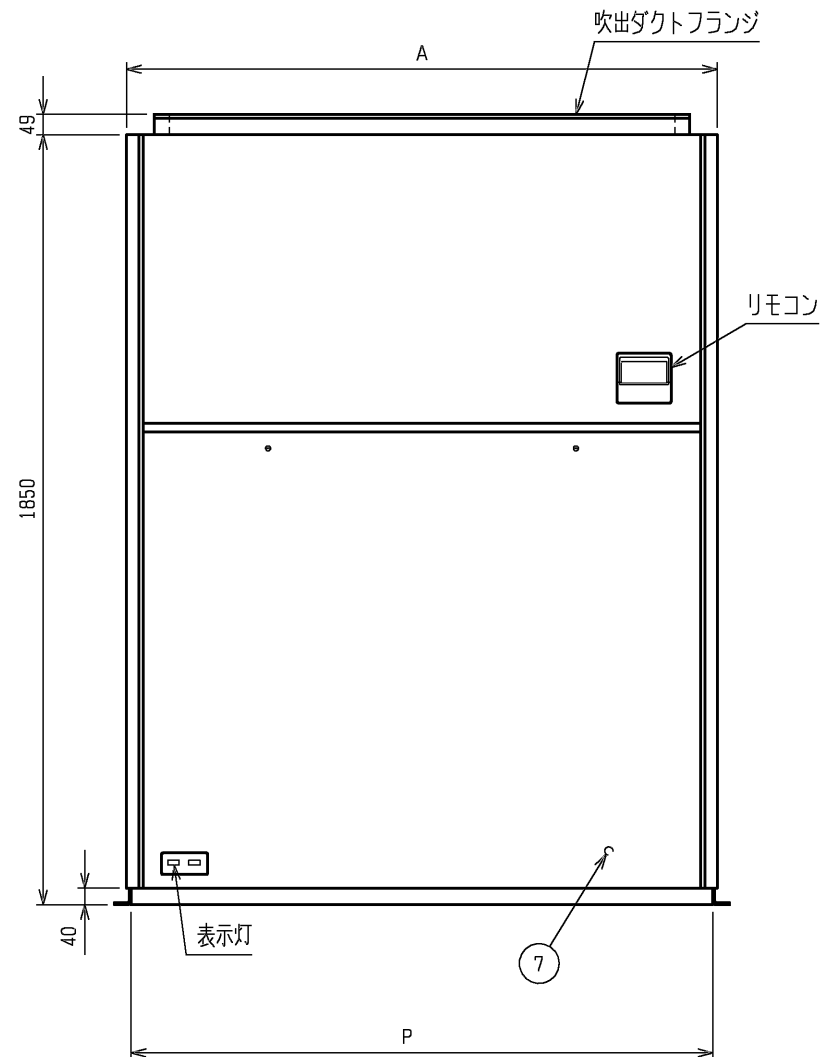
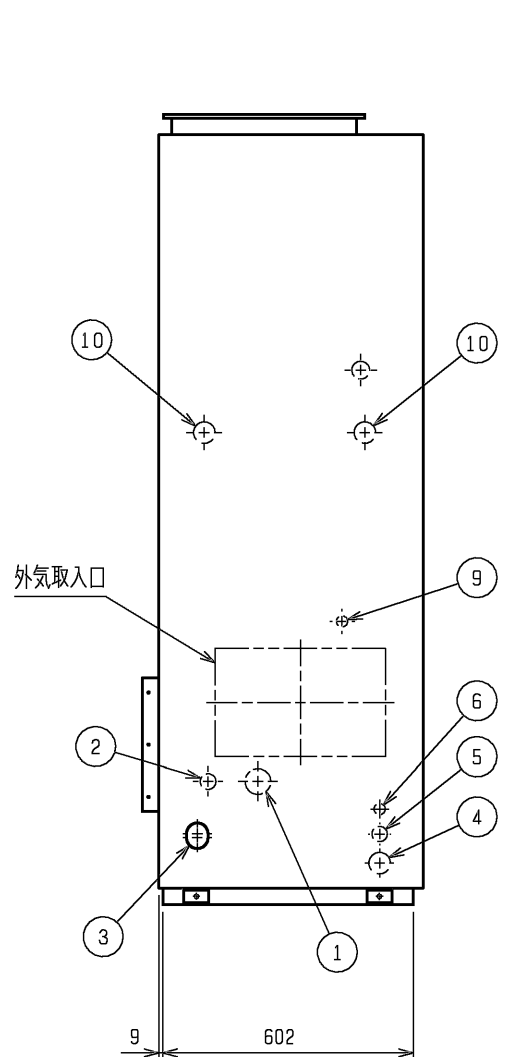
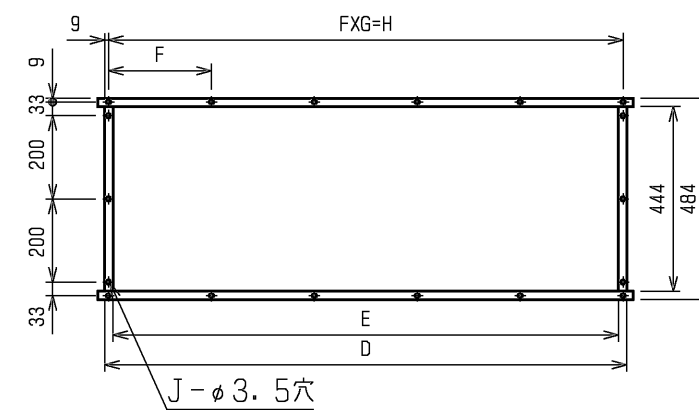
外気取入フランジ<別売部品>



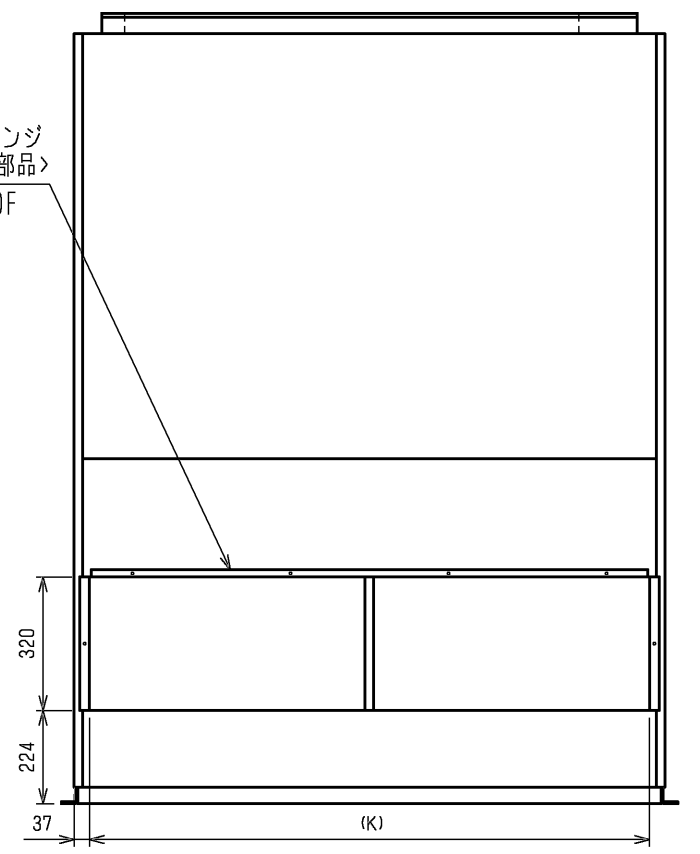
後吸込ダクトフランジ<別売部品>



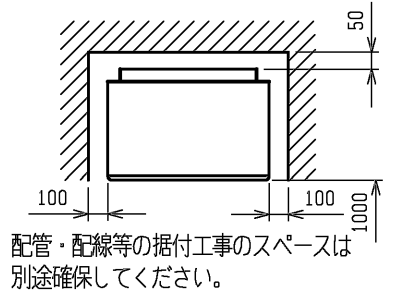
吹出ダクトフランジ



後吸込ダクトフランジ
<別売部品>
PAC-CE79・80DF



通風・サービススペース
通常最低限必要な寸法を示します。



配管・配線等の据付工事のスペースは別途確保してください。

後吸込ダクトフランジ組込

NO.	名称	NO.	名称
1	冷媒配管<ガス>...φ28.58 ロウ付	7	アース端子(制御箱内に設置)...5ネジ
2	冷媒配管<液>...φQ ロウ付	8	基礎ボルト穴...4-φ12
3	ドレン穴...Rc1 1/4	9	加湿器配管穴...φ27
4	装置電源穴...φ52	10	加熱器配管(蒸気・温水)...Rc1 1/4
5	電線穴...φ37		
6	室内外連絡線穴, 伝送線穴...φ27		

注1. 伝送線と電圧200V以上の配線は必ず分けた経路として
ください。
注2. 設置する部屋の気密性が高い場合、室内が負圧となり、
部屋の扉が開かない等の問題が発生する場合があります
で室内が負圧にならないような通気孔等を設けてください。

	A	B	C	D	E	F	G	H	J	K	L	M	N	P	Q	R
PFT-P400(V)CM-E	1200	1258	1230	1046	1006	257	4	1028	16	1126	10	1100	28	1178	12.7	72
PFT-P500(V)CM-E	1420	1478	1450	1253	1213	247	5	1235	18	1346	12	1320	32	1398	15.88	85

	作成日付 ISSUED	改定日付 REVISED	TITLE 設備用インバーターエアコン 年間冷房中温形 室内ユニット外形図 PFT-P400, P500 (V) CM-E		
	DIM. mm	08-09-09	09-02-26	DRW. NO.	WKP94L387
SCALE NTS	三菱電機株式会社		REV. B	PAGE 1/1	