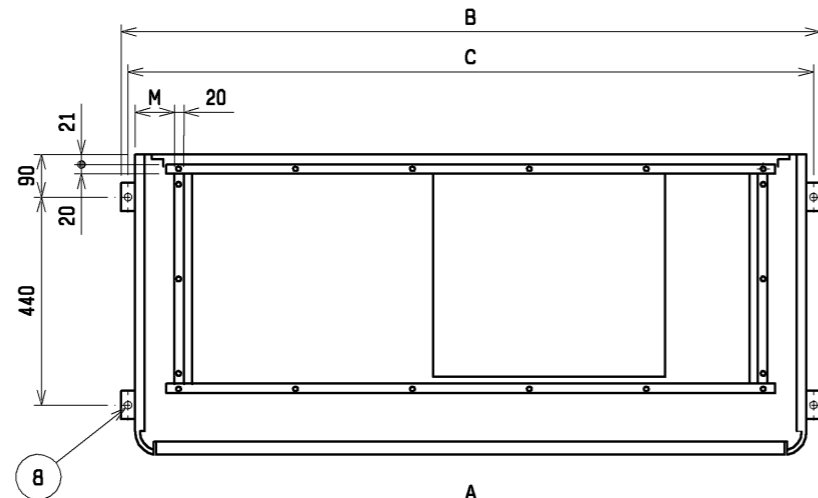
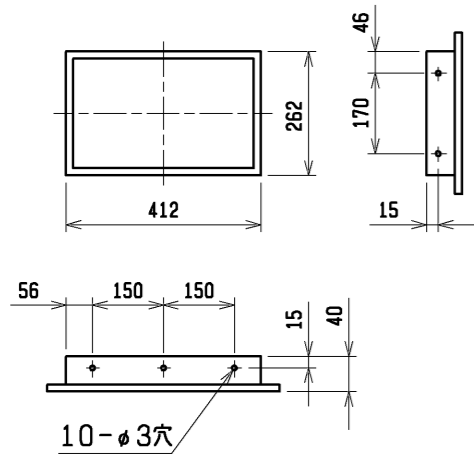
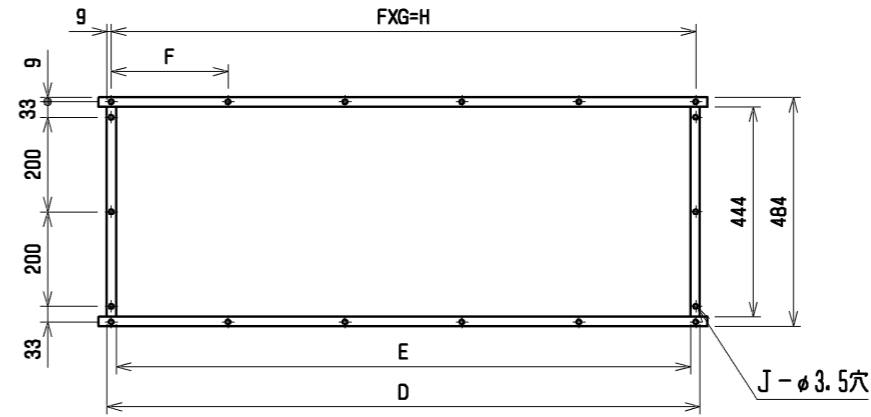


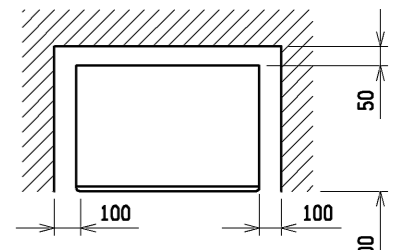
外気取入フランジ〈別売部品〉



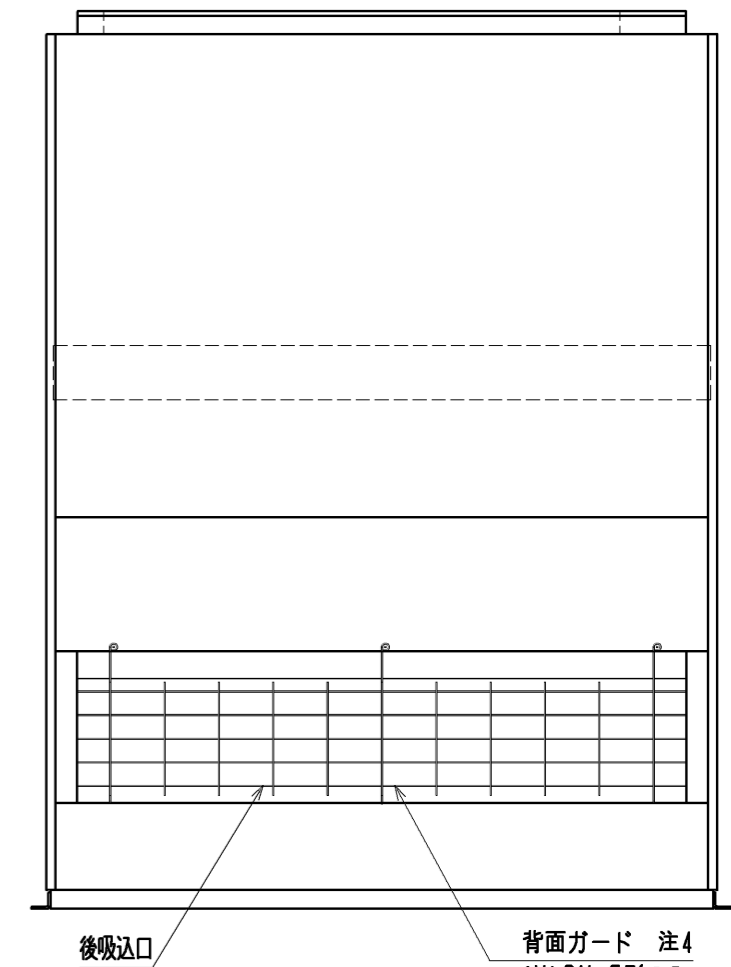
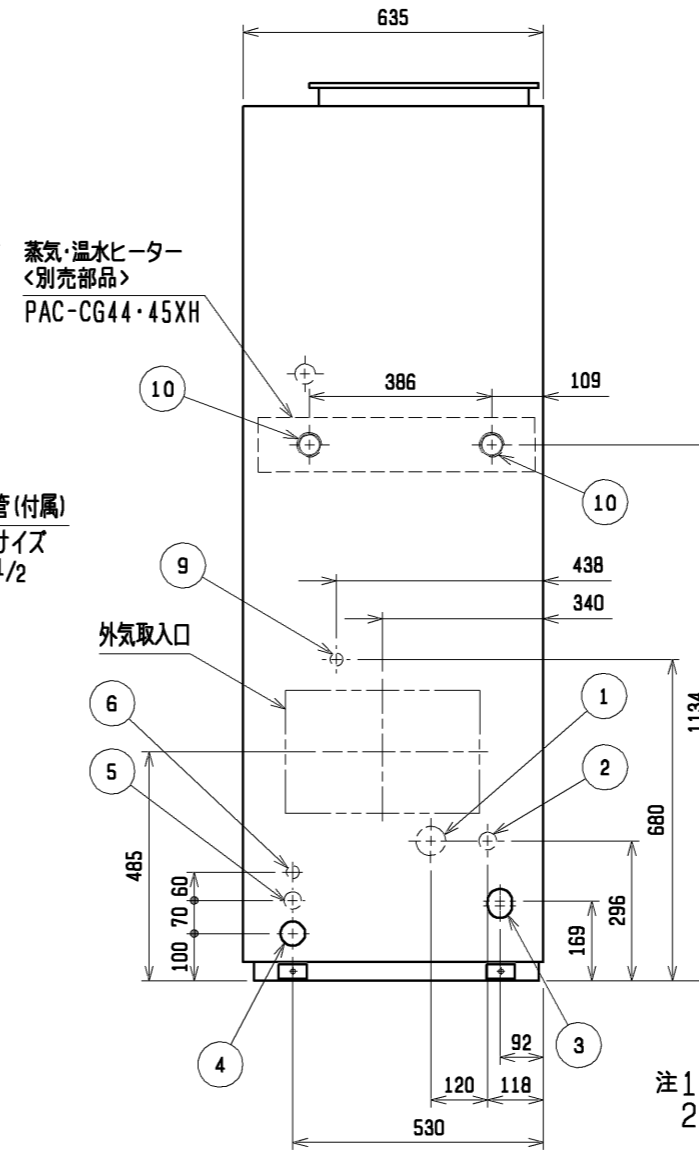
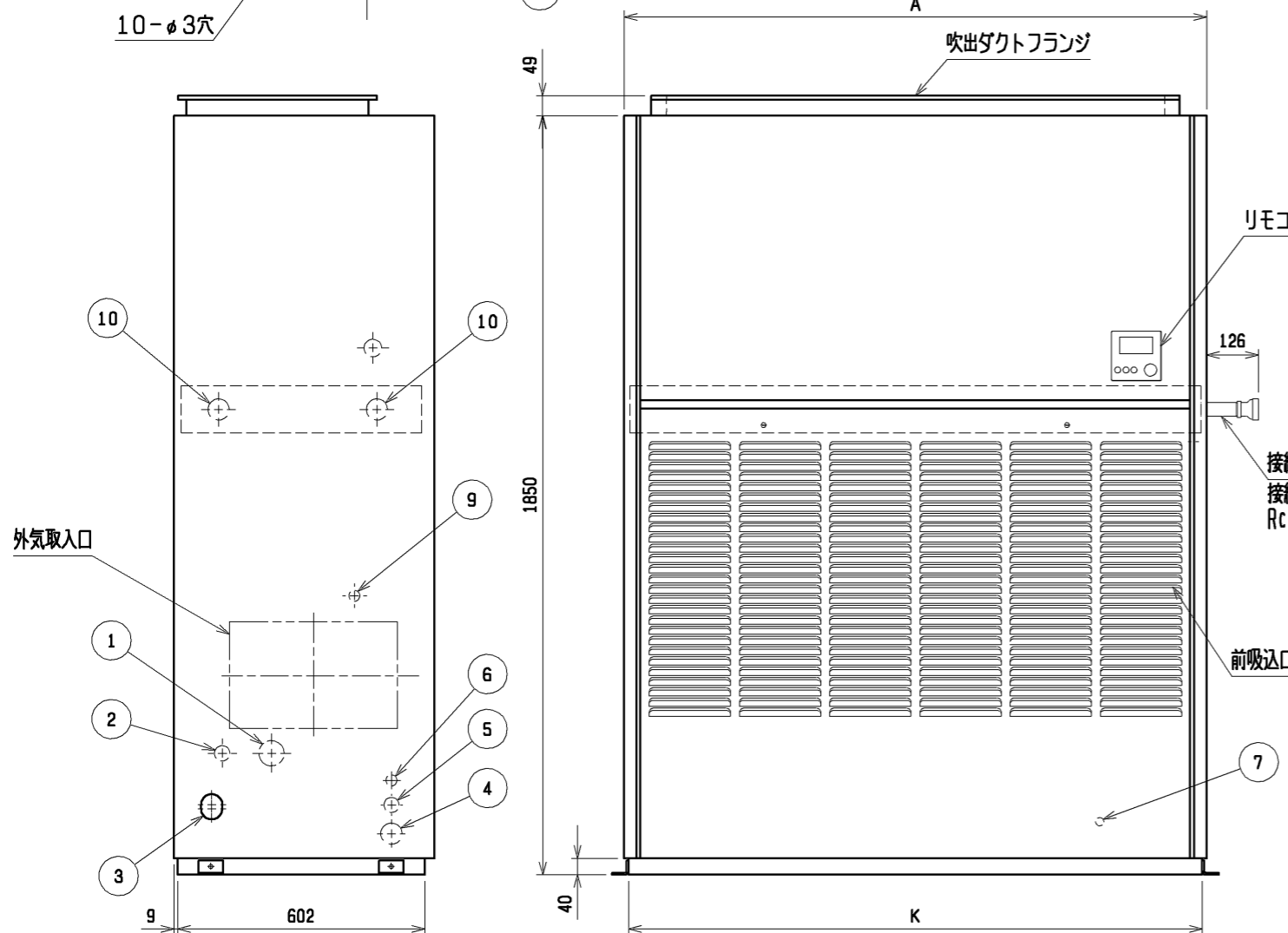
吹出ダクトフランジ



通風・サービススペース  
通常最低限必要な寸法を示します。



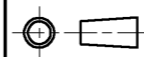

配管・配線等の据付工事のスペースは別途確保してください。

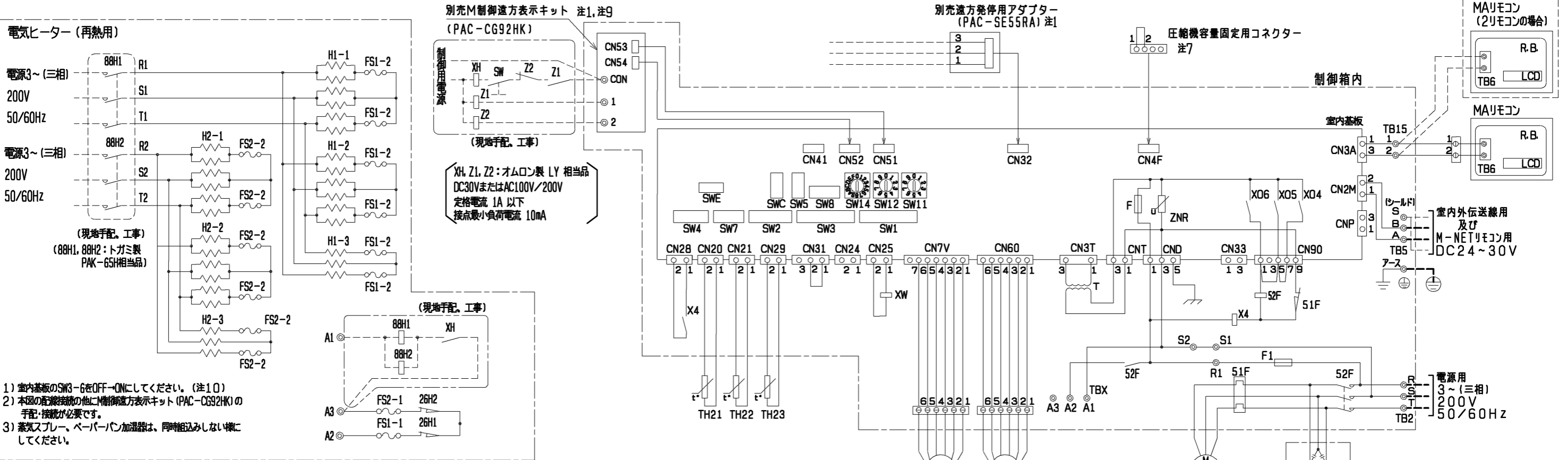


- 注1. 伝送線と電圧200V以上の配線は必ず分けた経路としてください。
- 注2. 設置する部屋の気密性が高い場合、室内が負圧となり、部屋の扉が開かない等の問題が発生する場合がありますので室内が負圧にならないような通気孔等を設けてください。
- 注3. 本図は蒸気・温水ヒーターが右配管の場合を示します。左配管の場合は反対勝手となります。
- 注4. DM-E1形に背面ガードはありません。背面ガードが必要な場合は、サービス部品を **蒸気・温水ヒーター組込** にご使用ください。

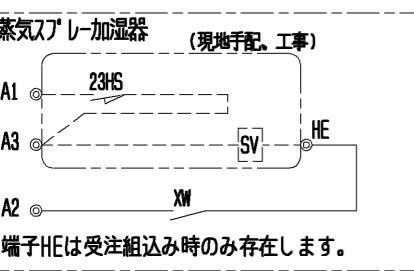
No.	名称	No.	名称
1	冷媒配管<ガス>...φ28.58 ろう付	6	室内外連絡線穴, 伝送線穴...φ27ノックアウト穴
2	冷媒配管<液>...φL ろう付	7	アース端子(制御箱内に設置)...5ねじ
3	ドレン穴...Rc1 1/4	8	基礎ボルト穴...4-φ12
4	装置電源穴...φ52 パネル<右>貫通穴<左>ノックアウト穴	9	加湿器配管穴...φ27ノックアウト穴
5	電線穴...φ37ノックアウト穴	10	加熱器配管穴(蒸気・温水)

	A	B	C	D	E	F	G	H	J	K	L	M
PFAV-P450(V)DM-E(1) PFT-P450(V)DM-E(1)	1200	1258	1230	1046	1006	257	4	1028	16	1178	12.7	72
PFAV-P560(V)DM-E(1) PFT-P560(V)DM-E(1)	1420	1478	1450	1253	1213	247	5	1235	18	1398	15.88	83.5

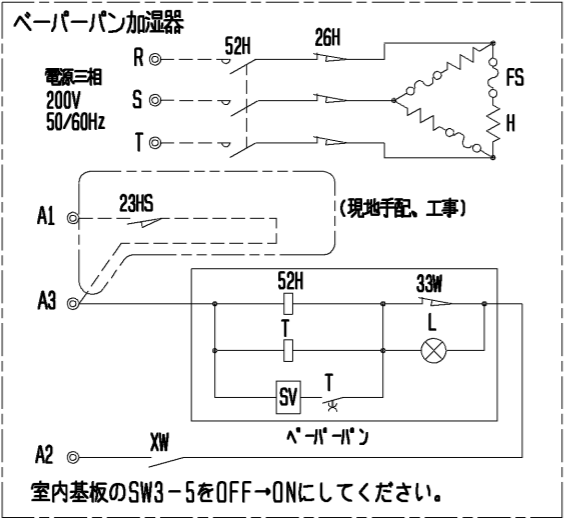
 DIM. mm	作成日付 ISSUED	改定日付 REVISED	TITLE
	11-06-21	14-10-07	床置ダクト形室内ユニット外形図 PFAV-P450, 560(V)DM-E(1) PFT-P450, 560(V)DM-E(1)
SCALE NTS	 三菱電機株式会社		DRW. NO. WKP94R792 REV. A PAGE 1/1



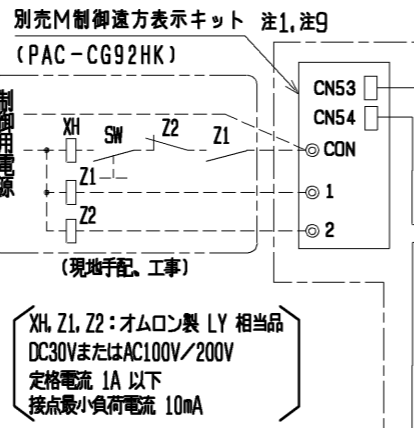
- 1) 室内基板のSW7-1をOFF→ONにしてください。
- 2) 21Wは、200V 1A以下の物を使用してください。電流量が1A以上になる場合は、引受けてください。
- 3) 端子HA, HBは受注組込み時のみ存在します。



- 端子HEは受注組込み時のみ存在します。



- 室内基板のSW3-5をOFF→ONにしてください。



- XH, Z1, Z2: オムロン製 LY 相当品  
DC30VまたはAC100V/200V  
定格電流 1A 以下  
接点最小負荷電流 10mA

主要部品記号説明

記号	名称	備考
88H1, 88H2	電磁接触器	現地手配
H1-1~H1-3	ヒーター	別充付属
H2-1~H2-3	ヒーター	別充付属
FS1-1, FS2-1	温度ヒューズ	別充付属
FS1-2, FS2-2	主回路遮断ヒューズ	別充付属
26H1, 26H2	過昇防止サーモ	別充付属
XH, Z1, Z2	補助继电器	現地手配
SW	ヒーター用スイッチ	現地手配
21W	電磁弁	現地手配
23HS	温度調節器	現地手配
SV	電磁弁	現地手配
XW	補助继电器	別充付属
52H	電磁接触器	別充付属
26H	サーマルカットアウト	別充付属
FS	温度ヒューズ	別充付属
H	シーズヒーター	別充付属
23HS	温度調節器	現地手配
T	タイマー	別充付属
SV	電磁弁	別充付属
L	断水ランプ	別充付属
33W	断水スイッチ	別充付属
XW	補助继电器	別充付属
CF	進相コンデンサー	別充付属

製品本体記号説明

記号	名称	記号	名称
M	送風機用電動機	CN33	コネクター (霜取運転時出力)
R.B.	リモートコントローラーボード	CN28	コネクター (ファン異常)
LCD	液晶表示器	CN4F	コネクター (圧縮機容量固定用)
TB6	端子台 (室内ユニット接続)	TH21	吸入温度検出用サーミスター
TB2	電源端子台	TH22	配管温度検出用サーミスター (液)
TB5	伝送端子台	TH23	配管温度検出用サーミスター (ガス)
TB15	MAリモコン用端子台	TBX	別充接続用端子台
F	ヒューズ<6.3A>	X4	補助继电器 (送風機用)
ZNR	バリスター	SW11	スイッチ (アドレス設定用 1 の位)
T	電源トランス	SW12	スイッチ (アドレス設定用 10 の位)
LEV	電子式リア膨張弁	SW14	スイッチ (分岐口No. ペアNo. 設定用)
52F	補助继电器 (送風機用)	SW7	スイッチ (機種設定)
51F	熱動過電流继电器	SW1	スイッチ (機能切換)
F1	ヒューズ<10A>	SW2	スイッチ (能力設定)
CN32	コネクター (遠方切換)	SW3	スイッチ (機能切換)
CN41	コネクター (HA入力)	SW4	スイッチ (機種設定)
CN51	コネクター (集中管理)	SW5	スイッチ (4段階デマンド切換用)
CN52	コネクター (遠方表示)	SW8	スイッチ (試運転用)
CN24	コネクター	SWC	スイッチ (機能切換)
CN25	コネクター (加湿器)	SWE	スイッチ (ファン試運転用)
CNP	コネクター (暖房ヒーター用)		

1. 遠方発停用アダプター、M制御遠方表示キットの接続要領は、標準電気配線図をご参照ください。
2. ◎印は端子台を示します。
3. 蒸気スプレー、ペーパーパン加湿器は23HS (湿度調節器) を使用しない場合、端子台のA1とA3を短絡してください。
4. 電源には必ず漏電遮断器を設けてください。
5. 蒸気スプレー、ペーパーパン加湿器は、蒸気・温水ヒーターと同時組込みが必要です。
6. ルームサーモ仕様にてご使用の場合は、製品内蔵のTH21は機能致しません。別充温度センサー (PAC-SE40TS) を接続、または現地回路接続してください。
7. 圧縮機容量固定用のコネクターは、室内ユニットの制御箱内部に付属しています。本機能を使用する場合は、コネクターを室内基板のCN4Fに接続ください。
8. 本図は主要部品組込み時の配線図を示します。標準のみの電気配線接続は、標準の電気配線図を参照してください。
9. 電気ヒーター (再熱用) を組込みの場合、M制御表示キット (PAC-CG92HK) を必ず使用してください。現地手配・工事部については、現地責任でお願いします。
10. 電気ヒーター (再熱用) を組込みの場合、ヒーターの余熱排除のため、室内基板のSW3-6をOFF→ONにしてください。運転停止後、約3分間ファンが運転続きます。
11. 本ユニットは受注要求仕様により、本図に示す電気回路 (該当部分のみ) を組み込んでいます。

	作成日付 ISSUED	改定日付 REVISED	TITLE
	11-07-05	14-10-07	床置ダクト形室内ユニット主要部品組込電気配線図 PFT-P560DM-E (1)
SCALE NTS	三菱電機株式会社		DRW. NO. WKP96R881 REV. A PAGE 1/1