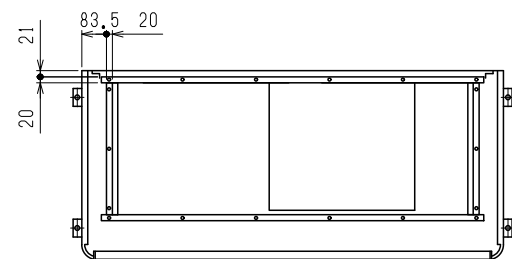
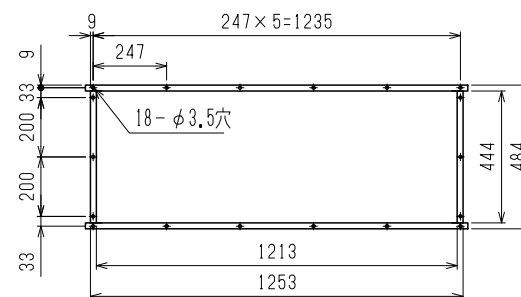


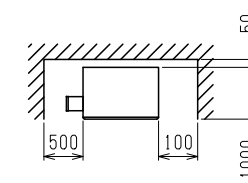
平面図詳細



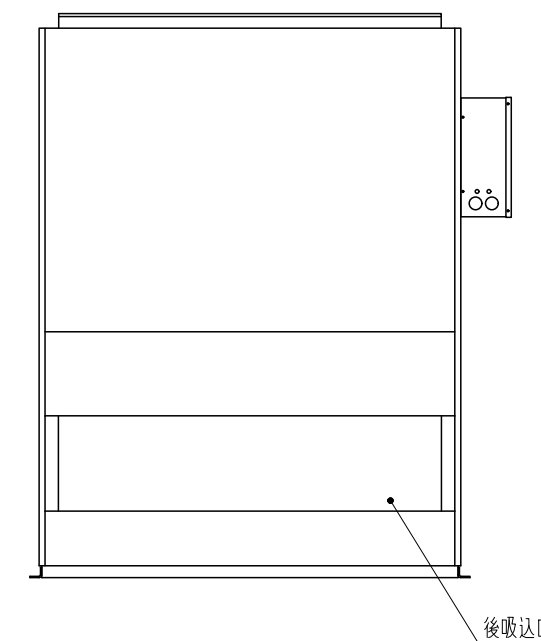
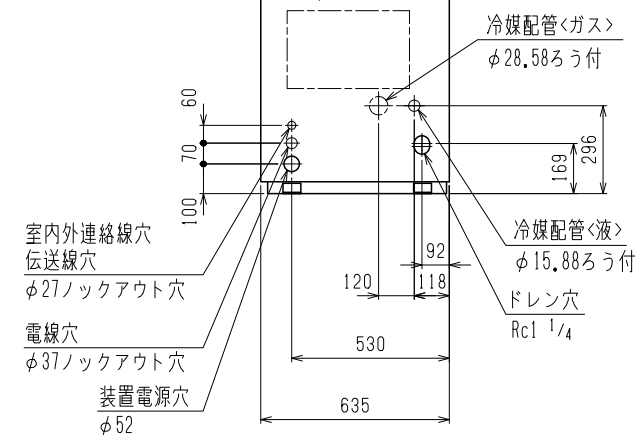
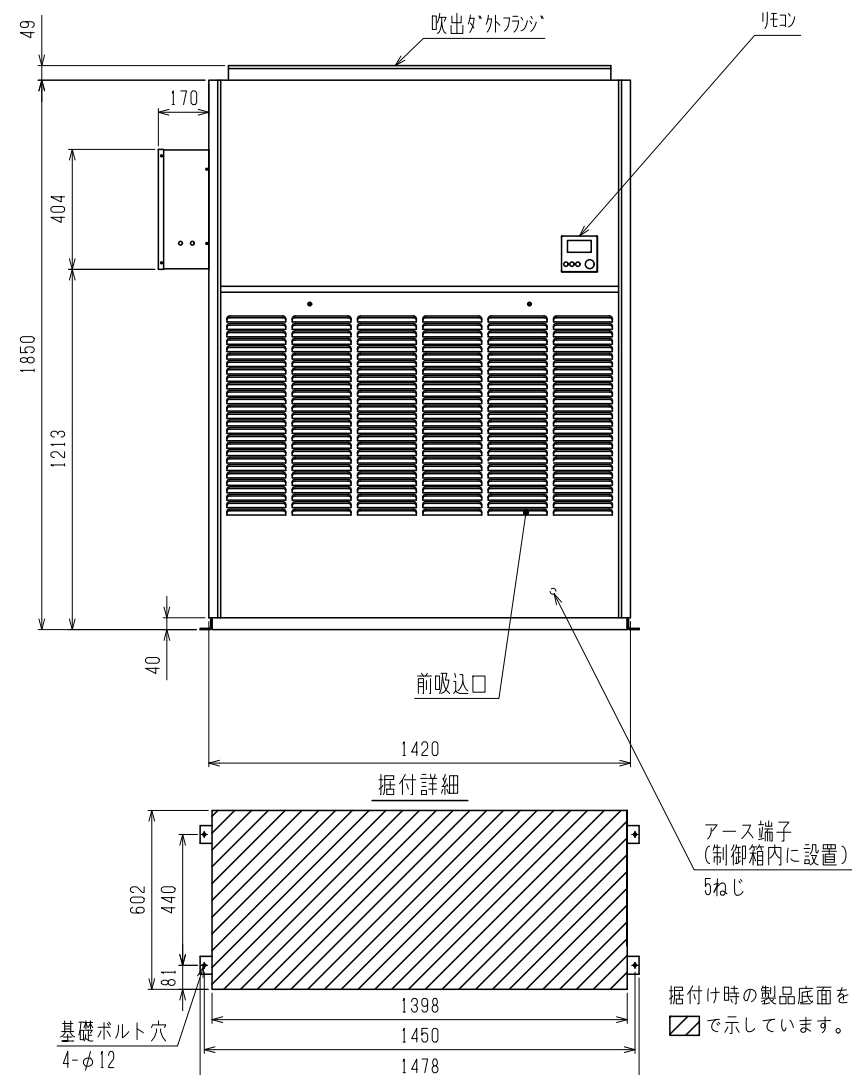
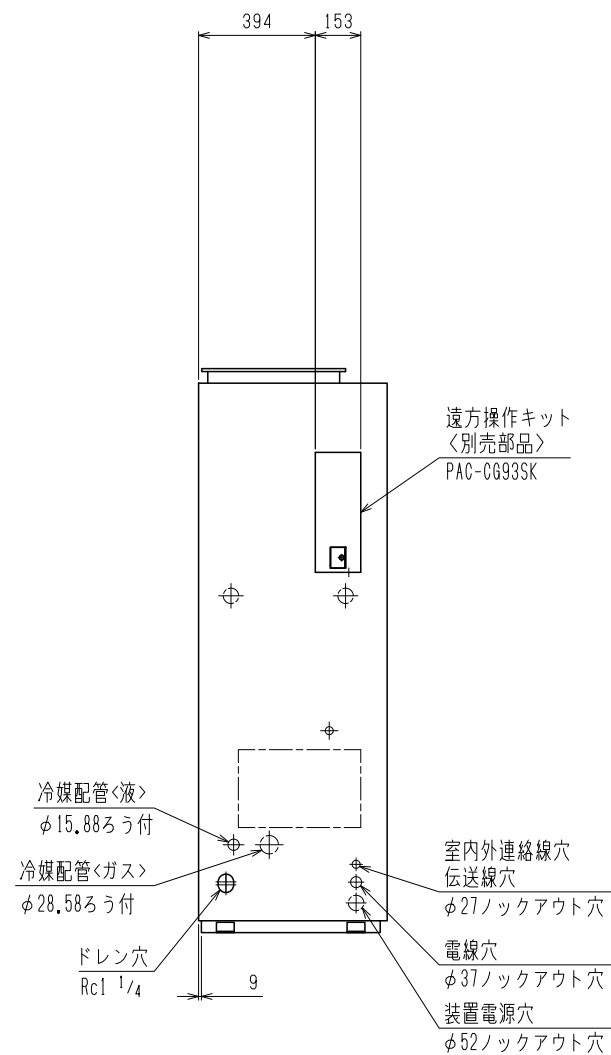
吹出ダクトフランジ



通風・サービススペース



通常最低限必要な寸法を示します。配管・配線等の据付工事のスペースは別途確保してください。



- 注1. 伝送線と電圧200V以上の配線は必ず分けた経路としてください。
 注2. 設置する部屋の気密性が高い場合、室内が負圧となり、部屋の扉が開かない等の問題が発生する場合がありますので、室内が負圧にならないような通気孔等を設けてください。

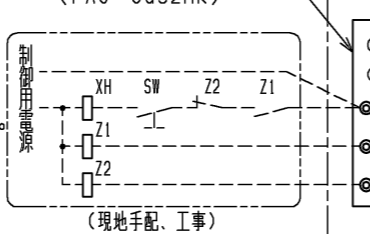
本図面の所有権は三菱電機株式会社にある。
 THIS DOCUMENT IS THE PROPERTY OF MITSUBISHI ELECTRIC CORPORATION.

| | | | |
|--|------------------------------|-----------------|--|
| DIMENSIONS ARE IN MILLIMETERS 尺 寸 単 位 DO NOT SCALE | 作成日付 ISSUED 2020-03-02 | 改定日付 REVISED | TITLE 床置ダクト形室内ユニット外形図 PFT-P560DME3 遠方操作キット左 |
| | 三菱電機株式会社 | | DWG.NO. GA-7GT5L1-0017 REV. 1/PAGE 1/1 |

注1. 遠方発停用アダプター、M制御遠方表示キットの接続要領は、標準電気配線図をご参照ください。

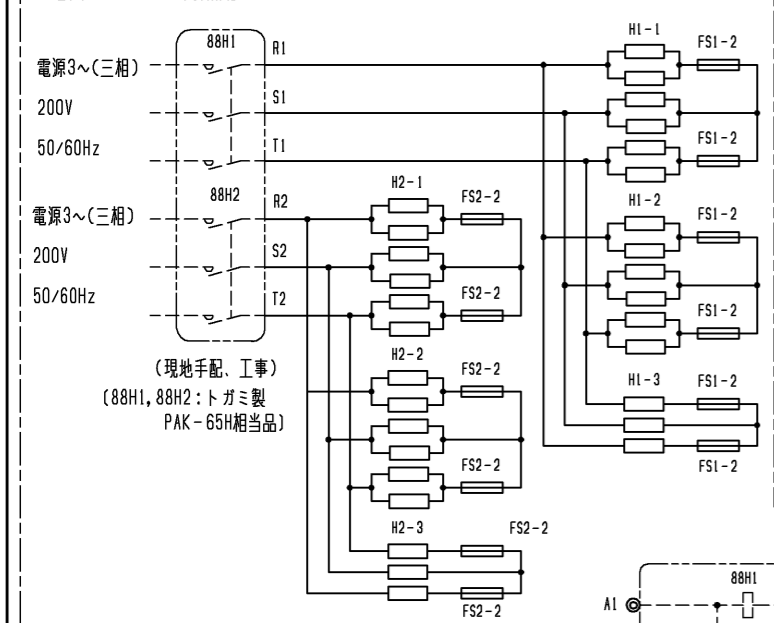
- ◎印は端子台を示します。
- 蒸気スプレー、ペーパーパン加湿器は23HS（湿度調節器）を使用しない場合、端子台のA1とA3を短絡してください。
- 電源には必ず漏電遮断器を付けてください。
- 蒸気スプレー、ペーパーパン加湿器は、蒸気・温水ヒーターと同時組込みが必要です。
- ルームサーモ仕様にてご使用の場合は、製品内蔵のTH21は機能致しません。別売温度センサー（PAC-SE40TS-W）を接続、または現地回路接続してください。
- 圧縮機容量固定用のコネクタは、室内ユニットの制御箱内部に付属しています。本機能を使用する場合は、コネクタを室内基板のCN4Fに接続ください。
- 標準のみの電気配線図は、標準の電気配線図を参照してください。
- 電気ヒーター（再熱用）を組込みの場合、M制御表示キット（PAC-CG92HK）を必ず使用してください。現地手配・工事部については、現地責任でお願いします。
- 電気ヒーター（再熱用）を組込みの場合、ヒーターの余熱排除のため、室内基板のSW3-6をOFF→ONにしてください。運転停止後、約3分間ファンが運転継続します。
- 本ユニットは受注要求仕様により、本図に示す電気回路（該当部分のみ）を組み込んでいます。

別売M制御遠方表示キット 注1,注9 (PAC-CG92HK)



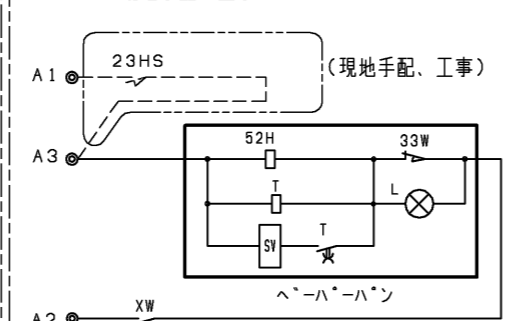
XH, Z1, Z2: オムロン製 LY 相当品
DC30VまたはAC100V/200V
定格電流 1A 以下
接点最小負荷電流 10mA

電気ヒーター（再熱用）



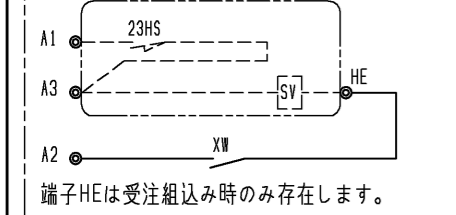
- 室内基板のSW3-6をOFF→ONにしてください。（注10）
- 本図の配線接続の他にM制御遠方表示キット（PAC-CG92HK）の手配・接続が必要です。
- 蒸気スプレー、ペーパーパン加湿器は、同時組込みしない様にしてください。

ペーパーパン加湿器



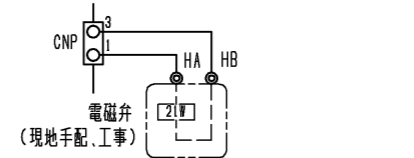
室内基板のSW3-5をOFF→ONにしてください。

蒸気スプレー加湿器（現地手配、工事）



端子HEは受注組込み時のみ存在します。

蒸気、温水ヒーター

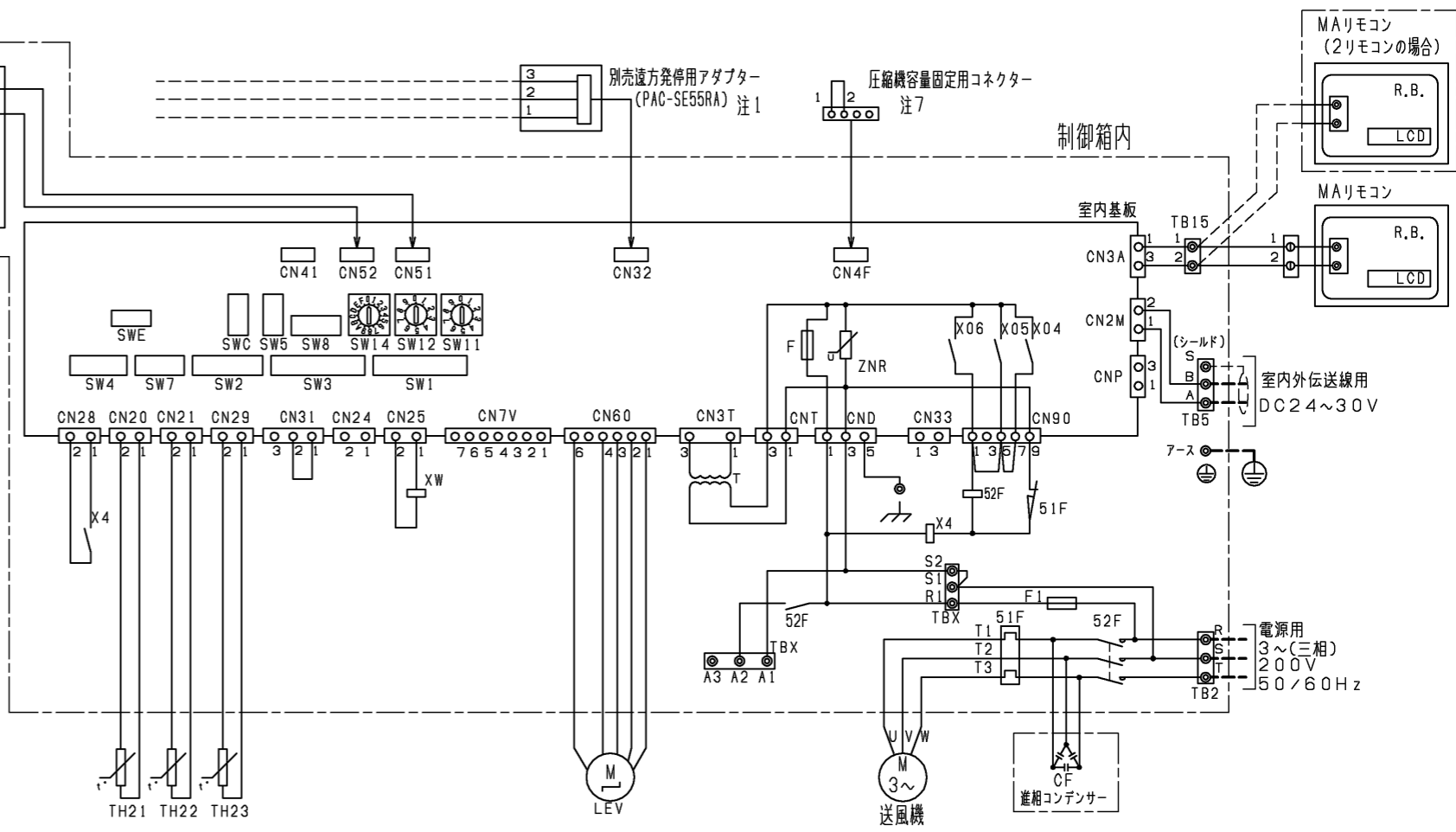


- 室内基板のSW7-1をOFF→ONにしてください。
- 21Wは、200V 1A以下の物を使用してください。電流容量が1A以上になる場合は、リレ受けてください。
- 端子HA, HBは受注組込み時のみ存在します。

（室内機と別電源仕様）電気設備容量

| | 電源太さ | 漏電遮断器 | 手元開閉器 | | 配電用遮断器 | 最大こう長 |
|-------------|--------------------|---------|-------|-----------------|--------|-------|
| | | | 開閉器容量 | 過電流保護器 (B種ヒューズ) | | |
| 電気ヒーター（再熱用） | 38mm ² | 100A ※1 | 100A | 100A | 100A | 54m |
| ペーパーパン加湿器 | 3.5mm ² | 20A ※2 | 30A | 20A | 20A | 20m |

※1 漏電遮断器は感度100mA, 0.1s以下を使用ください。
※2 漏電遮断器は感度30mA, 0.1s以下を使用ください。



製品本体記号説明

| 記号 | 名称 | 記号 | 名称 |
|------|----------------|-----------------|----------------------|
| M | 送風機用電動機 | CN33 | コネクタ（霜取運転時出力） |
| R.B. | リモートコントローラーボード | CN28 | コネクタ（ファン異常） |
| LCD | 液晶表示器 | CN4F | コネクタ（圧縮機容量固定用） |
| TB2 | 電源端子台 | TH21 | 吸込温度検出用サーミスター |
| TB5 | 伝送端子台 | TH22 | 配管温度検出用サーミスター（液） |
| TB15 | MAリモコン用端子台 | TH23 | 配管温度検出用サーミスター（ガス） |
| F | ヒューズ<6.3A> | TBX(S1, S2) | 緊急停止用端子台 |
| ZNR | バリスター | TBX(A1, A2, A3) | 別売接続用端子台 |
| T | 電源トランス | X4 | 補助継電器（送風機用） |
| LEV | 電子式リニア膨張弁 | SW11 | スイッチ（アドレス設定用 1 の位） |
| 52F | 補助継電器（送風機用） | SW12 | スイッチ（アドレス設定用 10 の位） |
| 51F | 熱動過電流継電器 | SW14 | スイッチ（分岐口No.ベアNo.設定用） |
| F1 | ヒューズ<10A> | SW7 | スイッチ（機種設定） |
| CN32 | コネクタ（遠方切換） | SW1 | スイッチ（機能切換） |
| CN41 | コネクタ（HA入力） | SW2 | スイッチ（能力設定） |
| CN51 | コネクタ（集中管理） | SW3 | スイッチ（機能切換） |
| CN52 | コネクタ（遠方表示） | SW4 | スイッチ（機種設定） |
| CN24 | コネクタ | SW5 | スイッチ（4段階デマンド切換用） |
| CN25 | コネクタ（加湿器） | SW8 | スイッチ（試運転用） |
| CNP | コネクタ（暖房ヒーター用） | SWC | スイッチ（機能切換） |
| | | SWE | スイッチ（ファン試運転用） |

主要部品記号説明

| | 記号 | 名称 | 備考 |
|-------------|--------------|-------------|-------|
| 電気ヒーター（再熱用） | 88H1, 88H2 | 電磁接触器 | 現地手配 |
| | H1-1~H1-3 | ヒーター | 別売付属 |
| | H2-1~H2-3 | ヒーター | 別売付属 |
| | FS1-1, FS2-1 | 温度ヒューズ | 別売付属 |
| | FS1-2, FS2-2 | 主回路遮断ヒューズ | 別売付属 |
| | 26H1, 26H2 | 過昇防止サーモ | 別売付属 |
| | XH, Z1, Z2 | 補助継電器 | 現地手配 |
| 蒸気、温水ヒーター | 21W | 電磁弁 | 現地手配 |
| | 蒸気スプレー加湿器 | 23HS | 湿度調節器 |
| SV | | 電磁弁 | 現地手配 |
| XW | | 補助継電器 | 別売付属 |
| ペーパーパン加湿器 | 52H | 電磁接触器 | 別売付属 |
| | 26H | サーマルカットアウト | 別売付属 |
| | FS | 温度ヒューズ | 別売付属 |
| | H | シーズヒーター | 別売付属 |
| | 23HS | 湿度調節器 | 現地手配 |
| | T | タイマー | 別売付属 |
| 送風機 | SV | 電磁弁 | 別売付属 |
| | L | 断水ランプ | 別売付属 |
| | 33W | 断水スイッチ | 別売付属 |
| | XW | 補助継電器 | 別売付属 |
| 進相コンデンサー | CF | 進相コンデンサー | 別売付属 |
| MAリモコン | | 製品本体記号説明 参照 | |

本図面の所有権は三菱電機株式会社にある。
THIS DOCUMENT IS THE PROPERTY OF MITSUBISHI ELECTRIC CORPORATION.

| | | | |
|---|-----------------|-----------------|---|
| | 作成日付 ISSUED | 改定日付 REVISED | TITLE 床置ダクト形室内ユニット 主要部品組込電気配線図 PFT-P560DME3 |
| | 2020-02-13 | 2023-11-14 | |
| DIMENSIONS ARE IN MILLIMETERS 尺度 SCALE DO NOT SCALE | 三菱電機株式会社 | | DWG.NO. W KP94C0FA REV. C PAGE 1/1 |