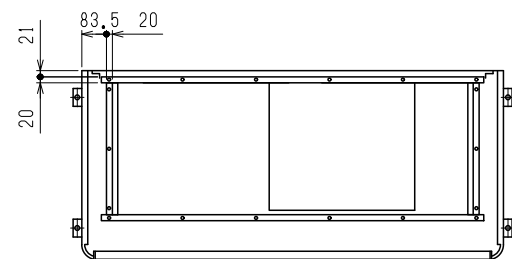
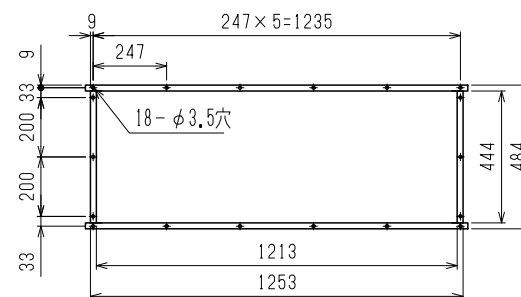


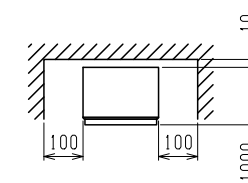
平面図詳細



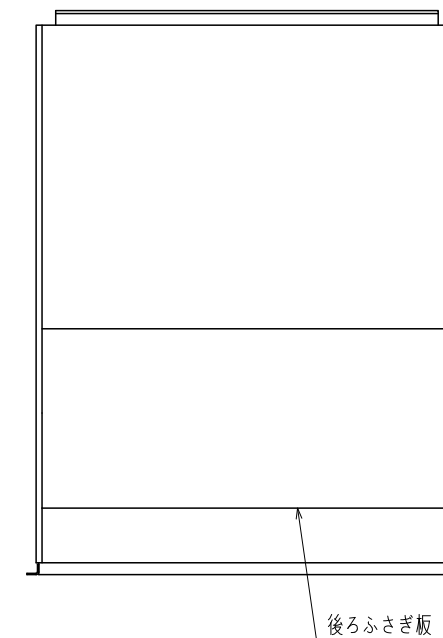
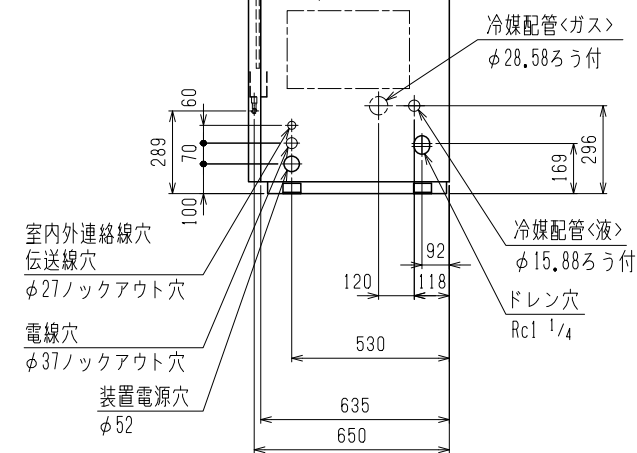
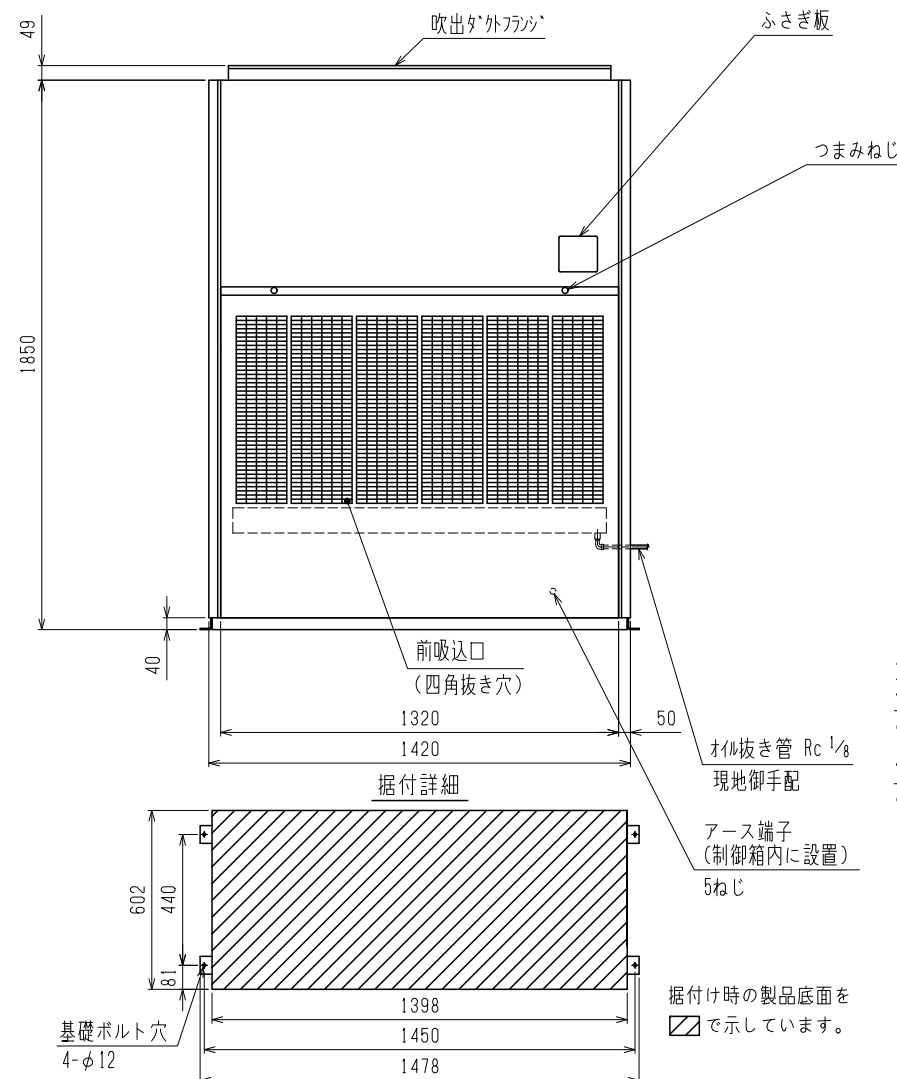
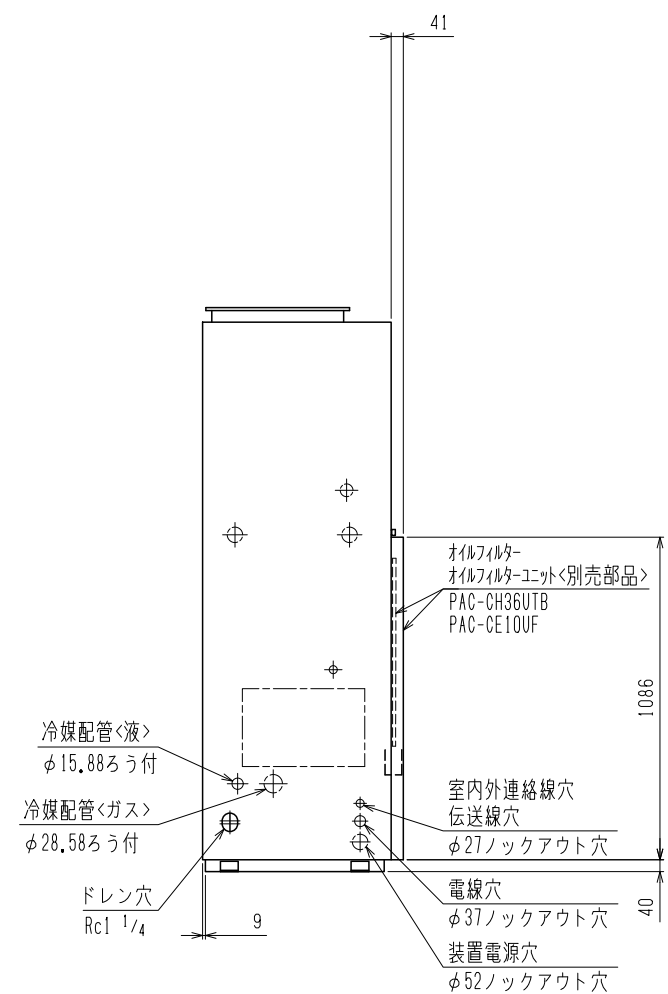
吹出ダクトフランジ



通風・サービススペース



通常最低限必要な寸法を示します。配管・配線等の据付工事のスペースは別途確保してください。

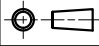


本図面の所有権は三菱電機株式会社にある。
THIS DOCUMENT IS THE PROPERTY OF MITSUBISHI ELECTRIC CORPORATION.

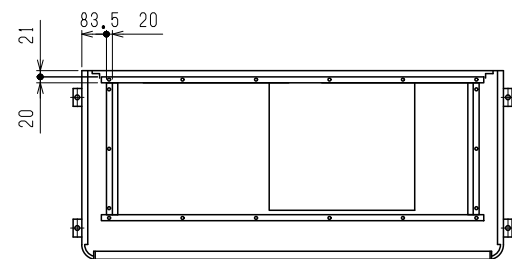
 DIMENSIONS ARE IN MILLIMETERS 尺 寸 単 位 DO NOT SCALE	作成日付 ISSUED 2020-03-02	改定日付 REVISED	TITLE 床置ダクト形室内ユニット外形図 PFT-P560DME3 オイルフィルター使い捨て
	三菱電機株式会社		DWG.NO. GA-7GT5L1-0009
			REV. PAGE 1/2

- 注1. 伝送線と電圧200V以上の配線は必ず分けた経路としてください。
2. 吸込ダクト内に現地でフィルターを追加する場合でも熱交換器正面のフィルターは取外さず、取付けた状態のままでご使用ください。
 3. 本体に油等の可燃物が付着しますので、発火の原因となるような火元が近づかないようにしてください。引火点温度の低い油環境では使用しないでください。
 4. 空調機からのドレン排水には少量の油分があるため、下水処理のある下水に流すか、油分を処理してから排水してください。
 5. 油環境下では本体取付けのリモコンを使用することはできません。リモコンを本体から取外し、油分を含まない環境下に設置してください。また、本体のリモコン角穴部にはオイルフィルターユニット<別売部品>に付属しているふさぎ板を取付けてください。
 6. 油の種類によっては、加水分解により有機酸(脂肪酸・酢酸等)を発生する油があります。その場合、銅管腐食の原因となりますのでご使用は避けてください。
 7. 本ユニットには電気ヒーター、ペーパーパン加湿器、滴下浸透気化式加湿器、中・高性能フィルター、後吸込ダクトフランジ、外気取入フランジの組込みはできません。発火や腐食の原因となります。
 8. 使い捨て型オイルフィルターの交換周期は、1週間～2カ月を目安としてください。使用環境、油の濃度・粘度、じんあい量等によって異なりますので早い時期での確認をお願いします。また、ユニット内部の標準フィルターも同時に清掃してください。ドレンパン、ドレン管の清掃も合わせて実施しドレン排水性を確認してください。フィルター枠、網等でケガをしないように十分注意し取扱ってください。
 9. ユニット内部は油環境下での使用により、通常より汚れが早くなり寿命が短くなることがあります。熱交換器、ドレンパン、モーター、ファン等、定期的にメンテナンスしてください。油の付着により、Vベルトのスリップ現象が起こり易くなりますので、プーリー・Vベルトの油除去も実施してください。
 10. オイルパンにはオイル抜き管の接続が可能です。市販のねじ込み式めすおすエルボ1/8 (JIS B 2301に準じたもの)をご用意いただいでご使用ください。必ずシール材を用いてねじ部をシールしてください。また、オイル抜き管を接続されない場合は、オイルパンにたまった油がオーバーフローする前に捨ててください。油は前面サービスパネルを開けるとともにオイルパンを前面上方向に引き出してから捨ててください。オイルパンがオーバーフローしますと油がユニット前面外部へ流出します。油の量は前面サービスパネルを開けることで確認することができます。
 11. オイルフィルターを組込みことにより、機内抵抗が増加します。技術資料を参照し静風圧部品を選定してください。風量はPAC-CH36UTB:150～180m³/minの範囲でご使用ください。

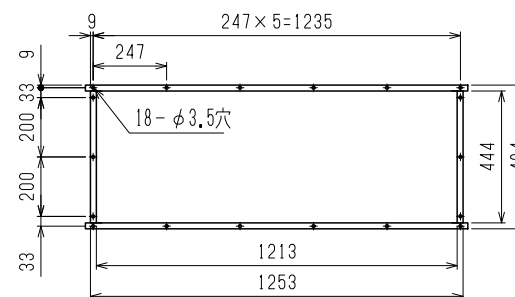
本図面の所有権は三菱電機株式会社にある。
THIS DOCUMENT IS THE PROPERTY OF MITSUBISHI ELECTRIC CORPORATION.

	作成日付 ISSUED	改定日付 REVISED	TITLE 床置ダクト形室内ユニット外形図 PFT-P560DME3 オイルフィルター:使い捨て		
DIMENSIONS ARE IN MILLIMETERS	2020-03-02				
尺数 SCALE DO NOT SCALE	三菱電機株式会社		DWG.NO. GA-7GT5L1-0009	REV.	PAGE 2/2

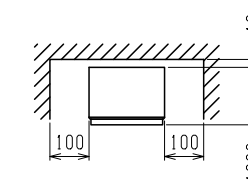
平面図詳細



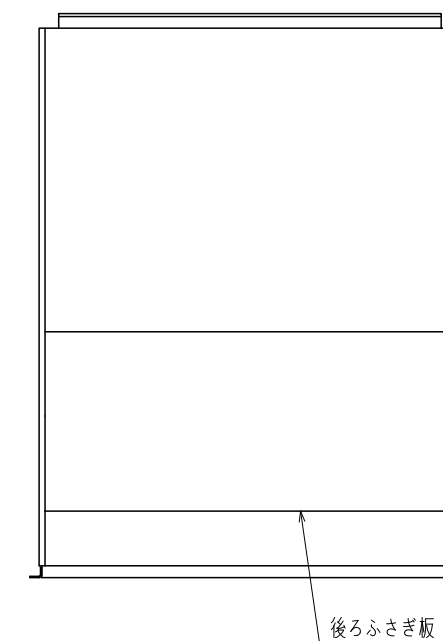
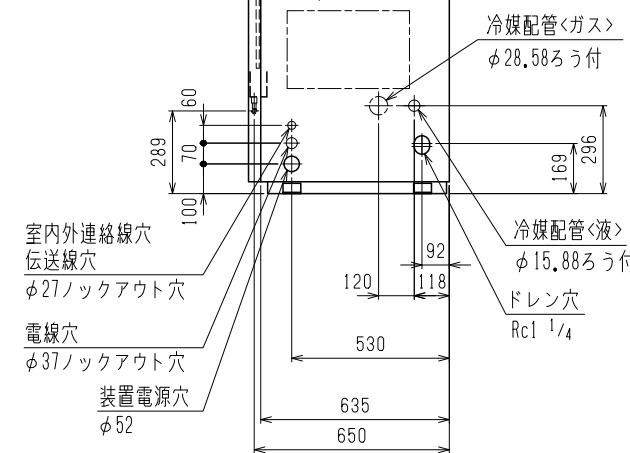
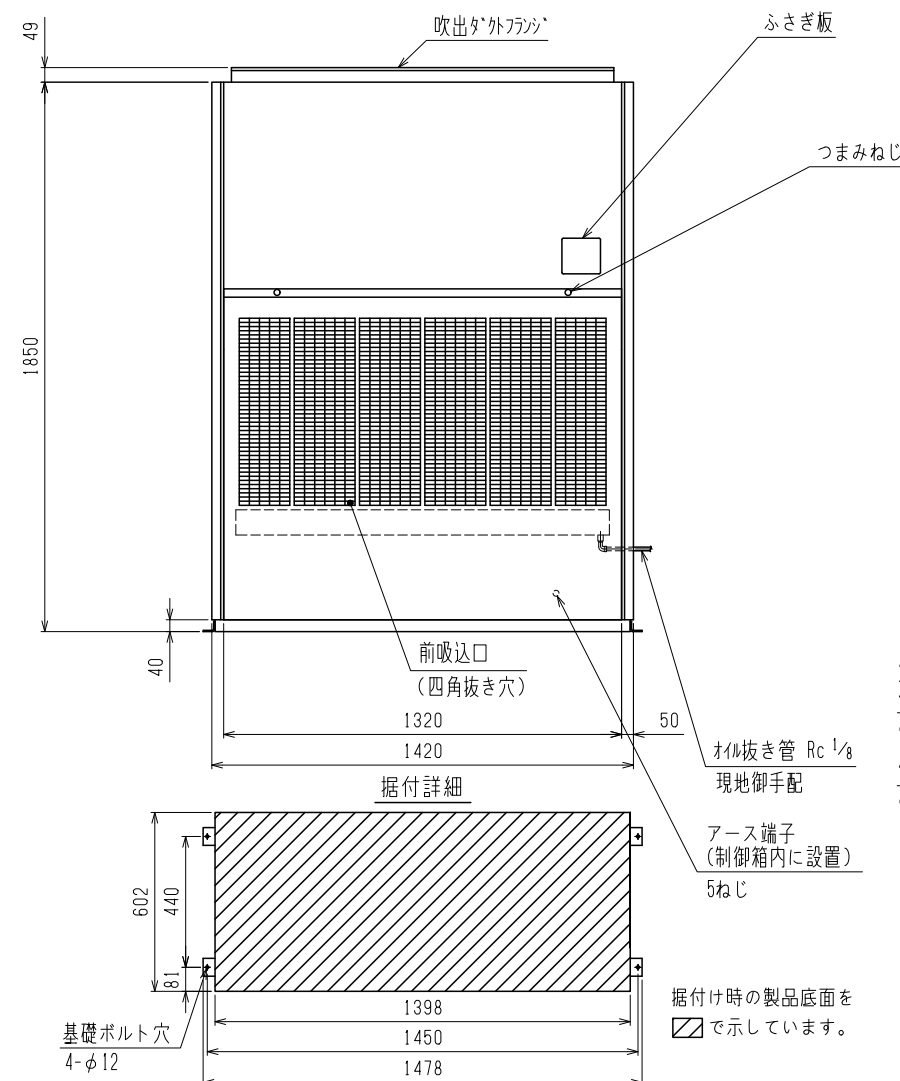
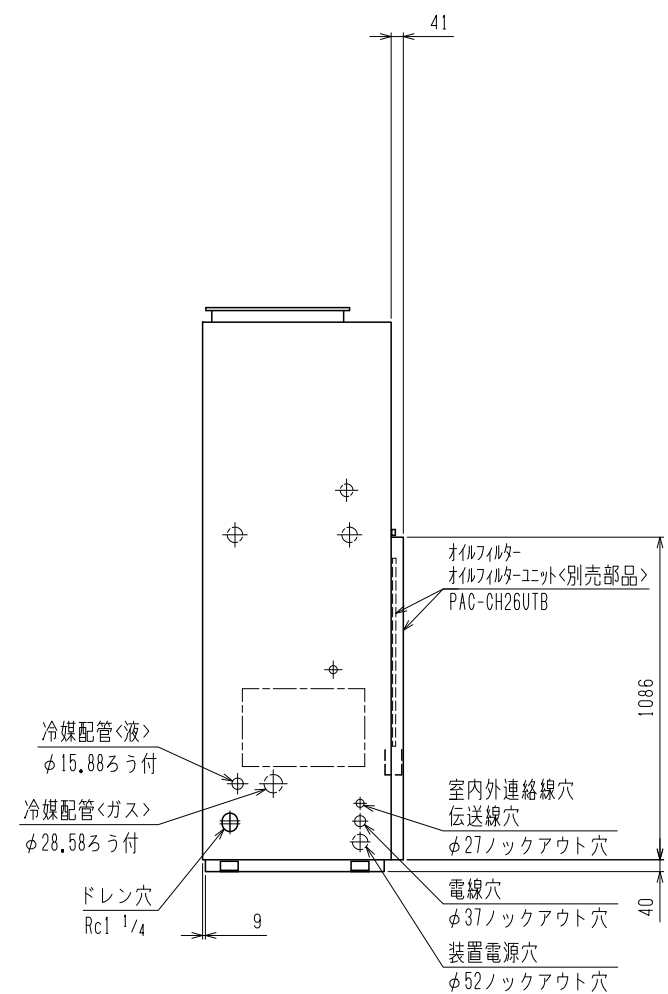
吹出ダクトフランジ



通風・サービススペース



通常最低限必要な寸法を示します。配管・配線等の据付工事のスペースは別途確保してください。

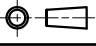


本図面の所有権は三菱電機株式会社にある。
THIS DOCUMENT IS THE PROPERTY OF MITSUBISHI ELECTRIC CORPORATION.

DIMENSIONS ARE IN MILLIMETERS 尺数 SCALE DO NOT SCALE	作成日付 ISSUED 2020-03-02	改定日付 REVISED	TITLE 床置ダクト形室内ユニット外形図 PFT-P560DME3 オイルフィルター-再生
	三菱電機株式会社		DWG.NO. GA-7GT5L1-0010
			REV. PAGE 1/2

- 注1. 伝送線と電圧200V以上の配線は必ず分けた経路としてください。
- 吸込ダクト内に現地でフィルターを追加する場合でも熱交換器正面のフィルターは取外さず、取付けた状態のままでご使用ください。
 - 本体に油等の可燃物が付着しますので、発火の原因となるような火元が近づかないようにしてください。引火点温度の低い油環境では使用しないでください。
 - 空調機からのドレン排水には少量の油分があるため、下水処理のある下水に流すか、油分を処理してから排水してください。
 - 油環境下では本体取付けのリモコンを使用することはできません。リモコンを本体から取外し、油分を含まない環境下に設置してください。また、本体のリモコン角穴部にはオイルフィルターユニット<別売部品>に付属しているふさぎ板を取付けてください。
 - 油の種類によっては、加水分解により有機酸(脂肪酸・酢酸等)を発生する油があります。その場合、銅管腐食の原因となりますのでご使用は避けてください。
 - 本ユニットには電気ヒーター、ペーパーパン加湿器、滴下浸透気化式加湿器、中・高性能フィルター、後吸込ダクトフランジ、外気取入フランジの組込みはできません。発火や腐食の原因となります。
 - 再生型オイルフィルターの清掃周期は、1回/週を目安としてください。使用環境、油の濃度・粘度、じんあい量等によって異なりますので早い時期での確認をお願いします。また、ユニット内部の標準フィルターも同時に清掃してください。ドレンパン、ドレン管の清掃も合わせて実施しドレン排水性を確認してください。再生型オイルフィルターを清掃する場合は、ぬるま湯もしくは中性洗剤を混ぜた水に浸け、汚れを落としてください。フィルター枠、網等でケガをしないように十分注意し取扱ってください。
 - ユニット内部は油環境下での使用により、通常より汚れが早くなり寿命が短くなる場合があります。熱交換器、ドレンパン、モーター、ファン等、定期的にメンテナンスしてください。油の付着により、Vベルトのスリップ現象が起こり易くなりますので、プーリー・Vベルトの油除去も実施してください。
 - オイルパンにはオイル抜き管の接続が可能です。市販のねじ込み式めすおすエルボ1/8 (JIS B 2301に準じたもの)をご用意いただいでご使用ください。必ずシール材を用いてねじ部をシールしてください。また、オイル抜き管を接続されない場合は、オイルパンにたまった油がオーバーフローする前に捨ててください。油は前面サービスパネルを開けるとともにオイルパンを前面上方向に引き出してから捨ててください。オイルパンがオーバーフローしますと油がユニット前面外部へ流出します。油の量は前面サービスパネルを開けることで確認することができます。
 - オイルフィルターを組込みことにより、機内抵抗が増加します。技術資料を参照し静風圧部品を選定してください。風量はPAC-CH26UTB:150~180m³/minの範囲でご使用ください。

本図面の所有権は三菱電機株式会社にある。
THIS DOCUMENT IS THE PROPERTY OF MITSUBISHI ELECTRIC CORPORATION.

	作成日付 ISSUED	改定日付 REVISED	TITLE 床置ダクト形室内ユニット外形図 PFT-P560DME3 オイルフィルター:再生
DIMENSIONS ARE IN MILLIMETERS	2020-03-02		
尺数 SCALE DO NOT SCALE	三菱電機株式会社		DWG.NO. GA-7GT5L1-0010
	REV.	PAGE	2/2