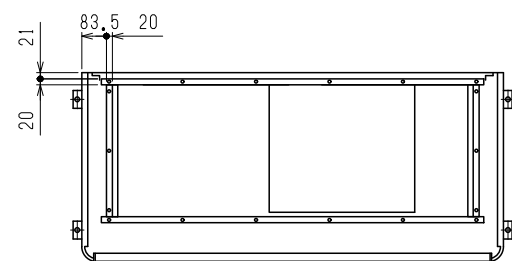
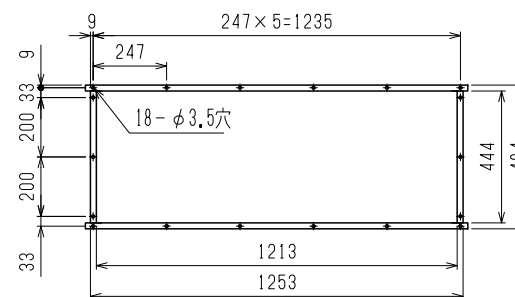


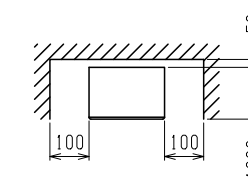
平面図詳細



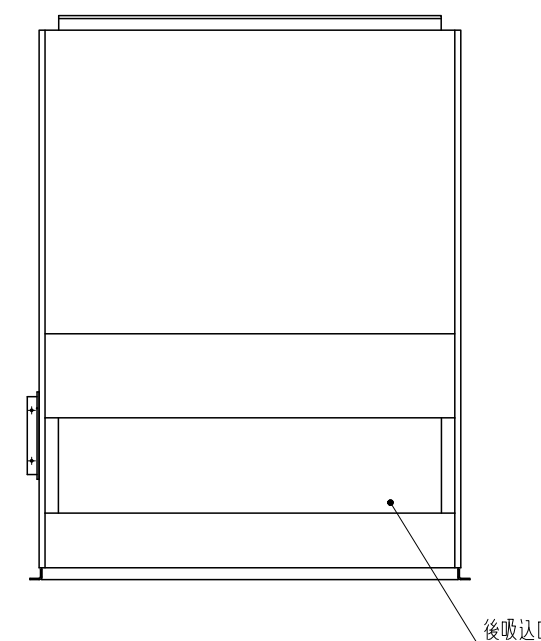
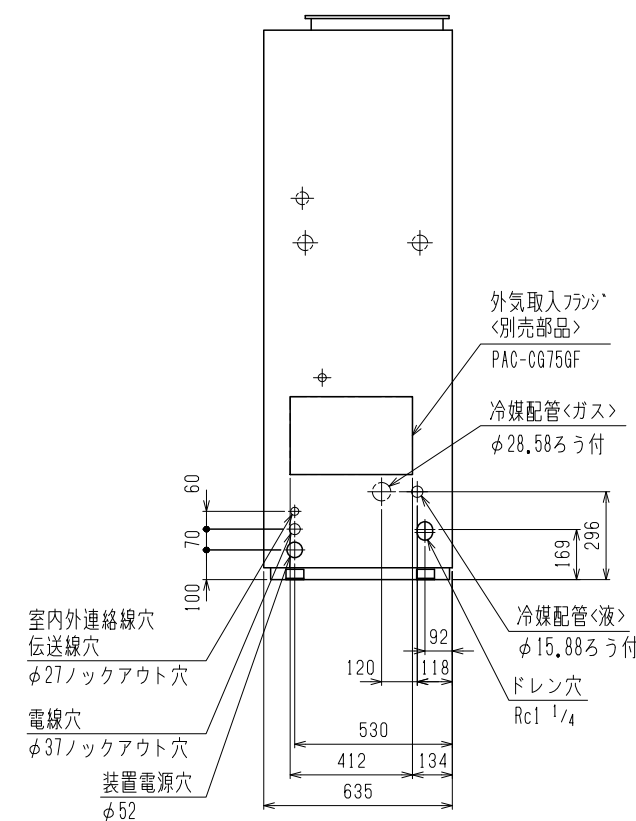
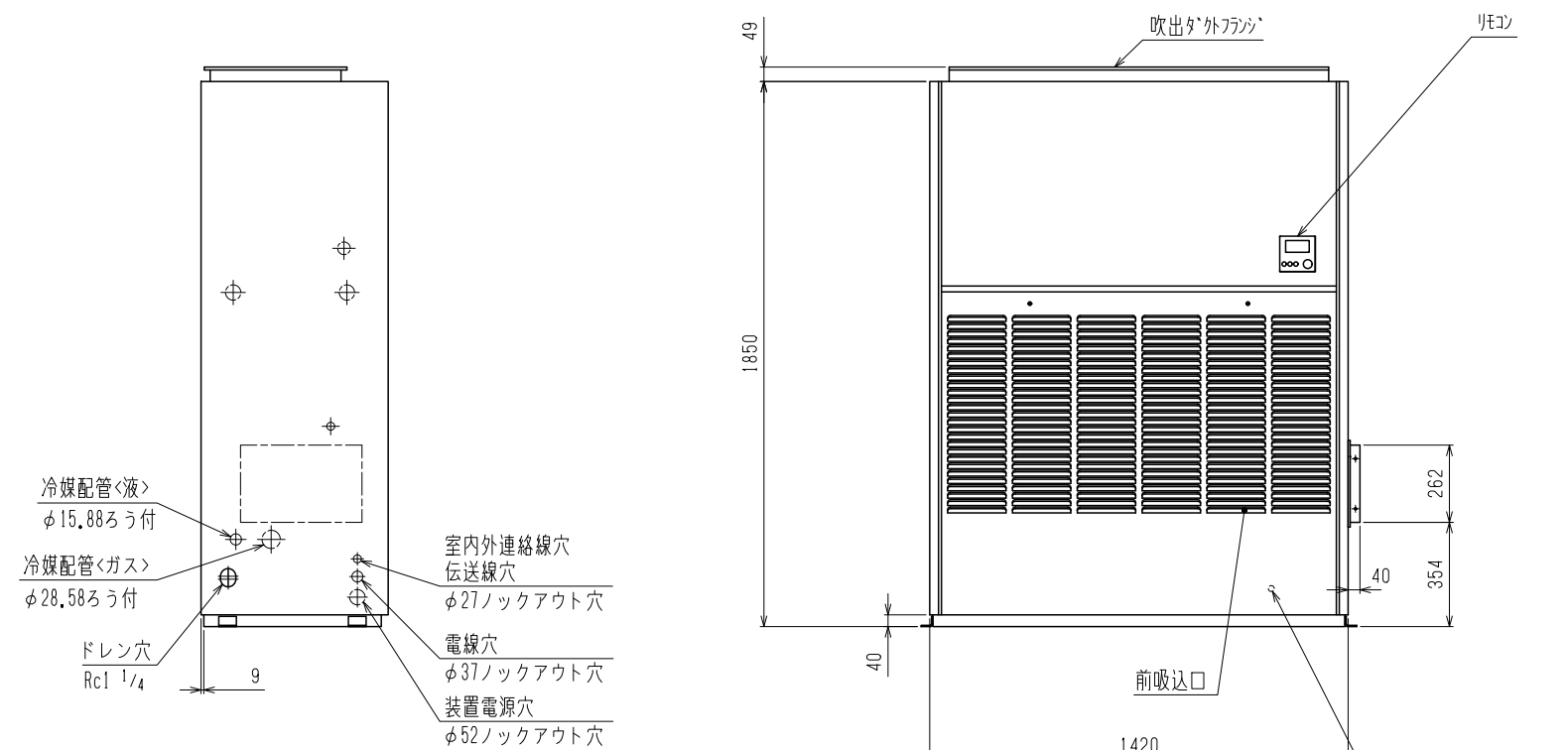
吹出ダクトフランジ



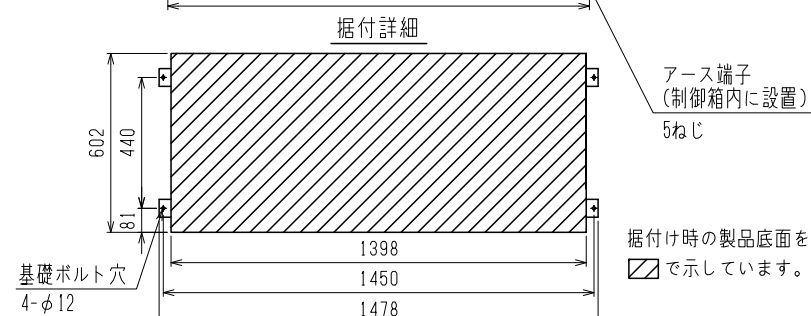
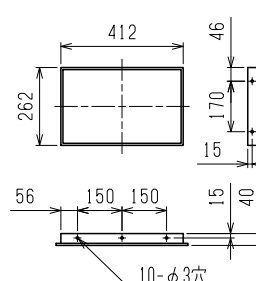
通風・サービススペース



通常最低限必要な寸法を示します。配管・配線等の据付工事のスペースは別途確保してください。



外気取入フランジ <別売部品>



- 注1. 伝送線と電圧200V以上の配線は必ず分けた経路としてください。  
 注2. 設置する部屋の気密性が高い場合、室内が負圧となり、部屋の扉が開かない等の問題が発生する場合がありますので、室内が負圧にならないような通気孔等を設けてください。

本図面の所有権は三菱電機株式会社にある。  
 THIS DOCUMENT IS THE PROPERTY OF MITSUBISHI ELECTRIC CORPORATION.

|  |                           |              |  |
|--|---------------------------|--------------|--|
| DIMENSIONS ARE IN MILLIMETERS<br>尺数 SCALE DO NOT SCALE | 作成日付 ISSUED<br>2020-03-02 | 改定日付 REVISED | TITLE 床置ダクト形室内ユニット外形図<br>PFT-P560DME3<br>外気取入口:右 |
|  | 三菱電機株式会社                  |              | DWG.NO. GA-7GT5L1-0004                           |
|  |                           |              | REV. PAGE 1/1                                    |