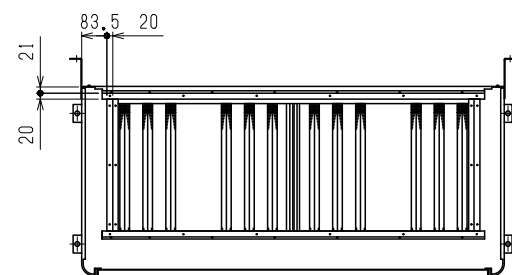
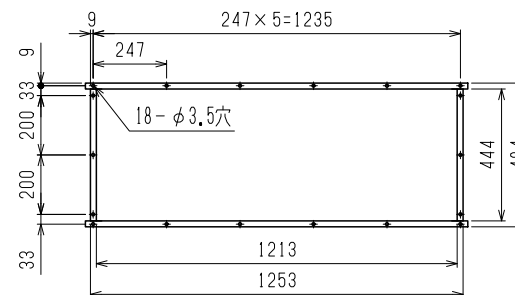


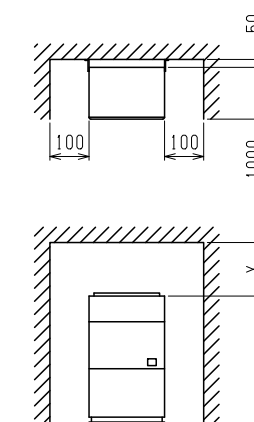
平面図詳細



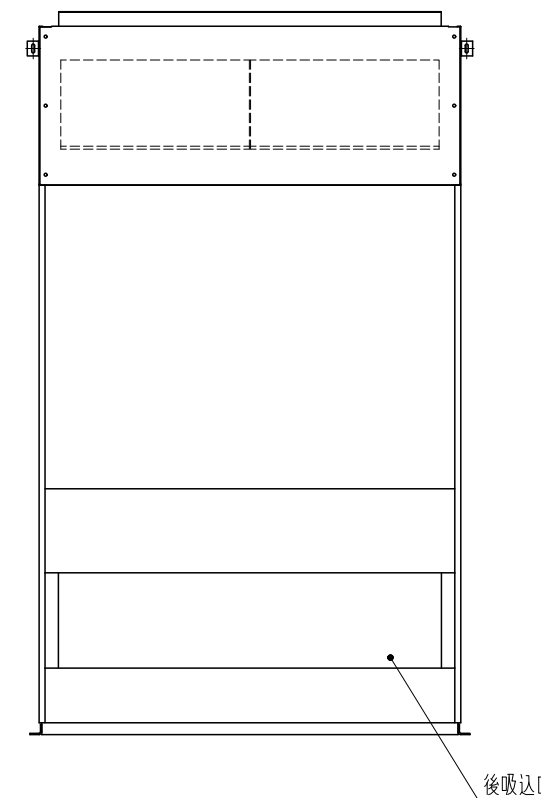
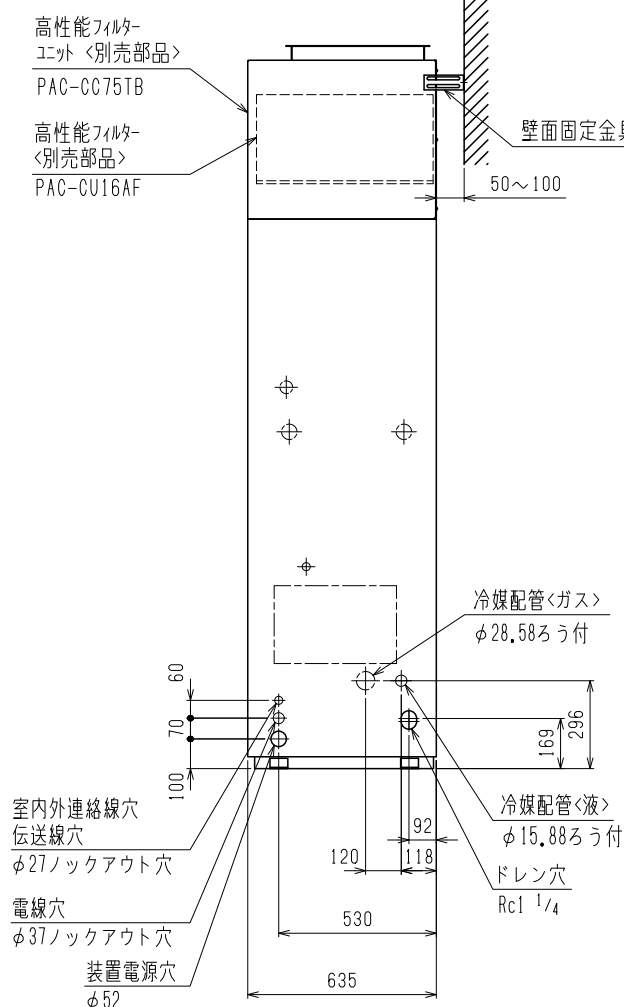
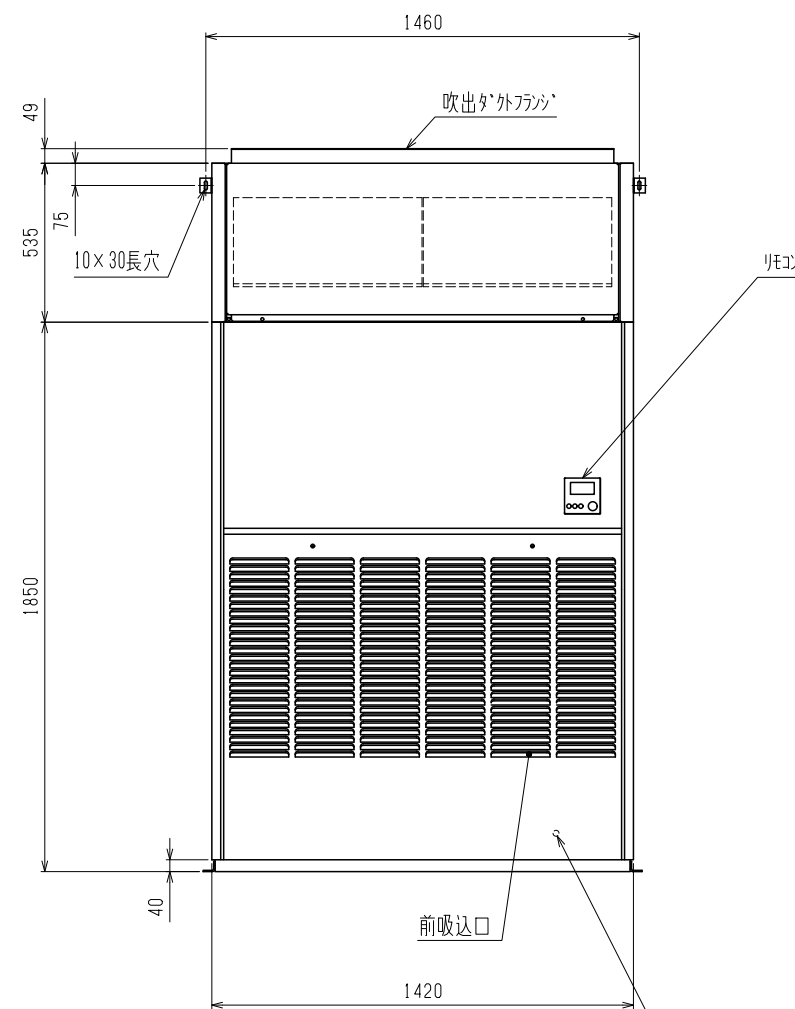
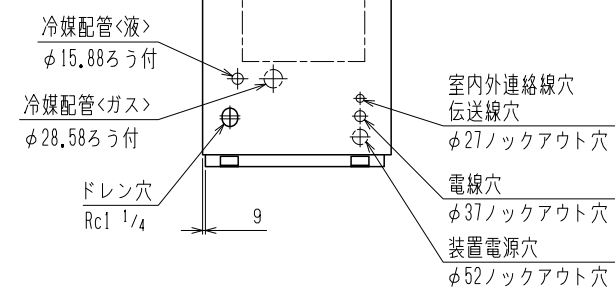
吹出ダクトフランジ



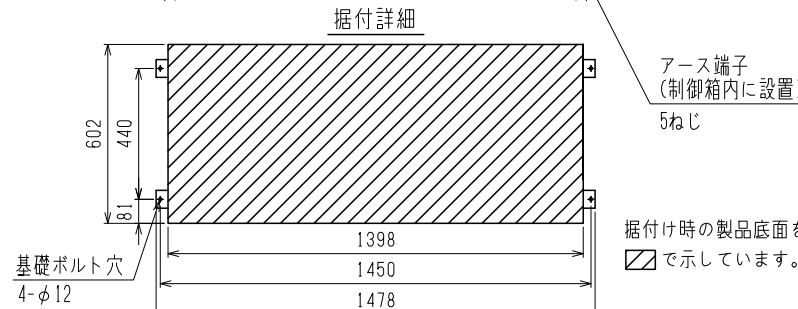
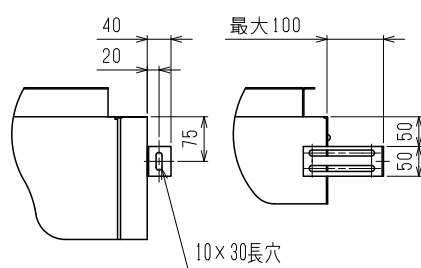
通風・サービススペース



通常最低限必要な寸法を示します。
配管・配線等の据付工事のスペースは別途確保してください。
X寸法は、ダクト設置に必要なスペースを確保してください。



壁面固定金具詳細
壁面などの強固なものに固定してください。



- 注1. 伝送線と電圧200V以上の配線は必ず分けた経路としてください。
注2. 設置する部屋の気密性が高い場合、室内が負圧となり、部屋の扉が開かない等の問題が発生する場合がありますので、室内が負圧にならないような通気孔等を設けてください。

本図面の所有権は三菱電機株式会社にある。
THIS DOCUMENT IS THE PROPERTY OF MITSUBISHI ELECTRIC CORPORATION.

DIMENSIONS ARE IN MILLIMETERS 尺数 SCALE DO NOT SCALE	作成日付 ISSUED 2020-03-02	改定日付 REVISED	TITLE 床置ダクト形室内ユニット外形図 PFT-P560DME3 高性能フィルター
	三菱電機株式会社		DWG.NO. GA-7GT5L1-0008 REV. PAGE 1/1